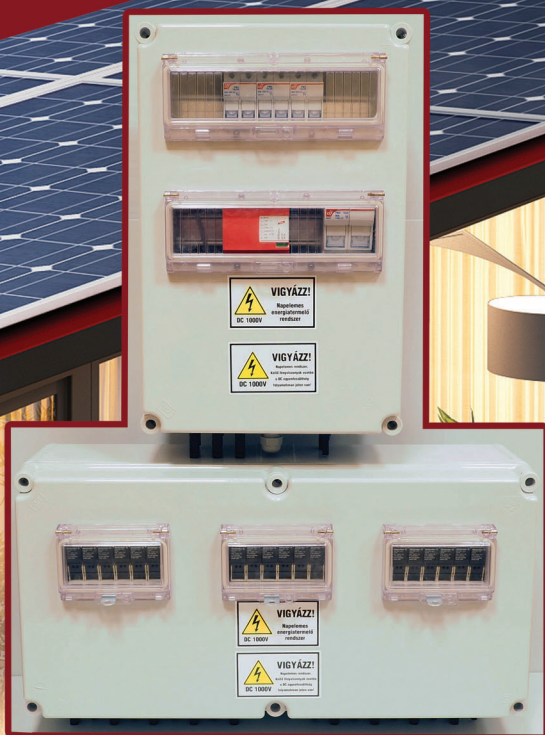
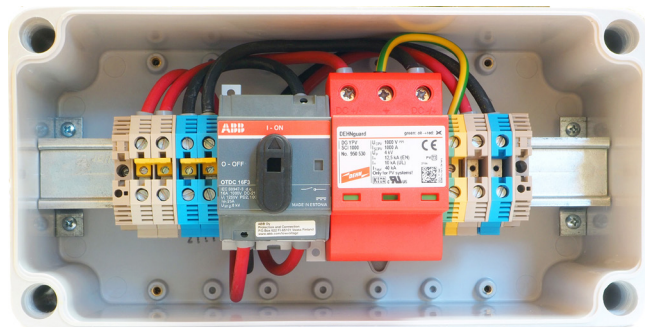


NAPELEMES TERMÉKEK

CSATÁRI PLAST Kft.



Member of Jager - Holding



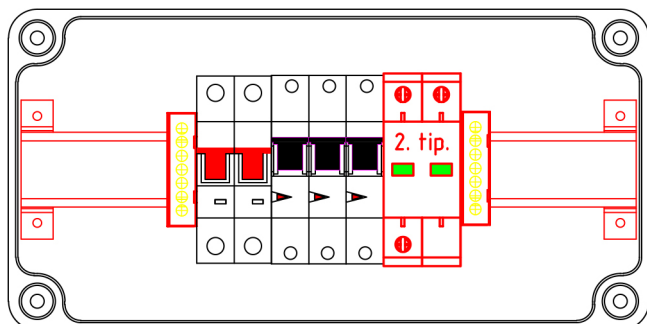
**Egyedi megoldásokért keresse kollégáinkat.**

**Tel.: +36-88-265-023**

**E-mail: [sales@csatariplast.hu](mailto:sales@csatariplast.hu)**

1 fázisú AC elosztó-hálózati csatlakozáshoz

PVT-AC-K16-C10-C6-T2-1F



Műszaki paraméterek:

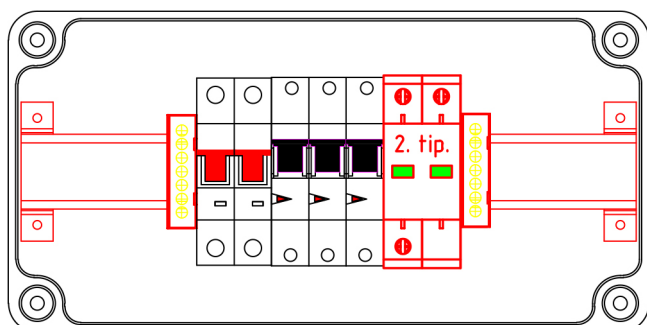
Kapcsoló: 2P 16A

Kismegszakító: 2P C10A, 1P C6A

Túlfeszlevezető: 2P 2.típus.

Elosztó: 150x300x170mm IP 65 védettségű, műanyag elosztó 8 modulós ablakkal szerelve

PVT-AC-K25-C13-C6-T2-1F



Műszaki paraméterek:

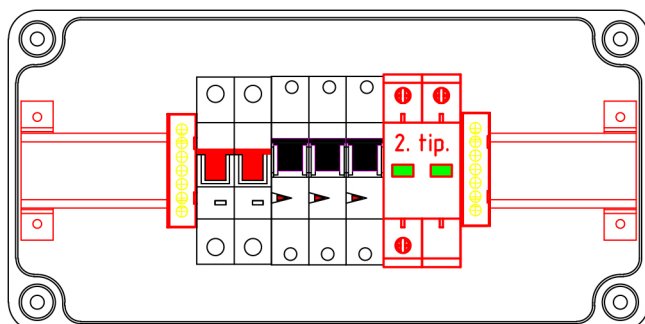
Kapcsoló: 2P 25A

Kismegszakító: 2P C13A, 1P C6A

Túlfeszlevezető: 2P 2.típus

Elosztó: 150x300x170mm IP 65 védettségű, műanyag elosztó 8 modulós ablakkal szerelve

PVT-AC-K25-C16-C6-T2-1F



Műszaki paraméterek:

Kapcsoló: 2P 25A

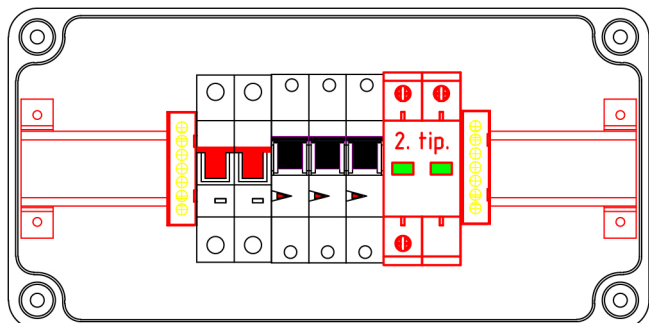
Kismegszakító: 2P C16A, 1P C6A

Túlfeszlevezető: 2P 2.típus

Elosztó: 150x300x170mm IP 65 védettségű, műanyag elosztó 8 modulós ablakkal szerelve

## 1 fázisú AC elosztó-hálózati csatlakozáshoz

### PVT-AC-K25-C20-C6-T2-1F



#### Műszaki paraméterek:

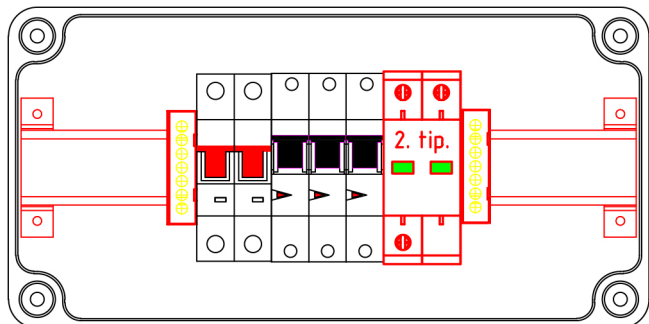
Kapcsoló: 2P 25A

Kismegszakító: 2P C20A, 1P C6A

Túlfeszlevezető: 2P 2.típus

Elosztó: 150x300x170mm IP 65 védettségű,  
műanyag elosztó 8 modulós ablakkal szerelve

### PVT-AC-K32-C20-C6-T2-1F



#### Műszaki paraméterek:

Kapcsoló: 2P 32A

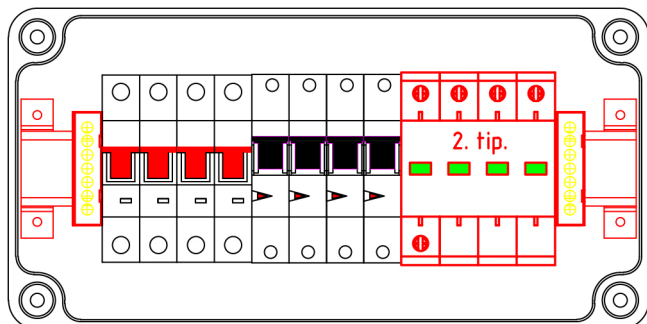
Kismegszakító: 2P C20A, 1P C6A

Túlfeszlevezető: 2P 2.típus

Elosztó: 150x300x170mm IP 65 védettségű,  
műanyag elosztó 8 modulós ablakkal szerelve

3 fázisú AC elosztó-hálózati csatlakozáshoz

**PVT-AC-K16-C10-C6-T2-3F**



Műszaki paraméterek:

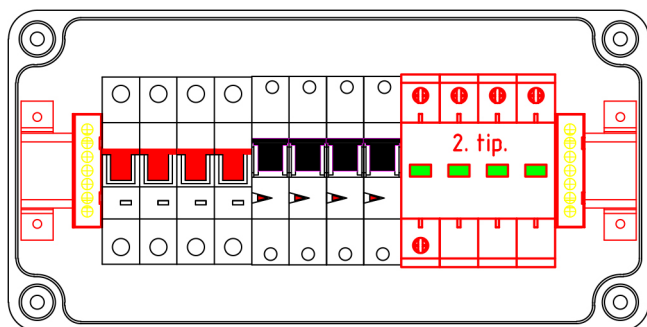
Kapcsoló: 4P 16A

Kismegszakító: 3P C10A, 1P C6A

Túlfeszlevezető: 4P 2.típus

Elosztó: 150x300x170mm IP 65 védettségű, műanyag elosztó 12 modulós ablakkal szerelve

**PVT-AC-K16-C13-C6-T2-3F**



Műszaki paraméterek:

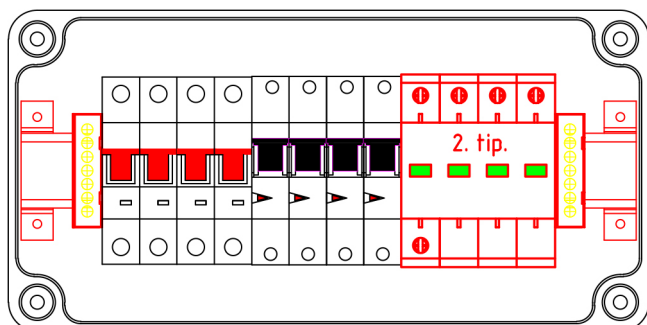
Kapcsoló: 4P 16A

Kismegszakító: 3P C13A, 1P C6A

Túlfeszlevezető: 4P 2.típus

Elosztó: 150x300x170mm IP 65 védettségű, műanyag elosztó 12 modulós ablakkal szerelve

**PVT-AC-K32-C16-C6-T2-3F**



Műszaki paraméterek:

Kapcsoló: 4P 32A

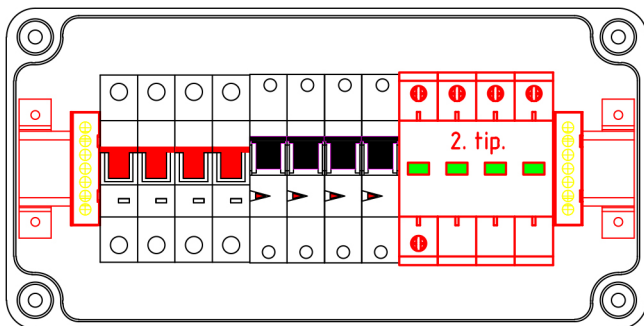
Kismegszakító: 3P C16A, 1P C6A

Túlfeszlevezető: 4P 2.típus

Elosztó: 150x300x170mm IP 65 védettségű, műanyag elosztó 12 modulós ablakkal szerelve

### 3 fázisú AC elosztó-hálózati csatlakozáshoz

#### PVT-AC-K32-C20-C6-T2-3F



#### Műszaki paraméterek:

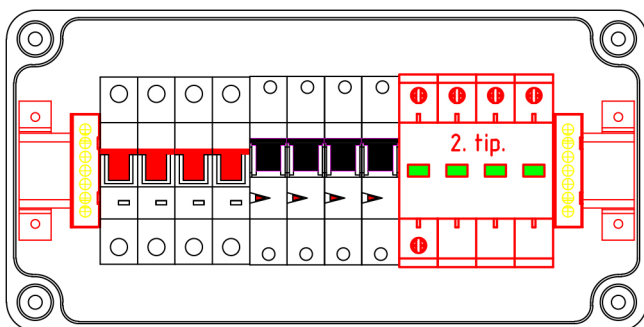
Kapcsoló: 4P 32A

Kismegszakító: 3P C20A, 1P C6A

Túlfeszlevezető: 4P 2. típus

Elosztó: 150x300x170mm IP 65 védettségű, műanyag elosztó 12 modulós ablakkal szerelve

#### PVT-AC-K32-C25-C6-T2-3F



#### Műszaki paraméterek:

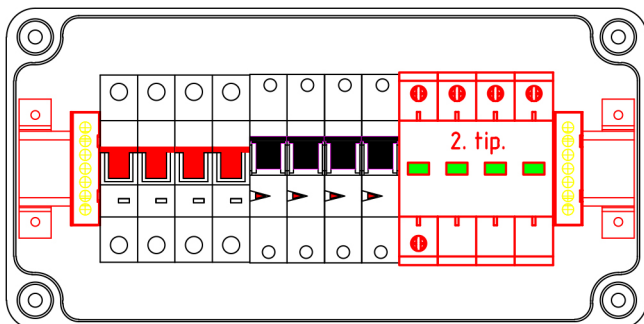
Kapcsoló: 4P 32A

Kismegszakító: 3P C25A, 1P C6A

Túlfeszlevezető: 4P 2.típus

Elosztó: 150x300x170mm IP 65 védettségű, műanyag elosztó 12 modulós ablakkal szerelve

#### PVT-AC-K40-C32-C6-T2-3F



#### Műszaki paraméterek:

Kapcsoló: 4P 40A

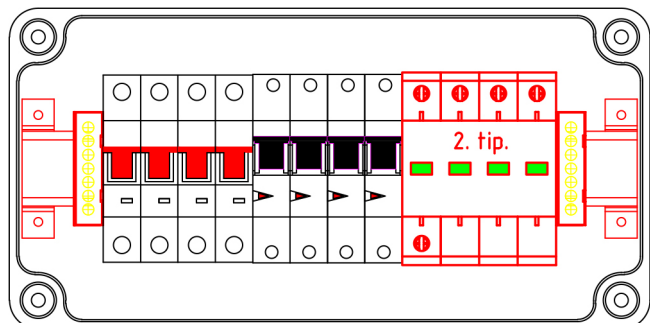
Kismegszakító: 3P C32A, 1P C6A

Túlfeszlevezető: 4P 2.típus

Elosztó: 150x300x170mm IP 65 védettségű, műanyag elosztó 12 modulós ablakkal szerelve

## 3 fázisú AC elosztó-hálózati csatlakozáshoz

PVT-AC-K63-C40-C6-T2-3F



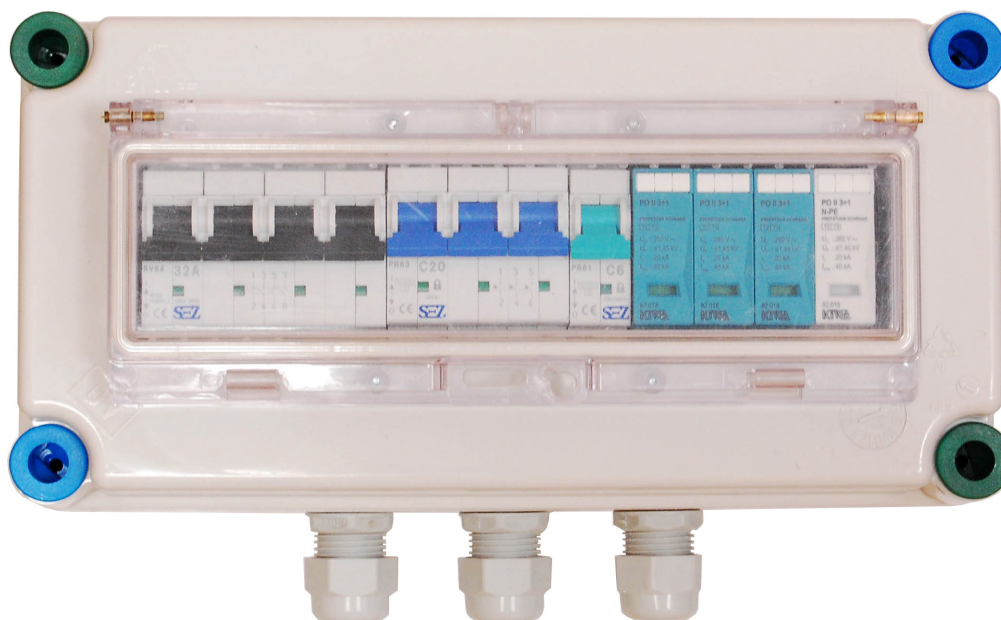
### Műszaki paraméterek:

Kapcsoló: 4P 63A

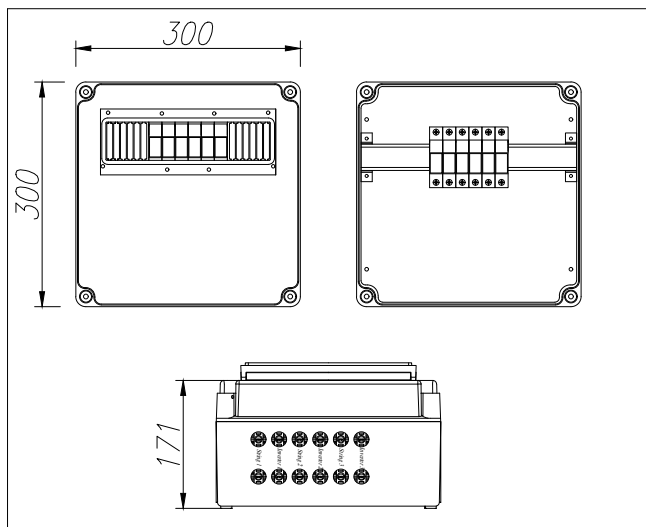
Kismegszakító: 3P C40A, 1P C6A

Túlfeszlevezető: 4P 2.típus

Elosztó: 150x300x170mm IP 65 védettségű, műanyag elosztó 12 modulos ablakkal szerelve



**PVT-DC-32A 3S/3I**

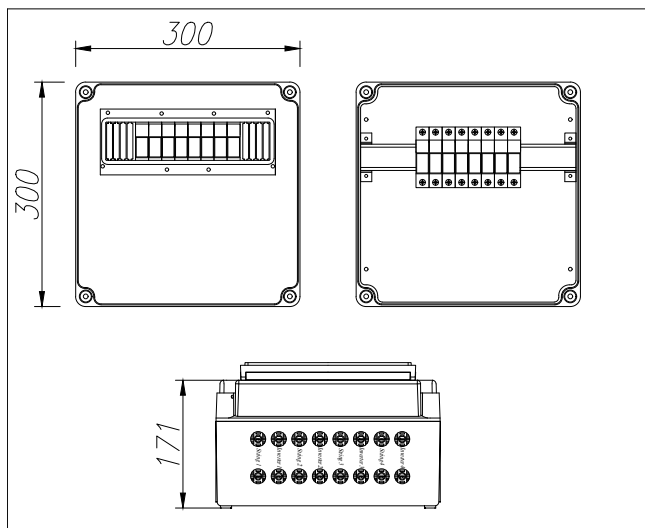


Műszaki paraméterek:

Hengeres biztosító: 3x2p PV

Elosztó: 300x300x170mm IP 65 védetségű, műanyag elosztó 12 modulós ablakkal, MC4 csatlakozókkal szerelve

**PVT-DC-32A 4S/4I**



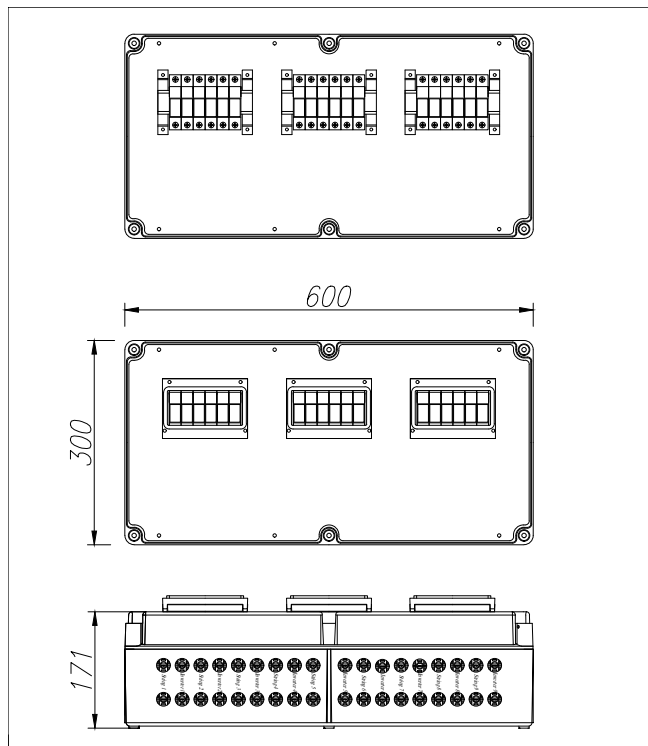
Műszaki paraméterek:

Hengeres biztosító: 4x2p PV

Elosztó: 300x300x170mm IP 65 védetségű, műanyag elosztó 12 modulós ablakkal, MC4 csatlakozókkal szerelve



**PVT-DC-32A 9S/9I**

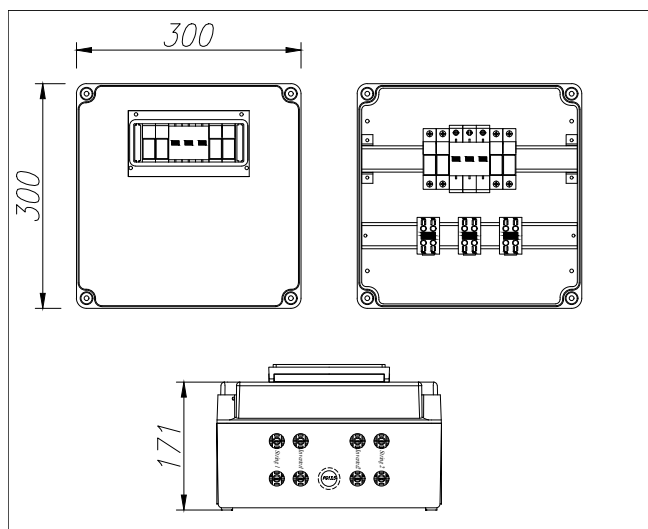


Műszaki paraméterek:

Hengeres biztosító: 9x2p PV

Elosztó: 300x600x170mm IP 65 védetségű, műanyag elosztó 3x6 modulok ablakkal, MC4 csatlakozókkal szerelve

**PVT-DC-32A 2S/2I+T2**



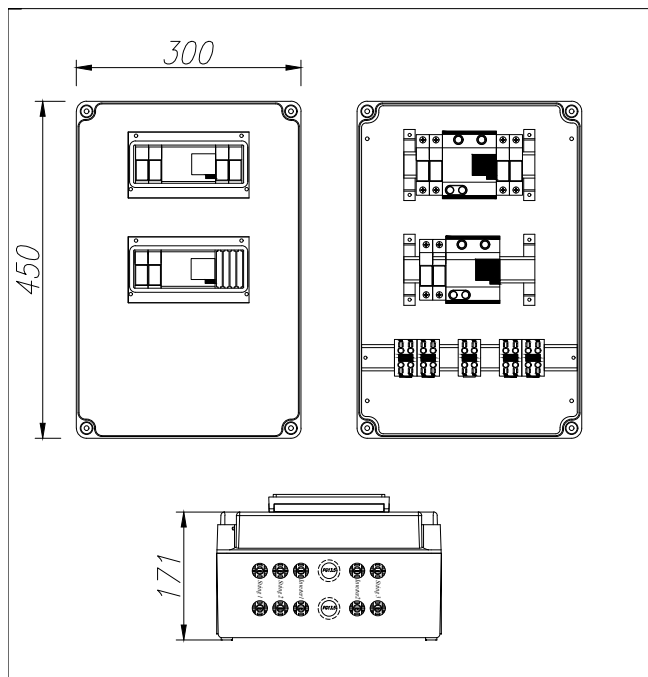
Műszaki paraméterek:

Hengeres biztosító: 2x2p PV

Túlfeszlevezető: 2. típus DC

Elosztó: 300x300x170mm IP 65 védetségű, műanyag elosztó 8 modulok ablakkal, MC4 csatlakozókkal szerelve

PVT-DC-3S/2I+2T2



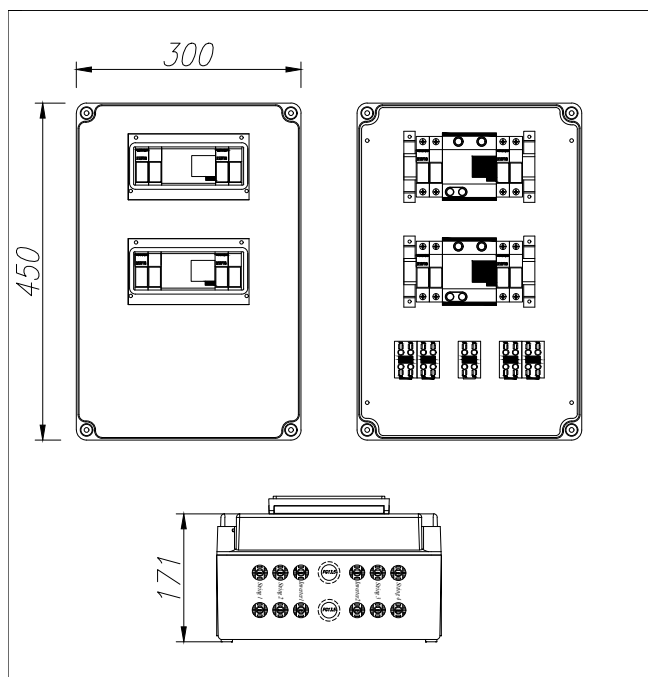
Műszaki paraméterek:

Hengeres biztosító: 3x2p PV

Túlfeszlevezető: 2.típus DC

Elosztó: 300x450x170mm IP 65 védetségű, műanyag elosztó 2x8 modulós ablakkal, MC4 csatlakozókkal szerelve

PVT-DC-3S/3I+2T2



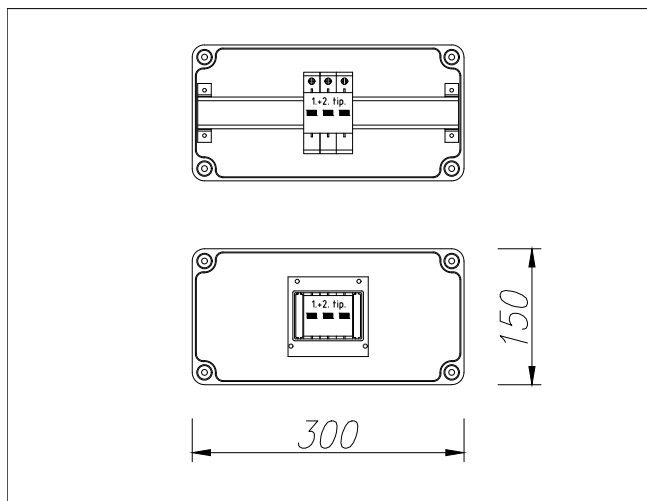
Műszaki paraméterek:

Hengeres biztosító: 4x2p PV

Túlfeszlevezető: 2.típus DC 2 db

Elosztó: 300x450x170mm IP 65 védetségű, műanyag elosztó 2x8 modulós ablakkal, MC4 csatlakozókkal szerelve

**PVT-DC 1S/1I+T1+2**

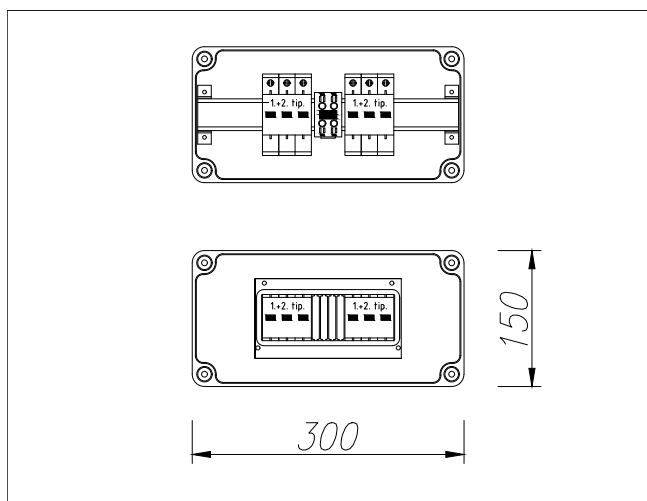


Műszaki paraméterek:

Túlfeszlevezető: 1+2 típus DC

Elosztó: 150x300x170mm IP 65 védetségű, műanyag elosztó 4 modulós ablakkal, MC4 csatlakozóval szerelve

**PVT-DC 2S/2I+2xT1+2**



Műszaki paraméterek:

Túlfeszlevezető: 1+2 típus DC 2 db

Elosztó: 150x300x170mm IP 65 védetségű, műanyag elosztó 8 modulós ablakkal, MC4 csatlakozóval szerelve

Alkalmaskak 1000V DC napelemes installációkhoz.



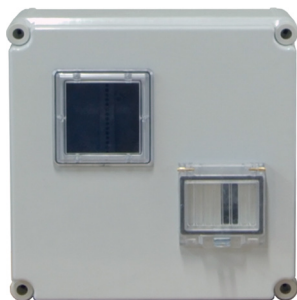
### **PVT SMC 1530 NÁF**

150x300x170mm

Alj: üvegszál erősített préselt poliészter

Fedél: üvegszál erősített préselt poliészter

IP 65



### **PVT SMC 3030 NÁF**

300x300x170mm

Alj: üvegszál erősített préselt poliészter

Fedél: üvegszál erősített préselt poliészter

IP 65



### **PVT SMC 3045 NÁF**

300x450x170mm

Alj: üvegszál erősített préselt poliészter

Fedél: üvegszál erősített préselt poliészter

IP 65



### **PVT SMC 3060 NÁF**

300x600x170mm

Alj: üvegszál erősített préselt poliészter

Fedél: üvegszál erősített préselt poliészter

IP 65



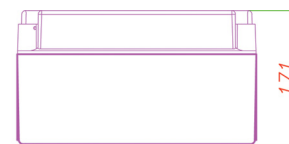
**PVT 1530 ÁF**

150x300x170mm

Alj: üvegszál erősített préselt poliészter

Fedél: polikarbonát

IP 65



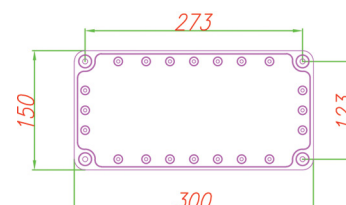
**PVT 1530 NÁF**

150x300x170mm

Alj: üvegszál erősített préselt poliészter

Fedél: polikarbonát

IP 65



**PVT F 1530 ÁF**

150x300x170mm

Alj: polikarbonát

Fedél: polikarbonát

IP 65



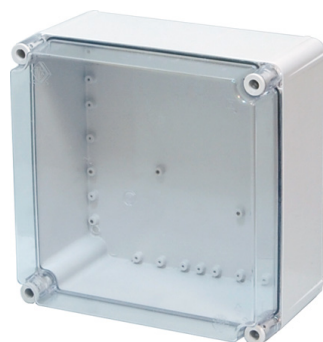
**PVT F 1530 NÁF**

150x300x170mm

Alj: polikarbonát

Fedél: polikarbonát

IP 65



**PVT 3030 ÁF**

300x300x170mm

Alj: üvegszál erősített préselt poliészter

Fedél: polikarbonát

IP 65



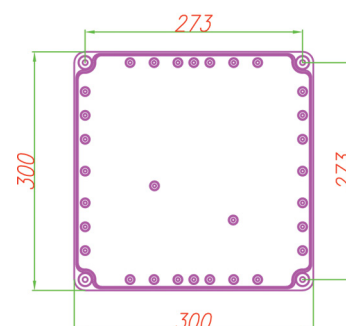
**PVT 3030 NÁF**

300x300x170mm

Alj: üvegszál erősített préselt poliészter

Fedél: polikarbonát

IP 65





**PVT F 3030 AF**

300x300x170mm

Alj: polikarbonát  
Fedél: polikarbonát  
IP 65



**PVT F 3030 NÁF**

300x300x170mm

Alj: polikarbonát  
Fedél: polikarbonát  
IP 65



**PVT 3045-17 AF**

300x450x170mm

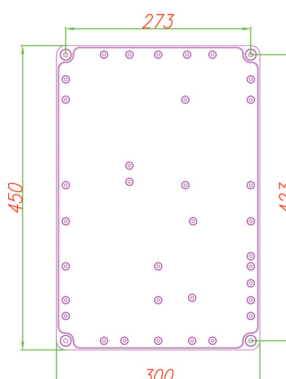
Alj: üvegszál erősített préselt  
poliészter  
Fedél: polikarbonát  
IP 65



**PVT 3045-17 NÁF**

300x450x170mm

Alj: üvegszál erősített préselt  
poliészter  
Fedél: polikarbonát  
IP 65



**PVT 3045-20 AF**

300x450x200mm

Alj: üvegszál erősített préselt  
poliészter  
Fedél: polikarbonát  
IP 65



**PVT 3045-20 NÁF**

300x450x200mm

Alj: üvegszál erősített préselt  
poliészter  
Fedél: polikarbonát  
IP 65



**PVT 3060 ÁF**

300x600x170mm

Alj: üvegszál erősített préselt poliészter

Fedél: polikarbonát

IP 65

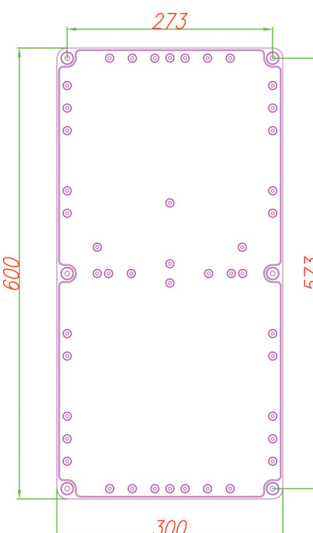
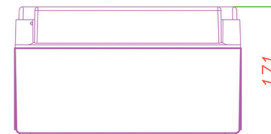
**PVT 3060 NÁF**

300x600x170mm

Alj: üvegszál erősített préselt poliészter

Fedél: polikarbonát

IP 65



**PVT 6045-17 ÁF**

450x600x170mm

Alj: GRP

Fedél: polikarbonát

IP 65

**PVT 6045-17 NÁF**

450x600x170mm

Alj: GRP

Fedél: polikarbonát

IP 65

**PVT 6045-20 ÁF**

450x600x200mm

Alj: GRP

Fedél: polikarbonát

IP 65

**PVT 6045-20 NÁF**

450x600x200mm

Alj: GRP

Fedél: polikarbonát

IP 65

GRP=üvegszál erősített préselt poliészter

**Csatári Plast Kft.**

**Nemesvámos**

**Dózsa György u. 1.**

**[sales@csatariplast.hu](mailto:sales@csatariplast.hu)**

**[www.csatariplast.hu](http://www.csatariplast.hu)**

**2021 február**

