



finder[®]

SWITCH TO THE FUTURE

Fénykapcsolók (alkonykapcsolók) 12 - 16 A



Lakóházak
világítása



NEON

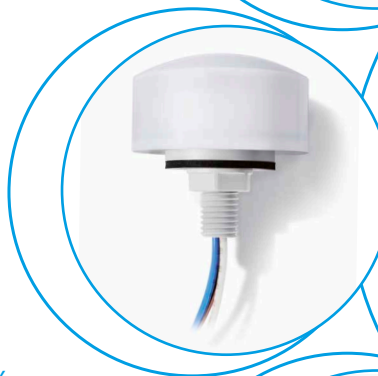
Kirakatok
világítása



Parkok
világítása



Utcák, parkolók
világítása



10-ES
SOROZAT

Fénykapcsolók külső lépcsők, bejáratok, utcák, kirakatok stb. világításának vezérlésére

10.32-es típus - 2 záróérintkező (16 A)
10.41-es típus - 1 záróérintkező (16 A)

- Falra vagy oszlopra szerelhetők
- Energiatakarékos megoldás, mert a fényforrások kapcsolása egyedileg történhet
- Hosszú felfutási és újragyújtási idejű fémhalogén- és nátriumlámpák kapcsolására alkalmasak
- A kapcsolási küszöbérték 1 és 80 lx között állítható
- A kapcsolóelem és az érzékelő egy házban van
- A könnyebb beállítás érdekében az első kapcsolási ciklusok késleltetés nélkül történnek, a beállítógomb LED-es állapotjelzőként is működik
- Kadmiummentes érintkezőanyag
- Kadmiummentes fényérzékelő (IC-fotodióda)
- Olasz szabadalom: a kapcsolt fény hatását kompenzáló új, innovatív fényérzékelő rendszer

10.32



- 2 záróérintkező, 16 A, egy vagy több fényforrás kétpólusú (L + N) kapcsolására

10.41



- 1 záróérintkező, 16 A, egy vagy több fényforrás egypólusú (L) kapcsolására

Méretrajzok a 8. oldalon

EVG⁽¹⁾ = elektronikus előtét
KVG⁽²⁾ = hagyományos előtét

Érintkezők jellemzői

Érintkezők kialakítása	2 NO (záróérintkező)		1 NO (záróérintkező)		
Tartós határáram / max. bekapcs. áram	A		16/30 (120 A - 5 ms)		
Névleges fesz. / max. kapcsolási fesz.	V AC	120/—	230/—	120/—	230/—
Max. terhelhetőség AC1 szerint	VA	1 900	3 700	1 900	3 700
Max. terhelhetőség AC15 szerint	VA	400	750	400	750
Tartós határáram AC5a szerint	A	—	5	—	5
Megengedett érintkezőterhelés:					
izzó- vagy halogénlámpa (230 V)	W	—	2 300	—	2 000
fénycső elektronikus előtéttel	W	600	1 200	500	1 000
fénycső hagyományos előtéttel	W	450	850	400	750
kompakt fénycső (energiatakarékos)	W	250	500	200	400
LED (230 V AC)	W	—	500	—	400
kisfesz. halogénlámpa vagy LED+EVG ⁽¹⁾	W	250	500	200	400
kisfesz. halogénlámpa vagy LED+KVG ⁽²⁾	W	500	1 000	400	800

Legkisebb kapcsolható terhelés	mW (V/mA)	1 000 (10/10)		1 000 (10/10)	
Normál érintkezőanyag		AgSnO ₂		AgSnO ₂	
Tápfeszültség jellemzői					
Névleges feszültség	V AC (50/60 Hz)	120	230	120	230
értékek (U _N)	V DC	—		—	
Névleges teljesítmény AC/DC	VA (50 Hz)/W	2/—		2/—	
Működési tartomány	AC (50 Hz)	(0,8...1,1)U _N		(0,8...1,1)U _N	
	DC	—		—	

Műszaki adatok

Villamos élettartam AC1-nél	ciklus	100 · 10 ³		100 · 10 ³	
Megszólalási küszöbérték beáll. tartománya	lx	1...80		1...80	
Gyárilag beállított küszöbérték	lx	10		10	
Meghúzási idő / elejtési idő	s	15/30		15/30	
Környezeti hőmérséklet-tartomány	°C	-30...+70		-30...+70	
Védettségi mód		IP 54		IP 54	

Tanúsítványok:



Fénykapcsolók külső lépcsők, bejáratok, utcák, kirakatok stb. világításának vezérlésére

10.42-es típus - 2 független záróé (16 A), a megszólalási érték külön állítható

10.51-es típus - 1 záróérintkező (12 A)

10.61-es típus - 1 záróérintkező (16 A)

- Falra vagy oszlopra szerelhetők, a 10.61-es típus kültéri lámpatestekre erősíthető
- Energiatakarékos megoldás, mert a fényforrások kapcsolása egyedileg történhet
- A kapcsolási küszöbérték 1 és 80 lx között állítható, a 10.61-es típusnál fixen 10 lx ($\pm 20\%$)
- A kapcsolóelem és az érzékelő egy házban van
- A könnyebb beállítás érdekében az első kapcsolási ciklusok késleltetés nélkül történnek, a beállítógomb LED-es állapotjelzőként is működik (a 10.61-es típusnál nem)
- Kadmiummentes érintkezőanyag
- Kadmiummentes fényérzékelő (IC-fotodióda)
- Szilikonbevonatú vezetékkel előszerelve, 500 mm vezeték hossz (10.61-es típus)
- Olasz szabadalom: a kapcsolt fény hatását kompenzáló innovatív fényérzékelő rendszer (10.51-es típus)

* A 10.42-es típusnál a megszólalási küszöbérték érintkezőnként külön állítható.
A két érintkező együttes tartós határárama összesen max. 16 A.

Méretrajzok a 8. oldalon

Érintkezők jellemzői

Érintkezők kialakítása		2 NO (záróérintkező)		1 NO (záróérintkező)		1 NO (záróérintkező)
Tartós határáram / max. bekapcs. áram	A	16/30 (120 A - 5 ms)*		12/25 (80 A - 5 ms)		16/30 (120 A - 5 ms)
Névleges fesz. / max. kapcsolási fesz.	V AC	120/—	230/—	120/—	230/—	230/—
Max. terhelhetőség AC1 szerint	VA	1 900	3 700	1 400	2 760	3 700
Max. terhelhetőség AC15 szerint	VA	400	750	300	600	750
Tartós határáram AC5a szerint	A	—	5	—	—	5
Megengedett érintkezőterhelés:						
izzó- / halogénlámpa (230 V)	W	—	2 000	—	1 200	2 000
fénycső elektronikus előtéttel	W	500	1 000	300	600	1 000
fénycső hagyományos előtéttel	W	400	750	200	400	750
kompakt fénycső (energiatakarékos)	W	200	400	200	350	400
LED (230 V AC)	W	—	400	—	350	400
kisfesz. halogénlámpa vagy LED+EVG ⁽¹⁾	W	200	400	200	350	400
kisfesz. halogénlámpa vagy LED+KVG ⁽²⁾	W	400	800	300	600	800
Legkisebb kapcsolható terhelés	mW (V/mA)	1 000 (10/10)		1 000 (10/10)		1 000 (10/10)
Normál érintkezőanyag		AgSnO ₂		AgSnO ₂		AgSnO ₂

Tápfeszültség jellemzői

Névleges feszültség	V AC (50/60 Hz)	120	230	120	230	230
értékek (U _N)	V DC	—		—		—
Névleges teljesítmény AC/DC	VA (50 Hz)/W	2/—		1,5/—		2,5/—
Működési tartomány	AC (50 Hz)	(0,8...1,1)U _N		(0,8...1,1)U _N		(0,8...1,1)U _N
	DC	—		—		—

Műszaki adatok

Villamos élettartam AC1-nél	ciklus	100 · 10 ³		100 · 10 ³		100 · 10 ³
Megszólalási küszöbérték beáll. tartománya	lx	1...80		1...80		—
Gyárilag beállított küszöbérték	lx	10		10		10 +/-20% (fixen beállítva)
Meghúzási idő / elejtési idő	s	15/30		15/30		15/30
Környezeti hőmérséklet-tartomány	°C	-30...+70		-30...+70		-30...+70
Védettségi mód		IP 54		IP 54		IP 54

Tanúsítványok:



- 2 záróérintkező, 16 A*, két fényforráscsoport egypólusú kapcsolására



- 1 záróérintkező, 12 A, egy vagy több fényforrás egypólusú kapcsolására



- 1 záróérintkező, 16 A, egy vagy több fényforrás egypólusú kapcsolására
- kültéri pl. utcai világítási lámpatestekre szerelhető

EVG⁽¹⁾ = elektronikus előtét
KVG⁽²⁾ = hagyományos előtét

Rendelési információk

Példa: 10-es sorozat, egybeépített kivitelű fénykapcsoló, 2 záróérintkező kétpólusú kapcsolásra (L és N), 230 V AC tápfeszültségre.

1 0 . 3 2 . 8 . 2 3 0 . 0 0 0 0

Sorozat

Típus

32 = 2 NO (záróérintkező) - kétpólusú kapcsolás, 16 A

41 = 1 NO (záróérintkező) - egypólusú kapcsolás, 16 A

42 = 2 NO (záróérintkező) - az érintkezők együttes árama max. 16 A, a megszólalási küszöbérték érintkezőnként állítható

51 = 1 NO (záróérintkező) - egypólusú kapcsolás, 12 A

61 = 1 NO (záróérintkező) - egypólusú kapcsolás, 16 A

Névleges tápfeszültség

120 = 120 V

230 = 230 V

Tápfeszültség típusa

8 = AC (50/60 Hz)

Általános jellemzők

Szigetelési tulajdonságok	10.32/41/42	10.51	10.61		
Dielektromos szilárdság a nyitott érintkezők között V AC	1 000	1 000	1 000		
EMC-zavartűrés (EN 610004-5)					
Lökőfeszültség (1,2/50 μs) az L - N kapcsolók kV	4	4	6		
Egyéb műszaki adatok					
Tömszelence átmérője Ø mm	(8,9...12)	(7,5...9)	—		
Meghúzási nyomaték Nm	0,8	0,8	—		
Max. beköthető vezeték-keresztmetszet	tömör vezető	sodrott vezető	tömör vezető	sodrott vezető	—
mm ²	1 x 6 / 2 x 4	1 x 6 / 2 x 2,5	1 x 6 / 2 x 4	1 x 4 / 2 x 2,5	—
AWG	1 x 10 / 2 x 12	1 x 10 / 2 x 14	1 x 10 / 2 x 12	1 x 12 / 2 x 14	—
A 10.61-es típus csatlakozóvezetékének adatai					
A szigetelés anyaga	—	—	—	—	szilikon, UV-álló
Érkeresztmetszet mm ²	—	—	—	—	1,5
A vezeték hossza (érvéghüvellyel) mm	—	—	—	—	500
Feszültség szintek U ₀ / U* kV	—	—	—	—	0,6 / 1
Vill. szil. a vez. és vez.képes részek között kV	—	—	—	—	4
Lök.fesz.áll. a vez. és vez. képes részek között kV	—	—	—	—	5
A vezető max. üzemi hőmérséklete °C	—	—	—	—	180

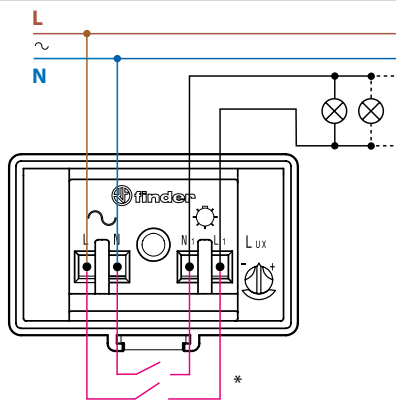
* Olyan fényforrások kapcsolására, amelyek névleges feszültsége 230 V AC, gyújtási feszültsége pedig max. 1 000 V.

Üzemi állapot jelzése

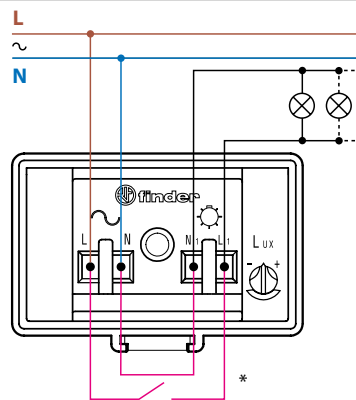
LED**	10.32/10.41/10.42		10.51	
	Tápfeszültség	Kimenet	Tápfeszültség	Kimenet
	nincs bekapcsolva	nyugalmi áll.	nincs bekapcsolva vagy bekapcsolva	nyugalmi áll.
	bekapcsolva	nyugalmi áll.	bekapcsolva	meghúzott áll.
	bekapcsolva	nyugalmi áll. (időzítés után)	bekapcsolva	nyugalmi áll. (időzítés után)
	bekapcsolva	meghúzott áll.	—	—

** A zárósapka levétele után a megvilágítási értéket beállító gomb az üzemiállapottól függően pirosan világít. A kimeneti relé üzemi állapotát a beállítógomb LED-del jelzi.

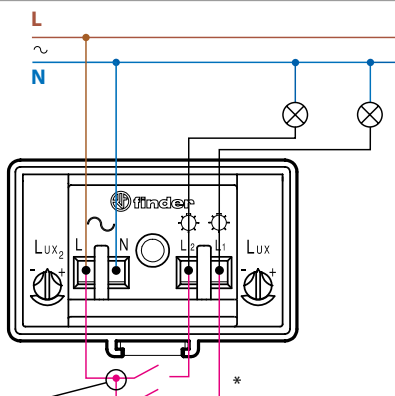
Bekötési vázlatok



Típus: 10.32

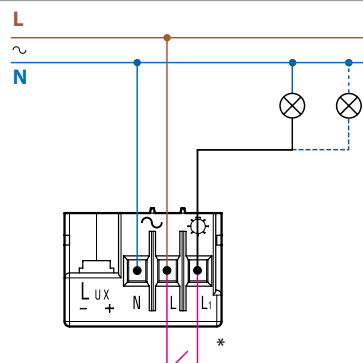


Típus: 10.41

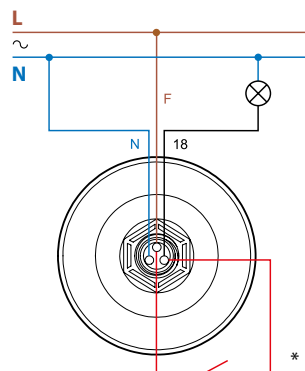


$I(L1 + L2)_{max} = 16 A$ **

Típus: 10.42



Típus: 10.51



Típus: 10.61

F = barna vezeték
N = kék vezeték
18 = fehér vezeték

* Az érintkezők és az átkötések a készüléken belül találhatóak, csak a bemutatás céljából szerepelnek az ábrákon kívül.

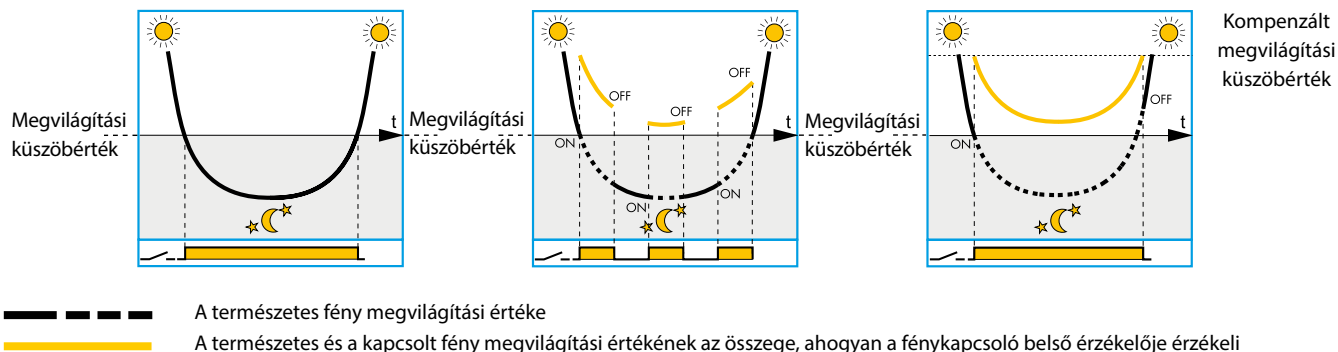
** A két fényforráscsoport tartós határárama összegének legnagyobb értéke.

Az új, a kapcsolt fény hatását kompenzáló innovatív fényérzékelő rendszer előnye

Kedvezően elhelyezett fénykapcsoló, ahol a belső érzékelőt a kapcsolt világítási berendezés fénye nem befolyásolja

Hagyományos és kedvezőtlenül elhelyezett fénykapcsolóknál a belső érzékelő a természetesnél nagyobb fényerősséget érzékel, ami nem kívánatos BE- és KI-kapcsolásokhoz vezet

A 10.32, 10.41 és 10.51-es típusú fénykapcsolóknál a kapcsolt fény zavaró hatását az új innovatív érzékelő rendszer részben kompenzálja

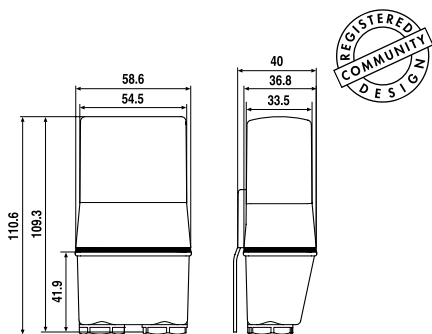


Megjegyzések:

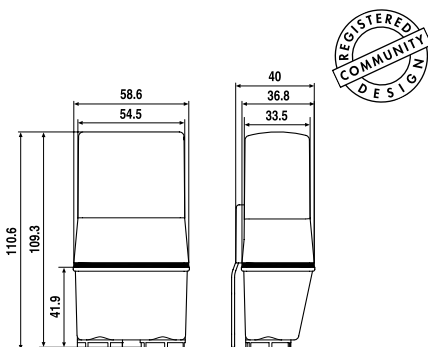
1. Ajánlatos a fénykapcsolót úgy szerelni, hogy a kapcsolt fény lehetőleg ne essen a fénykapcsolóra. A kapcsolt fény hatásának kompenzálását szolgáló új innovatív érzékelő rendszer akkor lehet hasznos, ha a helyi adottságok nem teljesen teszik lehetővé a fénykapcsoló olyan felszerelését, hogy a kapcsolt fény ne essen a fénykapcsolóra.
2. Az új érzékelő rendszer kompenzálja a kapcsolt fény hatását, amennyiben a természetes és a kapcsolt fény megvilágítási értékének az összege a 120 lx értéket nem lépi túl.
Az új érzékelő rendszerrel rendelkező 10.32, 10.41 és 10.51-es típusokat a hosszú felfutási és újragyújtási idejű fémhalogén- és nátriumlámpás berendezések kapcsolására ajánljuk.
3. Ha a kapcsolt fény nem esik az érzékelőre, akkor a 10.32/41/51-es típusok kb. a beállított megszólalási küszöbértéken késleltetve kapcsolnak ki.
4. A 10.42 és 10.61-es típusok nem rendelkeznek az új fényérzékelő rendszerrel. A 10.61-es típus megszólalási küszöbértéke gyárilag 10 lx-ra fixen beállított.

Méretrajzok

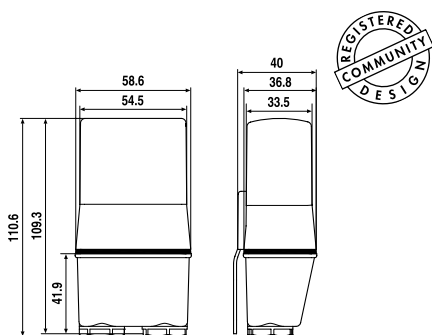
Típus: 10.32



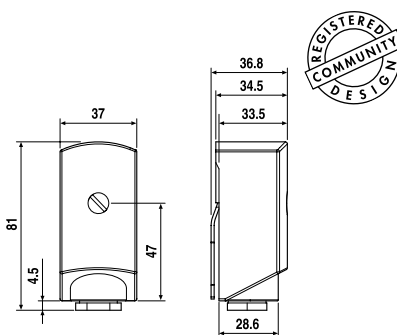
Típus: 10.41



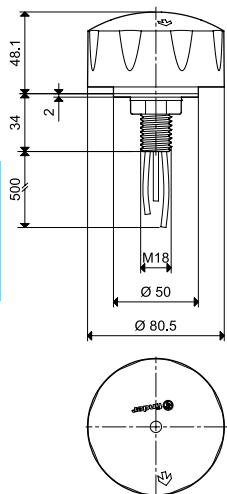
Típus: 10.42



Típus: 10.51



Típus: 10.61



<https://id1.hu/finder>