

## DLP bepattintható kábelcsatorna-rendszerek hajlékony fedéllel

kiválasztási táblázat

CSATORNATEST			KIEGÉSZÍTŐK						KANYARELEMÉK			
Rekeszek száma	Fedél szélesség (mm)	Méret	Monoblokk csatornatest <sup>(1)</sup>	Fedél	Osztóelem	Csatorna összekötő	Takaróelem csatornához	Takaróelem fedélhez	Végzáró	Belső könyök <sup>(2)</sup>	Külső könyök	Kanyarelem
<b>BEPATTINTHATÓ CSATORNA 45 MM FEDÉLLEL</b>												
		<b>50 x 80</b>	● 0 757 50 2 m	0 757 79	0 756 09	-	0 757 80	0 757 85	0 757 55	0 757 60	0 757 65	0 757 70
			○ 0 756 01 2 m	0 756 08	0 756 09	0 756 61	0 756 66	0 756 69	0 756 11	0 756 21	0 756 31	0 756 41
			○ 0 110 20 2.5 m	0 756 08	0 756 09	0 756 61	0 756 66	0 756 69	0 756 11	0 756 21	0 756 31	0 756 41
			Antimikrobiális ○ 0 757 00 2 m	0 757 29	0 757 09	-	0 757 30	0 757 35	0 757 05	0 757 10	0 757 15	0 757 20
			● 0 758 00 2 m	0 758 29	0 756 09	0 758 30	0 758 33	0 758 35	0 758 05	0 758 10	0 758 15	0 758 20
		<b>50 x 105</b>	0 756 02	0 756 08	0 756 09	0 756 62	0 756 67	0 756 69	0 756 12	0 756 22	0 756 32	0 756 42
		<b>50 x 130</b>	● 0 757 52 2 m	0 757 79	-	-	0 757 80	2 x 0 757 85	0 757 57	0 757 62	0 757 67	0 757 72
			○ 0 756 03 2 m	0 756 08	-	0 756 61	0 756 66	2 x 0 756 69	0 756 13	0 756 23	0 756 33	0 756 43
			○ 0 110 22 2.5 m	0 756 08	-	0 756 61	0 756 66	2 x 0 756 69	0 756 13	0 756 23	0 756 33	0 756 43
			Antimikrobiális ○ 0 757 02 2 m	0 757 29	0 757 09	-	0 757 30	2 x 0 757 35	0 757 05	0 757 10	0 757 15	0 757 20
			● 0 758 02 2 m	0 758 29	-	0 758 30	0 758 33	2 x 0 758 35	0 758 07	0 758 12	0 758 17	0 758 22
		<b>50 x 145</b>	0 756 04 2 m	0 756 08	-	0 756 63	① 0 756 66 + ② 0 756 67	2 x 0 756 69	0 756 14	0 756 24	0 756 34	0 756 44
		<b>50 x 180</b>	○ 0 756 06 2 m	0 756 08	-	0 756 61	0 756 66	3 x 0 756 69	0 756 16	0 756 26	0 756 36	0 756 46
			○ 0 110 24 2.5 m	0 756 08	-	0 756 61	0 756 66	3 x 0 756 69	0 756 16	0 756 26	0 756 36	0 756 46
			Antimikrobiális ○ 0 757 04 2 m	0 757 29	0 757 09	-	0 757 30	3 x 0 757 35	0 757 05	0 757 10	0 757 15	0 757 20
			● 0 758 04 2 m	0 758 29	-	0 758 30	0 758 33	3 x 0 758 35	0 758 09	0 758 14	0 758 19	0 758 24

1. Az osztóelem benne van a csatornában

2. Belső és külső könyökök többrekeszes csatornához

Piros katalógusszám: új termék

## Szerelvények bepattintható csatornához

T ELEMEK ÉS ADAPTEREK				
T elem 80 mm csatornához	T elem 105 mm csatornához	Csatlakozóelem belső könyökhöz 85/105/130 mm	Csatlakozóelem padlócsatornához 50 x 12 / 92 x 20	Adapter moduláris készülékekhez

0 757 75	-	-	-	-
0 756 71	-	0 756 81 + 0 756 21	0 756 88	0 310 69
0 756 71	-	0 756 81 + 0 756 21	0 756 88	0 310 69
0 757 25	-	-	-	-
0 758 25	-	-	-	-
0 756 72	0 756 76	0 756 81 + 0 756 22	0 756 88	0 310 69
0 757 75	-	-	-	-
0 756 71	0 756 75	0 756 81 + 0 756 23	0 756 88	0 310 69
0 756 71	0 756 75	0 756 81 + 0 756 23	0 756 88	0 310 69
0 757 25	-	-	-	-
0 758 25	-	-	-	-
① 0 756 71 + ② 0 756 72	① 0 756 75 + ② 0 756 76	0 756 81 + 0 756 24	0 756 88	0 310 69
0 756 71	0 756 75	0 756 81 + 0 756 26	0 756 88	0 310 69
0 756 71	0 756 75	0 756 81 + 0 756 26	0 756 88	0 310 69
0 757 25	-	-	-	-
0 758 25	-	-	-	-

### Rögzítési kiegészítők

Soluclip kiegészítők könnyen telepíthetők és bármilyen Program Mosaic szerelvényel használhatók:

- csúszásmentes rögzítés - kihúzásgátló funkció
- IP4X védelem - tökéletes takarás



- 0 756 90
- 0 757 36 [Antimikrobiális]
- 0 757 86
- 0 758 36

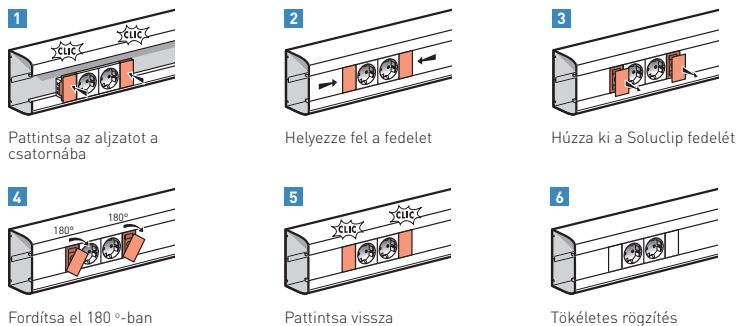
### Informatikai és földelt csatlakozó aljzatok

A termék kialakítása lehetővé teszi a könnyű szerelhetőséget. Megfelel a EN 50085-2-1 szabványnak. A csatlakozóaljzatok Soluclip kiegészítővel együtt szállítva.

- csúszásmentes rögzítés - kihúzásgátló funkció
- IP4X védelem - tökéletes takarás

		Fehér	Piros, reteszelt	Piros	Fekete
2 x 2P+F		0 772 02	0 772 22	0 772 42	0 772 32
3 x 2P+F		0 772 03	0 772 23	0 772 43	0 772 33
Soroló elem		0 771 06			-
2 x RJ 45 Cat. 6 - FTP		0 765 46			0 794 85
2 x RJ 45 Cat. 5e - FTP		0 765 42			-
1 x RJ 45 Cat. 6 - UTP		-	-	-	0 794 81
2 x RJ 45 Cat. 6 - STP		-	-	-	0 794 86

### Soluclip szállított funkciók rögzítése



### Sorolási kiegészítő használata földelt csatlakozóaljzatoknál

2 csatlakozóaljzat gyors összekötésére szolgál. A sorolásnál az elem használatát követően csúsztassa egybe a két aljzatot

