

Univerzális energiaszlopok és kiegészítők

6 531 10/11/12/13/14/15



6 531 30/31/32/33/34/35



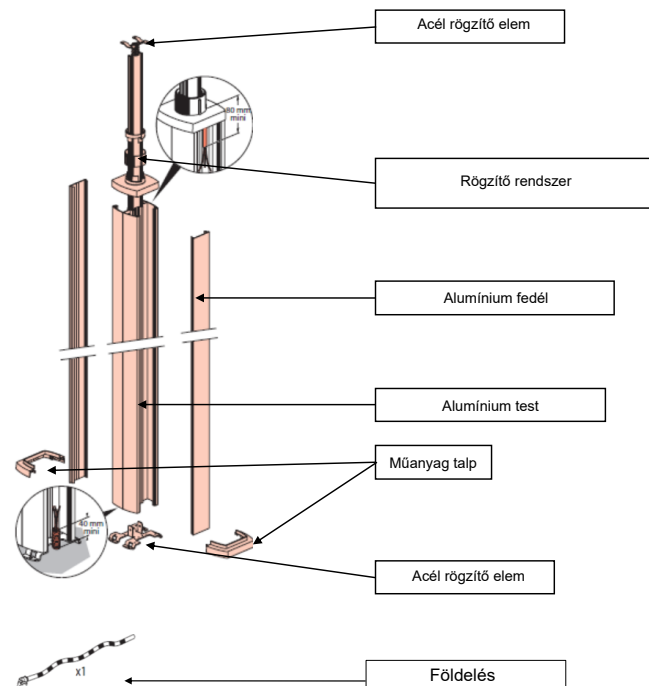
Tartalomjegyzék	Oldalszám
1. Műszaki leírás	1
2. Telepítés	1
3. Méretek	2
4. Technikai paraméterek	3
5. Kiegészítők	4
6. Tartozékok	8

1. MŰSZAKI LEÍRÁS

1 és 2 rekeszes energiaszlopok
kat. számok: 6 531 10/11/12/13/14/15/30/31/32/33/34/35

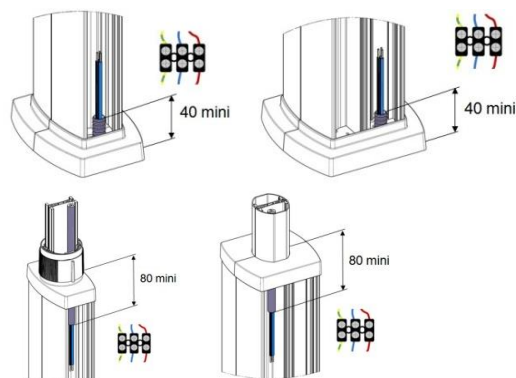
fehér = RAL 9003
fekete = RAL 9017
alumínium = eloxált

Univerzális	1 rekesz	szín	test	fedél	2,8 m - 4,05 m	4,05 m - 5,3 m
		fehér	alu	alu	6 531 10	6 531 13
		alu	alu	6 531 11	6 531 14	
		fekete	alu	alu	6 531 12	6 531 15
Univerzális	2 rekesz	fehér	alu	alu	6 531 30	6 531 33
		alu	alu	alu	6 531 31	6 531 34
		fekete	alu	alu	6 531 32	6 531 35

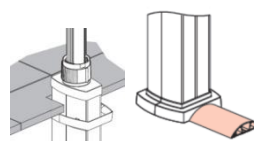


2. TELEPÍTÉS

Kizárólag beltéri használatra. Győződjön meg róla, hogy megfelelően telepíti és földeli az eszközt. Program Mosaic szerelvényekkel szerelhető. Megtáplálás vezetéken keresztül.



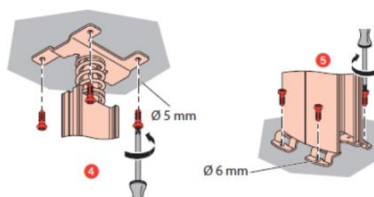
Megtáplálás padlón vagy álmennyezeten keresztül.



A telepítés során lehetőség van taposócsatorna csatlakoztatására:

- 50x12 mm taposócsatorna 0 300 92
- 75x18 mm taposócsatorna 0 300 88/93
- 92x20 mm taposócsatorna 0 328 00

A biztonságos telepítés érdekében csavarok segítségével rögzítse a mini-oszlopot a padlóhoz, mennyezethez.

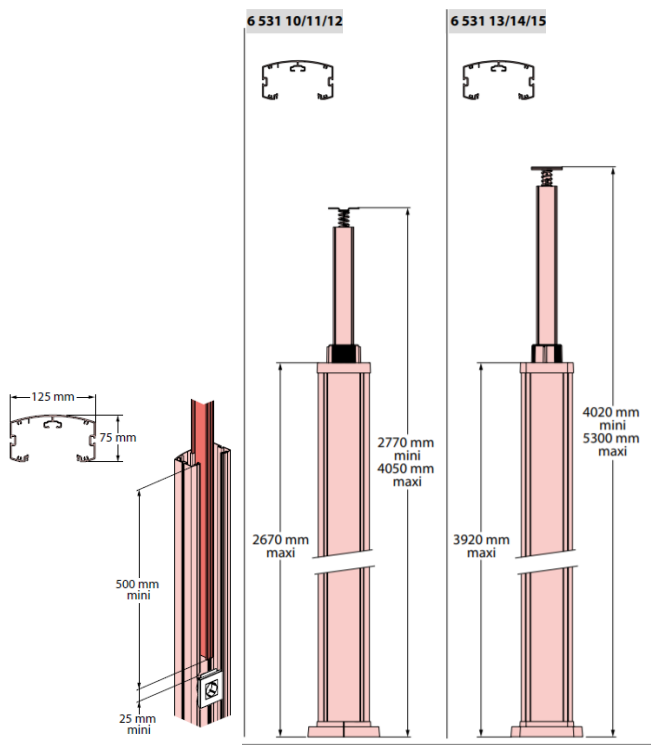


Univerzális energiaoszlopok és kiegészítők

3. MÉRETEK

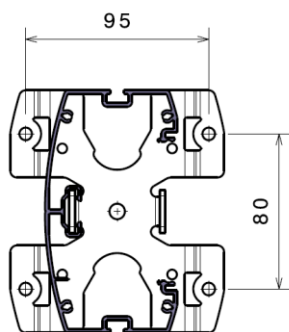
1 rekeszes energiaoszlopok

Kat. szám: 6 531 10/11/12/13/14/15/



Energiaoszlopok rögzítése álpadlóra, betonpadlóra

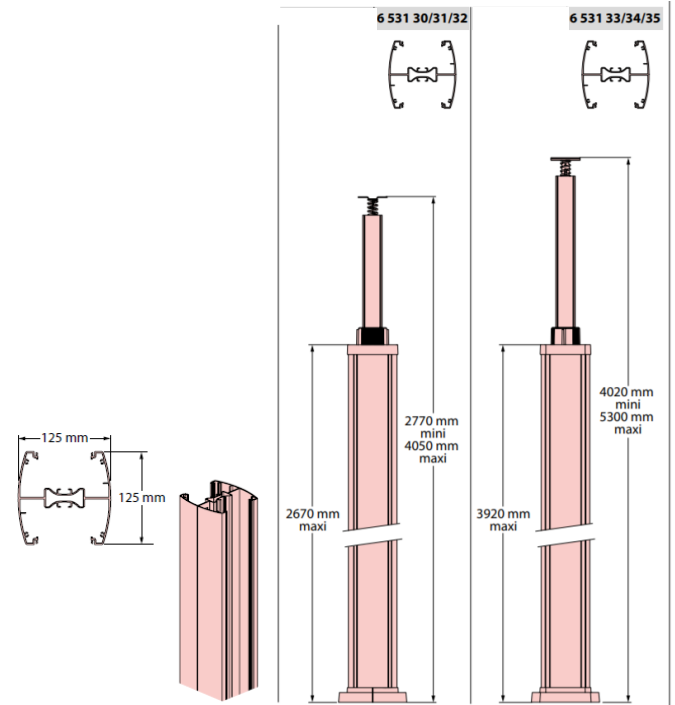
kat. szám: 6 531 10/11/12/13/14/15



3. MÉRETEK

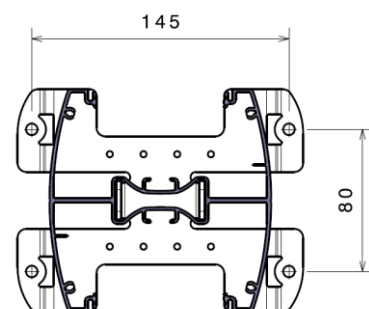
2 rekeszes energiaoszlopok

Kat. szám: 6 531 30/31/32/33/34/35



Energiaoszlopok rögzítése álpadlóra, betonpadlóra

kat. szám: 6 531 30/31/32/33/34/35



Univerzális energiaszlopok és kiegészítők

4. TECHNIKAI PARAMÉTEREK

Megfelel a következő szabványoknak: EN 50085-1 és EN 50085-2-4

Becsapódás elleni védelem	2J
Min. tárolási és szállítási hőmérséklet-	-25°C
Min. üzemi hőmérséklet	-5°C
Max. üzemi hőmérséklet	60°C
Tűzállóság	Önkioltó
Vezetőképesség karakterisztika	Igen
Szigetelő képesség karakterisztika	Nincs
Környezeti behatások elleni védettség	1 rekesz : IP 2X 2 rekesz : IP 3XD
Fedél eltávolítása, rendszer hozzáférhetősége	Kizárólag szerszámmal
Elhelyezés padlón	Száraz padlón
Ellenállás függőleges terhelésnek	Nem lehetséges
Elektromos impedancia	5mΩ/m
Elhelyezhető kábelmennyiség	Lásd lentebbi táblázat
Mechanikai behatások elleni védettség	IK07

Az EN50085-1 és EN50085-2-5 szabványoknak megfelelő katalógus számok

Rekeszek száma	Katalógus szám
1 rekesz	6 531 10/11/12/13/14/15
2 rekesz	6 531 30/31/32/33/34/35

Elhelyezhető kábelmennyiség

1 rekeszes oszlopok		1 rekeszes (szerelvényel)		Méretek (mm)	
Vezetékek maximális kapacitása (valamennyi típusú vezetékhez)				1 rekeszes energiaszlopok és mini-oszlopok	
Rekesz	A	A			
Keresztmetszet (mm²)	6900	5050		2 rekeszes energiaszlopok és mini-oszlopok	
Kábelek száma	Ø7 mm	120	84		
	Ø9 mm	72	52		
	Ø11 mm	50	32		
2 rekeszes oszlopok		2 rekeszes (szerelvényel)			
Vezetékek maximális kapacitása (valamennyi típusú vezetékhez)					
Rekesz	A B	A B			
Keresztmetszet (mm²)	6170 6170	4280 6170			
Kábelek száma	Ø7 mm	106 106	72 106		
	Ø9 mm	62 62	42 62		
	Ø11 mm	44 44	26 44		

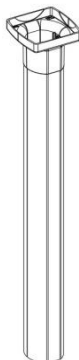
További karakterisztika

RoHs anyag	Európai direktíva 2002/95/CE : 27/01/2003
Környezetvédelmi besorolás: elérhető	PEP dokumentum
Burkolat	Nemzetközi szabvány DIN EN ISO846

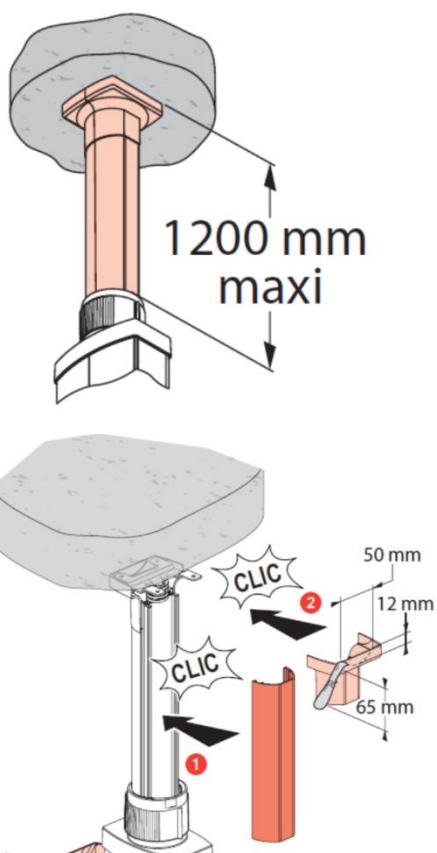
Univerzális energiaoszlopok és kiegészítők

5. KIEGÉSZÍTŐK

Külső védőburkolat 1 és 2 rekeszes energiaoszlop kihúzható eleméhez
Kat. szám: 6 530 66/67/68



A lentebbi két ábrán látható módon a takaró elem 2 része egymásba illeszthető, mely diszkrét módon fedi az energiaoszlop kihúzható, felső részét.
2 db PVC elemből és 1 db végzáró elemből áll.
Hosszúság: 1200 mm
3 féle színben elérhető :
6 530 66 fehér
6 530 67 szürke
6 530 68 fekete



Anyag :
- burkolati elem : PVC
- végzáró : ABS

5. KIEGÉSZÍTŐK

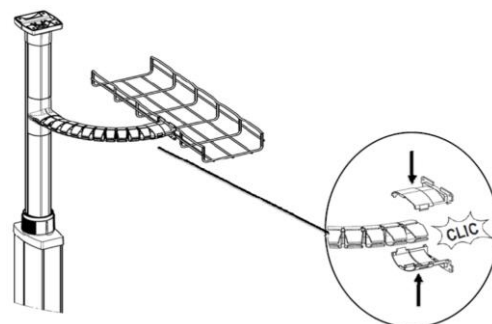
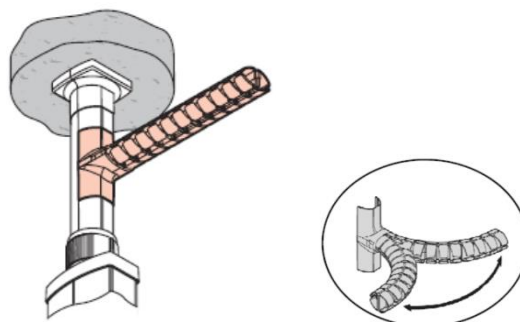
Flexibilis kábelvezető energiaoszlophoz
Kat. szám: 6 530 56



A vízszintesen flexibilis kábelvezető segítségével az energiaoszlop kábeltálcához csatlakoztatható.

Hosszúság: 1 m

Rögzítés energiaoszlopra:

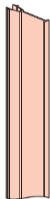


Anyag :
- Flexibilis kábelvezető : polipropilén
- Rögzítő elemek : ABS

Univerzális energiaoszlopok és kiegészítők

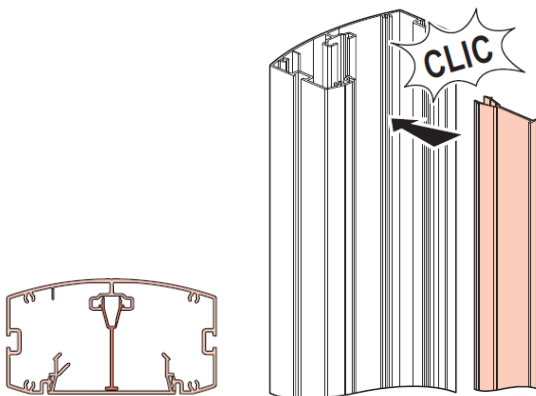
5. KIEGÉSZÍTŐK

Fém válaszfal, kat. szám: 6 531 69

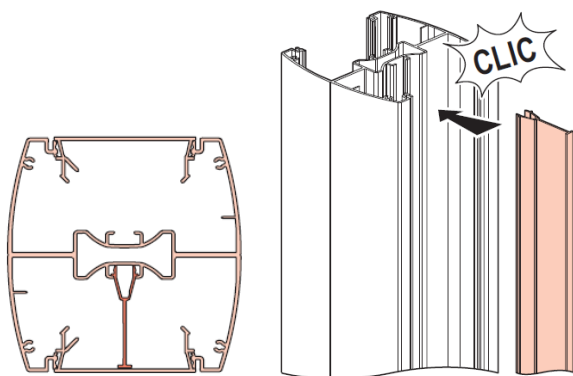


A válaszfal lehetővé teszi az erős- és gyengeáramú vezetékek elszeparálását egy rekeszen belül.

1 rekeszes, univerzális energiaoszlophoz



2 rekeszes, univerzális energiaoszlophoz



Anyag : Alumínium

5. KIEGÉSZÍTŐK

Kalapsínre rögzíthető eszközök



Kat. szám	Szín
0 310 69	fehér
0 307 87	alumínium
6 530 75	fekete

Sínre szerelhető eszközök (pl. kismegszakító) oszlopra vagy mini-oszlopra történő felszereléséhez.

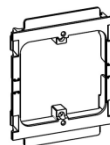
4 063 07 kat. számú 0,5 modul széles kábelátvezető távtartó elemmel használható.

1 modul.

Védőburkolattal ellátva a nem kívánt kioldások elkerülésének érdekében.

Anyag : ABS (hátsó rész) + PC (első rész)

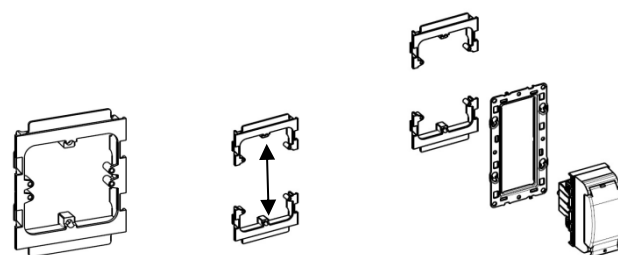
Rögzítőkeret szerelvényezéshez, kat. szám: 6 531 78



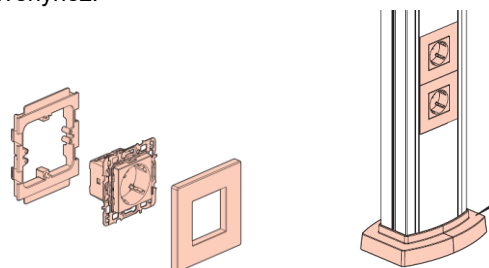
Rögzítőkeret 2 vagy 3 modulos Program Mosaic szerelvényhez.

Anyag : ABS

Rögzítőkeret szerelvényezéshez, kat. szám: 6 531 79



Rögzítőkeret 4, 5, 6, 7 vagy 8 modulos Program Mosaic szerelvényhez.



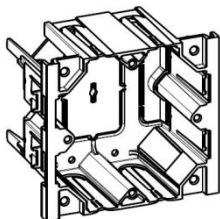
Anyag : ABS

Univerzális energiaszlopok és kiegészítők

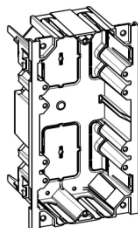
5. KIEGÉSZÍTŐK

Szerelődobozok

kat. szám: 5 102 01 2 modulós doboz



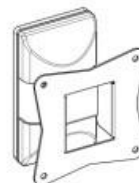
kat. szám: 5 102 02 4 modulós doboz



5. KIEGÉSZÍTŐK

TV konzol rögzítése energiaszlopra

Kat. szám: 6 531 81, 10-26"/25-66 cm képátlójú TV készülék rögzítése (VESA 75x75 – 100x100)



Max. megengedett terhelés : 15 kg
Anyaga : fém

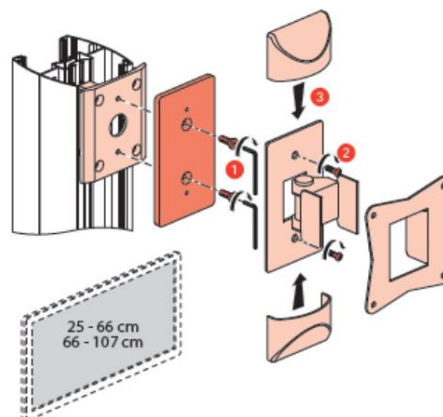
Kat. szám: 6 531 82, 26-42"/66-107 cm képátlójú TV készülék rögzítése (VESA 200x100 – 200x200)



Oldalirányú forgatás : 45° jobbra – 45° balra
Függőlegesen: 15°



Max. megengedett terhelés : 30 kgs
Anyaga : fém



Univerzális energiaszlopok és kiegészítők

5. KIEGÉSZÍTŐK

HUFU f_j] z[#zgi panel' % \$' i ' % \$' a a ' KUH' gnza . 6 531 80

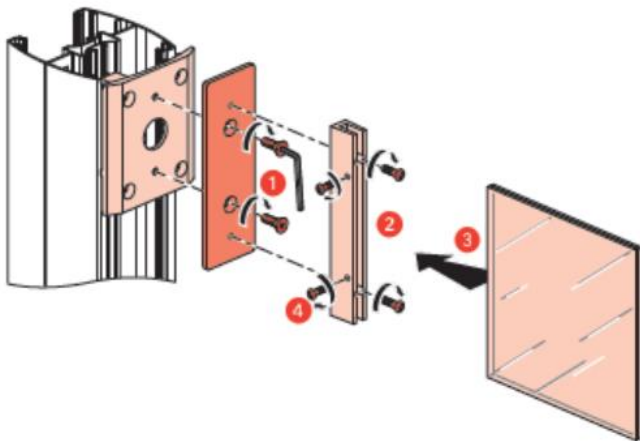


Összeállítható a kiegészítővel. Információkat jeleníthet meg az energiaszlopra rögzítve.



6 530 80

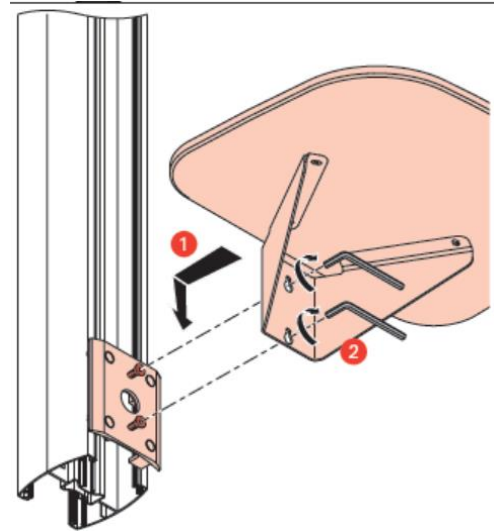
: [[mY Ya !! Ez a termék nem helyettesíti a tartalékvilágítási lámpatesteket.



Méret: 150 x 150 mm
Anyag: alumínium + üveg

5. KIEGÉSZÍTŐK

Polc rögzítése energiaszlopra, fehér. Kat. szám: 6 531 83



Méret: 380 x 300 x 12 mm

Tömeg: 15 kg

Anyag:

- [[]& = Corian© (cf §6.1)
- 14* : Ö Á\{ \ = æ&.

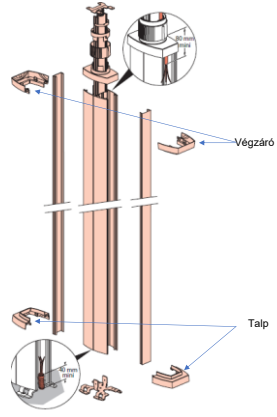

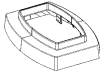


: "XY fgz_UH' gnza . 0 111 88



Összeállítható a kiegészítővel. Információkat jeleníthet meg az energiaszlopra rögzítve.

Univerzális energiaszlopok és kiegészítők

6. TARTOZÉKOK

			Energiaszlop				Tartozékok		
			2 m	3,3 m	2,8 m - 4,05 m	4,05 m - 5,3 m			
			mobilis	standard	standard	standard	Végzáró és alsó talp (2 részes)		
Univerzális		1 rekesz			6 531 10	6 531 13	980985		
					6 531 11	6 531 14	980986		
					6 531 12	6 531 15	980987		
		2 rekesz			6 531 30	6 531 33	980988		
					6 531 31	6 531 34	980989		
					6 531 32	6 531 35	980990		

<https://id1.hu/legrand/energiaszlopok>