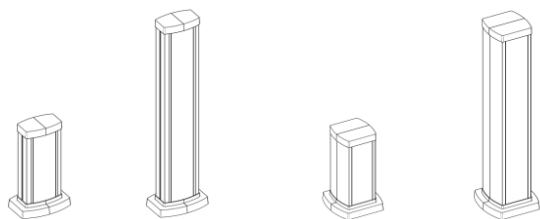


Univerzális mini-oszlopok és kiegészítők



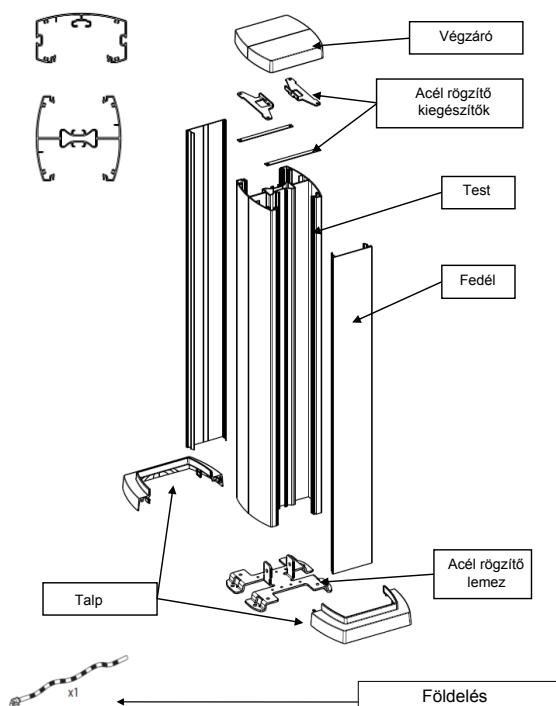
Tartalomjegyzék	Oldalszám
1. Műszaki leírás	1
2. Telepítés	1
3. Méretek	2
4. Technikai paraméterek	3
5. Kiegészítők	4
6. Tartozékok	9

1. MŰSZAKI LEÍRÁS

1 és 2 rekeszes univerzális mini-oszlopok
Kat. szám: 6 531 00 - 05 és 6 531 20 - 25

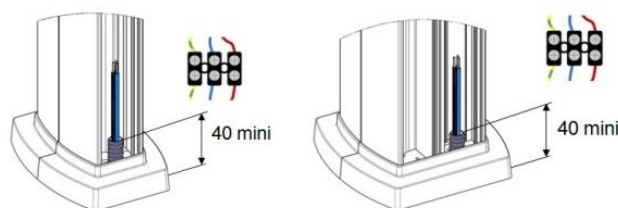
fehér = RAL 9003
fekete = RAL 9017
alumínium = eloxált

		MINI OSZLOPOK					
Univerzális	1 rekesz	szín	test	fedél	0,3 m	0,68 m	
		2 rekesz	fehér	alu	alu	6 531 00	6 531 03
alu	alu		alu	6 531 01	6 531 04		
fekete	alu		alu	6 531 02	6 531 05		
fehér	alu		alu	6 531 20	6 531 23		
2 rekesz	alu	alu	alu	6 531 21	6 531 24		
	fekete	alu	alu	6 531 22	6 531 25		

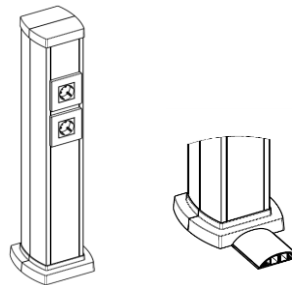


2. TELEPÍTÉS

Kizárólag beltéri használatra. Győződjön meg róla, hogy követi a telepítési és földelési utasításokat. Program Mosaic szerelvényekkel szerelhető. Megtáplálás vezetéken keresztül.

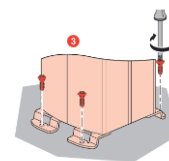


Megtáplálás padlón, álpadlóban vagy álmennyezetben Ovaline szett használatával. Kat. szám: 6 530 63/64/65.



A telepítés során lehetőség van taposócsatorna csatlakoztatására:
- 50x12 mm taposócsatorna 0 300 92
- 75x18 mm taposócsatorna 0 300 88/93
- 92x20 mm taposócsatorna 0 328 00

A biztonságos telepítés érdekében csavarok segítségével rögzítse a mini-oszlopot a padlóhoz, álpadlóhoz.



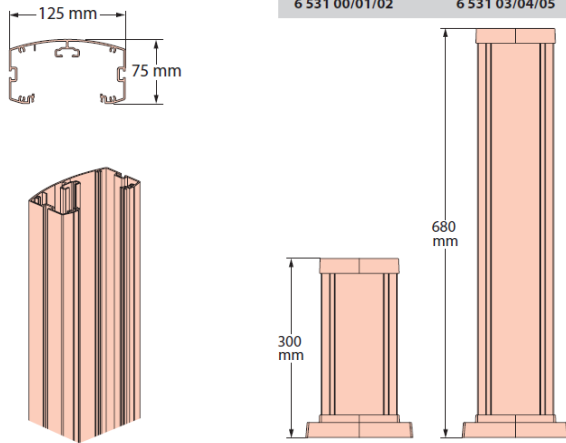
Mini-oszlopok (1 és 2 rekeszes) felszerelhetők mozgatható talpakkal (6 kg). Kat. szám: 6 530 86/87.

Univerzális mini-oszlopok és kiegészítők

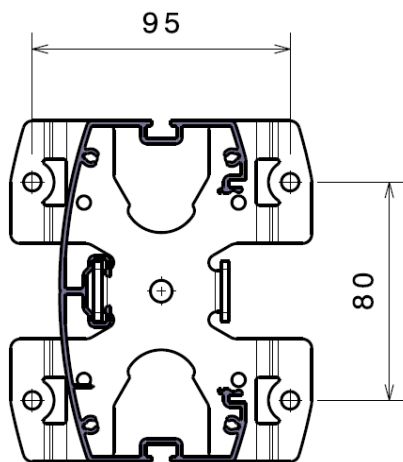
3. MÉRETEK

1 rekeszes mini-oszlopok

Kat. szám: 6 531 00/01/02/03/04/05



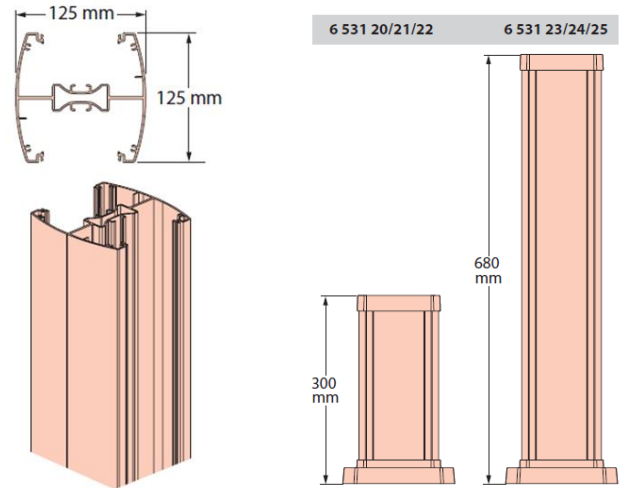
Mini-oszlop rögzítése álpadlóra, betonpadlóra
Kat. szám: 6 531 00/01/02/03/04/05



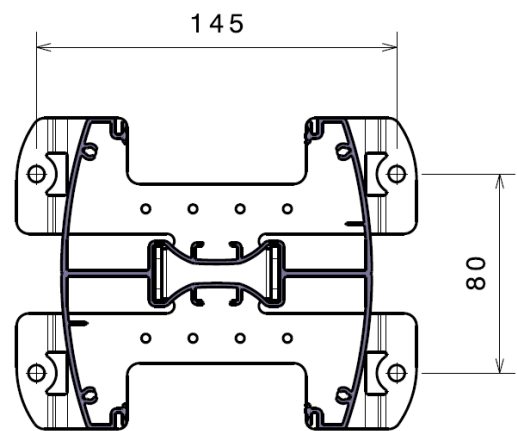
3. MÉRETEK

2 rekeszes mini-oszlopok

Kat. szám: 6 531 20/21/22/23/24/25



Mini-oszlop rögzítése álpadlóra, betonpadlóra
Kat. szám: 6 531 20/21/22/23/24/25



Univerzális mini-oszlopok és kiegészítők

4. TECHNIKAI PARAMÉTEREK

Megfelel a következő szabványoknak: EN 50085-1 és EN 50085-2-4

Becsapódás elleni védelem	2J
Min. tárolási és szállítási hőmérséklet	-25°C
Min. üzemi hőmérséklet	-5°C
Max. üzemi hőmérséklet	60°C
Tűzállóság	Önkioltó
Vezetőképesség karakterisztika	Igen
Szigetelő képesség karakterisztika	Nincs
Környezeti behatások elleni védelem	1 rekesz : IP 2X 2 rekesz : IP 3XD
Fedél eltávolítása, rendszer hozzáférhetősége	Kizárólag szerszámmal
Elhelyezés padlón	Száraz padlón
Ellenállás függőleges terhelésnek	500 N
Elektromos impedancia	5mΩ/m
Elhelyezhető kábelmennyiség	<i>Lásd lentebbi táblázat</i>
Mechanikai behatások elleni védelem	IK07

Az EN50085-1 és EN50085-2-5 szabványoknak megfelelő katalógus számok

Rekeszek száma	Kat. szám
1 rekesz	6 531 00/01/02/03/04/05
2 rekesz	6 531 20/21/22/23/24/25

Elhelyezhető kábelmennyiség

1 rekeszes oszlopok

Vezetékek maximális kapacitása (valamennyi típusú vezetékhez)	1 rekeszes		1 rekeszes (szerelvénnyel)	
	Rekesz	A	A	A
Keresztmetszet [mm ²]		6900		5050
Kábelek száma	Ø7 mm	120		84
	Ø9 mm	72		52
	Ø11 mm	50		32

2 rekeszes oszlopok

Vezetékek maximális kapacitása (valamennyi típusú vezetékhez)	2 rekeszes		2 rekeszes (szerelvénnyel)		
	Rekesz	A	B	A	B
Keresztmetszet [mm ²]		6170	6170	4280	6170
Kábelek száma	Ø7 mm	106	106	72	106
	Ø9 mm	62	62	42	62
	Ø11 mm	44	44	26	44

Ovaline oszlopok

Vezetékek maximális kapacitása (valamennyi típusú vezetékhez)	Merev Ovaline	Flexibilis Ovaline	Teleszkóp rúd fedéltel
Rekesz	A	A	A
Max. keresztmetszet [mm ²]	1000	485	985
Kábelek száma	Cat. 6 FTP vagy coax Ø7 mm	18	9
	3 x 1.5 mm Ø9 mm	10	5
	3 x 2.5 mm Ø11 mm	6	3

További karakterisztika

RoHS anyag	Európai direktíva 2002/95/CE : 27/01/2003
Környezetvédelmi besorolás: elérhető	PEP dokumentum
Burkolat	Nemzetközi szabvány DIN EN ISO846

Univerzális mini-oszlopok és kiegészítők

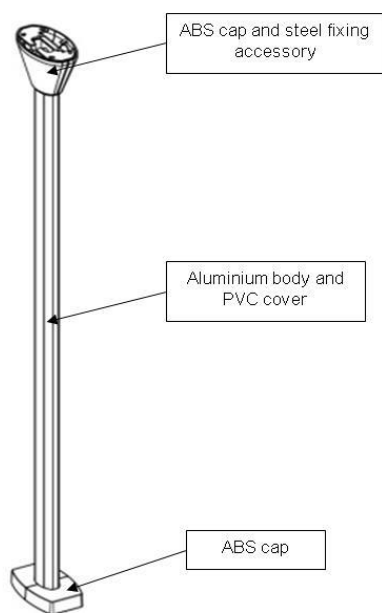
5. KIEGÉSZÍTŐK

5.1 Ovaline szett, kat. szám: 6 530 63/64/65

Kat. szám	Szín	Test
6 530 63	fehér	aluminium
6 530 64	szürke	aluminium
6 530 65	fekete	aluminium

Lehetővé teszi a mennyezetről történő megtáplálást.

Leírás

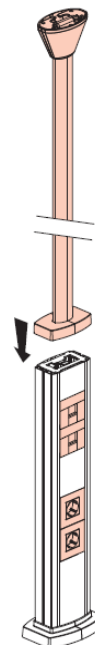


Telepítés :

Csak 1 rekeszes mini-oszloppal használható
Kat. szám: 6 531 00/01/02/03/04/05

5. KIEGÉSZÍTŐK

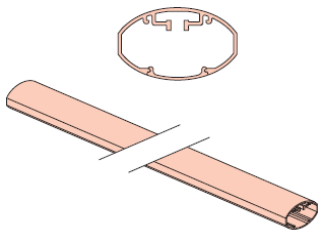
Felszerelés mini-oszlopra



Univerzális mini-oszlopok és kiegészítők

5. KIEGÉSZÍTŐK

Ovaline kábelvezető, merev kat. szám 6 530 55



Hosszúság : 3,20 m

Anyag :

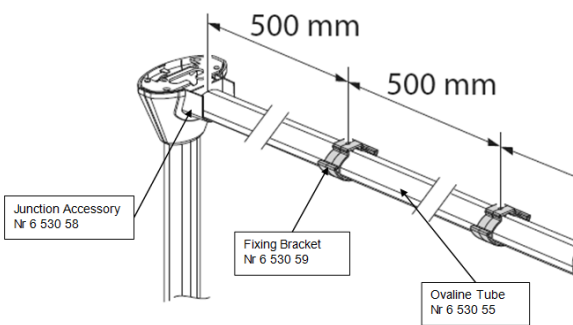
- kábelvezető : eloxált alumínium
- fedél : PVC

Vágja le a szükséges hosszúságnak megfelelően.

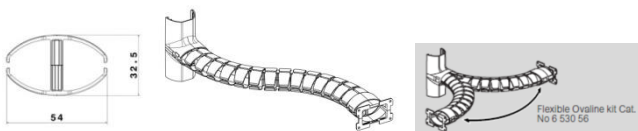
Tökéletesen illeszkedik vízszintes csatlakozással a mini-oszlopról a kábeltálcához.

Ovaline szettre rögzíthető kat. szám: 6 530 63/64/65.

Merőleges csatlakozás kábeltálcához kiegészítő segítségével, kat. szám 6 530 58 és rögzítő elem, kat. szám 6 530 59.



5.1.2 Ovaline kábelvezető, flexibilis kat. szám 6 530 56



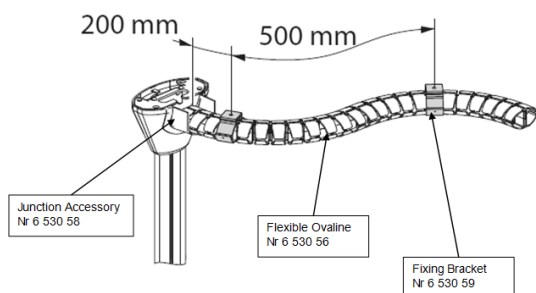
Hosszúság : 1 m

Anyag :

- Flexibilis kábelvezető : polipropilén
- Csatlakozó rész : ABS

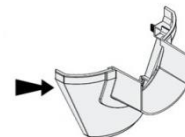
Vízszintes csatlakozás mini-oszlopról kábeltálcához kiegészítő kat. szám 6 530 58 és rögzítő elem kat. szám 6 530 59 segítségével.

Ovaline szettre rögzíthető kat. szám: 6 530 63/64/65.

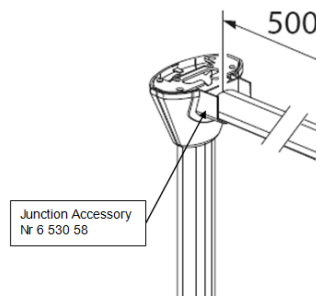


5. KIEGÉSZÍTŐK

Csatlakozó elem kat. szám 6 530 58 vízszintes Ovaline merev vagy flexibilis kábelvezetőhöz

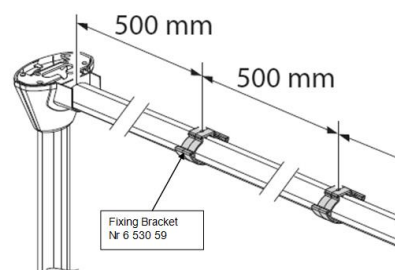
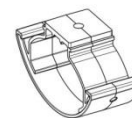


Kivágás után beilleszteni



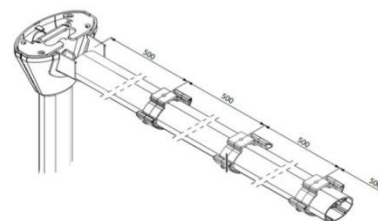
Anyag : PBT + PC

5.1.4 Rögzítő elem kat. szám 6 530 59 vízszintes Ovaline merev vagy flexibilis kábelvezetőhöz

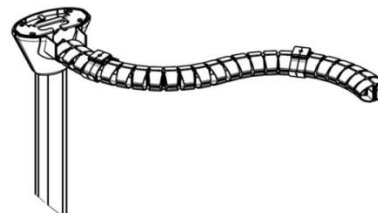


Anyag : PBT + PC

Ovaline merev kábelvezetővel való szerelés: kat. szám 6 530 55



Ovaline flexibilis csővel való szerelés kat. szám 6 530 56

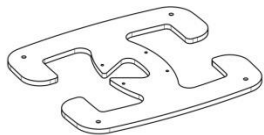


Univerzális mini-oszlopok és kiegészítők

5. KIEGÉSZÍTŐK (folyt.)

5.2 Talp kat. szám 6 530 86/87 és 4 db-os kerék szett kat. szám 6 530 88

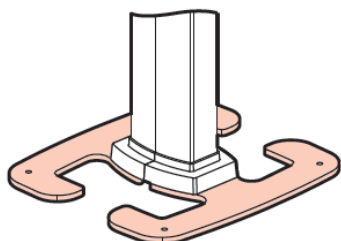
5.2.1 Talp, kat. szám 6 530 86/87



Kat. szám	Szín
6 530 86	fehér
6 530 87	alumínium

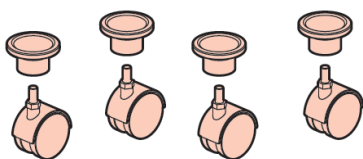
Méreték : 400x360x10 mm

Anyag : Acél



Az 1 és 2 rekeszes mini-oszlopra is rögzíthető, ezüst színű talp 6kg-os súlya biztosítja az energiaoszlop mozgathatóságát és stabilitását.

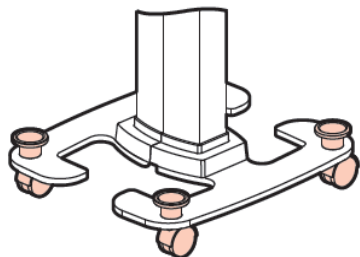
5.2.2. 4 db kerék, szettben kat. szám 6 530 88



4 db kerék

Anyag : műanyag

A kerekek használatával mobilissá tehető a mini-oszlop.



5. KIEGÉSZÍTŐK (folyt.)

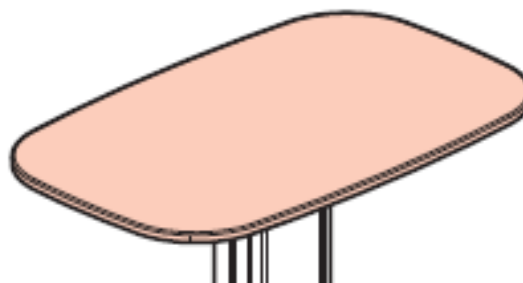
5.3 Asztallap, fehér, kat. szám: 6 530 84



Méreték : 580 x 360 x 12 mm

Max. megengedett terhelés : 20 kg

Az asztal 1 rekeszes mini-oszlopra ráhelyezhető.



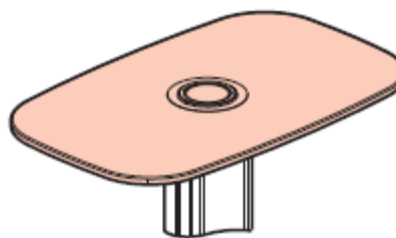
5.4 Asztallap indukciós töltővel kat. szám 6 530 85



Méreték : 580 x 360 x 12 mm

Max. megengedett terhelés : 20 kg

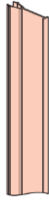
Az asztal 1 rekeszes mini-oszlopra ráhelyezhető.



Univerzális mini-oszlopok és kiegészítők

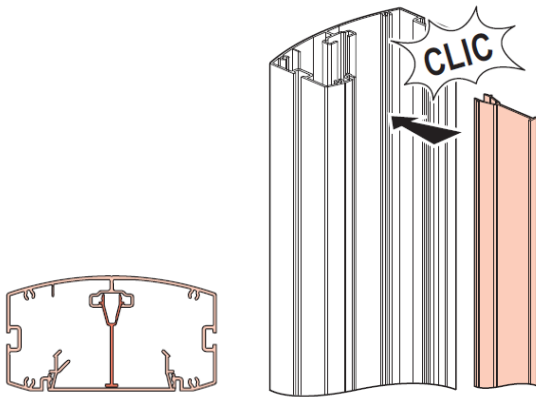
5. KIEGÉSZÍTŐK (folyt.)

5.5 Fém válaszfal, kat. szám 6 531 69

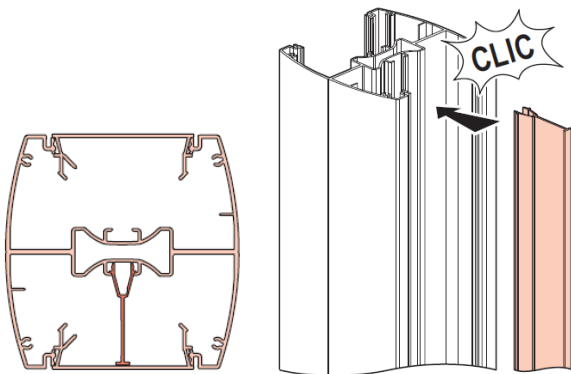


Lehetővé teszi az elválasztást ugyanazon rekeszben az erős- és gyengeáramú kábelek elszeparálásához.

1 rekeszes univerzális mini-oszlophoz



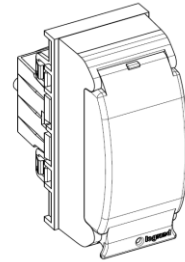
2 rekeszes univerzális mini-oszlophoz



Anyag : Alumínium

5. KIEGÉSZÍTŐK (folyt.)

5.6 Kalapsínre rögzíthető eszközök



Kat. szám	Szín
0 310 69	fehér
0 307 87	alumínium
6 530 75	fekete

Sínre szerelhető eszközök (pl. kismegszakító) oszlopra vagy mini-oszlopra történő felszereléséhez.

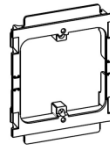
4 063 07 kat. számú 0,5 modul széles kábelátvezető távtartó elemmel használható.

1 modul

Védőburkolattal ellátva a nem kívánt kioldások elkerülésének érdekében.

Anyag : ABS (hátsó rész) + PC (első rész)

5.7 Kiegészítők szerelvényezéshez kat. szám 6 531 78



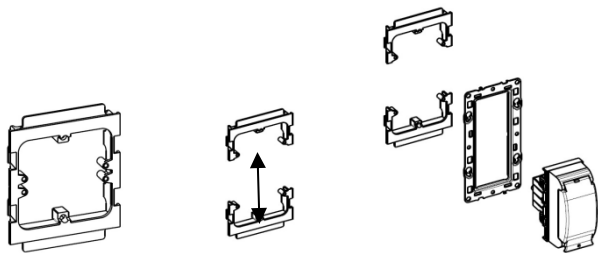
Rögzítőkeret 2 vagy 3 modulos Program Mosaic szerelvényekhez

Anyag : ABS

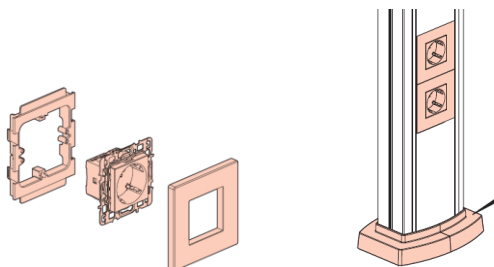
Univerzális mini-oszlopok és kiegészítők

5. KIEGÉSZÍTŐK (folyt.)

5.8 Kiegészítők szerelvényezéshez kat. szám 6 531 79



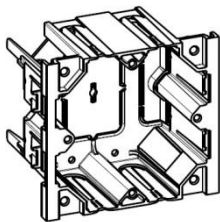
Rögzítőkeret 4, 5, 6, 7, 8 modulos Program Mosaic szerelvényekhez



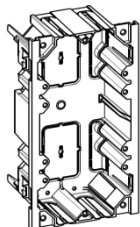
Anyag : ABS

5.9 Dobozok

Kat. szám 5 102 01 1-es szerelődoboz



Kat. szám 5 102 02 2-es szerelődoboz



5. KIEGÉSZÍTŐK (folyt.)

5.10 Földelés kat. szám 0 111 88



Lehetővé teszi a mini-oszlopok és energiaszlopok megfelelő földelését

Univerzális mini-oszlopok és kiegészítők

6. TARTOZÉKOK

		MINI OSZLOPOK		TARTOZÉKOK			
		0,3m	0,68m				
		standard	standard	Alsó talp (2 részes)	Végzáró (1 részes)		
UNIVERZÁLIS	1 rekesz	6 531 00	6 531 03	980985	980994		
		6 531 01	6 531 04	980986	980995		
		6 531 02	6 531 05	980987	980996		
UNIVERZÁLIS	2 rekesz	6 531 20	6 531 23	980988	980997		
		6 531 21	6 531 24	980989	980998		
		6 531 22	6 531 25	980990	980999		

		OVALINE SZETT		TARTOZÉKOK	
				Végzáró (2 részes)	
UNIVERZÁLIS	1 rekesz	6 530 63	980976		
		6 530 64	980977		
		6 530 65	980978		
UNIVERZÁLIS	2 rekesz				

<https://id1.hu/legrand/energiaoszlopok>