

# Spacial katalógus

Spacial SF elemekből álló szekrények és  
Spacial SM kompakt szekrények



Sokoldalúság



Hatékonyság



Műszaki  
támogatás

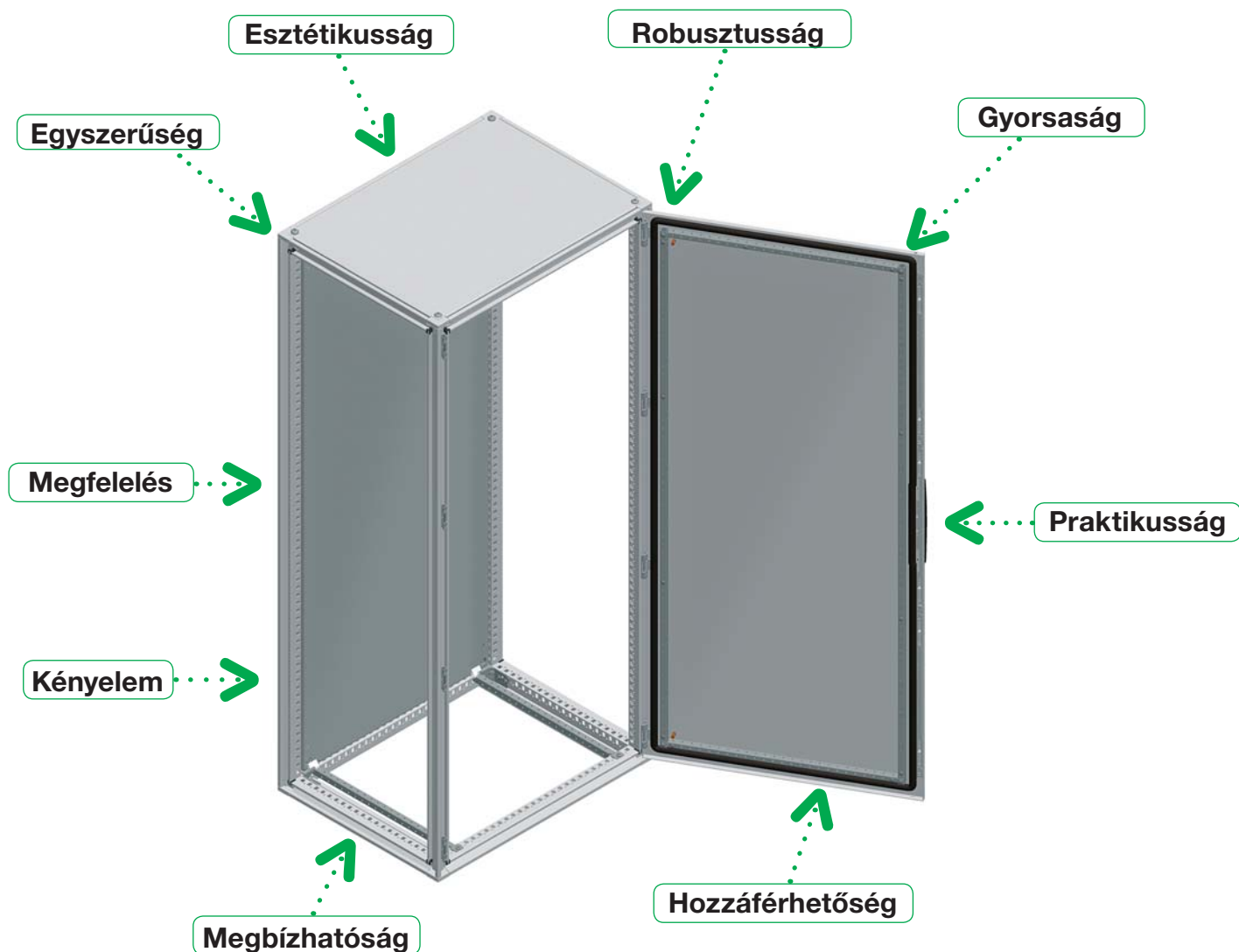
**Schneider**  
Electric

# Tartalomjegyzék

<b>Elemekből álló fémszekrények</b>	<b>2</b>
Áttekintés	2
Összeszerelt változat	10
Készletként szállítva	12
Méretek	16
<b>Kompakt fémszekrények</b>	<b>17</b>
Áttekintés	17
Méretek	26
<b>Tartozékok összeszereléséhez</b>	<b>27</b>
Panelek	27
Tartozékok összeállításához	31
Cellák összeállítása	32
Szekrényházak	35
Padló	36
Talp	50
Kábelbemenet	51
Emelő rendszerek	58
Tető	61
Falhoz rögzítés	67
Ajtó és ajtó tartozékok	69
Zárak és zárbelső	76
Földelés tartozékok	82
<b>Szerelési tartozékok</b>	<b>84</b>
Szerelőlemezek	84
Keresztsínek rendszere	102
Univerzális keret	112
Tálcák és tartozékok kapcsolókészülék beszereléséhez	114
Tartók kapcsolókészülék beszereléséhez	118
<b>Kábelvezetés</b>	<b>119</b>
Tartozékok kábelek rögzítéséhez	119
Kábel elosztó tartozékok	123
<b>Energiaelosztás</b>	<b>125</b>
Energiaelosztási tartozékok	125
<b>Moduláris elosztás</b>	<b>134</b>
Moduláris elosztás tartozékok	134
<b>Alkalmazások</b>	<b>146</b>
Rekeszelt szekrény	146
PC rack	159
Elektronikai alkalmazás	164
Szerverrack	188
Szerveralkalmazás	194
Autóipari alkalmazás	197
Járműipari alkalmazás	198
HF alkalmazások	200
EMC alkalmazások	201
<b>Rendelési számok jegyzéke</b>	<b>202</b>

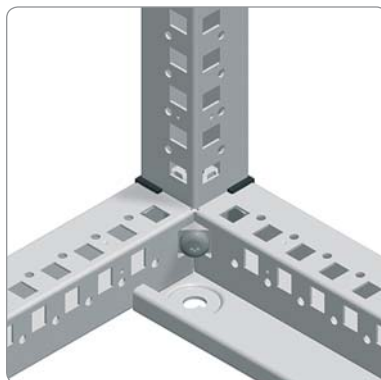
# Elemekből álló fémszekrények

## Áttekintés



### Robusztusság:

A szerkezet egyetlen, 1,5 mm vastag horganyzott acél darabból áll. A felső és alsó keretekhez csatlakozó függőleges oszlopprofilok szinterezett acélllesztésekkel vannak összecsavarozva. A panelek be vannak építve a szerkezetbe.



### Praktikusság:

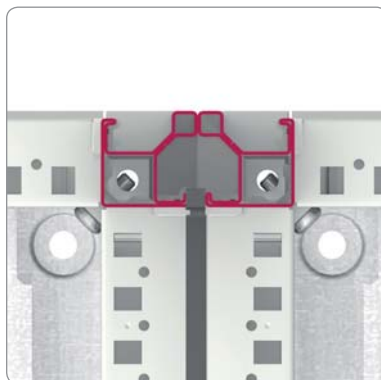
Két ajtó-keresztsín, melyek állítható magasságúak és a kábelek rögzítéséhez használhatók.



### Megbízhatóság:

A profil tervezése dupla védőgátat hoz létre a víz és por bejutása ellen két szekrény összekapcsolása esetén.

Az első gát a fém részek illeszkedése, a második gát az EPDM tömítés, ami biztosítja a vízzárást.



### Kényelem:

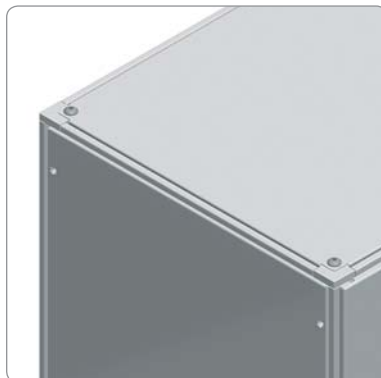
A robusztus kialakítású kilinccsel könnyen aktiválható a zárrendszer, lehetővé téve bármilyen alakú betét és hengeres kombinációs kulcs beszerelését.

Elveszthetetlen csavarral ellátott panelek a könnyebb összeszerelés és szétbontás érdekében.



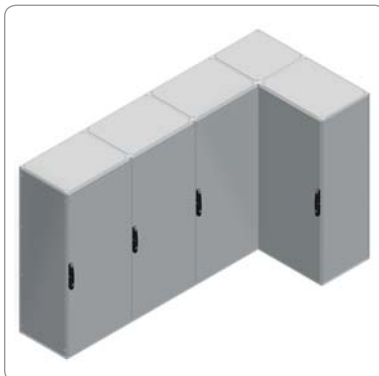
### Esztétikusság:

A beépített panelek, szekrényházak és újonnan tervezett kilincsek új megjelenést kölcsönöznek a szekrénynek.



### Megfelelés:

Az új dizájn lehetővé teszi a szekrények összekapcsolását bármely irányban, alkalmazkodva minden beszerelési területhez.



### Hozzáférhetőség:

A testreszabott termékek megfelelnek a speciális igényeknek méret, kivágások, szín és tartozék beépítés tekintetében.



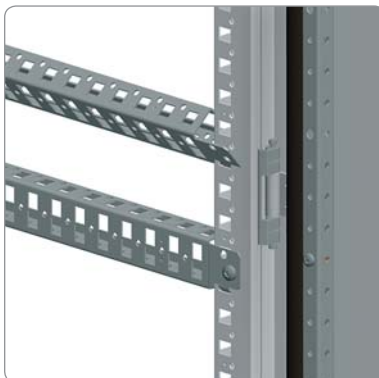
### Egyszerűség:

A profil szimmetrikus tervezése lehetővé teszi, hogy az ajtót a szekrény bármelyik oldalára fel lehessen szerelni, így jobbra, vagy balra nyíljon, ezzel teljes hozzáférést biztosítva a szekrényhez.



### Gyorsaság:

A szerkezeten a kivágások kettős rendszere lehetővé teszi a legtöbb tartozék beszerelését TORX T30 M6 önmetsző csavarokkal vagy anyákkal. Pattintós gyorsrögzítő keresztcsínek, önmetsző csavarokkal rögzítve.



# Elemekből álló fémszekrények

## Áttekintés

### Elemekből álló fémszekrények, összeszerelve és készletként

Az üres, kisfeszültségű elosztószekrényre és vezérlőszekrényre vonatkozó IEC 62208 nemzetközi szabványnak megfelelően IP55 szekrény, IK10 teli ajtóval és IK08 átlátszó ajtóval.

A szerkezet profilozott és lézerhegesztett horganyzott acélból készült, 25 mm-enként függőleges és vízszintes kivágásokkal.

Hajlított és hegesztett acél ajtók, 120° nyitásszöggel, zsanérok elveszíthetetlen csapszegekkel, és kilincses zár 5 mm-es kéttollú zárbetéttel.

A védőáramkör folyamatosságának biztosítása érdekében, az IEC 62208 szabványnak megfelelően, védővezeték beszerelése szükséges.

### Elemekből álló fémszekrények

Összeszerelt szekrény teli vagy átlátszó elülső ajtóval és hátsó panellel, poliészter epoxigyantával festve, texturált RAL-7035 szürke színben, horganyzott acél szerelőlemezzel vagy anélkül.

### Elemekből álló fémszekrény készletek

Az elemekből álló fémszekrényhez tartozó minden elem külön rendelési számmal rendelhető, ami számos lehetőséget kínál.



Összeszerelt változat



Szerelhető készlet

	Oldal	Oldal
Ismertetés	9.	12.
Rendelési szám	10.	14.
Méret	16.	16.

### Rekeszelt szekrények és PC rackek

A tető és a panelek belülről vannak rögzítve (csak a PC rackeknél).

Zamok zsanérral felszerelt részleges elülső ajtók, 3 mm-es kéttollú zárral.

IP40 védelmi fokozat, nyitott billentyűzet tálcával.

### Rekeszelt fémszekrények

A rekeszelt szekrények elválasztják a különböző munkaterületeket, korlátozva az azokhoz való hozzáférést, poliészter epoxigyanta alapú texturált RAL-7035 szürke festékekkel festve.

### PC rackek

A PC rackeket arra tervezték, hogy megvédjék a számítástechnikai eszközöket ipari környezetben, poliészter epoxigyanta alapú texturált RAL-7035 szürke festékekkel festve.



Rekeszelt szekrény



PC rack

Oldal	Oldal
146.	159.

# Elemekből álló fémszekrények

## Áttekintés

### Elektronikai alkalmazás

Átlátszó elülső ajtó, teli hátsó ajtó és oldalpanelek kívülről rögzítve. Poliészter epoxigyanta alapú texturált RAL-7035 szürke festéssel festve. A 600 és 800 mm széles szekrények esetében lehetőség van rögzített vagy kihajtható rackek beszerelésére.

#### Elektronikai alkalmazás, 19" rackekhez



Oldal

164.

#### Tartozékok 19" rackekhez

Rögzített 19" rackek

Kihajtható 19" rackek



Oldal

174.

### Szerver

Szellőztetés elülső és hátsó ajtók, gyorsrögzítésű oldalpanelek és 4 rögzített 19" rack. A szekrény poliészter epoxigyanta alapú texturált RAL-9011 festéssel van festve.

#### Szervertartozékok

Tetők

Kábelbemenet



Oldal

192.

191.

Oldal

188.

# Elemekből álló fémszekrények

## Áttekintés



### Testreszabott fémszekrények

Az összes RAL és NF színben. Minden típusú felületkezeléssel. Minden kivágás nagy pontosságú lézerrel készült, nincs sorja vagy torzulás. Tartozék beszerelés a helyszínen.

Egyedi igény szerinti színű vagy előre elkészült kivágásokkal szállított szekrények rendeléséhez kérjük, keresse Vevőszolgálatunkat!



### EMC



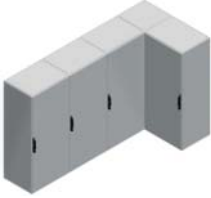


Elemekből álló szekrények zárt, horganyzott acél részekből felépítve, az ajtó és a panelek Alu-Cink 150 fémlémezből készültek. A felület 55%-os alumíniumtartalma biztosítja az elektromágneses hullámok jó visszaverését. Rendelésre készül.




Oldal


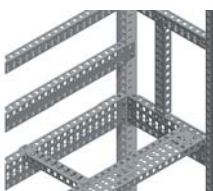
200.



### Fő tartozékok

Ooldalpanelek	Lábazat	Szekrényházak	Emelő rendszerek	Kábelbemeneti lemezek
				
Ooldal 27.	Ooldal 36.	Ooldal 31.	Ooldal 58.	Ooldal 51. és 63.

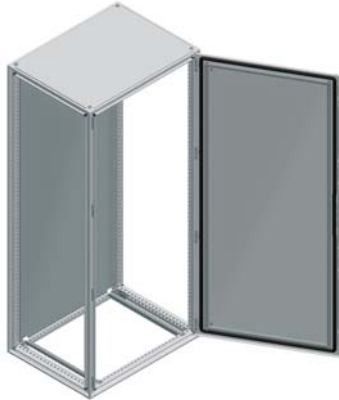
Belső ajtó	Ajtó tartozékok	Zárak és zárbelsőök
		
Ooldal 69.	Ooldal 71.	Ooldal 76.

Szerelőlemez	Szabvány oszlopprofilok	Műszaki oszlopprofilok	Perforált szerelőlapok	Keresztsínek
				
Ooldal 84.	Ooldal 97.	Ooldal 98.	Ooldal 100.	Ooldal 102.

# Elemekből álló fémszekrények

## Áttekintés

### Elülső ajtó és hátsó panel, IP55 horganyzott szerelőlemezzel vagy anélkül



#### Alap összeállítás

- Szerkezet: Tető és alapkeret, függőleges oszlopprofilok.
- Elülső ajtó, két változatban:
  - Teli ajtómerevítő kerettel.
  - Átlátszó Securit® üvegajtó.
- A dupla ajtók átfedőek, a bal oldali ajtó rögzítésére szolgáló rendszerrel
- Hátsó panel elveszthetetlen csavarokkal felcsavarozva.
- Eltávolítható tető.
- Szabvány zárrendszer kilinccsel és 5 mm kéttollú belsővel.
- 4 tartókonzol a szerelőlemezhez.
- Csúszósín a szerelőlemezhez.
- A rendelési számtól függően horganyzott szerelőlemezzel vagy anélkül szállítva.
- További lehetőségek:
  - Keresztsínek.
  - Egyedi és többmezős lábzatok, magasság: 100 és 200 mm.
  - Kábel bevezető lemezek.

#### Tanúsítványok

- BV, DNV, UL és CUL\*.
- \*1P.- 1, 12, 12K
- \*2P.- 1, 12, 12K

#### Könnyű összeszerelés

- A **Spacial SF** elemekből álló fémszekrény 4 oszlopból és 2 keretből: tető és alap áll. Az egyetlen, lézer-hegesztett horganyzott acél szerkezetnek köszönhetően a szekrény nagyon robusztus. A szerkezeten 25 mm-enként kivágások találhatóak a tartozékok rögzítéséhez, ugyanazt a csavartípust használva az egész szerkezeten.
- A szekrény szerkezete lehetővé teszi panelek beépítését, így ugyanaz a névleges hossz (vagy) méret érhető el panelekkel vagy anélkül.
- Lehetőség van több szekrény változatos módon történő összekapcsolására. Ezzel lehetővé válik összekapcsolt szekrények elrendezése a kívánt alakban, valamint ajtók beépítésére a szekrény bármelyik oldalán. A szekrények közötti kapcsolódó felület kettős védőgátat nyújt a víz és/vagy por beszivárgása ellen.
- A panelek a következőkből állnak:
  - Lemezacél ajtó, poliészter epoxigyanta alapú texturált RAL-7035 szürke festékekkel festve,
  - Lemezacél hátsó és oldalpanelek poliészter epoxigyanta alapú texturált RAL-7035 szürke festékekkel festve, duplán hajtogatva a merevség növelése érdekében és elveszthetetlen csavarokkal rögzítve, ami egyszerűvé teszi az össze- és szétszerelést.
  - Egyedi vagy többmezős lábzatok, poliészter epoxigyanta alapú texturált RAL-7022 szürke festékekkel festve, nagyban leegyszerűsítik a kábelek kezelését.
- Tartozékok széles skálája elérhető a következőkhöz:
  - Lemezek az automatika számára.
  - Moduláris elosztórendszer.
  - 19" rackek.
  - stb.
- IEC 60529-nek megfelelő IP55 védelmi fokozat.
- Ellenállás a mechanikai behatásoknak: IEC 62262-nek megfelelő IK10 (átlátszó ajtók esetében IK08).



#### Zárrendszer

- Új tervezés, modern megjelenés, ergonomikus, robusztus, megfelel számos előírásnak:
  - Kombinációs kulcsok.
  - Alakos zárbetétek.
  - Nyomógomb.
- Opcionális:
  - Kilincs zár, a DIN, KABA, ASSA változatokhoz.
  - Kilincs zár 2 betéttel, „ÉS” vagy „VAGY” kombináció.
  - Lakatzár.
  - CNOMO készlet.

# Elemekből álló fémszekrények

## Összeszerelt változat



Névleges méretek (mm)			Ajtók száma	Teli ajtó		Átlátszó ajtó	Oldalpanelek	Kábelbevezető lemezek		
Magasság (A)	Szélesség (B)	Mélység (C)		Szerelőlappal	Szerelőlap nélkül	Szerelőlap nélkül		Teli	1 bevezetős	2 bevezetős
1200	600	400	1	NSYSF12640P	NSYSF12640	-	NSY2SP124	NSYEC64	NSYEC641	-
1200	600	600	1	NSYSF12660P	NSYSF12660	-	NSY2SP126	NSYEC66	NSYEC661	NSYEC662
1200	800	400	1	NSYSF12840P	NSYSF12840	-	NSY2SP124	NSYEC84	NSYEC841	-
1200	800	600	1	NSYSF12860P	NSYSF12860	-	NSY2SP126	NSYEC86	NSYEC861	NSYEC862
1400	600	400	1	NSYSF14640P	NSYSF14640	-	NSY2SP144	NSYEC64	NSYEC641	-
1400	800	400	1	NSYSF14840P	NSYSF14840	-	NSY2SP144	NSYEC84	NSYEC841	-
1600	600	600	1	NSYSF16660P	NSYSF16660	-	NSY2SP166	NSYEC66	NSYEC661	NSYEC662
1600	600	800	1	NSYSF16680P	NSYSF16680	-	NSY2SP168	NSYEC68	NSYEC681	NSYEC682
1600	800	600	1	NSYSF16860P	NSYSF16860	-	NSY2SP166	NSYEC86	NSYEC861	NSYEC862
1600	800	800	1	NSYSF16880P	NSYSF16880	-	NSY2SP168	NSYEC88	NSYEC881	NSYEC882
1800	400	400	1	-	NSYSF18440	-	NSY2SP184	NSYEC44	NSYEC441	-
1800	400	500	1	-	NSYSF18450	-	NSY2SP185	NSYEC45	NSYEC451	-
1800	400	600	1	-	NSYSF18460	-	NSY2SP186	NSYEC46	NSYEC461	NSYEC462
1800	600	400	1	NSYSF18640P	NSYSF18640	NSYSF18640T	NSY2SP184	NSYEC64	NSYEC641	-
1800	600	500	1	NSYSF18650P	NSYSF18650	NSYSF18650T	NSY2SP185	NSYEC65	NSYEC651	-
1800	600	600	1	NSYSF18660P	NSYSF18660	-	NSY2SP186	NSYEC66	NSYEC661	NSYEC662
1800	600	800	1	-	-	NSYSF18680T	NSY2SP188	NSYEC68	NSYEC681	NSYEC682
1800	800	400	1	NSYSF18840P	NSYSF18840	NSYSF18840T	NSY2SP184	NSYEC84	NSYEC841	-
1800	800	500	1	NSYSF18850P	NSYSF18850	NSYSF18850T	NSY2SP185	NSYEC85	NSYEC851	-
1800	800	600	1	NSYSF18860P	NSYSF18860	NSYSF18860T	NSY2SP186	NSYEC86	NSYEC861	NSYEC862
1800	800	600	2	NSYSF188602DP	NSYSF188602D	-	NSY2SP186	NSYEC86	NSYEC861	NSYEC862
1800	1000	400	1	NSYSF181040P	NSYSF181040	-	NSY2SP184	NSYEC104	NSYEC1041	-
1800	1000	400	2	NSYSF1810402DP	NSYSF1810402D	-	NSY2SP184	NSYEC104	NSYEC1041	-
1800	1000	500	1	NSYSF181050P	NSYSF181050	-	NSY2SP185	NSYEC105	NSYEC1051	-
1800	1000	600	1	NSYSF181060P	NSYSF181060	-	NSY2SP186	NSYEC106	NSYEC1061	NSYEC1062
1800	1000	600	2	NSYSF1810602DP	NSYSF1810602D	-	NSY2SP186	NSYEC106	NSYEC1061	NSYEC1062
1800	1200	400	2	NSYSF1812402DP	NSYSF1812402D	-	NSY2SP184	NSYEC124	NSYEC1241	-
1800	1200	500	2	NSYSF1812502DP	NSYSF1812502D	-	NSY2SP185	NSYEC125	NSYEC1251	-
1800	1200	600	2	NSYSF1812602DP	NSYSF1812602D	-	NSY2SP186	NSYEC126	NSYEC1261	NSYEC1262
2000	300	500	1	-	NSYSF20350	-	NSY2SP205	NSYEC35	NSYEC351	-
2000	300	600	1	-	NSYSF20360	-	NSY2SP206	NSYEC36	NSYEC361	-
2000	400	400	1	-	NSYSF20440	-	NSY2SP204	NSYEC44	NSYEC441	-
2000	400	500	1	-	NSYSF20450	-	NSY2SP205	NSYEC45	NSYEC451	-
2000	400	600	1	-	NSYSF20460	-	NSY2SP206	NSYEC46	NSYEC461	NSYEC462
2000	400	800	1	-	NSYSF20480	-	NSY2SP208	NSYEC48	NSYEC481	NSYEC482
2000	600	400	1	NSYSF20640P	NSYSF20640	NSYSF20640T	NSY2SP204	NSYEC64	NSYEC641	-
2000	600	500	1	NSYSF20650P	NSYSF20650	NSYSF20650T	NSY2SP205	NSYEC65	NSYEC651	-
2000	600	600	1	NSYSF20660P	NSYSF20660	-	NSY2SP206	NSYEC66	NSYEC661	NSYEC662
2000	600	800	1	NSYSF20680P	NSYSF20680	-	NSY2SP208	NSYEC68	NSYEC681	NSYEC682
2000	800	400	1	NSYSF20840P	NSYSF20840	NSYSF20840T	NSY2SP204	NSYEC84	NSYEC841	-
2000	800	500	1	NSYSF20850P	NSYSF20850	NSYSF20850T	NSY2SP205	NSYEC85	NSYEC851	-
2000	800	600	1	NSYSF20860P	NSYSF20860	NSYSF20860T	NSY2SP206	NSYEC86	NSYEC861	NSYEC862
2000	800	600	2	NSYSF208602DP	NSYSF208602D	-	NSY2SP206	NSYEC86	NSYEC861	NSYEC862
2000	800	800	1	NSYSF20880P	NSYSF20880	NSYSF20880T	NSY2SP208	NSYEC88	NSYEC881	NSYEC882
2000	1000	400	1	NSYSF201040P	NSYSF201040	NSYSF201040T	NSY2SP204	NSYEC104	NSYEC1041	-
2000	1000	400	2	NSYSF2010402DP	NSYSF2010402D	-	NSY2SP204	NSYEC104	NSYEC1041	-
2000	1000	500	1	NSYSF201050P	NSYSF201050	NSYSF201050T	NSY2SP205	NSYEC105	NSYEC1051	-
2000	1000	500	2	NSYSF2010502DP	NSYSF2010502D	-	NSY2SP205	NSYEC105	NSYEC1051	-
2000	1000	600	1	NSYSF201060P	NSYSF201060	NSYSF201060T	NSY2SP206	NSYEC106	NSYEC1061	NSYEC1062
2000	1000	600	2	NSYSF2010602DP	NSYSF2010602D	-	NSY2SP206	NSYEC106	NSYEC1061	NSYEC1062
2000	1000	800	1	NSYSF201080P	NSYSF201080	-	NSY2SP208	NSYEC108	NSYEC1081	NSYEC1082
2000	1200	400	2	NSYSF2012402DP	NSYSF2012402D	-	NSY2SP204	NSYEC124	NSYEC1241	-
2000	1200	500	2	NSYSF2012502DP	NSYSF2012502D	-	NSY2SP205	NSYEC125	NSYEC1251	-
2000	1200	600	2	NSYSF2012602DP	NSYSF2012602D	-	NSY2SP206	NSYEC126	NSYEC1261	NSYEC1262
2000	1200	800	2	NSYSF2012802DP	NSYSF2012802D	-	NSY2SP208	NSYEC128	NSYEC1281	NSYEC1282
2000	1600	400	2	NSYSF2016402DP	NSYSF2016402D	-	NSY2SP204	NSYEC164	NSYEC1641	-
2000	1600	500	2	NSYSF2016502DP	NSYSF2016502D	-	NSY2SP205	NSYEC165	NSYEC1651	-
2000	1600	600	2	NSYSF2016602DP	NSYSF2016602D	-	NSY2SP206	NSYEC166	NSYEC1661	NSYEC1662
2200	400	600	1	-	NSYSF22460	-	NSY2SP226	NSYEC46	NSYEC461	NSYEC462
2200	600	600	1	NSYSF22660P	NSYSF22660	-	NSY2SP226	NSYEC66	NSYEC661	NSYEC662
2200	600	800	1	NSYSF22680P	NSYSF22680	-	NSY2SP228	NSYEC68	NSYEC681	NSYEC682
2200	800	600	1	NSYSF22860P	NSYSF22860	-	NSY2SP226	NSYEC86	NSYEC861	NSYEC862
2200	800	800	1	NSYSF22880P	NSYSF22880	NSYSF22880T	NSY2SP228	NSYEC88	NSYEC881	NSYEC882
2200	1000	600	1	NSYSF221060P	NSYSF221060	-	NSY2SP226	NSYEC106	NSYEC1061	NSYEC1062
2200	1200	600	2	NSYSF2212602DP	NSYSF2212602D	-	NSY2SP226	NSYEC126	NSYEC1261	NSYEC1262
2200	1200	800	2	NSYSF2212802DP	NSYSF2212802D	-	NSY2SP228	NSYEC128	NSYEC1281	NSYEC1282



# Elemekből álló fémszekrények

## Összeszerelt változat



Névleges méretek (mm)			Lábazat				Szerelőlemez	Köztes szerelőlemez	Szabvány függőleges oszlopprofilok	Műszaki függőleges oszlopprofilok
			Magasság 100 (mm)		Magasság 200 (mm)					
Magasság (A)	Szélesség (B)	Mélység (C)	Elülső készlet (sarokelemek + elülső panelek)	Oldalpanelek, 2 e.	Elülső készlet (sarokelemek + elülső panelek)	Oldalpanelek, 4 e.				
1200	600	400	NSYSPF6100	NSYSPS4100	NSYSPF6200	NSYSPS4200	NSYMP126	NSYSIMP12	-	NSYTVR12
1200	600	600	NSYSPF6100	NSYSPS6100	NSYSPF6200	NSYSPS6200	NSYMP126	NSYSIMP12	-	NSYTVR12
1200	800	400	NSYSPF8100	NSYSPS4100	NSYSPF8200	NSYSPS4200	NSYMP128	NSYSIMP12	-	NSYTVR12
1200	800	600	NSYSPF8100	NSYSPS6100	NSYSPF8200	NSYSPS6200	NSYMP128	NSYSIMP12	-	NSYTVR12
1400	600	400	NSYSPF6100	NSYSPS4100	NSYSPF6200	NSYSPS4200	NSYMP146	NSYSIMP14	-	NSYTVR14
1400	800	400	NSYSPF8100	NSYSPS4100	NSYSPF8200	NSYSPS4200	NSYMP148	NSYSIMP14	-	NSYTVR14
1600	600	600	NSYSPF6100	NSYSPS6100	NSYSPF6200	NSYSPS6200	NSYMP166	NSYSIMP16	-	NSYTVR16
1600	600	800	NSYSPF6100	NSYSPS8100	NSYSPF6200	NSYSPS8200	NSYMP166	NSYSIMP16	-	NSYTVR16
1600	800	600	NSYSPF8100	NSYSPS6100	NSYSPF8200	NSYSPS6200	NSYMP168	NSYSIMP16	-	NSYTVR16
1600	800	800	NSYSPF8100	NSYSPS8100	NSYSPF8200	NSYSPS8200	NSYMP168	NSYSIMP16	-	NSYTVR16
1800	400	400	NSYSPF4100	NSYSPS4100	NSYSPF4200	NSYSPS4200	-	-	NSYVR18	NSYTVR18
1800	400	500	NSYSPF4100	NSYSPS5100	NSYSPF4200	NSYSPS5200	-	-	NSYVR18	NSYTVR18
1800	400	600	NSYSPF4100	NSYSPS6100	NSYSPF4200	NSYSPS6200	-	-	NSYVR18	NSYTVR18
1800	600	400	NSYSPF6100	NSYSPS4100	NSYSPF6200	NSYSPS4200	NSYMP186	NSYSIMP18	NSYVR18	NSYTVR18
1800	600	500	NSYSPF6100	NSYSPS5100	NSYSPF6200	NSYSPS5200	NSYMP186	NSYSIMP18	NSYVR18	NSYTVR18
1800	600	600	NSYSPF6100	NSYSPS6100	NSYSPF6200	NSYSPS6200	NSYMP186	NSYSIMP18	NSYVR18	NSYTVR18
1800	600	800	NSYSPF6100	NSYSPS8100	NSYSPF6200	NSYSPS8200	NSYMP186	NSYSIMP18	NSYVR18	NSYTVR18
1800	800	400	NSYSPF8100	NSYSPS4100	NSYSPF8200	NSYSPS4200	NSYMP188	NSYSIMP18	NSYVR18	NSYTVR18
1800	800	500	NSYSPF8100	NSYSPS5100	NSYSPF8200	NSYSPS5200	NSYMP188	NSYSIMP18	NSYVR18	NSYTVR18
1800	800	600	NSYSPF8100	NSYSPS6100	NSYSPF8200	NSYSPS6200	NSYMP188	NSYSIMP18	NSYVR18	NSYTVR18
1800	800	800	NSYSPF8100	NSYSPS8100	NSYSPF8200	NSYSPS8200	NSYMP188	NSYSIMP18	NSYVR18	NSYTVR18
1800	1000	400	NSYSPF10100	NSYSPS4100	NSYSPF10200	NSYSPS4200	NSYMP1810	NSYSIMP18	NSYVR18	NSYTVR18
1800	1000	500	NSYSPF10100	NSYSPS5100	NSYSPF10200	NSYSPS5200	NSYMP1810	NSYSIMP18	NSYVR18	NSYTVR18
1800	1000	600	NSYSPF10100	NSYSPS6100	NSYSPF10200	NSYSPS6200	NSYMP1810	NSYSIMP18	NSYVR18	NSYTVR18
1800	1000	800	NSYSPF10100	NSYSPS8100	NSYSPF10200	NSYSPS8200	NSYMP1810	NSYSIMP18	NSYVR18	NSYTVR18
1800	1200	400	NSYSPF12100	NSYSPS4100	NSYSPF12200	NSYSPS4200	NSYMP1812	NSYSIMP18	NSYVR18	NSYTVR18
1800	1200	500	NSYSPF12100	NSYSPS5100	NSYSPF12200	NSYSPS5200	NSYMP1812	NSYSIMP18	NSYVR18	NSYTVR18
1800	1200	600	NSYSPF12100	NSYSPS6100	NSYSPF12200	NSYSPS6200	NSYMP1812	NSYSIMP18	NSYVR18	NSYTVR18
2000	300	500	NSYSPF3100	NSYSPS5100	NSYSPF3200	NSYSPS5200	-	-	NSYVR20	NSYTVR20
2000	300	600	NSYSPF3100	NSYSPS6100	NSYSPF3200	NSYSPS6200	-	-	NSYVR20	NSYTVR20
2000	400	400	NSYSPF4100	NSYSPS4100	NSYSPF4200	NSYSPS4200	-	-	NSYVR20	NSYTVR20
2000	400	500	NSYSPF4100	NSYSPS5100	NSYSPF4200	NSYSPS5200	-	-	NSYVR20	NSYTVR20
2000	400	600	NSYSPF4100	NSYSPS6100	NSYSPF4200	NSYSPS6200	-	-	NSYVR20	NSYTVR20
2000	400	800	NSYSPF4100	NSYSPS8100	NSYSPF4200	NSYSPS8200	-	-	NSYVR20	NSYTVR20
2000	600	400	NSYSPF6100	NSYSPS4100	NSYSPF6200	NSYSPS4200	NSYMP206	NSYSIMP20	NSYVR20	NSYTVR20
2000	600	500	NSYSPF6100	NSYSPS5100	NSYSPF6200	NSYSPS5200	NSYMP206	NSYSIMP20	NSYVR20	NSYTVR20
2000	600	600	NSYSPF6100	NSYSPS6100	NSYSPF6200	NSYSPS6200	NSYMP206	NSYSIMP20	NSYVR20	NSYTVR20
2000	600	800	NSYSPF6100	NSYSPS8100	NSYSPF6200	NSYSPS8200	NSYMP206	NSYSIMP20	NSYVR20	NSYTVR20
2000	800	400	NSYSPF8100	NSYSPS4100	NSYSPF8200	NSYSPS4200	NSYMP208	NSYSIMP20	NSYVR20	NSYTVR20
2000	800	500	NSYSPF8100	NSYSPS5100	NSYSPF8200	NSYSPS5200	NSYMP208	NSYSIMP20	NSYVR20	NSYTVR20
2000	800	600	NSYSPF8100	NSYSPS6100	NSYSPF8200	NSYSPS6200	NSYMP208	NSYSIMP20	NSYVR20	NSYTVR20
2000	800	800	NSYSPF8100	NSYSPS8100	NSYSPF8200	NSYSPS8200	NSYMP208	NSYSIMP20	NSYVR20	NSYTVR20
2000	1000	400	NSYSPF10100	NSYSPS4100	NSYSPF10200	NSYSPS4200	NSYMP2010	NSYSIMP20	NSYVR20	NSYTVR20
2000	1000	500	NSYSPF10100	NSYSPS5100	NSYSPF10200	NSYSPS5200	NSYMP2010	NSYSIMP20	NSYVR20	NSYTVR20
2000	1000	600	NSYSPF10100	NSYSPS6100	NSYSPF10200	NSYSPS6200	NSYMP2010	NSYSIMP20	NSYVR20	NSYTVR20
2000	1000	800	NSYSPF10100	NSYSPS8100	NSYSPF10200	NSYSPS8200	NSYMP2010	NSYSIMP20	NSYVR20	NSYTVR20
2000	1200	400	NSYSPF12100	NSYSPS4100	NSYSPF12200	NSYSPS4200	NSYMP2012	NSYSIMP20	NSYVR20	NSYTVR20
2000	1200	500	NSYSPF12100	NSYSPS5100	NSYSPF12200	NSYSPS5200	NSYMP2012	NSYSIMP20	NSYVR20	NSYTVR20
2000	1200	600	NSYSPF12100	NSYSPS6100	NSYSPF12200	NSYSPS6200	NSYMP2012	NSYSIMP20	NSYVR20	NSYTVR20
2000	1200	800	NSYSPF12100	NSYSPS8100	NSYSPF12200	NSYSPS8200	NSYMP2012	NSYSIMP20	NSYVR20	NSYTVR20
2000	1600	400	NSYSPF16100	NSYSPS4100	NSYSPF16200	NSYSPS4200	NSYMP2016	NSYSIMP20	NSYVR20	NSYTVR20
2000	1600	500	NSYSPF16100	NSYSPS5100	NSYSPF16200	NSYSPS5200	NSYMP2016	NSYSIMP20	NSYVR20	NSYTVR20
2000	1600	600	NSYSPF16100	NSYSPS6100	NSYSPF16200	NSYSPS6200	NSYMP2016	NSYSIMP20	NSYVR20	NSYTVR20
2200	400	600	NSYSPF4100	NSYSPS6100	NSYSPF4200	NSYSPS6200	-	-	NSYVR22	NSYTVR22
2200	600	600	NSYSPF6100	NSYSPS6100	NSYSPF6200	NSYSPS6200	NSYMP226	NSYSIMP22	NSYVR22	NSYTVR22
2200	600	800	NSYSPF6100	NSYSPS8100	NSYSPF6200	NSYSPS8200	NSYMP226	NSYSIMP22	NSYVR22	NSYTVR22
2200	800	600	NSYSPF8100	NSYSPS6100	NSYSPF8200	NSYSPS6200	NSYMP228	NSYSIMP22	NSYVR22	NSYTVR22
2200	800	800	NSYSPF8100	NSYSPS8100	NSYSPF8200	NSYSPS8200	NSYMP228	NSYSIMP22	NSYVR22	NSYTVR22
2200	1000	600	NSYSPF10100	NSYSPS6100	NSYSPF10200	NSYSPS6200	NSYMP2210	NSYSIMP22	NSYVR22	NSYTVR22
2200	1200	600	NSYSPF12100	NSYSPS6100	NSYSPF12200	NSYSPS6200	NSYMP2212	NSYSIMP22	NSYVR22	NSYTVR22
2200	1200	800	NSYSPF12100	NSYSPS8100	NSYSPF12200	NSYSPS8200	NSYMP2212	NSYSIMP22	NSYVR22	NSYTVR22

**Dokumentum zseb**  
73. oldal

**Ajtó kapcsoló**  
74. oldal

**Zárak és zárbetétek**  
76. oldal

**Keresztsínek**  
102. oldal

**Kábelvezetés**  
119. oldal

# Elemekből álló fémszekrények

## Készletként szállítva



### Alap összeállítás

Az elemekből álló fémszekrény összeállításához a következőket külön kell megrendelni:

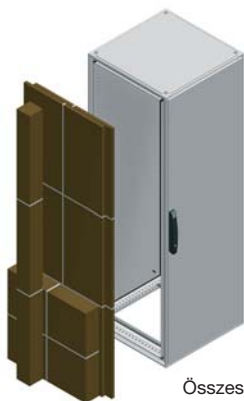
- Horganyzott acél szerkezet, egyetlen, lézer-hegesztett profillal:
  - Alap és felső keret tetővel.
  - 4 függőleges oszlopprofil készletben.
- Lemezacélpanelek, poliészter epoxigyanta alapú texturált RAL-7035 szürke festékkel festve;
  - Hátsó panel, melyet kívülről kell felcsavarozni.
  - Teli ajtó, egyszeres vagy dupla, zsanérral és befogókkal a záró rudakhoz és merevítő kerettel, két függőleges oszlopból és két állítható magasságú ajtó keresztcsínből áll.
  - Átlátszó Securit® üvegajtó, zsanérral és befogókkal a záró rudakhoz.
- További lehetőségek:
  - Tartozékok összeszereléshez, úgymint:
    - Lábazatok 100 és 200 mm magassággal.
    - Kábelbevezető lemez, egyszerű, 1 bementettel és 2 bementettel.
    - Emelési tartozékok, ajtó berendezés, szekrényház.
    - Világítási tartozékok.
    - Szellőztető rendszerek, stb.
  - Felszerelési tartozékok.
  - Kábelvezetési tartozékok.
  - Áramelosztó tartozékok.
  - Moduláris elosztó tartozékok.
  - Levegőtisztító, szellőztető és légkondicionáló rendszerek.

### Tanúsítványok

- BV, DNV, UL\* és CUL.
- \*1P.- 1, 12, 12K
- 2P.- 1, 12, 12K

### A „Kit” rendszer előnyei

- Nagyon rövid a szerkezet összeszerelési ideje: csak 15 perc, 8 csavar csatlakoztatásával.
- Csökken a szükséges munkaterület.
- Csökken a szállításhoz és tároláshoz szükséges térfogat.
- Lehetővé válik a munka a paneleken és a szekrény összeszerelése közvetlenül a bekábelezés előtt.
- Csere panelek lehetősége.
- Az elérhető elemeket összekapcsolva szabadon létrehozhatja az ön saját szekrényét

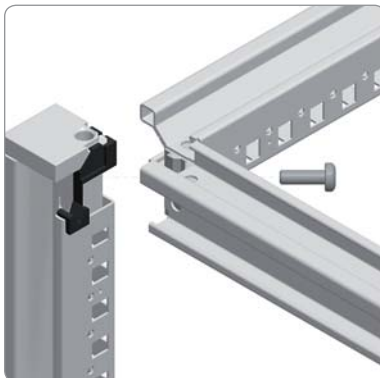


Összeszerelt forma

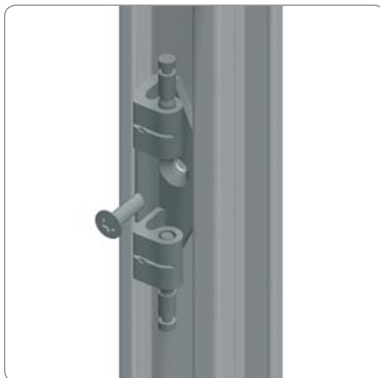
Készlet formában szállítva

## Elemekből álló fémszekrények Készletként szállítva

A függőleges oszlopprofilok elhelyezése és becsavarozása a tető és az alkeret sarkainál. Rögzítés 8 csavarral, egyyel-eggyel a szekrény minden sarkánál.



A zsanér és a záró rúd befogóinak rögzítése a függőleges oszlopprofilokra. Az ajtó beszerelése a zsanér elveszthetetlen csapszegét behelyezve az ajtón lévő tokokba.



A hátsó panel felfüggesztése egy önbeállító rész alkalmazásával a csavarozás megkönnyítésére.



Panel felcsavarozása elveszthetetlen csavarokkal, melyeket közvetlenül a szerkezetbe kell becsavarni.



# Elemekből álló fémszekrények

## Készletként szállítva



Névleges méretek (mm)			Ajtók száma	Függőleges oszlopprofilok	Alapkeret és felső keret tetővel	Hátsó panel	Oldalpanelek	Teli ajtó (1)	Átlátszó ajtó (Securit® üveg) (1)	Szerelőlemez
Magasság (A)	Szélesség (B)	Mélység (C)								
Texturált RAL-7035 epoxipoliészter gyantával festve										
1200	600	400	1	NSYSFV12	NSYSFC64	NSYBP126	NSY2SP124	NSYSFD126	NSYSFD126T	NSYMP126
1200	600	500	1	NSYSFV12	NSYSFC65	NSYBP126	NSY2SP125	NSYSFD126	NSYSFD126T	NSYMP126
1200	600	600	1	NSYSFV12	NSYSFC66	NSYBP126	NSY2SP126	NSYSFD126	NSYSFD126T	NSYMP126
1200	600	800	1	NSYSFV12	NSYSFC68	NSYBP126	NSY2SP128	NSYSFD126	NSYSFD126T	NSYMP126
1200	800	400	1	NSYSFV12	NSYSFC84	NSYBP128	NSY2SP124	NSYSFD128	NSYSFD128T	NSYMP128
1200	800	500	1	NSYSFV12	NSYSFC85	NSYBP128	NSY2SP125	NSYSFD128	NSYSFD128T	NSYMP128
1200	800	600	1	NSYSFV12	NSYSFC86	NSYBP128	NSY2SP126	NSYSFD128	NSYSFD128T	NSYMP128
1200	800	800	1	NSYSFV12	NSYSFC88	NSYBP128	NSY2SP128	NSYSFD128	NSYSFD128T	NSYMP128
1400	600	400	1	NSYSFV14	NSYSFC64	NSYBP146	NSY2SP144	NSYSFD146	NSYSFD146T	NSYMP146
1400	600	500	1	NSYSFV14	NSYSFC65	NSYBP146	NSY2SP145	NSYSFD146	NSYSFD146T	NSYMP146
1400	600	600	1	NSYSFV14	NSYSFC66	NSYBP146	NSY2SP146	NSYSFD146	NSYSFD146T	NSYMP146
1400	600	800	1	NSYSFV14	NSYSFC68	NSYBP146	NSY2SP148	NSYSFD146	NSYSFD146T	NSYMP146
1400	800	400	1	NSYSFV14	NSYSFC84	NSYBP148	NSY2SP144	NSYSFD148	NSYSFD148T	NSYMP148
1400	800	500	1	NSYSFV14	NSYSFC85	NSYBP148	NSY2SP145	NSYSFD148	NSYSFD148T	NSYMP148
1400	800	600	1	NSYSFV14	NSYSFC86	NSYBP148	NSY2SP146	NSYSFD148	NSYSFD148T	NSYMP148
1400	800	800	1	NSYSFV14	NSYSFC88	NSYBP148	NSY2SP148	NSYSFD148	NSYSFD148T	NSYMP148
1600	600	400	1	NSYSFV16	NSYSFC64	NSYBP166	NSY2SP164	NSYSFD166	NSYSFD166T	NSYMP166
1600	600	500	1	NSYSFV16	NSYSFC65	NSYBP166	NSY2SP165	NSYSFD166	NSYSFD166T	NSYMP166
1600	600	600	1	NSYSFV16	NSYSFC66	NSYBP166	NSY2SP166	NSYSFD166	NSYSFD166T	NSYMP166
1600	600	800	1	NSYSFV16	NSYSFC68	NSYBP166	NSY2SP168	NSYSFD166	NSYSFD166T	NSYMP166
1600	800	400	1	NSYSFV16	NSYSFC84	NSYBP168	NSY2SP164	NSYSFD168	NSYSFD168T	NSYMP168
1600	800	500	1	NSYSFV16	NSYSFC85	NSYBP168	NSY2SP165	NSYSFD168	NSYSFD168T	NSYMP168
1600	800	600	1	NSYSFV16	NSYSFC86	NSYBP168	NSY2SP166	NSYSFD168	NSYSFD168T	NSYMP168
1600	800	800	1	NSYSFV16	NSYSFC88	NSYBP168	NSY2SP168	NSYSFD168	NSYSFD168T	NSYMP168
1800	400	400	1	NSYSFV18	NSYSFC44	NSYBP184	NSY2SP184	NSYSFD184	-	-
1800	400	500	1	NSYSFV18	NSYSFC45	NSYBP184	NSY2SP185	NSYSFD184	-	-
1800	400	600	1	NSYSFV18	NSYSFC46	NSYBP184	NSY2SP186	NSYSFD184	-	-
1800	400	800	1	NSYSFV18	NSYSFC48	NSYBP184	NSY2SP188	NSYSFD184	-	-
1800	600	400	1	NSYSFV18	NSYSFC64	NSYBP186	NSY2SP184	NSYSFD186	NSYSFD186T	NSYMP186
1800	600	500	1	NSYSFV18	NSYSFC65	NSYBP186	NSY2SP185	NSYSFD186	NSYSFD186T	NSYMP186
1800	600	600	1	NSYSFV18	NSYSFC66	NSYBP186	NSY2SP186	NSYSFD186	NSYSFD186T	NSYMP186
1800	600	800	1	NSYSFV18	NSYSFC68	NSYBP186	NSY2SP188	NSYSFD186	NSYSFD186T	NSYMP186
1800	800	400	1	NSYSFV18	NSYSFC84	NSYBP188	NSY2SP184	NSYSFD188	NSYSFD188T	NSYMP188
1800	800	500	1	NSYSFV18	NSYSFC85	NSYBP188	NSY2SP185	NSYSFD188	NSYSFD188T	NSYMP188
1800	800	600	1	NSYSFV18	NSYSFC86	NSYBP188	NSY2SP186	NSYSFD188	NSYSFD188T	NSYMP188
1800	800	600	2	NSYSFV18	NSYSFC86	NSYBP188	NSY2SP186	NSYSFD1882D	-	NSYMP188
1800	800	800	1	NSYSFV18	NSYSFC88	NSYBP188	NSY2SP188	NSYSFD188	NSYSFD188T	NSYMP188
1800	800	800	2	NSYSFV18	NSYSFC88	NSYBP188	NSY2SP188	NSYSFD1882D	-	NSYMP188
1800	1000	400	1	NSYSFV18	NSYSFC104	NSYBP1810	NSY2SP184	NSYSFD1810	NSYSFD1810T	NSYMP1810
1800	1000	400	2	NSYSFV18	NSYSFC104	NSYBP1810	NSY2SP184	NSYSFD18102D	-	NSYMP1810
1800	1000	500	1	NSYSFV18	NSYSFC105	NSYBP1810	NSY2SP185	NSYSFD1810	NSYSFD1810T	NSYMP1810
1800	1000	600	1	NSYSFV18	NSYSFC106	NSYBP1810	NSY2SP186	NSYSFD1810	NSYSFD1810T	NSYMP1810
1800	1000	600	2	NSYSFV18	NSYSFC106	NSYBP1810	NSY2SP186	NSYSFD18102D	-	NSYMP1810
1800	1000	800	1	NSYSFV18	NSYSFC108	NSYBP1810	NSY2SP188	NSYSFD1810	NSYSFD1810T	NSYMP1810
1800	1000	800	2	NSYSFV18	NSYSFC108	NSYBP1810	NSY2SP188	NSYSFD18102D	-	NSYMP1810
1800	1200	400	2	NSYSFV18	NSYSFC124	NSYBP1812	NSY2SP184	NSYSFD18122D	NSYSFD18122DT	NSYMP1812
1800	1200	500	2	NSYSFV18	NSYSFC125	NSYBP1812	NSY2SP185	NSYSFD18122D	NSYSFD18122DT	NSYMP1812
1800	1200	600	2	NSYSFV18	NSYSFC126	NSYBP1812	NSY2SP186	NSYSFD18122D	NSYSFD18122DT	NSYMP1812
1800	1200	800	2	NSYSFV18	NSYSFC128	NSYBP1812	NSY2SP188	NSYSFD18122D	NSYSFD18122DT	NSYMP1812

(1) Zsanérral, záró rúd befogókkal és kilinccsel (5 mm-es kéttollú zárbetéttel) együtt.

**Szekrény összekapcsoló készlet 32. oldal**

**Lábazat 36. oldal**

**Kábelbevezető lemezek 51. és 63. oldal**

**Emelő szemescsavarok 58. oldal**

**Ajtó tartozékok 71. oldal**

# Elemekből álló fémszekrények

## Készletként szállítva



Névleges méretek (mm)			Ajtók száma	Függőleges oszlopprofilok	Alapkeret és felső keret tetővel	Hátsó panel	Oldalpanelek	Teli ajtó (1)	Átlátszó ajtó (Securit® üveg) (1)	Szerelőlemez
Magasság (A)	Szélesség (B)	Mélység (C)								
Texturált RAL-7035 epoxipoliészter gyantával festve										
2000	300	500	1	NSYSFV20	NSYSFC35	NSYBP203	NSY2SP205	NSYSFD203	-	-
2000	300	600	1	NSYSFV20	NSYSFC36	NSYBP203	NSY2SP206	NSYSFD203	-	-
2000	400	400	1	NSYSFV20	NSYSFC44	NSYBP204	NSY2SP204	NSYSFD204	-	-
2000	400	500	1	NSYSFV20	NSYSFC45	NSYBP204	NSY2SP205	NSYSFD204	-	-
2000	400	600	1	NSYSFV20	NSYSFC46	NSYBP204	NSY2SP206	NSYSFD204	-	-
2000	400	800	1	NSYSFV20	NSYSFC48	NSYBP204	NSY2SP208	NSYSFD204	-	-
2000	600	400	1	NSYSFV20	NSYSFC64	NSYBP206	NSY2SP204	NSYSFD206	NSYSFD206T	NSYMP206
2000	600	500	1	NSYSFV20	NSYSFC65	NSYBP206	NSY2SP205	NSYSFD206	NSYSFD206T	NSYMP206
2000	600	600	1	NSYSFV20	NSYSFC66	NSYBP206	NSY2SP206	NSYSFD206	NSYSFD206T	NSYMP206
2000	600	800	1	NSYSFV20	NSYSFC68	NSYBP206	NSY2SP208	NSYSFD206	NSYSFD206T	NSYMP206
2000	800	400	1	NSYSFV20	NSYSFC84	NSYBP208	NSY2SP204	NSYSFD208	NSYSFD208T	NSYMP208
2000	800	500	1	NSYSFV20	NSYSFC85	NSYBP208	NSY2SP205	NSYSFD208	NSYSFD208T	NSYMP208
2000	800	600	1	NSYSFV20	NSYSFC86	NSYBP208	NSY2SP206	NSYSFD208	NSYSFD208T	NSYMP208
2000	800	600	2	NSYSFV20	NSYSFC86	NSYBP208	NSY2SP206	NSYSFD2082D	-	NSYMP208
2000	800	800	1	NSYSFV20	NSYSFC88	NSYBP208	NSY2SP208	NSYSFD208	NSYSFD208T	NSYMP208
2000	800	800	2	NSYSFV20	NSYSFC88	NSYBP208	NSY2SP208	NSYSFD2082D	-	NSYMP208
2000	1000	400	1	NSYSFV20	NSYSFC104	NSYBP2010	NSY2SP204	NSYSFD2010	NSYSFD2010T	NSYMP2010
2000	1000	400	2	NSYSFV20	NSYSFC104	NSYBP2010	NSY2SP204	NSYSFD20102D	-	NSYMP2010
2000	1000	500	1	NSYSFV20	NSYSFC105	NSYBP2010	NSY2SP205	NSYSFD2010	NSYSFD2010T	NSYMP2010
2000	1000	500	2	NSYSFV20	NSYSFC105	NSYBP2010	NSY2SP205	NSYSFD20102D	-	NSYMP2010
2000	1000	600	1	NSYSFV20	NSYSFC106	NSYBP2010	NSY2SP206	NSYSFD2010	NSYSFD2010T	NSYMP2010
2000	1000	600	2	NSYSFV20	NSYSFC106	NSYBP2010	NSY2SP206	NSYSFD20102D	-	NSYMP2010
2000	1000	800	1	NSYSFV20	NSYSFC108	NSYBP2010	NSY2SP208	NSYSFD2010	NSYSFD2010T	NSYMP2010
2000	1000	800	2	NSYSFV20	NSYSFC108	NSYBP2010	NSY2SP208	NSYSFD20102D	-	NSYMP2010
2000	1200	400	2	NSYSFV20	NSYSFC124	NSYBP2012	NSY2SP204	NSYSFD20122D	NSYSFD20122DT	NSYMP2012
2000	1200	500	2	NSYSFV20	NSYSFC125	NSYBP2012	NSY2SP205	NSYSFD20122D	NSYSFD20122DT	NSYMP2012
2000	1200	600	2	NSYSFV20	NSYSFC126	NSYBP2012	NSY2SP206	NSYSFD20122D	NSYSFD20122DT	NSYMP2012
2000	1200	800	2	NSYSFV20	NSYSFC128	NSYBP2012	NSY2SP208	NSYSFD20122D	NSYSFD20122DT	NSYMP2012
2000	1600	400	2	NSYSFV20	NSYSFC164	NSYBP2016	NSY2SP204	NSYSFD20162D	-	NSYMP2016
2000	1600	500	2	NSYSFV20	NSYSFC165	NSYBP2016	NSY2SP205	NSYSFD20162D	-	NSYMP2016
2000	1600	600	2	NSYSFV20	NSYSFC166	NSYBP2016	NSY2SP206	NSYSFD20162D	-	NSYMP2016
2200	400	400	1	NSYSFV22	NSYSFC44	NSYBP224	NSY2SP224	NSYSFD224	-	-
2200	400	500	1	NSYSFV22	NSYSFC45	NSYBP224	NSY2SP225	NSYSFD224	-	-
2200	400	600	1	NSYSFV22	NSYSFC46	NSYBP224	NSY2SP226	NSYSFD224	-	-
2200	400	800	1	NSYSFV22	NSYSFC48	NSYBP224	NSY2SP228	NSYSFD224	-	-
2200	600	400	1	NSYSFV22	NSYSFC64	NSYBP226	NSY2SP224	NSYSFD226	NSYSFD226T	NSYMP226
2200	600	500	1	NSYSFV22	NSYSFC65	NSYBP226	NSY2SP225	NSYSFD226	NSYSFD226T	NSYMP226
2200	600	600	1	NSYSFV22	NSYSFC66	NSYBP226	NSY2SP226	NSYSFD226	NSYSFD226T	NSYMP226
2200	600	800	1	NSYSFV22	NSYSFC68	NSYBP226	NSY2SP228	NSYSFD226	NSYSFD226T	NSYMP226
2200	800	400	1	NSYSFV22	NSYSFC84	NSYBP228	NSY2SP224	NSYSFD228	NSYSFD228T	NSYMP228
2200	800	500	1	NSYSFV22	NSYSFC85	NSYBP228	NSY2SP225	NSYSFD228	NSYSFD228T	NSYMP228
2200	800	600	1	NSYSFV22	NSYSFC86	NSYBP228	NSY2SP226	NSYSFD228	NSYSFD228T	NSYMP228
2200	800	800	1	NSYSFV22	NSYSFC88	NSYBP228	NSY2SP228	NSYSFD228	NSYSFD228T	NSYMP228
2200	1000	400	1	NSYSFV22	NSYSFC104	NSYBP2210	NSY2SP224	NSYSFD2210	NSYSFD2210T	NSYMP2210
2200	1000	500	1	NSYSFV22	NSYSFC105	NSYBP2210	NSY2SP225	NSYSFD2210	NSYSFD2210T	NSYMP2210
2200	1000	600	1	NSYSFV22	NSYSFC106	NSYBP2210	NSY2SP226	NSYSFD2210	NSYSFD2210T	NSYMP2210
2200	1000	800	1	NSYSFV22	NSYSFC108	NSYBP2210	NSY2SP228	NSYSFD2210	NSYSFD2210T	NSYMP2210
2200	1200	400	2	NSYSFV22	NSYSFC124	NSYBP2212	NSY2SP224	NSYSFD22122D	NSYSFD22122DT	NSYMP2212
2200	1200	500	2	NSYSFV22	NSYSFC125	NSYBP2212	NSY2SP225	NSYSFD22122D	NSYSFD22122DT	NSYMP2212
2200	1200	600	2	NSYSFV22	NSYSFC126	NSYBP2212	NSY2SP226	NSYSFD22122D	NSYSFD22122DT	NSYMP2212
2200	1200	800	2	NSYSFV22	NSYSFC128	NSYBP2212	NSY2SP228	NSYSFD22122D	NSYSFD22122DT	NSYMP2212

(1) Zsanérral, záró rúd befogókkal és kilínccsel (5 mm-es kéttollú zárbetéttel) együtt.

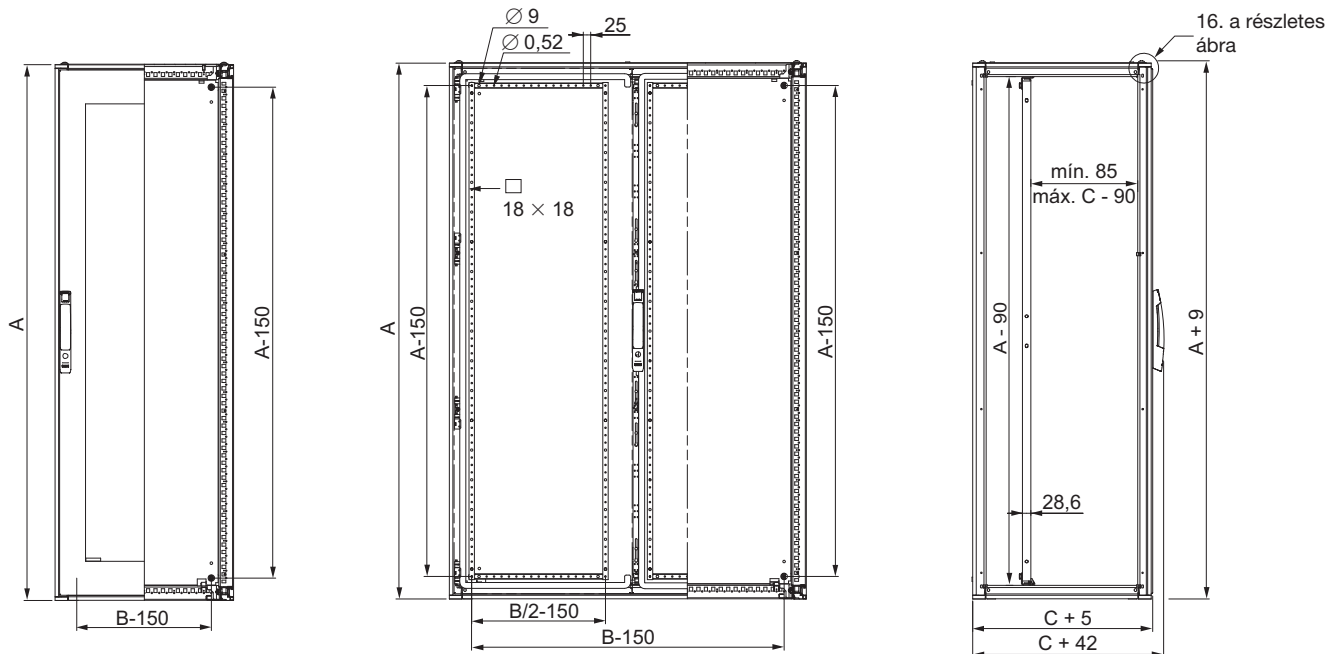




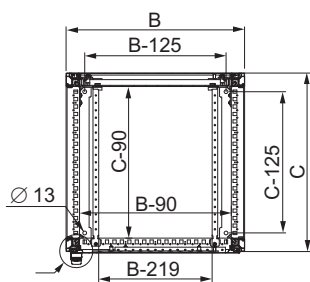
# Elemekből álló fémszekrények

## Méretetek

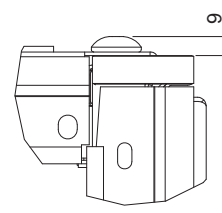
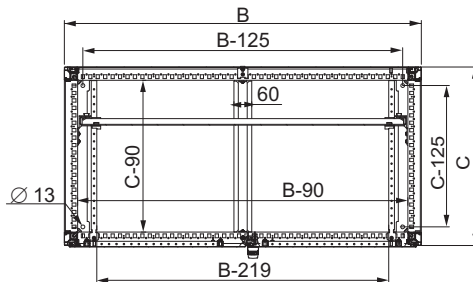
### Méretetek



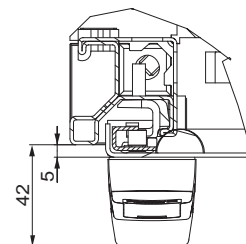
16. a részletes ábra



16. B részletes ábra



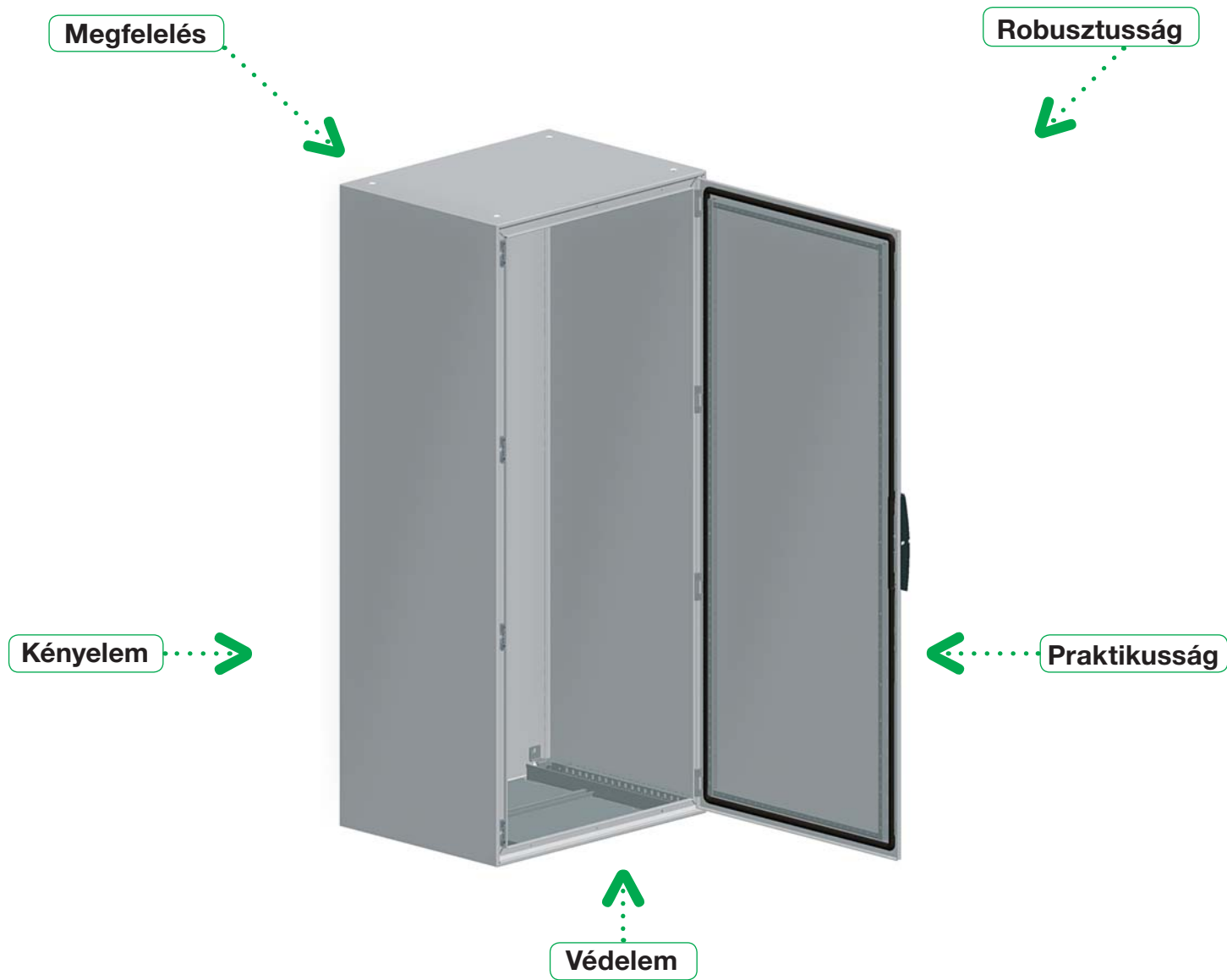
A részletes ábra



B részletes ábra

# Kompakt fémszekrények

## Áttekintés



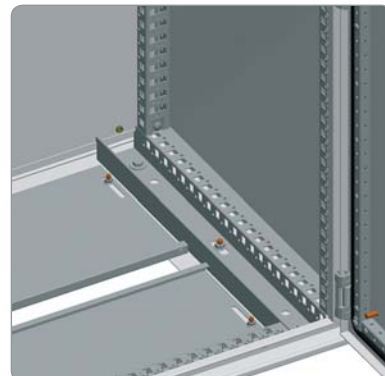
### Robusztusság:

A szekrénytest egyetlen darabból áll, hegesztett hátsó panellel. Az elülső rész merev keretet ad, hegesztett sarokelemekkel.



### Praktikusság:

Két állítható magasságú ajtósín, amik a kábelek rögzítésére használhatók.  
A szekrény elejébe beépített illesztőprofil és a hátsó részben az univerzális 40 mm-es keresztcsín (1 sor) ugyanazokat a rögzítési pontokat biztosítja, mint a elemekből álló szekrény.



### Védelem:

Az IP védettséget a szekrény merevsége, a szekrény feszített poliuretán tömítése és a hegesztés biztosítja. A kétajtós szekrények belső zára a bal ajtón van.



### Kényelem:

A tartós tervezésű kilinccsel könnyen aktiválható a zárrendszer, lehetővé téve bármilyen formájú betét és bármilyen hengeres kombinációs kulcs beszerelését. Könnyen, egy kattintással kicserélhető betét.



### Megfelelés:

A testreszabott termék megfelel a speciális igényeknek a kivágások, színek és tartozék beszerelés tekintetében.



# Kompakt fémszekrények

## Áttekintés

### Kompakt fémszekrények

IP55 szekrény, IK10 teli ajtóval és IK08 átlátszó ajtóval.

A szekrényttest egyetlen darabból áll, a hegesztett hátsó panel és az elülső rész merev keretét ad, hegesztett sarokelemekkel.

Hajlított és hegesztett acél ajtók, 120° nyitásszöggel, zsanérok rögzített, zamakból készült csapszegekkel, és kilincses zár 5 mm-es kéttollú zárbetéttel.

Összeszerelt szekrény teli vagy átlátszó elülső ajtóval, poliészter epoxigyanta alapú, texturált szürke RAL-7035 festékekkel festve, horganyzott acél szerelőlemezzel vagy anélkül.



	Oldal
Ismertetés	22.
Rendelési szám	24.
Méret	26.

# Kompakt fémszekrények

## Áttekintés

### Tartozékok 19" rackekhez

19" rackek



Oldal

174.

### Testreszabott kompakt fémszekrények

Az összes RAL és NF színben. Minden típusú felületkezeléssel. Minden kivágás nagy pontossággal lézerral készült, nincs sorja. Tartozék beszerelés a helyszínen.



Egyedi igény szerinti színű vagy előre elkészült kivágásokkal szállított szekrények rendeléséhez kérjük, keresse Vevőszolgálatunkat!

### EMC

A szekrények Alu-Cink 150 lemezből készültek. A felület 55%-os alumíniumtartalma biztosítja az elektromágneses hullámok jó visszaverését. Rendelésre készül.






Oldal

200.




# Kompakt fémszekrények

## Áttekintés

### Fő tartozékok

Zárak és zárbetétek	Emelő rendszerek	Lábazatok
		
Oldal 76.	Oldal 60.	Oldal 36.

Belső ajtó	Ajtó tartozékok
	
Oldal 69.	Oldal 75.

Szerelőlemez	Illesztőprofilok	Perforált szerelőlemezek
		
Oldal 84.	Oldal 105.	Oldal 100.

Keresztsínek

Oldal 102.

# Kompakt fémszekrények

## Áttekintés

### Elülső ajtó és hátsó panel, IP55 horganyzott szerelőlemezzel vagy anélkül



#### Alap összeállítás

- Szerkezet: A szekrénytest acéllemezről készült, a hegesztett hátsó panel és az elülső rész merev keretet ad, hegesztett sarokelemekkel.
  - Elülső ajtó:
    - Teli ajtómerevítő kerettel.
    - Vagy, átlátszó Securit® üvegajtó.
  - A dupla ajtók átfedőek, a bal oldali ajtó rögzítésére szolgáló rendszerrel.
  - Hegesztett hátsó panel.
  - Szabvány zárrendszer kilincssel és 5 mm kéttollú belsővel.
  - 4 tartókonzol a szerelőlemezhöz.
  - Kábelbevezető lemez 2 részben.
  - A rendelési számtól függően horganyzott szerelőlemezzel vagy anélkül szállítva.
  - Lehetőségek:
    - Keresztsínek.
- Egyedi lábzatok, magasság: 100 és 200 mm.



#### Tanúsítványok

- BV, DNV, UL\* és CUL.
- \*1 ajtó: 1, 2, 3, 3R, 4, 5, 12, 12K és 13
- 2 ajtó: 1, 12, 12K

#### Könnyű beszerelés

- A **Spacial SM** kompakt fémszekrény kompakt szekrénytestből áll, a hegesztett hátsó panel és elülső rész merev keretet ad, hegesztett sarokelemekkel. 4 mélységű tartó, 2 a tetőnél és 2 az alpnál az eszköz rögzítő tartókonzolok beállításához 25 mm-es távolsággal.
- Lemezacél ajtó, poliészter epoxigyanta alapú texturált RAL-7035 szürke festékkel festve. Két perforált oszlopból álló merevítő keret 25 mm-es távolsággal és két (állítható magasságú) ajtósín, amik a kábelek rögzítésére használhatók. 1200 mm magasságú függőleges profilok a szekrényekhez.
- 1200 – 2000 mm magasságban 4 zamak zsanér és 4 zárópont a szekrényekben.
- Kábelbevezető lemez két részben, 3 x 10 mm keresztmetszetű tömítéssel.
- Tartozékok széles skálája elérhető a következőkhöz:
  - Lemezek az automatika számára.
  - Moduláris elosztórendszer.
  - 19" rackek.
  - stb.
- IEC 60529-nek megfelelő IP55 védelmi fokozat.
- Ellenállás a mechanikai behatásoknak: IEC 62262-nek megfelelő IK10 (átlátszó ajtók esetében IK08).

# Kompakt fémszekrények

## Áttekintés



### Zárrendszer

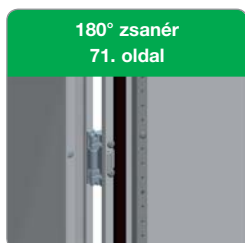
- Új tervezés, modern megjelenés, ergonomikus, robusztus, megfelel számos előírásnak:
  - Kombinációs kulcsok.
  - Alakos zárbetétek.
  - Nyomógomb.
- Opcionális:
  - Kéllincs zár, a DIN, KABA, ASSA változatokhoz.
  - Kéllincs zár 2 betéttel, „ÉS” vagy „VAGY” kombináció.
  - Lakatzár.
  - CNOMO készlet.



# Kompakt fémszekrények



Névleges méretek (mm)			Ajtók száma	Teli ajtó		Átlátszó ajtó	Lábazat	
Magasság (A)	Szélesség (B)	Mélység (C)		Szerelőlemezzel	Szerelőlemez nélkül	Szerelőlemez nélkül	Magasság 100 (mm)	
						Szerelőlemez nélkül	Elülső készlet (sarokelemek + elülső panel)	Oldalsó panelek 2 r.
1200	800	300	1	NSYSM12830P	NSYSM12830	-	NSYSPF8100	NSYSPS3100
1200	1000	300	2	NSYSM1210302DP	NSYSM1210302D	-	NSYSPF10100	NSYSPS3100
1200	1200	400	2	NSYSM1212402DP	NSYSM1212402D	-	NSYSPF12100	NSYSPS4100
1400	600	300	1	NSYSM14630P	NSYSM14630	-	NSYSPF6100	NSYSPS3100
1400	600	400	1	NSYSM14640P	NSYSM14640	-	NSYSPF6100	NSYSPS4100
1400	800	300	1	NSYSM14830P	NSYSM14830	-	NSYSPF8100	NSYSPS3100
1400	800	400	1	NSYSM14840P	NSYSM14840	NSYSM14840T	NSYSPF8100	NSYSPS4100
1400	1000	400	2	NSYSM1410402DP	NSYSM1410402D	-	NSYSPF10100	NSYSPS4100
1400	1200	400	2	NSYSM1412402DP	NSYSM1412402D	-	NSYSPF12100	NSYSPS4100
1600	600	300	1	NSYSM16630P	NSYSM16630	-	NSYSPF6100	NSYSPS3100
1600	600	400	1	NSYSM16640P	NSYSM16640	NSYSM16640T	NSYSPF6100	NSYSPS4100
1600	800	300	1	NSYSM16830P	NSYSM16830	NSYSM16830T	NSYSPF8100	NSYSPS3100
1600	800	400	1	NSYSM16840P	NSYSM16840	NSYSM16840T	NSYSPF8100	NSYSPS4100
1600	1000	300	2	NSYSM1610302DP	NSYSM1610302D	-	NSYSPF10100	NSYSPS3100
1600	1000	400	2	NSYSM1610402DP	NSYSM1610402D	-	NSYSPF10100	NSYSPS4100
1600	1200	300	2	NSYSM1612302DP	NSYSM1612302D	-	NSYSPF12100	NSYSPS3100
1600	1200	400	2	NSYSM1612402DP	NSYSM1612402D	-	NSYSPF12100	NSYSPS4100
1800	600	300	1	NSYSM18630P	NSYSM18630	-	NSYSPF6100	NSYSPS3100
1800	600	400	1	NSYSM18640P	NSYSM18640	NSYSM18640T	NSYSPF6100	NSYSPS4100
1800	600	500	1	NSYSM18650P	NSYSM18650	-	NSYSPF6100	NSYSPS5100
1800	800	300	1	NSYSM18830P	NSYSM18830	NSYSM18830T	NSYSPF8100	NSYSPS3100
1800	800	400	1	NSYSM18840P	NSYSM18840	NSYSM18840T	NSYSPF8100	NSYSPS4100
1800	800	500	1	NSYSM18850P	NSYSM18850	NSYSM18850T	NSYSPF8100	NSYSPS5100
1800	800	600	1	NSYSM18860P	NSYSM18860	-	NSYSPF8100	NSYSPS6100
1800	1000	400	1	NSYSM181040P	NSYSM181040	-	NSYSPF10100	NSYSPS4100
1800	1000	400	2	NSYSM1810402DP	NSYSM1810402D	-	NSYSPF10100	NSYSPS4100
1800	1000	500	2	NSYSM1810502DP	NSYSM1810502D	-	NSYSPF10100	NSYSPS5100
1800	1200	400	2	NSYSM1812402DP	NSYSM1812402D	-	NSYSPF12100	NSYSPS4100
1800	1200	500	2	NSYSM1812502DP	NSYSM1812502D	-	NSYSPF12100	NSYSPS5100
1800	1600	400	2	NSYSM1816402DP	NSYSM1816402D	-	NSYSPF16100	NSYSPS4100
1800	1600	500	2	NSYSM1816502DP	NSYSM1816502D	-	NSYSPF16100	NSYSPS5100
2000	600	300	1	NSYSM20630P	NSYSM20630	-	NSYSPF6100	NSYSPS3100
2000	600	400	1	NSYSM20640P	NSYSM20640	NSYSM20640T	NSYSPF6100	NSYSPS4100
2000	600	500	1	NSYSM20650P	NSYSM20650	-	NSYSPF6100	NSYSPS5100
2000	800	300	1	NSYSM20830P	NSYSM20830	NSYSM20830T	NSYSPF8100	NSYSPS3100
2000	800	400	1	NSYSM20840P	NSYSM20840	NSYSM20840T	NSYSPF8100	NSYSPS4100
2000	800	500	1	NSYSM20850P	NSYSM20850	NSYSM20850T	NSYSPF8100	NSYSPS5100
2000	800	600	1	NSYSM20860P	NSYSM20860	NSYSM20860T	NSYSPF8100	NSYSPS6100
2000	1000	400	2	NSYSM2010402DP	NSYSM2010402D	-	NSYSPF10100	NSYSPS4100
2000	1000	500	2	NSYSM2010502DP	NSYSM2010502D	-	NSYSPF10100	NSYSPS5100
2000	1200	400	2	NSYSM2012402DP	NSYSM2012402D	-	NSYSPF12100	NSYSPS4100
2000	1200	500	2	NSYSM2012502DP	NSYSM2012502D	-	NSYSPF12100	NSYSPS5100
2000	1200	600	2	NSYSM2012602DP	NSYSM2012602D	-	NSYSPF12100	NSYSPS6100
2000	1600	400	2	NSYSM2016402DP	NSYSM2016402D	-	NSYSPF16100	NSYSPS4100
2000	1600	500	2	NSYSM2016502DP	NSYSM2016502D	-	NSYSPF16100	NSYSPS5100
2000	1600	600	2	NSYSM2016602DP	NSYSM2016602D	-	NSYSPF16100	NSYSPS6100

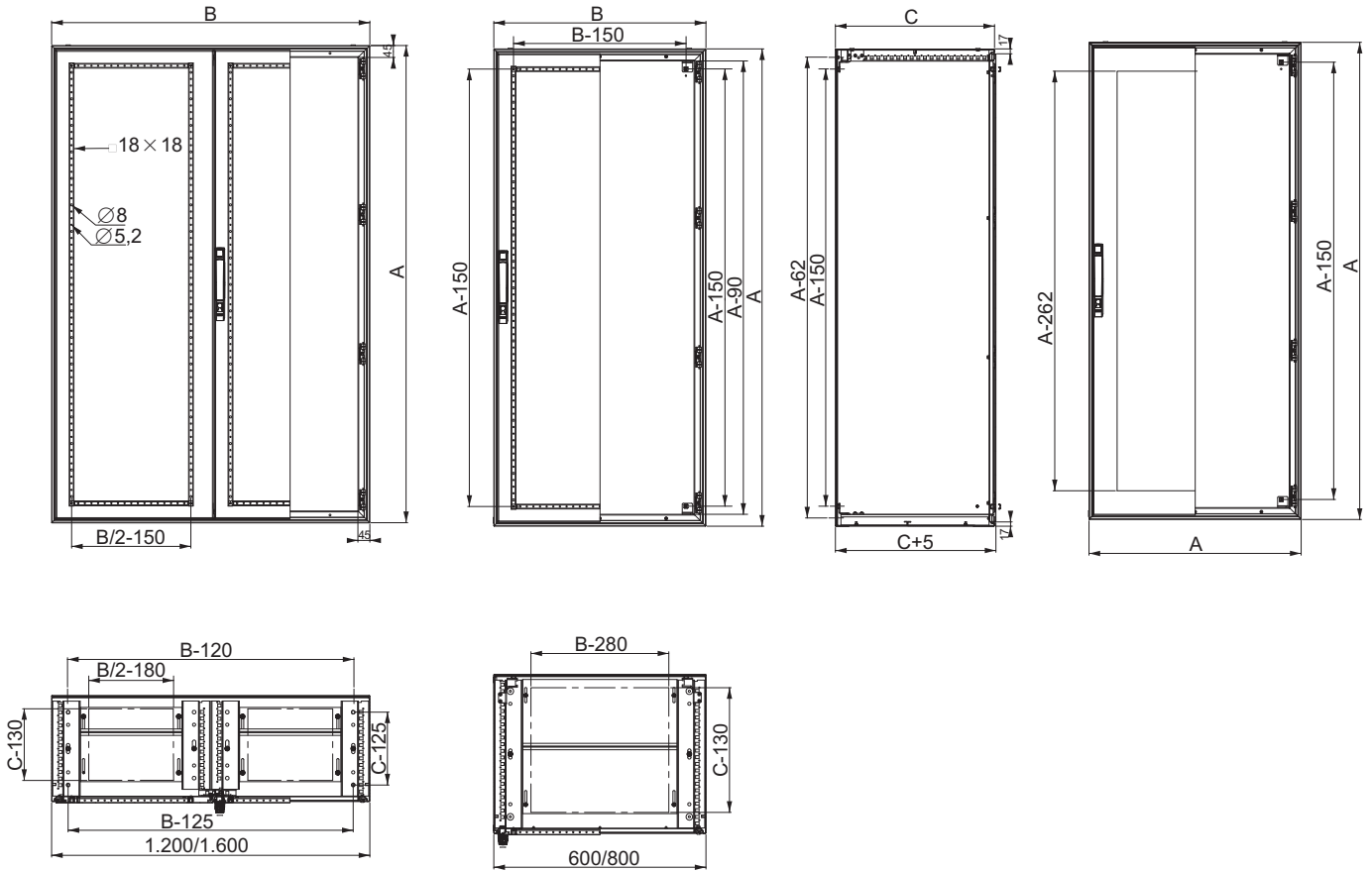




Lábazat		Belső ajtó	Szerelőlemez	Szabvány függőleges oszlopprofilok	Műszaki függőleges oszlopprofilok	Nem középpontos 19" kihajtható rack	Középpontos 19" kihajtható rack
Magasság 200 (mm)							
Elülső készlet (sarokelemek + elülső panelek)	Oldalsó panelek, 4 e.						
NSYS PF8200	NSYS SP3200	-	NSYMP128	-	NSYTVR12	-	-
NSYS PF10200	NSYS SP3200	-	NSYMP1210	-	NSYTVR12	-	-
NSYS PF12200	NSYS SP4200	-	NSYMP1212	-	NSYTVR12	-	-
NSYS PF6200	NSYS SP3200	-	NSYMP146	-	NSYTVR14	-	-
NSYS PF6200	NSYS SP4200	-	NSYMP146	-	NSYTVR14	-	-
NSYS PF8200	NSYS SP3200	-	NSYMP148	-	NSYTVR14	NSYRSW27	NSYRSWC27
NSYS PF8200	NSYS SP4200	-	NSYMP148	-	NSYTVR14	NSYRSW27	NSYRSWC27
NSYS PF10200	NSYS SP4200	-	NSYMP1410	-	NSYTVR14	-	-
NSYS PF12200	NSYS SP4200	-	NSYMP1412	-	NSYTVR14	-	-
NSYS PF6200	NSYS SP3200	NSYID166	NSYMP166	-	NSYTVR16	-	-
NSYS PF6200	NSYS SP4200	NSYID166	NSYMP166	-	NSYTVR16	-	-
NSYS PF8200	NSYS SP3200	NSYID168	NSYMP168	-	NSYTVR16	NSYRSW31	NSYRSWC31
NSYS PF8200	NSYS SP4200	NSYID168	NSYMP168	-	NSYTVR16	NSYRSW31	NSYRSWC31
NSYS PF10200	NSYS SP3200	-	NSYMP1610	-	NSYTVR16	-	-
NSYS PF10200	NSYS SP4200	-	NSYMP1610	-	NSYTVR16	-	-
NSYS PF12200	NSYS SP3200	-	NSYMP1612	-	NSYTVR16	-	-
NSYS PF12200	NSYS SP4200	-	NSYMP1612	-	NSYTVR16	-	-
NSYS PF6200	NSYS SP3200	NSYID186	NSYMP186	NSYVR18	NSYTVR18	-	-
NSYS PF6200	NSYS SP4200	NSYID186	NSYMP186	NSYVR18	NSYTVR18	-	-
NSYS PF6200	NSYS SP5200	NSYID186	NSYMP186	NSYVR18	NSYTVR18	-	-
NSYS PF8200	NSYS SP3200	NSYID188	NSYMP188	NSYVR18	NSYTVR18	NSYRSW36	NSYRSWC36
NSYS PF8200	NSYS SP4200	NSYID188	NSYMP188	NSYVR18	NSYTVR18	NSYRSW36	NSYRSWC36
NSYS PF8200	NSYS SP5200	NSYID188	NSYMP188	NSYVR18	NSYTVR18	NSYRSW36	NSYRSWC36
NSYS PF8200	NSYS SP6200	NSYID188	NSYMP188	NSYVR18	NSYTVR18	NSYRSW36	NSYRSWC36
NSYS PF10200	NSYS SP4200	NSYID1810	NSYMP1810	NSYVR18	NSYTVR18	-	-
NSYS PF10200	NSYS SP4200	NSYID1810	NSYMP1810	NSYVR18	NSYTVR18	-	-
NSYS PF10200	NSYS SP5200	NSYID1810	NSYMP1810	NSYVR18	NSYTVR18	-	-
NSYS PF12200	NSYS SP4200	-	NSYMP1812	NSYVR18	NSYTVR18	-	-
NSYS PF12200	NSYS SP5200	-	NSYMP1812	NSYVR18	NSYTVR18	-	-
NSYS PF16200	NSYS SP4200	-	NSYMP1816	NSYVR18	NSYTVR18	-	-
NSYS PF16200	NSYS SP5200	-	NSYMP1816	NSYVR18	NSYTVR18	-	-
NSYS PF6200	NSYS SP3200	NSYID206	NSYMP206	NSYVR20	NSYTVR20	-	-
NSYS PF6200	NSYS SP4200	NSYID206	NSYMP206	NSYVR20	NSYTVR20	-	-
NSYS PF6200	NSYS SP5200	NSYID206	NSYMP206	NSYVR20	NSYTVR20	-	-
NSYS PF8200	NSYS SP3200	NSYID208	NSYMP208	NSYVR20	NSYTVR20	NSYRSW40	NSYRSWC40
NSYS PF8200	NSYS SP4200	NSYID208	NSYMP208	NSYVR20	NSYTVR20	NSYRSW40	NSYRSWC40
NSYS PF8200	NSYS SP5200	NSYID208	NSYMP208	NSYVR20	NSYTVR20	NSYRSW40	NSYRSWC40
NSYS PF8200	NSYS SP6200	NSYID208	NSYMP208	NSYVR20	NSYTVR20	NSYRSW40	NSYRSWC40
NSYS PF10200	NSYS SP4200	NSYID2010	NSYMP2010	NSYVR20	NSYTVR20	-	-
NSYS PF10200	NSYS SP5200	NSYID2010	NSYMP2010	NSYVR20	NSYTVR20	-	-
NSYS PF12200	NSYS SP4200	-	NSYMP2012	NSYVR20	NSYTVR20	-	-
NSYS PF12200	NSYS SP5200	-	NSYMP2012	NSYVR20	NSYTVR20	-	-
NSYS PF12200	NSYS SP6200	-	NSYMP2012	NSYVR20	NSYTVR20	-	-
NSYS PF16200	NSYS SP4200	-	NSYMP2016	NSYVR20	NSYTVR20	-	-
NSYS PF16200	NSYS SP5200	-	NSYMP2016	NSYVR20	NSYTVR20	-	-
NSYS PF16200	NSYS SP6200	-	NSYMP2016	NSYVR20	NSYTVR20	-	-



### Méretetek



1200 mm szélességű modellek tető /  
alap beállító sínek nélkül

# Tartozékok összeszereléshez

## Panelek



### Oldalpanelek

#### Külső rögzítésű

- 2 oldalpanel kívülről rögzítve a szekrényre.
- Elveszthetetlen csavarok.
- Anyaga: acél.
- Bevonat: poliészter epoxigyanta alapú texturált RAL-7035 szürke festékekkel festve.



Szállítás: 2 kívülről rögzíthető oldalpanel és rögzítő elemek.

Névleges méretek (mm)		Rendelési szám
Magasság	Mélység	
1200	400	NSY2SP124
	500	NSY2SP125
	600	NSY2SP126
	800	NSY2SP128
1400	400	NSY2SP144
	500	NSY2SP145
	600	NSY2SP146
	800	NSY2SP148
1600	400	NSY2SP164
	500	NSY2SP165
	600	NSY2SP166
	800	NSY2SP168
1800	400	NSY2SP184
	500	NSY2SP185
	600	NSY2SP186
	800	NSY2SP188
2000	400	NSY2SP204
	500	NSY2SP205
	600	NSY2SP206
	800	NSY2SP208
2200	400	NSY2SP224
	500	NSY2SP225
	600	NSY2SP226
	800	NSY2SP228



### Peremsapka

- Peremsapka külső rögzítésű oldal- és hátsó panelekhez.
- Anyaga: poliamid 6.
- Bevonat: RAL-7035 szürke.



Szállítás: 50 darab.

Rendelési szám

NSYCSP

# Tartozékok összeszereléshez Panelek



**>Előny:**

Megakadályozzák illetéktelen személyek hozzáférését, nyilvános helyeken ajánlott a használata.



**>Előny:**

Gyors hozzáférés a szekrény belsejéhez.

## Oldalpanelek

### Belső rögzítésű

- 2 oldalpanel belülről rögzítve a szekrényre, megakadályozza illetéktelen személyek hozzáférését. Ez nagyon hasznos nyilvános helyeken.
- Anyaga: acél.
- Bevonat: poliészter epoxigyanta alapú texturált RAL-7035 szürke festékkel festve.



Szállítás: 2 belülről rögzíthető oldalpanel tömítéssel és tartozék zsákkal.

Névleges méretek (mm)		Rendelési szám
Magasság	Mélység	
1200	600	NSY2SPI126
	500	NSY2SPI185
1800	600	NSY2SPI186
	800	NSY2SPI188
2000	400	NSY2SPI204
	500	NSY2SPI205
	600	NSY2SPI206
	800	NSY2SPI208
2200	600	NSY2SPI226
	800	NSY2SPI228

## Gyorsrögzítésű oldalpanelek

- 2 db, a szekrényhez kívülről, kapoccsal rögzített oldalpanel.
- Anyaga: acél.
- Bevonat: poliészter epoxigyanta alapú texturált RAL-7035 szürke festékkel festve.
- IP40.



Szállítás: 2 oldalpanel, kapoccsal rögzítve, tömítés és rögzítő elemek nélkül.

Névleges méretek (mm)		Rendelési szám
Magasság	Mélység	
1200	600	NSY2SPQ126
	800	NSY2SPQ128
1400	600	NSY2SPQ146
	800	NSY2SPQ148
1600	600	NSY2SPQ166
	800	NSY2SPQ168
1800	600	NSY2SPQ186
	800	NSY2SPQ188
2000	600	NSY2SPQ206
	800	NSY2SPQ208
2200	600	NSY2SPQ226
	800	NSY2SPQ228

# Tartozékok összeszereléshez

## Panelek



### >Előny:

Megakadályozza illetéktelen személyek hozzáférését, nyilvános helyeken ajánlott a használata.

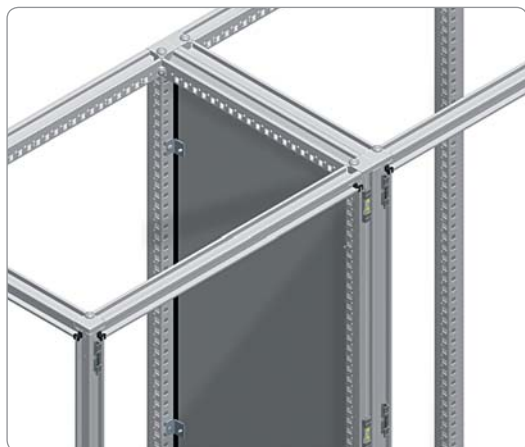
### Belső rögzítésű hátsó panel

- A hátsó panel a szekrény belseje felől van rögzítve, így megakadályozza, hogy illetéktelen személy hozzáférjen és eltávolítsa. Általában nyilvános helyeken használatos.
- Anyaga: acél.
- Bevonat: poliészter epoxigyanta alapú texturált RAL-7035 szürke festékkel festve.



Szállítás: 1 belülről rögzített hátsó panel és rögzítő elemek.

Névleges méretek (mm)		Rendelési szám
Magasság	Szélesség	
1200	600	NSYBPI126
	600	NSYBPI166
1600	800	NSYBPI168
	600	NSYBPI186
1800	800	NSYBPI188
	1000	NSYBPI1810
	400	NSYBPI204
2000	600	NSYBPI206
	800	NSYBPI208
	1000	NSYBPI2010
	1200	NSYBPI2012
2200	600	NSYBPI226
	800	NSYBPI228
	1000	NSYBPI2210



### Elválasztó panel

- A szerkezethez közvetlenül rögzíthető elválasztó panel, IP54 víz/porbiztos védelmet biztosít a szekrényházak között.
- Anyaga: horganyzott acél.



Szállítás: 1 elválasztó panel, tömítés és rögzítő elemek.

Névleges méretek (mm)		Rendelési szám
Magasság	Mélység	
1600	600	NSYPPS166
	800	NSYPPS168
1800	400	NSYPPS184
	500	NSYPPS185
	600	NSYPPS186
2000	400	NSYPPS204
	500	NSYPPS205
	600	NSYPPS206
	800	NSYPPS208
2200	600	NSYPPS226
	800	NSYPPS228

# Tartozékok összeszereléshez

## Panelek



### Védőburkolat oldalsó aljzatokhoz

- Védőburkolat a moduláris elválasztó panelre szerelt aljzatokhoz.
- Mélység 200 mm.
- Ajtónyílás 120°.
- Belső zárrendszer a szekrényvel közös. 5 mm-es kéttollú lapos zárfedőlemez. Lehetőség van a lapos zárfedőlemez kilincsre cserélésére.
- Anyaga: acél.
- Bevonat: poliszter epoxigyanta alapú texturált RAL-7035 szürke festékkel festve.



Szállítás: védő burkolat, egyszerű kábelbemeneti lemez és rögzítő elemek.

Névleges méretek (mm)		Rendelési szám
Magasság (A)	Mélység (C)	
1800	500	<b>NSYCPC185</b>
	600	<b>NSYCPC186</b>
2000	500	<b>NSYCPC205</b>
	600	<b>NSYCPC206</b>

# Tartozékok összeszereléshez

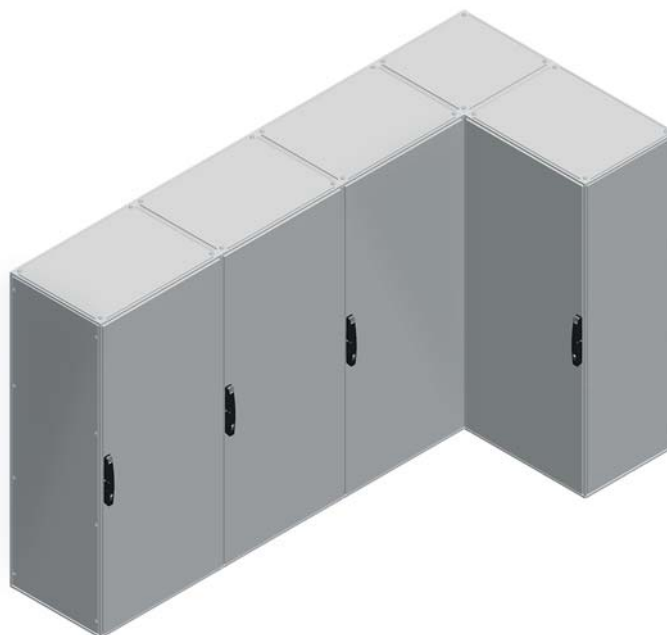
## Tartozékok összeállításához

### Összeállítási minták Spacial SF szekrényekkel

A Spacial SF szekrények szerkezetének tervezésekor az egyik legfontosabb szempont a kombinálhatóság volt. A szekrények oldalirányú és mélységi egymáshoz csatolásának és együtt szállításának gyorsaságának és egyszerűségének köszönhetően a legjobb megoldást nyújták bármely típusú villamos installációhoz. Az összekötő elemek M6-os önmetsző csavarokkal rögzíthetők a szekrényre, de amennyiben szükséges lehetséges M8-os és M8-as kalickás anyák használata is: **NSYCNFM6, NSYCNFM8**.

Összeállítási minták	Rendelési szám
Szabvány összeszerelő készlet + megerősített összeszerelő készlet	<b>NSYSFBK + NSYSFBKR</b>
19" összeszerelő készlet + megerősített összeszerelő készlet	<b>NSYSFBK19 + NSYSFBKR</b>
Külső összeszerelő készlet + megerősített összeszerelő készlet	<b>NSYSFBKE + NSYSFBKR</b>
Külső összeszerelő készlet + gyors összeállító készlet	<b>NSYSFBKE + NSYSFBKF</b>

**Megjegyzés:** Megjegyzés: maximális terhelés optimális körülmények között. Az emelést és a szállítást bemutató táblázatban egyéb opciókat is talál, az 59. oldalon.



#### > Előny:

Többféle összeállítási lehetőség, így minden igényhez adaptálható.



## Tartozékok összeszereléshez Cellák összeállítása



### Szabvány összeszerelő készlet

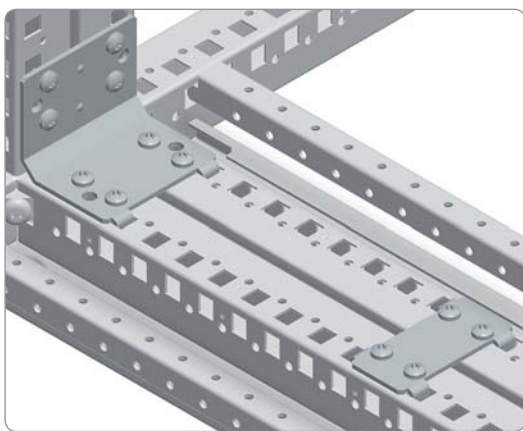
- A cellák oldalirányban vagy mélységében történő összeállításához használható.
- A kapcsok és a kengyelek gyorsan rögzíthetők a vázra az M6 önmetsző csavarokkal vagy M8 kosaras anyacsavarral.
- Védettségi fok : IP55.
- Anyagok :
  - Kapcsok és kengyelek: horganyzott acél
  - Vízhatlan tömítés: EPDM.



Készlet tartalma: 4 kapocs, 2 lapos kengyel, vízhatlan tömítés és rögzítő elemek.

Rendelési szám

**NSYSFBK**



### 19" összeszerelő készlet forgó vázszerkezethez

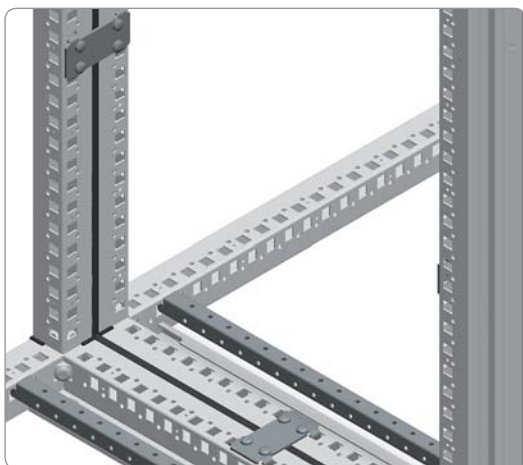
- A 19" forgó kerettel ellátott cellák oldalirányú vagy mélységi csatolásához használható.
- A szekrény belsejébe rögzítendő.
- Védettségi fok: IP55.
- Anyagok :
  - Kengyelek: horganyzott acél
  - Vízhatlan tömítés: EPDM.



Készlet tartalma: 8 kengyel, vízhatlan tömítés és rögzítő elemek.

Rendelési szám

**NSYSFBK19**



# Tartozékok összeszereléshez

## Cellák összeállítása



### Megerősített összeszerelés

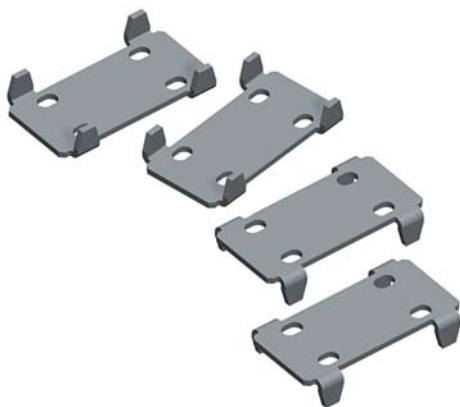
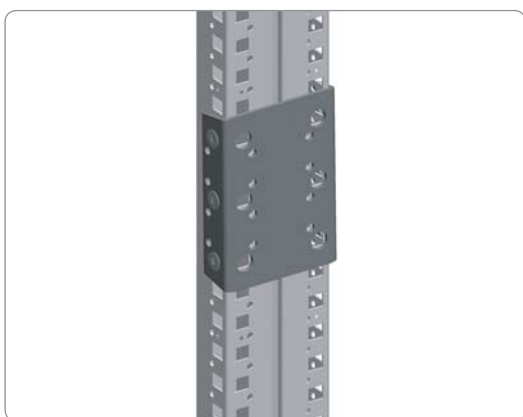
- A szabvány összeszerelő készlettel használható, 2 cella összeállításának megerősítéséhez, ha nagyobb a terhelés.
- A szekrény belsejébe rögzítendő.
- Anyag: horganyzott acél.



Készlet tartalma: 4 db U alakú megerősített kengyel és rögzítő elemek.

Rendelési szám

**NSYSFBKR**



### Gyors összeállítás

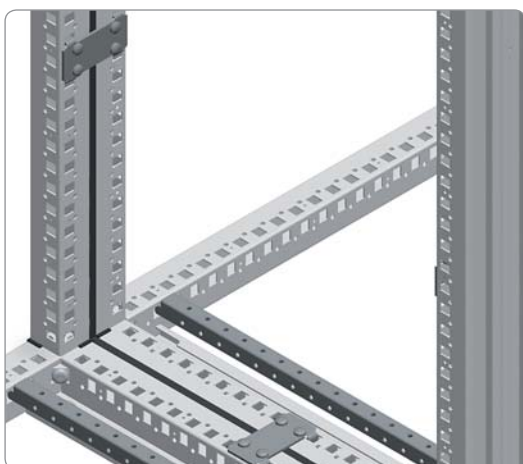
- 2 cella gyors összeállításához használjuk.
- Rögzítés a cellák belsejében.
- A műhelyben ideiglenes összeállításhoz ajánljuk, amikor az IP szintigény nem magas.
- Védettségi fok: IP40
- Anyag: horganyzott acél



Készlet tartalma: 4 lapos kengyel és rögzítő elemek.

Rendelési szám

**NSYSFBKF**



# Tartozékok összeszereléshez

## Cellák összeállítása



### Összekötő készlet OLN szekrényhez

- Kompatibilis a régi termékkel. (OLN) Használata: **Spacial SF** cella összeszerelése egy már felszerelt régebbi típusú cellával (OLN).
- Védettségi fok: IP55.
- Anyag:
  - Támcsavarok és kengyelek: horganyzott acél
  - Vízhatlan tömítés: EPDM.



Készlet tartalma: 4 támcsavar, 4 kengyel, vízhatlan tömítés és rögzítő elemek.



Rendelési szám

**NSYSFBKSH**

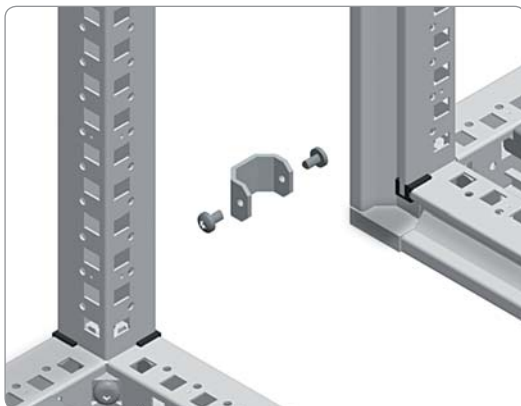


### Külső összeszerelés

- Lehetővé teszi két szekrény szerkezeténél történő összekapcsolását.
- A szekrény külsejére rögzítendő.
- A szekrény hátfalához rögzített szerelőlap vagy oszlopprofil nem teszi lehetővé a készlet össze- vagy leszerelését.
- Kombinálható a megerősített és a gyors összeszerelő készletekkel.
- Védettségi fok: IP55.
- Anyag:
  - külső csatolók: cinkbevonatú acél
  - vízhatlan tömítés: EPDM.



Készlet tartalma: 4 külső csatoló, vízhatlan tömítés és rögzítő elemek.



Rendelési szám

**NSYSFBKE**

# Tartozékok összeszereléshez Szekrényházak



## Szekrényösszekapcsoló készlet Spacial SM-hez

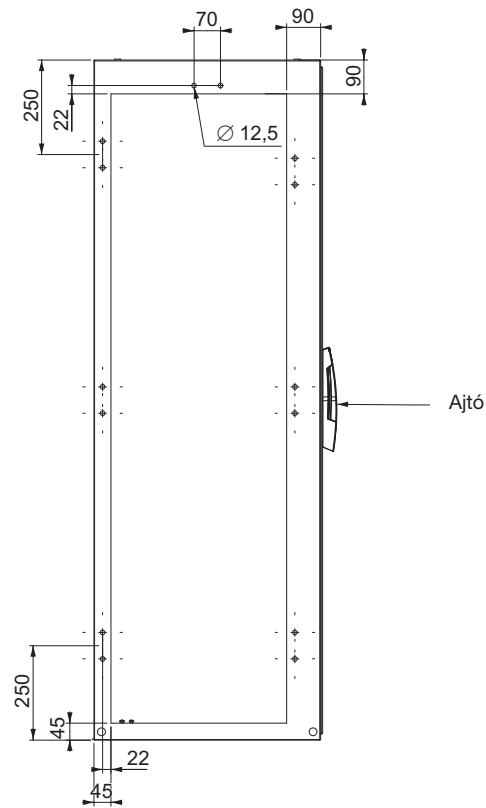
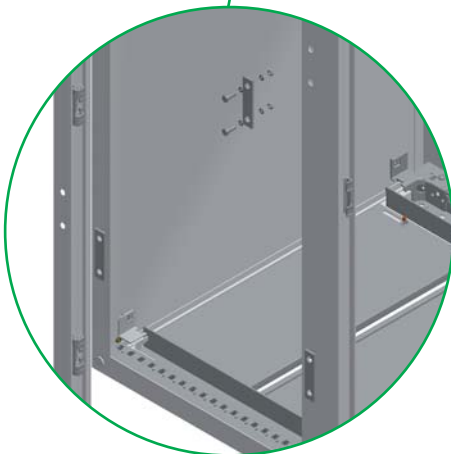
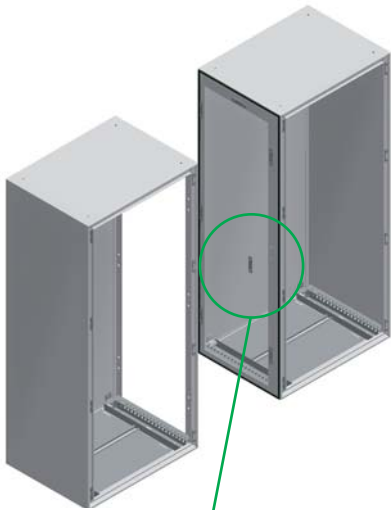
- Szekrények oldalirányban történő egymáshoz kapcsolásához használható.
- Belülről rögzített szekrények.
- Védelmi fokozat: IP55
- Anyag:  
– 9 × 9 tömítés: EPDM.



Szállítás: 1 tömítés és rögzítő elemek.

Rendelési szám

**NSYSMBK**



# Tartozékok összeszereléshez

## Padló

### Lábazat készlet formában

Elülső és hátsó készlet



Lábazat 100 mm magasság

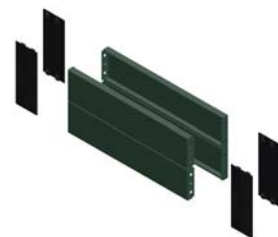
Oldalpanelek



Teljes lábazat



Lábazat 200 mm magasság



A teljes lábazat két elemből áll, egy elülső és hátsó készlet, melyet a szekrény hossza határoz meg, és az oldalpaneleket tartalmazó, ami meghatározza a szekrény mélységét.

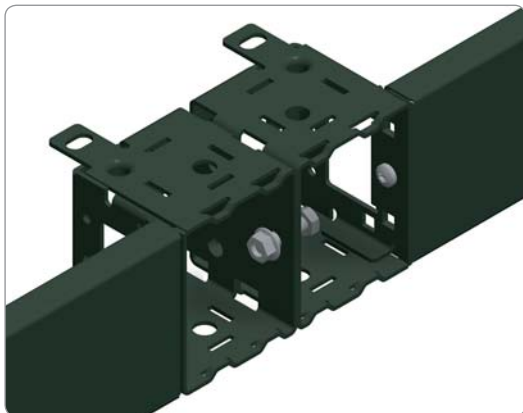
A szükséges oldalpanelek számát a kívánt lábazat kombináció határozza meg.

#### > Előny:

- Robusztus tervezés.
- A moduláris lábazat rendszer lehetővé teszi a raktáron lévő elemek számának csökkentését.

# Tartozékok összeszereléshez

## Padló

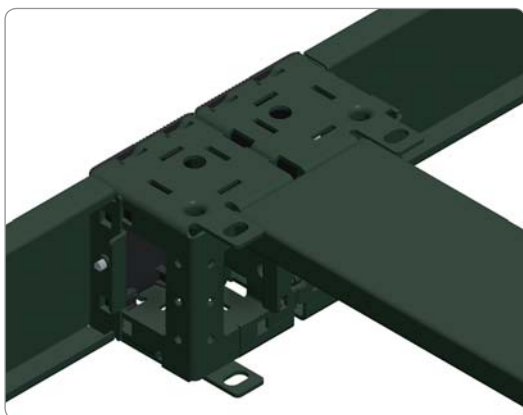


### Lehetőség a lábzatok összekapcsolására

- 1 **A sarokelemek közötti felületek állandó érintkezést biztosítanak.**  
Egy M8 csavarral és anyával vannak összekapcsolva, melyek nem részei a szabvány készletnek.

#### > Előny:

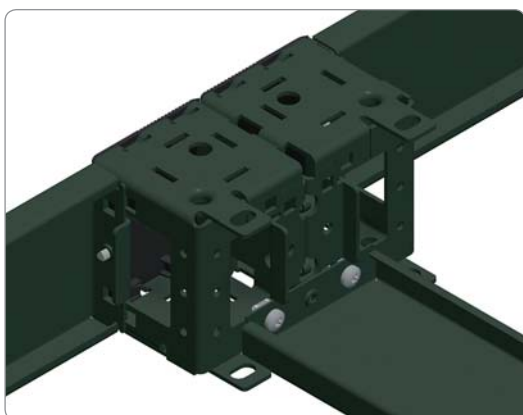
Hosszanti irányú szabad rész a kábelek átvezetéséhez.  
A létrejövő összeszerelt egység merevebb.



- 2 **Az oldalpaneleknel, melyek felülre és/vagy alulra szerelhetők, az M6 csavarok és anyák nem tartoznak a szabvány készlethez, rendelési szám: **NSYSPM6** és rendelési szám: **NSYCN9M625**.**

#### > Előny:

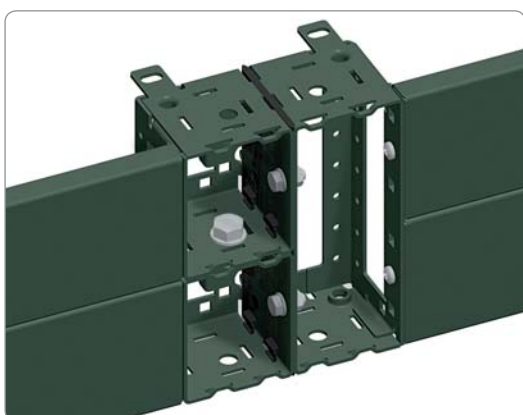
Növeli a merevséget a mélység irányában szállítás során.



- 3 **Függőleges lábzatat összeszerelés M12 csavarokkal és anyákkal, melyek nem tartoznak a szabvány készlethez.**

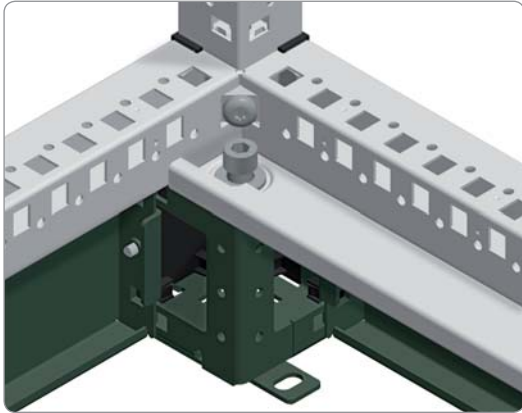
#### > Előny:

A sarokelemek két magassága kombinálható.



# Tartozékok összeszereléshez

## Padló

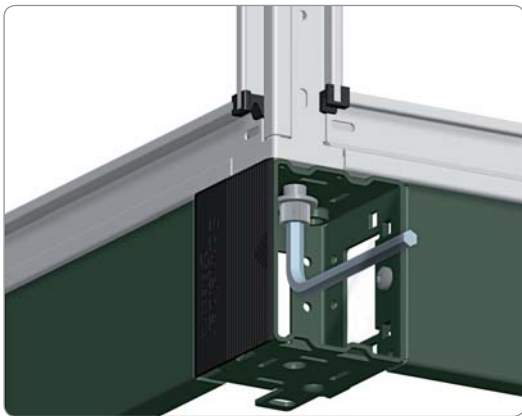


### Lehetőség a lábázat rögzítésére a szekrényhez

- 1 A szekrény külseje felől rögzíthető egy M12 csavarral, közvetlenül a függőleges oszlopprofilhoz csavarozva.

>Előny:

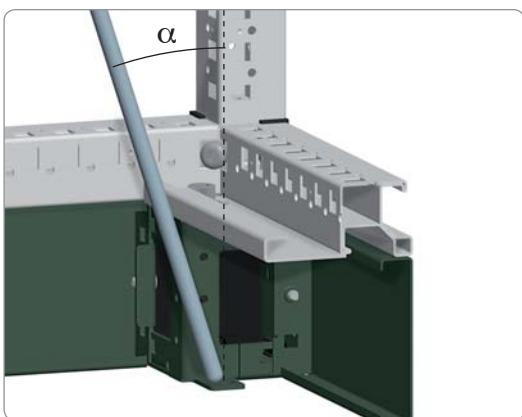
Kényelmesen és gyorsan rögzíthető.



- 2 Rögzítés a szekrény belseje felől egy M12 csavarral, közvetlenül lábázat sarkába csavarozva.

>Előny:

A szekrénylábazati szerelvény maximális merevsége.



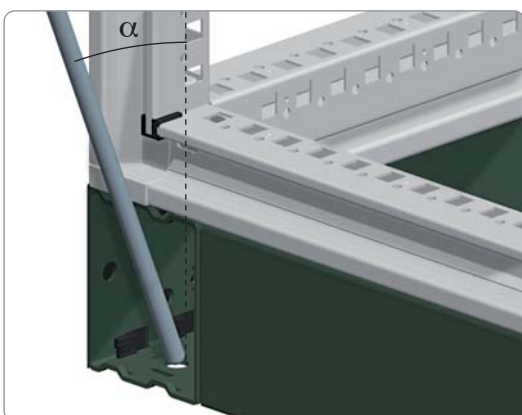
### Lehetőség a lábázat rögzítésére a padlóhoz

- 1 Rögzítés a szekrény belseje felől.

A behajtási szög a lábázat modelltől függ:

Lábázat 100 mm magasság  $\alpha = 18^\circ$ .

Lábázat 200 mm magasság  $\alpha = 9^\circ$



- 2 Rögzítés a szekrény külseje felől, a szerelvény merevségéhez optimális ponton.

A behajtási szög a lábázat modelltől függ:

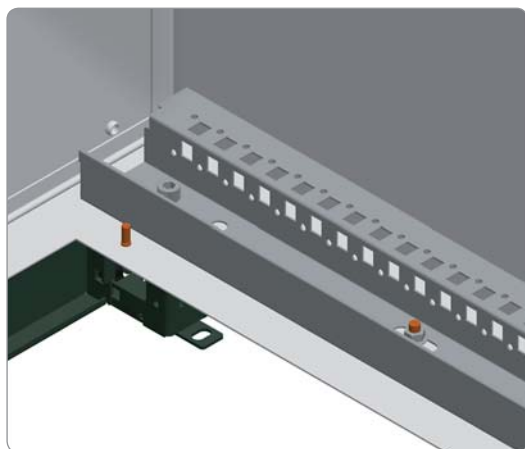
Lábázat 100 mm magasság  $\alpha = 22^\circ$ .

Lábázat 200 mm magasság  $\alpha = 11^\circ$ .

- 3 3 lehetőség van talprögzítő tartók használatára, (rendelési szám: **NSYSGF**), a sarokelem, vagy a panel és a sarokelem rögzítésére a padlóhoz.

A végek sarkait el lehet forgatni, ha el kell távolítani a lábázat oldalsó paneljeit és/ vagy ha hozzáférés szükséges a talpon kívüli rögzítéshez, amikor a szekrény a fal mellett áll.

## Tartozékok összeszereléshez Padló

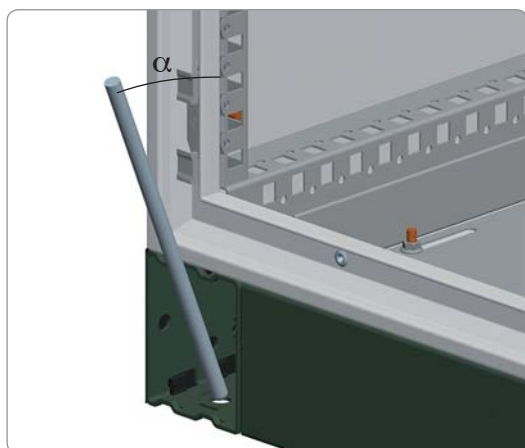


### A szekrény rögzítése a lábazathoz

Rögzítés a szekrény belseje felől egy M12 csavarral, közvetlenül lábazat sarkába csavarozva.

#### > Előny:

Kényelmesen és gyorsan rögzíthető.



### A szekrény rögzítése a padlóhoz

Rögzítés a szekrény külseje felől, a szekrény merevségéhez optimális ponton.

A behajtási szög a lábazat modelltől függ:

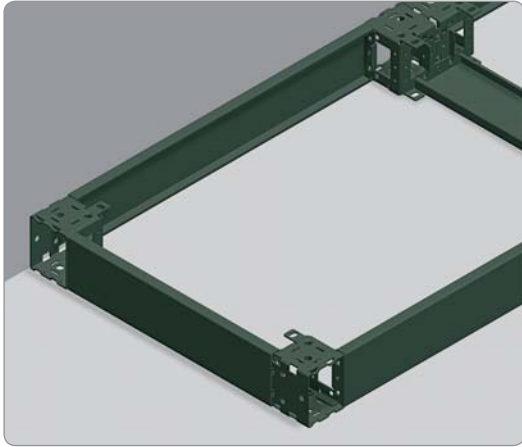
Lábazat 100 mm magasság:  $\alpha = 22^\circ$ .

Lábazat 200 mm magasság:  $\alpha = 11^\circ$ .



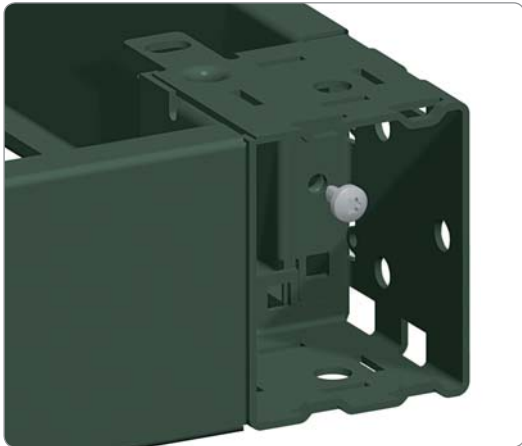
# Tartozékok összeszereléshez

## Padló



- A sarokelemek tervezésének köszönhetően, ha a szekrény a fal mellé van felállítva, lehetőség van a következőkre:
  - Az oldalpanelek eltávolítása (elfordítva a sarokelemet).
  - Hozzáférés a talp külső rögzítéséhez.

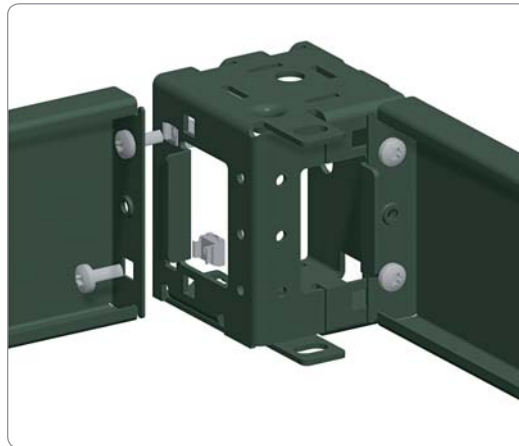
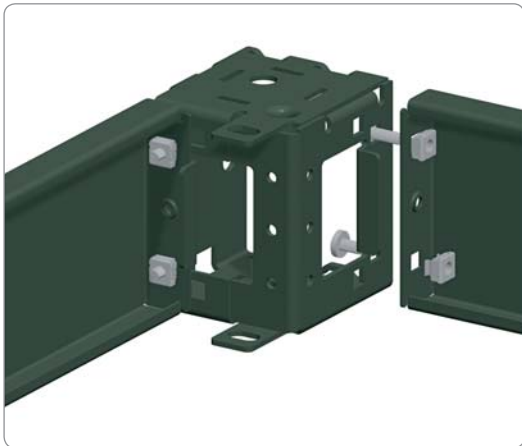
Lehetőség van talprögzítő tartók használatára, (rendelési szám: **NSYSGF**), a sarokelem vagy a panel és a sarokelem rögzítésére a padlóhoz.



### A lábazati panelek összeszerelése

A panelek egy M6 csavarral vannak rögzítve a sarokelemhez, ami része a szabvány oldalpanel készletnek.

Az elülső és hátsó panelek a sarokelemekre szerelve kerülnek kiszállításra.



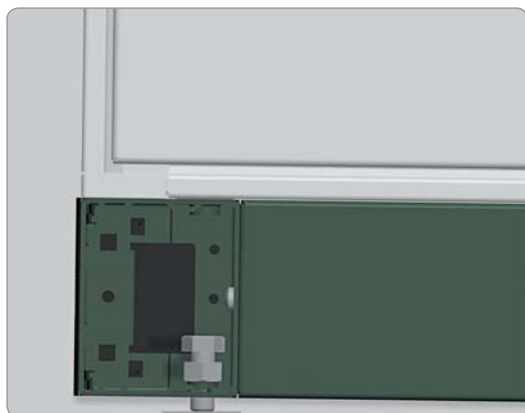
### Rögzítési lehetőségek

Rögzítési pontokat lehet a panelek végéhez szerelni M6 kosaras anyákkal, rendelési szám: **NSYCN9M625**, és rögzíteni azokat a sarokelemekhez M6 csavarokkal, rendelési szám: **NSYSPM6**.

A lábazat lehet áramlopás ellen védett; a paneleket nem lehet eltávolítani a szekrény belsejébe való bejutás nélkül. Ezért ezek M6 kosaras anyákkal vannak rögzítve (rendelési szám: **NSYCN9M625**), a paneleket a sarokelemekhez M6 csavarok rögzítik (rendelési szám: **NSYSPM6**).

# Tartozékok összeszereléshez

## Padló



### A lábazat vízszintezése.

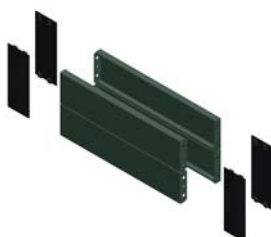
A lábazat M12 csavarokkal lehetővé teszi a vízszintezést.

### Példák megoldásokra



# Tartozékok összeszereléshez

## Padló



### Elülső lábazat

- A lábazat elülső és hátsó része 4 sarokelemből áll 2 vagy 4 pannellel.
- Anyaga: hajlított lemezacél, a sarokelem 2,5 mm vastagságú.
- Bevonat: epoxipoliészter gyanta alapú, szürke RAL-7022 festékkel festve.
- Védelem: IP30 a teljes lábazaton.
- Ellenállás a külső mechanikus behatásoknak: IK10.
- Maximális terhelés: 1300
- Modell magasság: 100 és 200 mm.



Szállítás:

- **100 mm magasság**: 4 sarokelem, 2 panel (elülső és hátsó), 4 sarokelem burkolat és rögzítő elemek.
- **200 mm magasság**: 4 sarokelem, 4 panel (2 elülső és 2 hátsó), 4 sarokelem burkolat és rögzítő elemek.

Névleges méretek (mm)	Rendelési szám	
	100 mm	200 mm
<b>Szélesség</b>		
300	NSYSPF3100	NSYSPF3200
400	NSYSPF4100	NSYSPF4200
600	NSYSPF6100	NSYSPF6200
800	NSYSPF8100	NSYSPF8200
1000	NSYSPF10100	NSYSPF10200
1200	NSYSPF12100	NSYSPF12200
1600	NSYSPF16100	NSYSPF16200

### Lábazat oldalpanelek

- A lábazat sarokelemeihez vannak rögzítve rögzítő csavarokkal.
- Anyaga: hajlított lemezacél.
- Bevonat: epoxipoliészter gyanta alapú, szürke RAL-7022 festékkel festve.
- Védelem: IP30 a teljes lábazaton.
- Ellenállás a külső mechanikus behatásoknak: IK10.
- Modell magasság: 100 és 200 mm.



Szállítás:

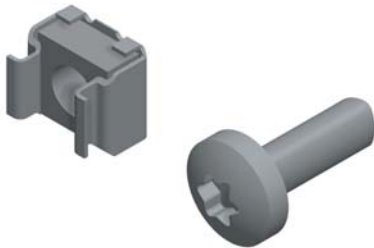
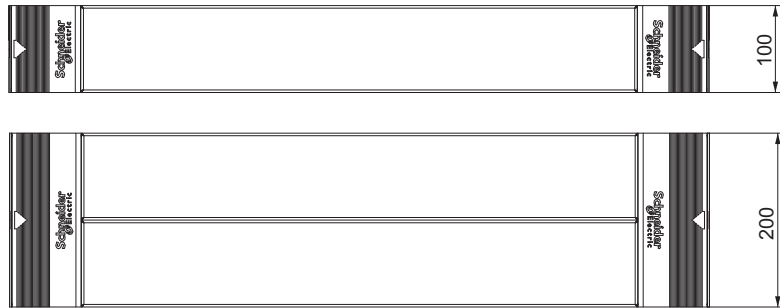
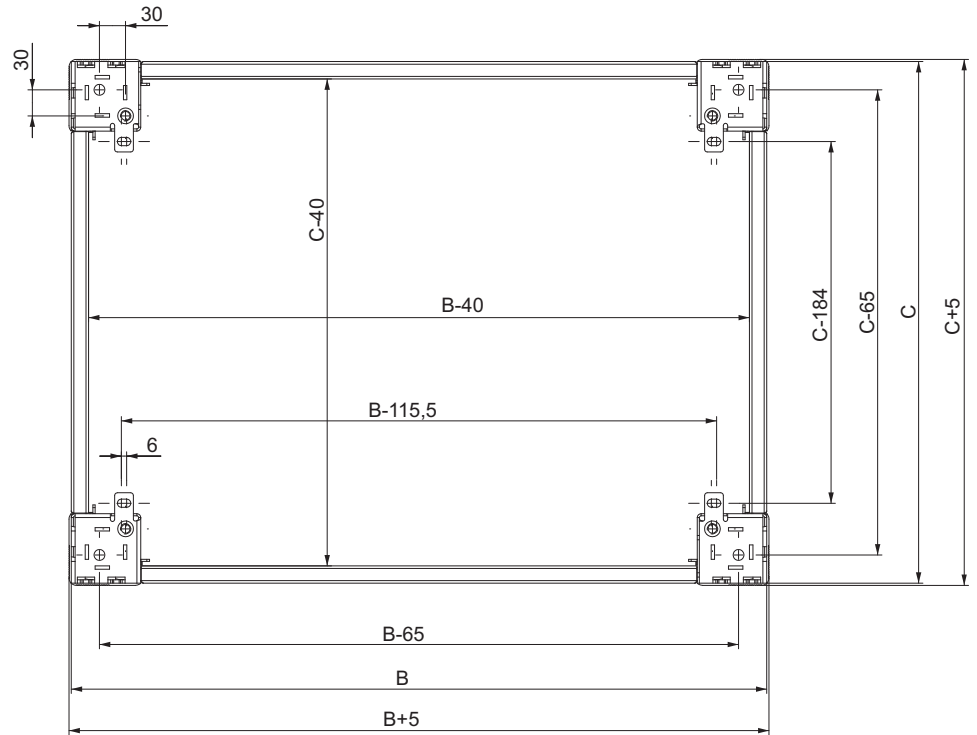
- **100 mm magasság**: 2 oldalpanel, 4 sarokelem burkolat és rögzítő elemek.
- **200 mm magasság**: 4 oldalpanel (magasság: 100 mm, 2 mindkét oldalra), 4 sarokelem burkolat és rögzítő elemek.

Névleges méretek (mm)	Rendelési szám	
	100 mm	200 mm
<b>Mélység</b>		
300	NSYSPS3100	NSYSPS3200
400	NSYSPS4100	NSYSPS4200
500	NSYSPS5100	NSYSPS5200
600	NSYSPS6100	NSYSPS6200
800	NSYSPS8100	NSYSPS8200

# Tartozékok összeszereléshez

## Padló


### A lábázat általános tervrajza



### Csavarok és anyák a lábazati panelek belső rögzítéséhez

- Opcionális rögzítés panelekhez M6 csavarokkal és kosaras anyákkal.
- A kosaras anya helyzetétől függően a paneleket áramlopás ellen védetté lehet tenni azzal, hogy a csavarok csak a szekrény belseje felől megközelíthetők. 43. 38. és 39. oldalak.
- Érvényes a panelek minden típusára.

Csavarok és anyák a lábazati panelek belső rögzítésére		
Leírás	Szállítás (egység)	Rendelési szám
Torx T30 M6 x 10 csavarok	50	<b>NSYSPM6</b>
M6 kosaras anyák	100	<b>NSYCN9M625</b>

 Rendelési szám egységenként. Rendelhető 50 (Torx csavarok) és 100 (Kosaras anyák) többszöröseként).

# Tartozékok összeszereléshez

## Padló



### Szellőztető elülső lábázat

- A szellőztető lábázat elülső és hátsó része 4 sarokelemből és 2 elülső panelből áll.
- Anyaga: hajlított lemezacél, a sarokelem vastagsága 2,5 mm.
- Bevonat: epoxipoliészter gyanta alapú, szürke RAL-7022 festékekkel festve.
- IP20.
- Ellenállás a külső mechanikus behatásoknak: IK10.
- Maximális terhelés: 1300
- Modell 100 mm magasság.



Szállítás: 100 mm magasság: 4 sarokelem, 2 szellőztető panel (elülső és hátsó), 4 sarokelem burkolat és rögzítő elemek.

Névleges méretek (mm)	Rendelési szám
<b>Szélesség (B)</b>	<b>Magasság 100 mm</b>
600	<b>NSYSPFV6100</b>
800	<b>NSYSPFV8100</b>



### Szellőztető oldalpanelek

- A lábázat sarokeleméhez vannak rögzítve rögzítő csavarokkal.
- Anyaga: hajlított lemezacél.
- Bevonat: epoxipoliészter gyanta alapú, szürke RAL-7022 festékekkel festve.
- IP20.
- Kombinálhatók a 200 mm magasságú elülső lábázatokkal. Ebben az esetben 2 készlet szükséges a szellőztető oldalpanelekből.



Szállítás: 100 mm magasság: 2 szellőztető oldalpanel, 4 sarokelem burkolat és rögzítő elemek.

Névleges méretek (mm)	Rendelési szám
<b>Mélység (C)</b>	<b>Magasság 100 mm</b>
600	<b>NSYSPV6100</b>
800	<b>NSYSPV8100</b>



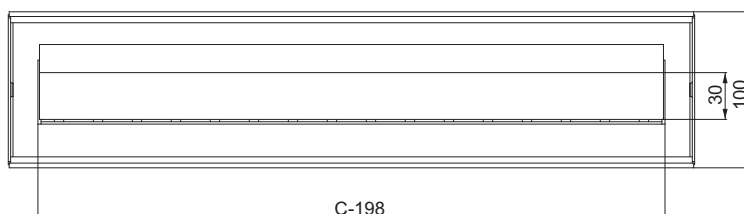
### Panelek kefeszegéllyel

- Lehetővé teszik a kábelek bevitelét és rögzítését a szekrény belsejében, a lábázaton keresztül.
- A lábázat sarokelemeinek rögzítése csavarokkal történik.
- Anyaga: hajlított lemezacél.
- Bevonat: epoxipoliészter gyanta alapú, szürke RAL-7022 festékekkel festve.
- Modell magasság: 100 mm.



Szállítás: 2 panel kefeszegéllyel, 4 sarokelem burkolat és rögzítő elemek.

Névleges méretek (mm)	Rendelési szám
<b>Mélység (C)</b>	
600	<b>NSYSPB6100</b>
800	<b>NSYSPB8100</b>



# Tartozékok összeszereléshez

## Padló



### Lábazat szekrény sorokhoz

- 2 – 4 Spacial SF szekrényből álló, egyetlen lábazaton álló szekrény sorokhoz.
- Egy elülső és hátsó készletből, 3 mm U alakú profillal és egy vagy két oldalpanel készletből áll, szintén U alakú profillal.
- Anyaga: hajlított lemezacél.
- Bevonat: epoxipoliészter gyanta alapú, szürke RAL-7022 festékkel festve.
- Modell magasság: 100 és 200 mm.

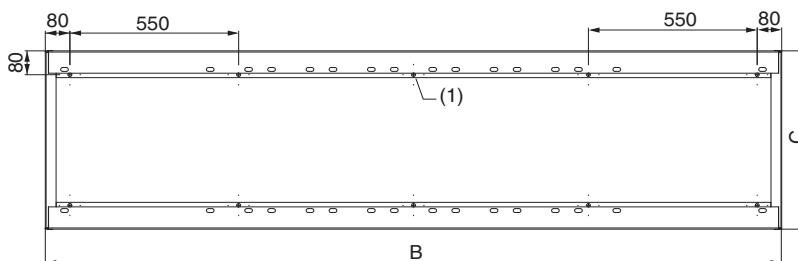


Szállítás:

- Elülső lábazat: 2 U alakú profil és rögzítő elemek.
- Oldalpanelek: 100 mm magasság: 2 oldalpanel és rögzítő elemek.

Névleges méretek (mm)	Elülső lábazati készlet rendelési szám	
Szélesség (B)	100 mm	200 mm
1600	NSYSPFC16100	NSYSPFC16200
1800	NSYSPFC18100	NSYSPFC18200
2400	NSYSPFC24100	NSYSPFC24200

Névleges méretek (mm)	Oldalpanel készlet rendelési szám	
Mélység (C)	100 mm	200 mm
400	NSYSPC4100	2 × NSYSPC4100
500	NSYSPC5100	2 × NSYSPC5100
600	NSYSPC6100	2 × NSYSPC6100
800	NSYSPC8100	2 × NSYSPC8100



(1) Csak a 2400 mm szélességű változathoz.

# Tartozékok összeszereléshez Padló



## Rögzítés a padlóhoz

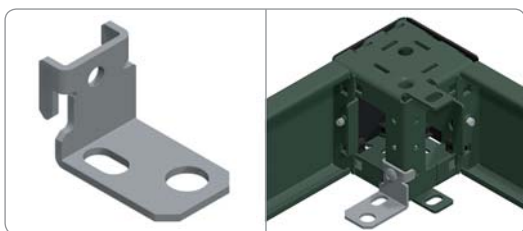
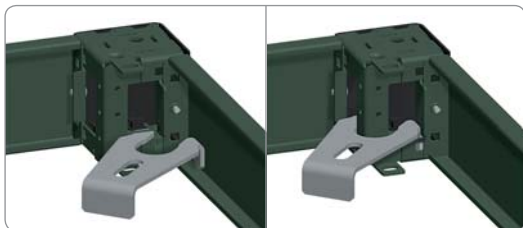
- A lábamat padlóhoz történő rögzítésére szolgáló darab, arra az esetre, ha a lábamatom lévő furatok nem használhatók.
- Anyaga: horganyzott acél.
- Vastagság: 4 mm.
- M12 rögzítő pont.



Szállítás: 4 darab, rögzítő elemek nélkül.

Rendelési szám

**NSYSGF**



## Rögzítés a padlóhoz előző verziók (OLN/CMO) rögzítő pontjaival

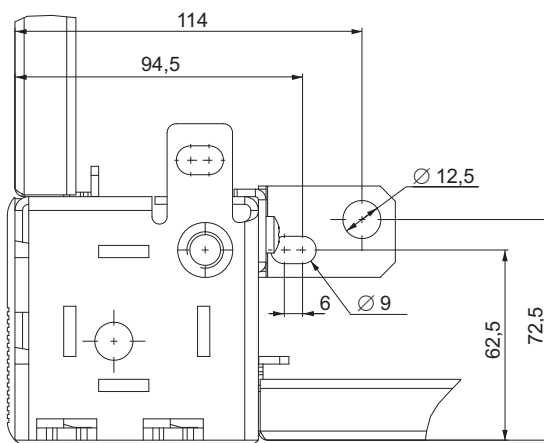
- Az előző lábamat talprögzítő pontjait reprodukáló darabok.
- Anyaga: horganyzott acél.
- Vastagság: 4 mm.
- M12 rögzítő pont.



Szállítás: 4 darab, rögzítő elemek nélkül.

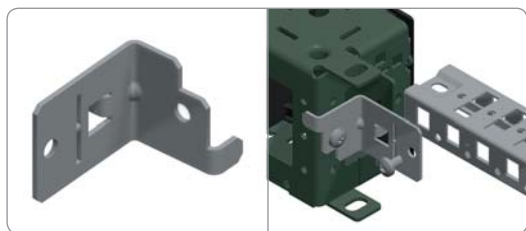
Rendelési szám

**NSYOL6GF**



# Tartozékok összeszereléshez

## Padló



### Lábazat keresztshintartó

- Tartó a keresztshn rögzítéséhez a lábazon belül.
- Anyaga: horganyzott acél.
- Vastagság: 2 mm.
- Rögzítés a sarokelemhez, 100 és 200 mm, magasság beállítás 25 mm-es távolsággal.



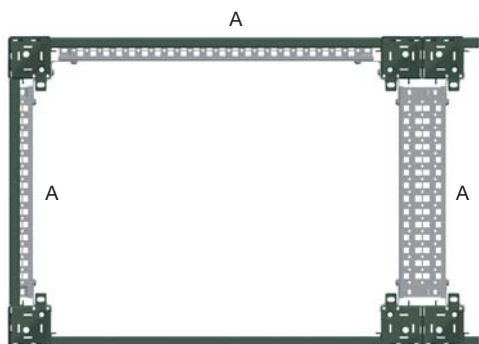
Szállítás: 12 darab és rögzítő elemek.



Rendelési szám egységenként. Rendelés 12 többszöröseként (12, 24, 36...).

**Rendelési szám**

**NSYSPCR**



Lábazat keresztshnek A pozícióban rögzítve.

### Lábazat keresztshnek

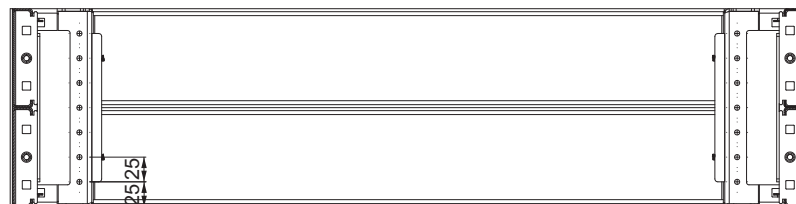
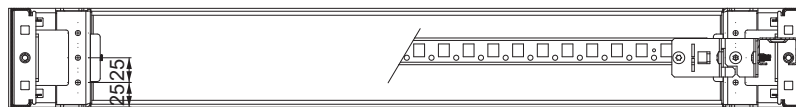
- A lábazat sarokelemei közötti szélességen és/vagy mélységen keresztül vannak rögzítve.
- Az összeszereléshez szükségesek a lábazat keresztshintartók, rend. sz. **NSYSPCR**.
- Anyaga: horganyzott acél.
- Lehetővé teszik a keresztshnek mélységének beállítását a kábelek vagy más elemek rögzítéséhez.



Szállítás: 2 keresztshn és rögzítő elemek.

### Lábazat keresztshnek az A pozícióban rögzítve:

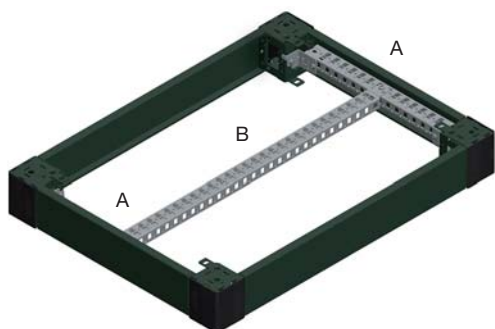
Lábazat keresztshnek		
Névleges szélesség/mélység (mm)	Keresztshnek 1 sor (40)	Keresztshnek 3 sor (90)
400	<b>NSYSUCR4030</b>	<b>NSYSUCR9030</b>
500	<b>NSYSUCR4040</b>	<b>NSYSUCR9040</b>
600	<b>NSYSUCR4050</b>	<b>NSYSUCR9050</b>
800	<b>NSYSUCR4070</b>	<b>NSYSUCR9070</b>
1000	<b>NSYSUCR4090</b>	<b>NSYSUCR9090</b>
1200	<b>NSYSUCR40110</b>	<b>NSYSUCR90110</b>
1600	<b>NSYSUCR40150</b>	<b>NSYSUCR90150</b>





# Tartozékok összeszereléshez

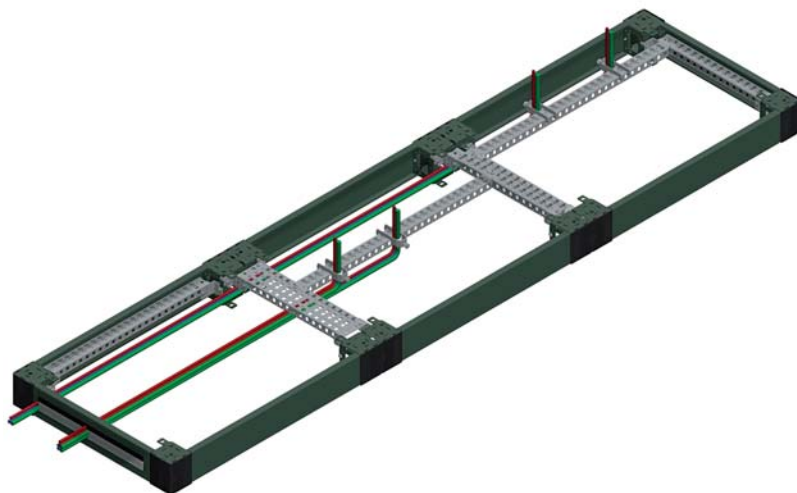
## Padló



B pozícióban rögzített lábazat keresztcsín  
Szükséges hozzá 2 A pozícióban rögzített keresztcsín.

### B pozícióban rögzített lábazat keresztcsín (univerzális és gyorsrögzítésű)

- Mind az univerzális, mind a gyorsrögzítésű típus a lábazat keresztcsínéhez van rögzítve.
- A mélységük 25 mm-enként állítható.
- 48. univerzális és gyorsrögzítésű keresztcsín rendelési szám, 107. oldal.



Minta a **Spacial SF** rögzítésre

# Tartozékok összeszereléshez

## Padló



### Szállító görgők

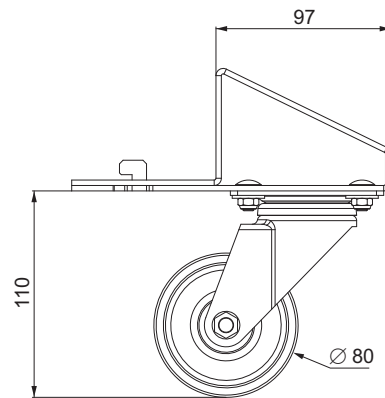
- 4 görgős készlet, ebből 2 rögzítendő.
- Gyorsan felszerelhető a 100 és 200 mm magasságú lábazatokra, kivéve a szekrény sor lábazatot.
- Elülső vagy oldalsó pozícióban szerelhetők fel.
- A kapcsolás és rögzítés a sarokelemhez csavarokkal történik.
- Maximális terhelés: görgőnként 100 kg.
- Sima felületeken történő használatra.
- Magasság: 110 mm.



Szállítás: 2 szabad görgő, 2 görgő zárórendszerrel és rögzítő elemek.

Rendelési szám

NSYSTW



# Tartozékok összeszereléshez

## Talp



### Szekrény görgők

- 4 görgős készlet.
- Dupla görgők.
- Maximális terhelés: görgőnként 160 kg.
- Magasság: 92 mm.
- Átmérő: 64 mm.



Szállítás: 4 szabad görgő és rögzítő elemek.

**Rendelési szám**

**NSYSW**



Rögzített láb

### Lábak (rögzített és állítható)

- 4 talp-láb készlet.
- Modellek:
  - Rögzített: magasság 42 mm.
  - Anyaga: acél.
- Állítható: magasság
- Maximális terhelés: 100 kg lábanként.

#### Vízszintesbe állító lábak

Modell	Rendelési szám
Rögzített láb	<b>NSYSPSJ</b>
Állítható láb	<b>NSYSPRJ</b>



Állítható láb

### Rozsdamentes acél láb

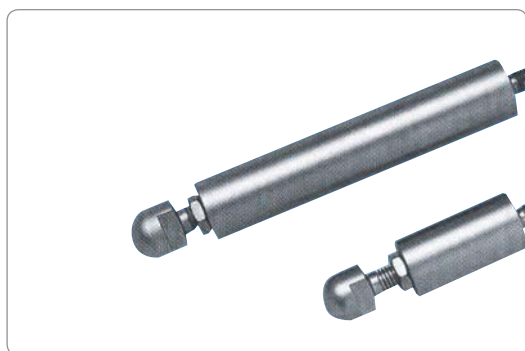
- 4 vízszintesbe állító lábból álló készlet, mikrogöngyös 316L rozsdamentes acélból, speciálisan agresszív környezetre készült.
- Models:
  - Magasság: 100 mm.
  - Magasság: 200 mm.
- Beállítás: 20 mm.
- Maximális terhelés: 100 kg lábanként.



Szállítás: 4 láb.

#### 316L rozsdamentes acél vízszintesbe állító láb

Modell magasság (mm)	Rendelési szám
100	<b>NSYPHX100</b>
200	<b>NSYPHX200</b>

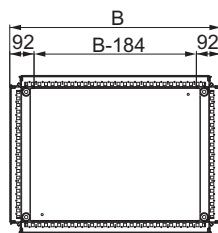


# Tartozékok összeszereléshez

## Kábelbemenet

### Kábelbevezető lemezek

- Kábelbemeneti lemezek a szekrény alján.
- Anyaga: horganyzott acél.
- Vastagság: 1,5 mm.
- Rögzítés: csavarokkal rögzített C alakú kapoccsal, ami biztosítja a villamos folytonosságot a kapcson keresztül.
- Minden lemezen 2 db 8 mm átmérőjű furat van, védősapkával arra az esetre, ha földelést kell végezni földelő kábellel vagy kábelfonattal (ezek az elemek nem tartoznak a szállítmányhoz).
- Lemez modellek:
  - Teli.
  - 1 bemenettel.
  - 2 bemenettel.

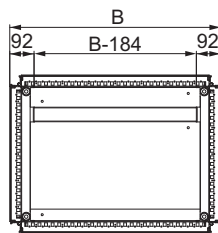


### Teli kábelbevezető lemez

- Maximálisan kompakt víz/porálló tervezés.



Szállítás: teli lemez és rögzítő elemek.

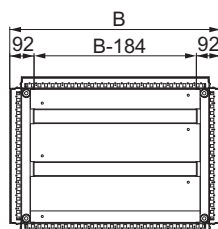


### Kábelbevezető lemez 1 bemenettel

- Megkönnyíti a kábelek bevezetését a hosszanti nyílásnak köszönhetően.



Szállítás: lemez 1 bemenettel; 15 x 25 mm keresztmetszetű, öntölt poliuretán tapadó tömítés (garantálja a jó zárást) és rögzítő elemek.



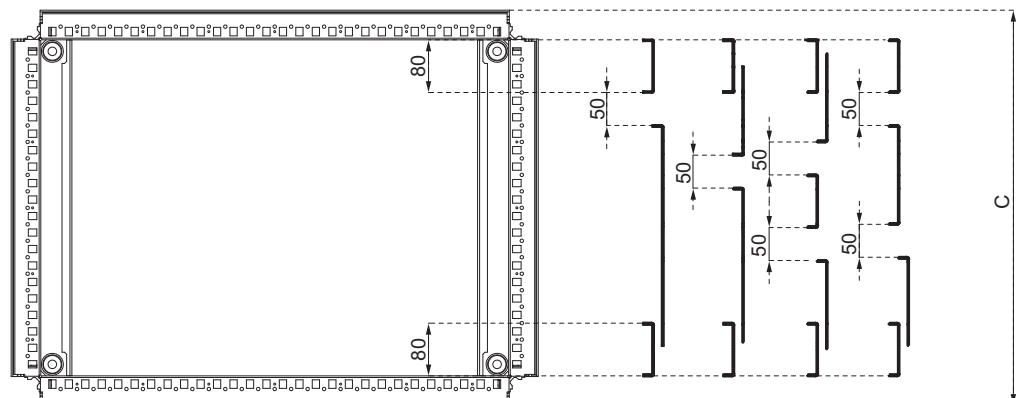
### Kábelbemeneti lemez 2 bemenettel

- Kábelbemenet nagyon mély szekrényekhez (600 és 800 mm).
- Két hosszanti nyílás, ami lehetővé teszi nagyszámú kábel átvezetését.



Szállítás: 1 lemez 2 bemenettel; 15 x 25 mm keresztmetszetű, öntölt poliuretán tapadó tömítés (garantálja a jó zárást) és rögzítő elemek

A kábelbevezető lemezek beállításának lehetőségei.



# Tartozékok összeszereléshez

## Kábelbemenet




Névleges SF méretek (mm)		Rendelési szám		
Szélesség (B)	Mélység (C)	Teli	1 bemenettel	2 bemenettel
300	500	NSYEC35	NSYEC351	-
300	600	NSYEC36	NSYEC361	-
400	400	NSYEC44	NSYEC441	-
400	500	NSYEC45	NSYEC451	-
400	600	NSYEC46	NSYEC461	NSYEC462
400	800	NSYEC48	NSYEC481	NSYEC482
600	400	NSYEC64	NSYEC641	-
600	500	NSYEC65	NSYEC651	-
600	600	NSYEC66	NSYEC661	NSYEC662
600	800	NSYEC68	NSYEC681	NSYEC682
800	400	NSYEC84	NSYEC841	-
800	500	NSYEC85	NSYEC851	-
800	600	NSYEC86	NSYEC861	NSYEC862
800	800	NSYEC88	NSYEC881	NSYEC882
1000	400	NSYEC104	NSYEC1041	-
1000	500	NSYEC105	NSYEC1051	-
1000	600	NSYEC106	NSYEC1061	NSYEC1062
1000	800	NSYEC108	NSYEC1081	NSYEC1082
1200	400	NSYEC124	NSYEC1241	-
1200	500	NSYEC125	NSYEC1251	-
1200	600	NSYEC126	NSYEC1261	NSYEC1262
1200	800	NSYEC128	NSYEC1281	NSYEC1282
1600	400	NSYEC164	NSYEC1641	-
1600	500	NSYEC165	NSYEC1651	-
1600	600	NSYEC166	NSYEC1661	NSYEC1662



### Kefe-típusú kábelbemenet tömítés

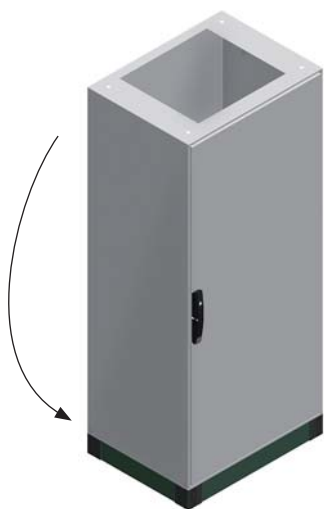
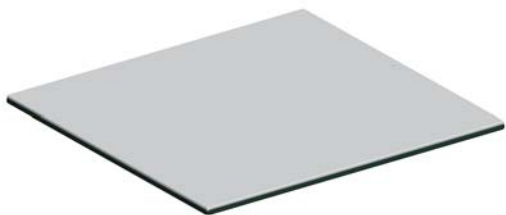
- 1 vagy 2 kábelbemenettel rendelkező lemezekhez. A kábelek lehetnek különböző átmérőjűek.
- Megfelelő védelmet biztosít a por ellen.
- Gyors és hatékony beszerelés a lemezre pattintva.
- A kefe-típusú tömítés szélessége: 25 mm.

 Szállítás: 2 kefe-típusú tömítés.

Spacial SF szélesség (mm)	Rendelési szám
300	NSYBCE3
400	NSYBCE4
600	NSYBCE6
800	NSYBCE8
1000	NSYBCE10
1200	NSYBCE12
1600	NSYBCE16

# Tartozékok összeszereléshez

## Kábelbemenet



Szekrény 180°-kal elfordítva.



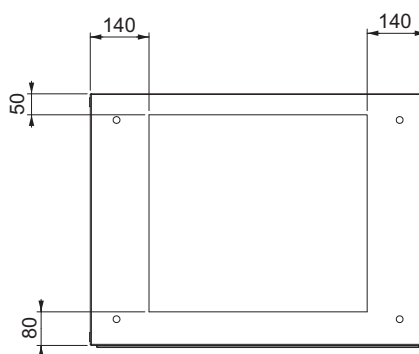
### Teli kábelbevezető lemez

- Teli kábelbevezető lemezek kompakt szekrényekhez.
- Kívülről rögzítve:
  - Szekrények a tetőn található kábelbemenettel (180°-kal elforgatott szekrények). Kompatibilis a lábazattal.
  - Szekrények kivágott tetővel.
- Belülről rögzítve a szekrény aljánál.
- Anyaga: acél.
- Bevonat: epoxipoliészter gyanta alapú, szürke RAL-7035 festékkel festve.



Szállítás: 1 teli lemez és rögzítő elemek.

Spacial SM Méretek (mm)		Rendelési szám
Szélesség	Mélység	
600	300	<b>NSYSMEC63</b>
600	400	<b>NSYSMEC64</b>
600	500	<b>NSYSMEC65</b>
600	600	<b>NSYSMEC66</b>
800	300	<b>NSYSMEC83</b>
800	400	<b>NSYSMEC84</b>
800	500	<b>NSYSMEC85</b>
800	600	<b>NSYSMEC86</b>
1000	300	<b>NSYSMEC103</b>
1000	400	<b>NSYSMEC104</b>
1000	500	<b>NSYSMEC105</b>
1200	300	2 × <b>NSYSMEC63</b>
1200	400	2 × <b>NSYSMEC64</b>
1200	500	2 × <b>NSYSMEC65</b>
1200	600	2 × <b>NSYSMEC66</b>
1600	500	2 × <b>NSYSMEC85</b>
1600	600	2 × <b>NSYSMEC86</b>



A tető kivágás méretei, ha a szekrény nincs 180°-kal elforgatva.

# Tartozékok összeszereléshez

## Kábelbemenet



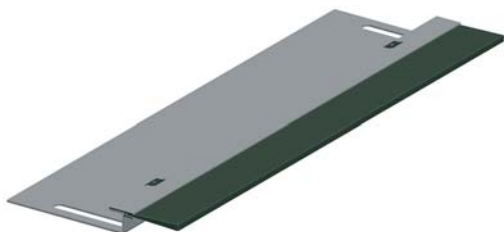
### Kefe-típusú kábelbemenet tömítés

- A kábelbevezető lemezre szerelhető kefe-típusú tömítés. A kábelek lehetnek eltérő átmérőjűek.
- Megfelelő védelmet biztosít a por ellen.
- Gyors és hatékony beszerelés a lemezre pattintva.
- A kefe-típusú tömítés szélessége: 34 mm.



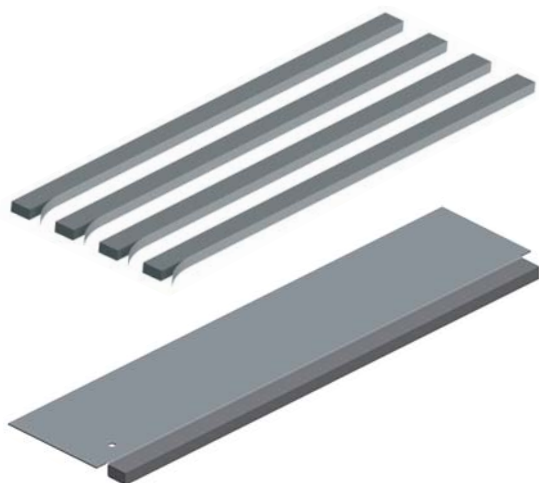
Szállítás: 2 kefe-típusú tömítés.

Spacial SM szélesség (mm)	Rendelési szám
600	<b>NSYSMBCE6</b>
800	<b>NSYSMBCE8</b>
1000	<b>NSYSMBCE10</b>
1200	2 × <b>NSYSMBCE6</b>
1600	2 × <b>NSYSMBCE8</b>



# Tartozékok összeszereléshez

## Kábelbemenet



### Hab kábelbemenet tömítés

- Csere tömítés öntött fesztett poliuretánból, keresztmetszete 15 x 25 mm, kábelbevezető lemezekre rögzíthető.
- Tapadó képessége biztosítja a jó zárást.



Szállítás: 4 darab 1m hosszú csík.

Rendelési szám

NSYCEJ



# Tartozékok összeszereléshez

## Kábelbemenet



### Tömítés

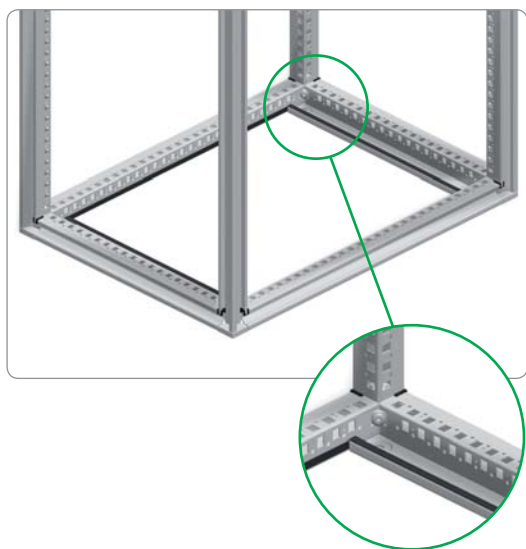
- Etilén-propilénből készült, 3 x 10 mm keresztmetszetű, a kábelbevezető lemezek peremére szerelhető tömítés
- Tapadó képessége biztosítja a jó zárást.



Szállítás: 5,8 m tekercestömítés.

**Rendelési szám**

**NSYCEK**



### Kábelbevezető lemez csatlakozókhoz

- A lemez az 1 vagy 2 kábelbemenettel rendelkező lemezekkel együtt használható kiegészítésként, vagy az egyik rész helyett.
- A rendszer lehetővé teszi különböző csatlakozó-bemeneti lemezek egyidejű beszerelését.
- Anyaga: horganyzott acél.
- Vastagság: 1,5 mm.



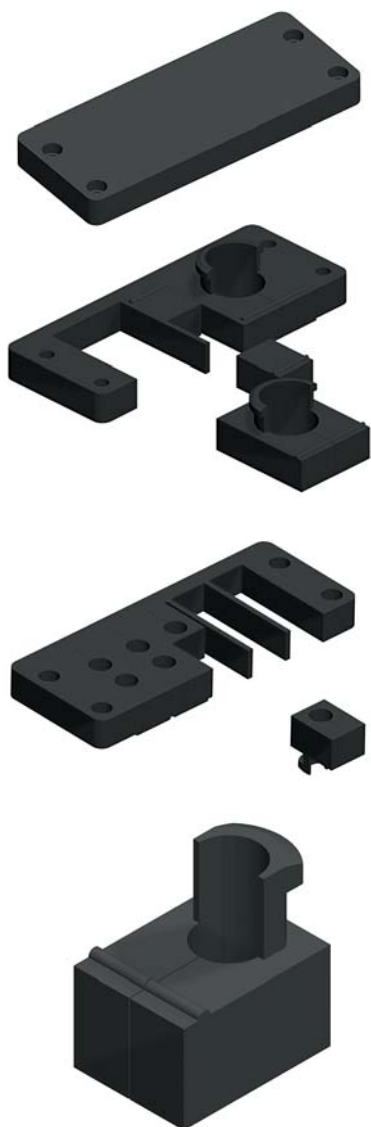
Szállítás: 1 lemez és rögzítő elemek.



Spacial SF szélesség (mm)	Kivágások száma	Rendelési szám
600	2	<b>NSYDCE6</b>
800	3	<b>NSYDCE8</b>
1000	4	<b>NSYDCE10</b>
1200	4	<b>NSYDCE12</b>

# Tartozékok összeszereléshez

## Kábelbemenet



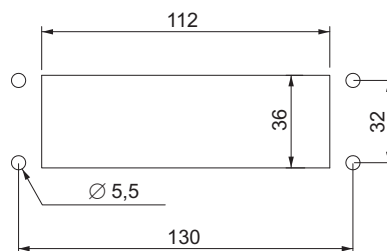
### Kábelbevezető lemez csatlakozókhoz

- Rendszer két részben, kábelek és csövek bevezetéséhez a szekrényekbe.
- Több bordás tömítés a kábel átmérőjéhez adaptálva.
- Modellek:
  - 24/0: egyszerű.
  - 24/4: két kis tömítés 3 és 14 mm közötti kábel átmérő esetén, és két nagy tömítés 16 és 31 mm közötti kábel átmérő esetén.
  - 24/10: 10 kis tömítés 3 és 14 mm közötti kábel átmérő esetén.
- Víz/porálló: IP54 lemez bemenettel, IP65 egyszerű lemeznél.
- Ugyanolyan bemélyedés, mint a 24 pontos csatlakozóknál.
- Anyaga: poliamid (PA).



Szállítás: 1 lemez és rögzítő elemek.

Kábelbevezető lemezek csatlakozókhoz		
Típusok	Bemenetek száma	Rendelési szám
Lemez 24/0	0	<b>NSYDCE240</b>
Lemez 24/4	4	<b>NSYDCE244</b>
Lemez 24/10	10	<b>NSYDCE2410</b>



### Tömítések csatlakozókhoz

- Bordás tömítések a kábel átmérőjéhez adaptálva.
- A csatlakozók kábelbevezető lemezeire vannak szerelve.
- Modellek:
  - Kis tömítések 3 és 14 mm közötti átmérővel.
  - Nagy tömítések 16 és 31 mm közötti átmérővel.
- Anyaga: hőre lágyuló gumi.



Szállítás: 10 egység.



Rendelési szám egységenként. 10 többszöröseként 10, 20, 30... rendelhető.

	Ø kábel (mm)	Rendelési szám
Kis tömítés	Egyszerű	<b>NSYCEJD</b>
	3-4	<b>NSYCEJD3</b>
	5-6	<b>NSYCEJD5</b>
	7-8	<b>NSYCEJD7</b>
	9-10	<b>NSYCEJD9</b>
	11-12	<b>NSYCEJD11</b>
Nagy tömítés	13-14	<b>NSYCEJD13</b>
	16-17	<b>NSYCEJD16</b>
	18-19	<b>NSYCEJD18</b>
	20-21	<b>NSYCEJD20</b>
	22-23	<b>NSYCEJD22</b>
	24-25	<b>NSYCEJD24</b>
	26-27	<b>NSYCEJD26</b>
28-29	<b>NSYCEJD28</b>	
30-31	<b>NSYCEJD30</b>	

# Tartozékok összeszereléshez

## Emelő rendszerek



### > Előny:

A közvetlenül az oszlopprofil függőleges tengelyébe csavart szemescsavar jelentősen hozzájárul a robusztussághoz a szállítás során.

### Szemescsavar

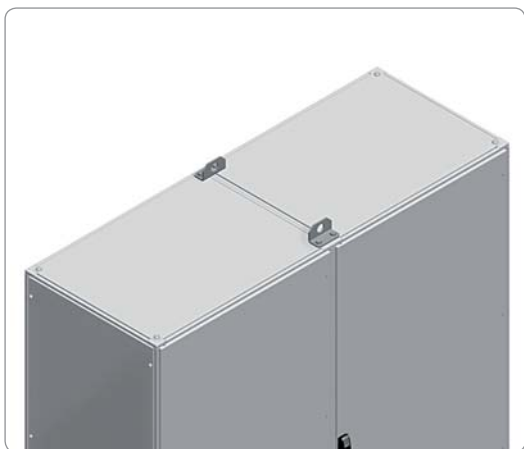
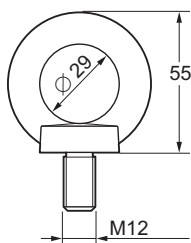
- M12 emelő szemescsavar készlet, mely közvetlenül a szekrény szerkezetébe csavarható, az oszlopprofilok tengelyében.
- Anyaga: horganyzott öntött acél.
- Maximális terhelés: csavaronként 340 kg.



Szállítás: 4 szemescsavar.

**Rendelési szám**

**NSYSFEB**



### Emelő konzolok

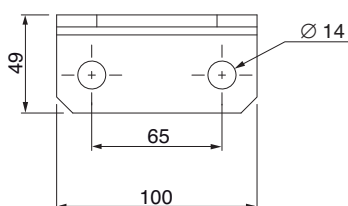
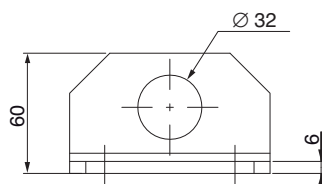
- Emelő és szállító konzol készlet, két összekapcsolt szekrény között rögzíthető a szerkezethez az oszlopprofilok tengelyében.
- Anyaga: horganyzott acél.
- Maximális terhelés: 58. emelő és szállító, 59. oldal.



Szállítás: 4 konzol és rögzítő elemek (M12 csavarok).

**Rendelési szám**

**NSYSFELB**



# Tartozékok összeszereléshez

## Emelő rendszerek



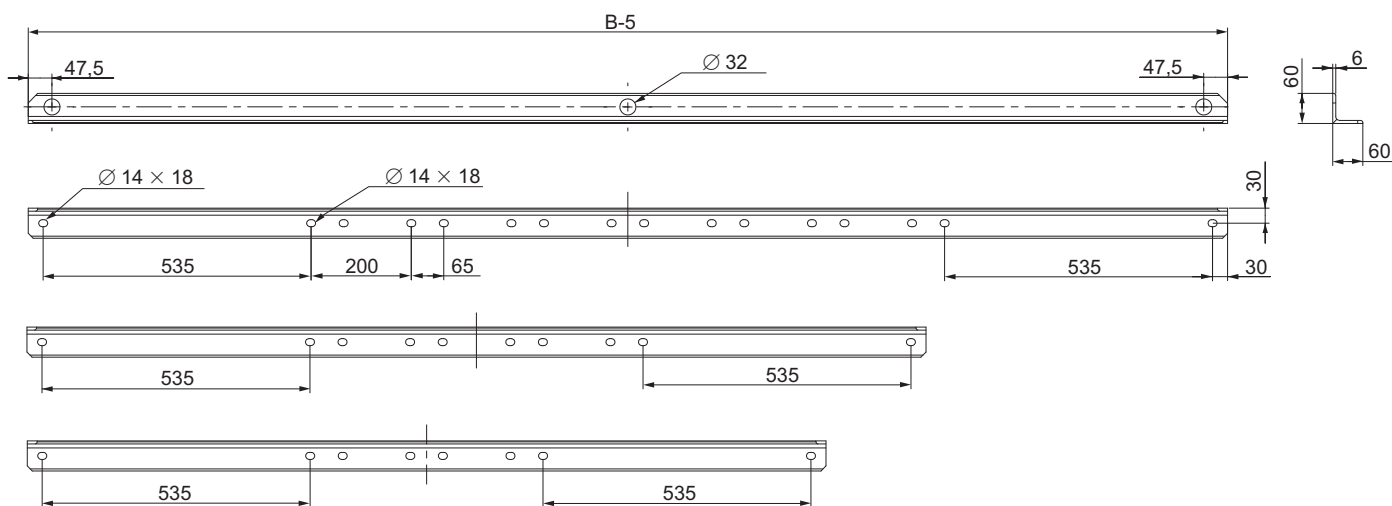
### Emelő rúd

- Szekrényházak emelésére és szállítására szolgáló rúdkészlet. A szekrény szerkezetéhez rögzíthetők, az oszlopprofilok tengelyében.
- Anyaga: horganyzott acél.
- Maximális terhelés: lásd lenti táblázatot.



Szállítás: 2 emelő rúd és rögzítő elemek (M12 csavarok).

Hossz (mm) (B)	Rendelési szám
1600	<b>NSYSFTB16</b>
1800	<b>NSYSFTB18</b>
2400	<b>NSYSFTB24</b>



### Emelő rendszerek

#### Emelési utasítások

Szemescsavar				Emelő konzolok			
Szög	P ≤ (kg)	P ≤ (kg)	P ≤ (kg)	P ≤ (kg)	P ≤ (kg)	P ≤ (kg)	P ≤ (kg)
45°	1160	580	-	1100	2800	-	-
60°	830	415	-	-	2800	-	1100
90°	480	240	1360	-	1100	3000	-
120°	257	-	-	-	-	-	-

# Tartozékok összeszereléshez

## Emelő rendszerek



### Szemescsavar

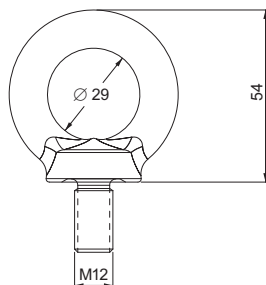
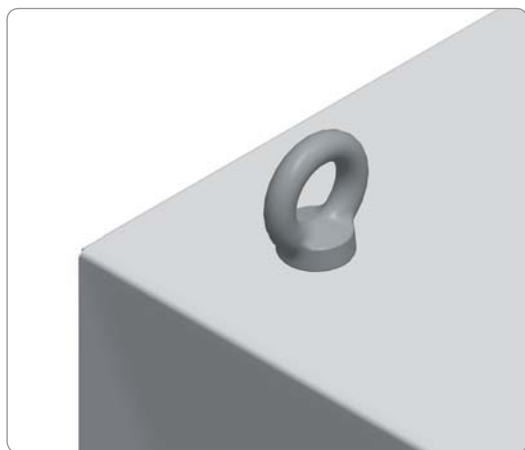
- M12 emelő szemescsavar készlet, rögzítő anyákkal rögzíthetők a szekrényhez.
- Anyaga: horganyzott öntött acél.
- Maximális terhelés: 340 kg szemescsavaronként és felfüggesztés 60°-ban.



Szállítás: 4 szemescsavar és 4 rögzítő anya.

Rendelési szám

**NSYSMEB**



# Tartozékok összeszereléshez

## Tető



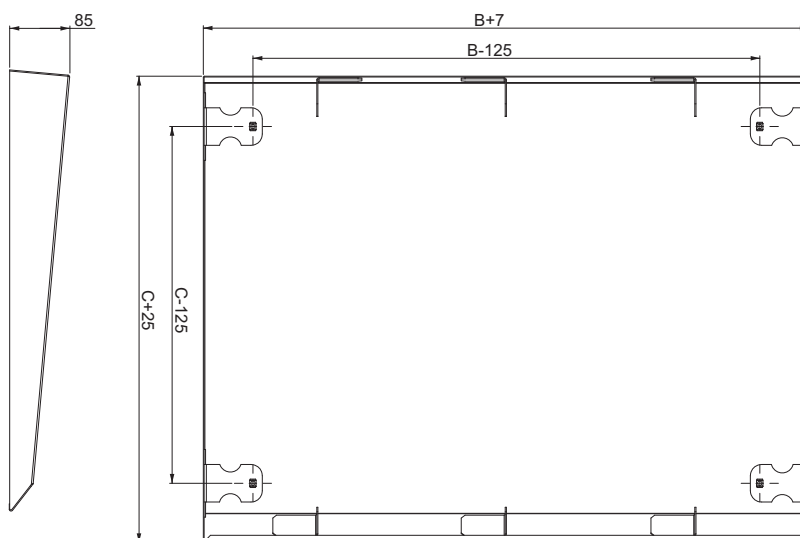
### Esővédő tető

- Kitűnő védelmet biztosít a csapadékvíz ellen.
- Erősen ajánlott külső alkalmazások esetén.
- **Spacial SF**: rögzítés a szekrény tetejébe fúrandó lyukakkal.
- **Spacial SM**: rögzítés a szekrény tetejébe furatokkal.
- Anyaga: horganyzott acél.
- Bevonat: epoxipoliésztt gyanta alapú, szürke RAL-7035 festékekkel festve.
- Nem használható emelő elemekkel egyidejűleg.
- **Spacial SF**: lehetőség van egyetlen előtető használatára kombinációs szekrényházaknál (például 1600 mm-es előtető két összekapcsolt 800 mm-es szekrénynél).

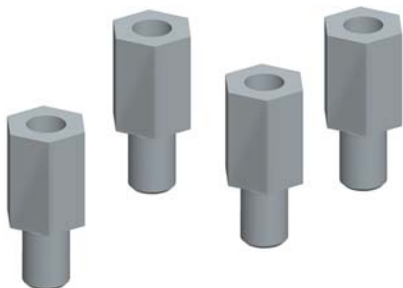


Szállítás: egy előtető, fúrósablon és rögzítő elemek.

Névleges méretek (mm)		Rendelési szám
Szélesség (B)	Mélység (C)	
600	300	NSYSC630
	400	NSYSC640
	500	NSYSC650
	600	NSYSC660
800	300	NSYSC830
	400	NSYSC840
	500	NSYSC850
	600	NSYSC860
1000	300	NSYSC1030
	400	NSYSC1040
	500	NSYSC1050
	600	NSYSC1060
1200	300	NSYSC1230
	400	NSYSC1240
	500	NSYSC1250
	600	NSYSC1260
1600	400	NSYSC1640
	500	NSYSC1650
	600	NSYSC1660
1800	500	NSYSC1850
	600	NSYSC1860
2000	500	NSYSC2050
	600	NSYSC2060
2400	500	NSYSC2450
	600	NSYSC2460




# Tartozékok összeszereléshez Tető

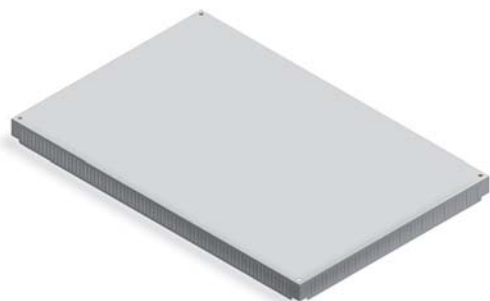
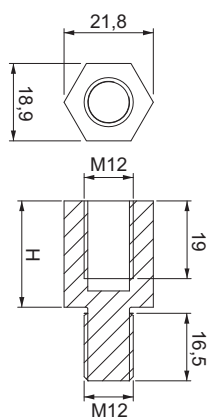


## Szellőztető emelők a tetőhöz

- Lehetővé teszi a tető megemelését, természetes szellőzést biztosít.
- A szerkezetre kell csavarozni a tető rögzítési pontjain.
- Anyaga: horganyzott acél.


 Szállítás: 4 emelő.

Tető magasság (mm) (H)	IP	Rendelési szám
26	20	<b>NSYRE26</b>
60	10	<b>NSYRE60</b>

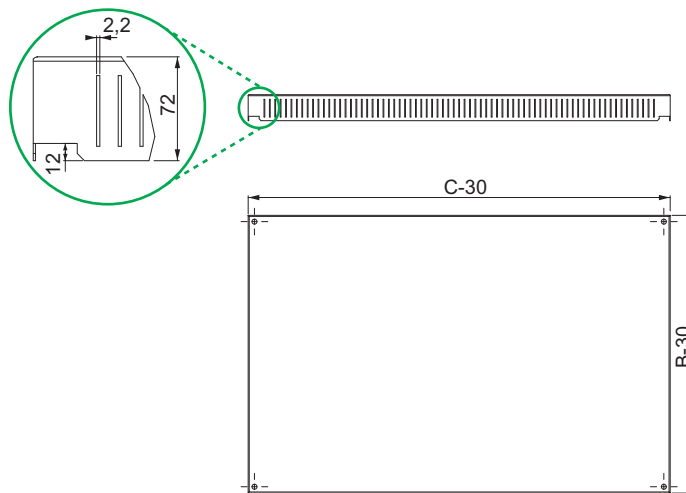


## Szellőztető tető

- A szekrénynek természetes szellőzést biztosító tető, IP30 védelemmel.
- Anyaga: acél.
- Magasság: a szerkezethez képest plusz 63 mm.
- Bevonat: epoxipoliészter gyanta alapú, szürke RAL-7035 festékkel festve.

 Szállítás: egy szellőztető tető és négy emelő.

Névleges méretek (mm)		Rendelési szám
Szélesség (B)	Mélység (C)	
600	600	<b>NSYSVR606</b>
	800	<b>NSYSVR608</b>
800	600	<b>NSYSVR806</b>
	800	<b>NSYSVR808</b>



# Tartozékok összeszereléshez

## Tető



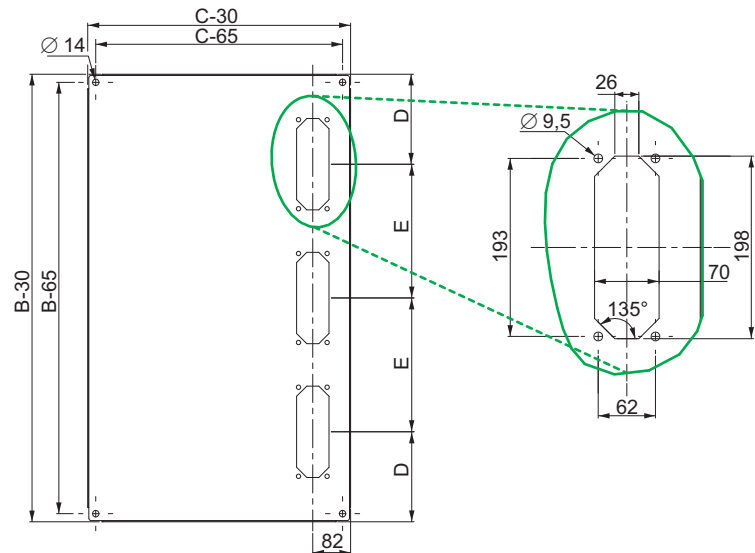
### FL21 kábelbemeneti tető

- FL21 kábelbemeneti lemezek beszerelésére készült tető.
- Anyaga: acél.
- Bevonat: epoxipoliészter gyanta alapú, szürke RAL-7035 festékkel festve.



Szállítás: egy kivágott tető az FL21 kábelbemeneti lemezek számára.

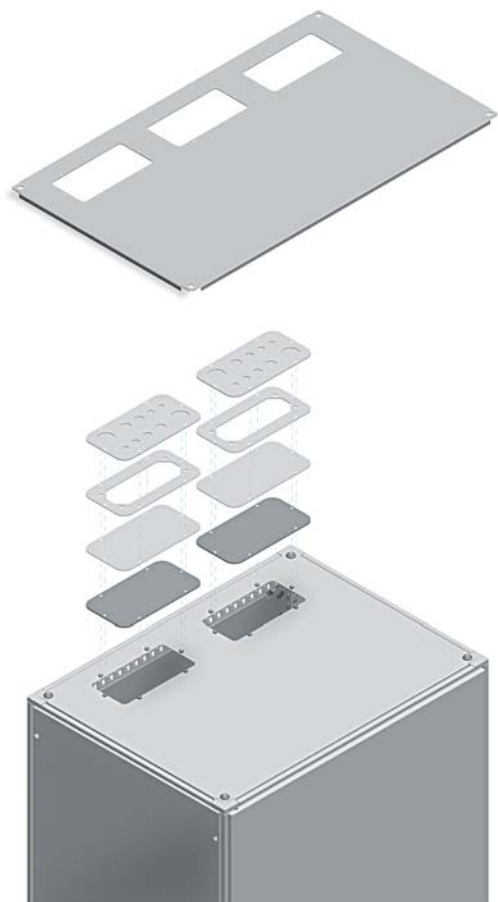
Névleges méretek (mm)		Középpontok közötti távolság (mm)		Bemenetek száma	Rendelési szám
Szélesség (B)	Mélység (C)	D	E		
600	500	285	-	1	NSYSFLR65
	600				NSYSFLR66
800	500	195	-	2	NSYSFLR85
	600				NSYSFLR86
1000	500	195	290	3	NSYSFLR105
	600				NSYSFLR106






# Tartozékok összeszereléshez

## Tető

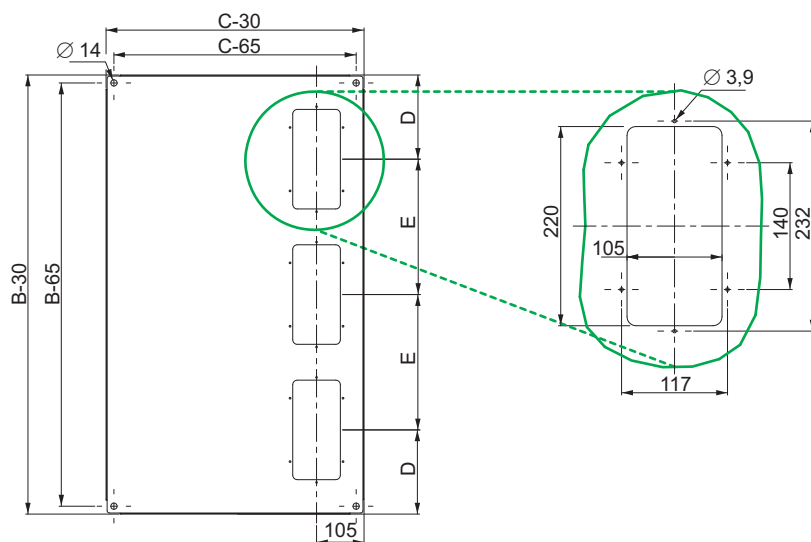


### Kábelbemeneti tető

- Kábelbemeneti lemezek beszerelésére készült tető.
- Anyaga: acél.
- Bevonat: epoxipoliészter gyanta alapú, szürke RAL-7035 festékkel festve.


 Szállítás: egy kivágott tető a kábelbemeneti lemezek számára.

Névleges méretek (mm)		Középpontok közötti távolság (mm)		Bemenetek száma	Rendelési szám
Szélesség (B)	Mélység (C)	D	E		
600	500	285	-	1	NSYSRCE650
	600				NSYSRCE660
800	500	220	-	2	NSYSRCE850
	600				NSYSRCE860
1000	500	200	285	3	NSYSRCE1050
	600				NSYSRCE1060

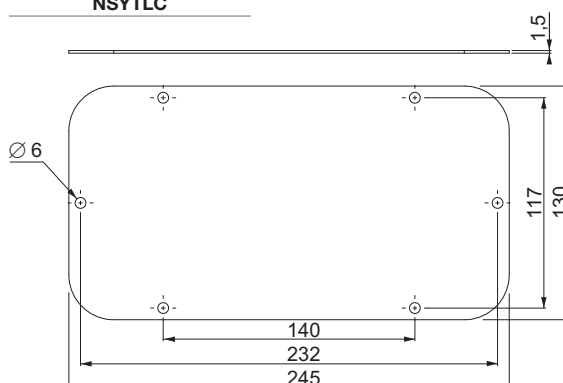


### Sztenderd kábelbemeneti lemez

- Lemez rácsmintázatú felülettel 25 mm-es távolságokkal a perforálás megkönnyítésére. Csavarokkal rögzíthető.
- Anyaga: acél.
- Bevonat: epoxipoliészter gyanta alapú, szürke RAL-7035 festékkel festve.

 Szállítás: egy sztenderd kábelbemeneti lemez és rögzítő elemek.

**Rendelési szám**  
NSYTLC



# Tartozékok összeszereléshez

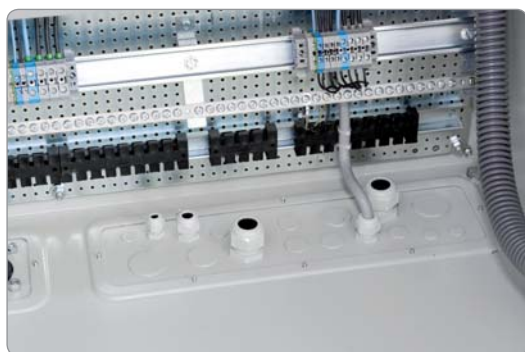
## Tető



### Elővágott kábelbemeneti lemez

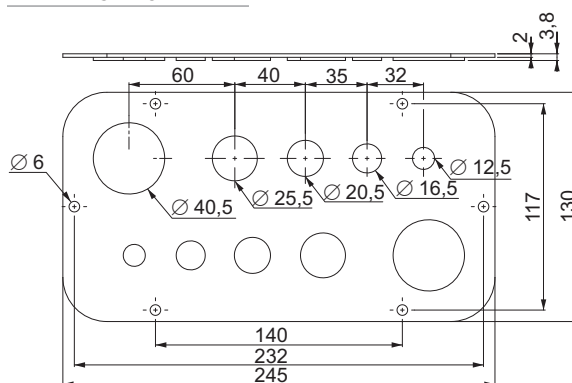
- Lemez különböző átmérőjű, elővágott lyukakkal. Csavarokkal rögzíthető.
- Elővágott lyukak:
  - 2 x Ø 12,5.
  - 2 x Ø 16,5.
  - 2 x Ø 20,5.
  - 2 x Ø 25,5.
  - 2 x Ø 40,5.
- Anyaga: acél.
- Bevonat: epoxipoliészter gyanta alapú, szürke RAL-7035 festékekkel festve.

 Szállítás: egy elővágott kábelbemeneti lemez és rögzítő elemek.



Rendelési szám

NSYTLCK



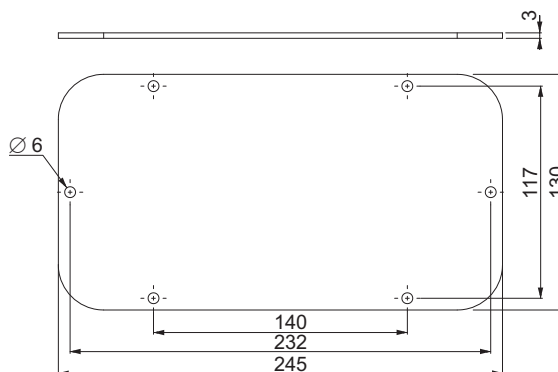
### Alumínium kábelbemeneti lemez

- Teli kábelbemeneti lemez. Csavarokkal rögzíthető.
- Anyaga: szálciszolt alumínium.
- Vastagság: 3 mm.

 Szállítás: egy alumínium kábelbemeneti lemez és rögzítő elemek.

Rendelési szám

NSYTLCU



# Tartozékok összeszereléshez Tető



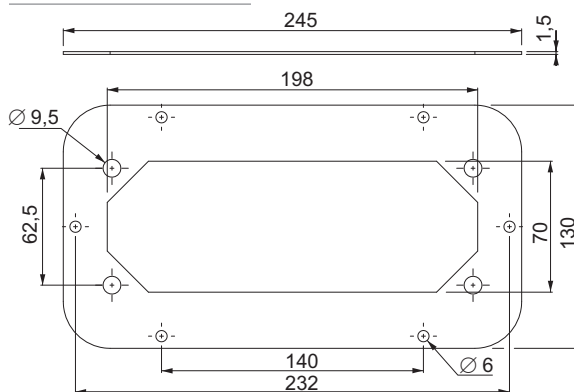
## Adapter FL21 kábelbemeneti lemezhez

- Kivágott adapter FL21 kábelbemeneti lemezekhez. Csavarokkal rögzíthető.
- Anyaga: acél.
- Bevonat: epoxipoliészter gyanta alapú, szürke RAL-7035 festékkel festve.

 Szállítás: egy FL21 kábelbemeneti lemez és rögzítő elemek.


### Rendelési szám

**NSYTLCFL**



## FL21 kábelbemenet membránok

- Membránlemez vízálló kábelbemenethez, szigetelő anyagból készült (tűzállósági szint UL94-V0).
- Közvetlenül az FL21 kábelbemeneti lemez adapterbe szerelhető.
- 4 modell: egyszerű lemez és membrán lemezek 7 – 35 kábelbemenethez.
- Védelmi fokozat: IP65
- Anyag: szürke műanyag.

 Szállítás: membrán lemez és rögzítő elemek.

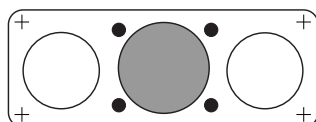


### Kábelbemenetek száma

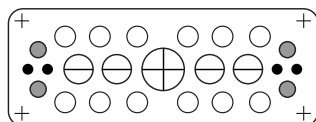
### Rendelési szám

Kábelbemenetek száma	Rendelési szám
Teli	<b>NSYAECFPLBP</b>
7	<b>NSYAECFPLT7</b>
25	<b>NSYAECFPLT25</b>
35	<b>NSYAECFPLT35</b>

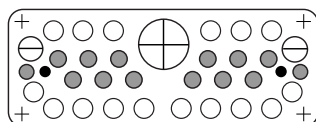
## A membrán jellemzői



NSYAECFPLT7



NSYAECFPLT25



NSYAECFPLT35

Membrán szimbólum	Kábel Ø (mm)	Szám	IP	Más lehetséges Ø (mm) (1)
●	8-16	4	65	-
○	24-54	2	65	-
●	30-60	1	65	-

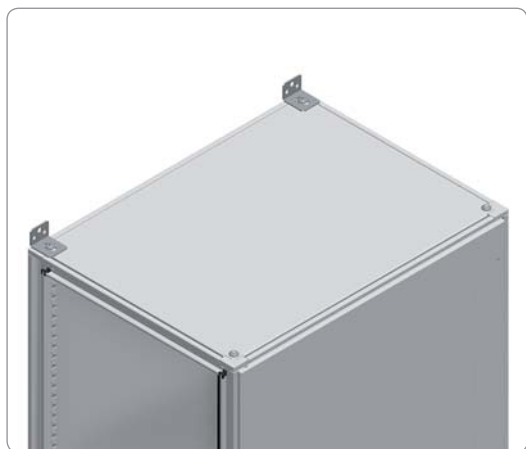
Membrán szimbólum	Kábel Ø (mm)	Szám	IP	Más lehetséges Ø (mm) (1)
●	5-7	4	65	-
●	6-12	1	65	-
○	10-14	12	65	-
⊖	14-20	4	65	8-12
⊕	20-26	1	65	8-12

(1) IP 54 ebben a felhasználásban.

Membrán szimbólum	Kábel Ø (mm)	Szám	IP	Más lehetséges Ø (mm) (1)
●	6-10	2	65	-
●	8-12	14	65	-
○	10-14	16	65	-
⊖	12-18	2	65	-
⊕	17-32	1	65	-

# Tartozékok összeszereléshez

## Falhoz rögzítés



### Falhoz rögzítő tartó

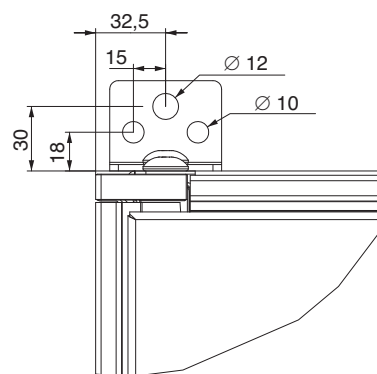
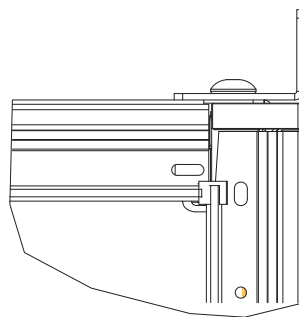
- A szekrény falhoz történő rögzítését szolgáló és a felborulást megakadályozó tartók.
- Nem használhatók a szekrény felfüggesztésére.
- A tető szerelő csavarokkal rögzíthetők.
- Anyaga: horganyzott acél.



Szállítás: 2 tartó.

**Rendelési szám**

**NSYSFWFIX**



# Tartozékok összeszereléshez

## Falhoz rögzítés



### Falhoz rögzítő tartó

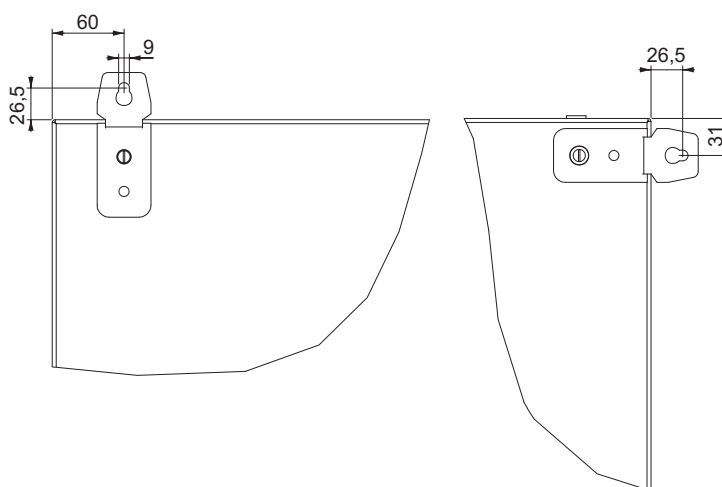
- A szekrény falhoz történő rögzítését szolgáló és a felborulást megakadályozó tartók.
- A szekrény hátán lévő furatok használatával rögzíthetők.
- Kívülről rögzített szekrény.
- Anyaga: acél.
- Bevonat: horganyzott.



Szállítás: 2 tartó.

**Rendelési szám**

**NSYSMWFIX**



# Tartozékok összeszereléshez

## Ajtó és ajtó tartozékok



### Belső ajtó

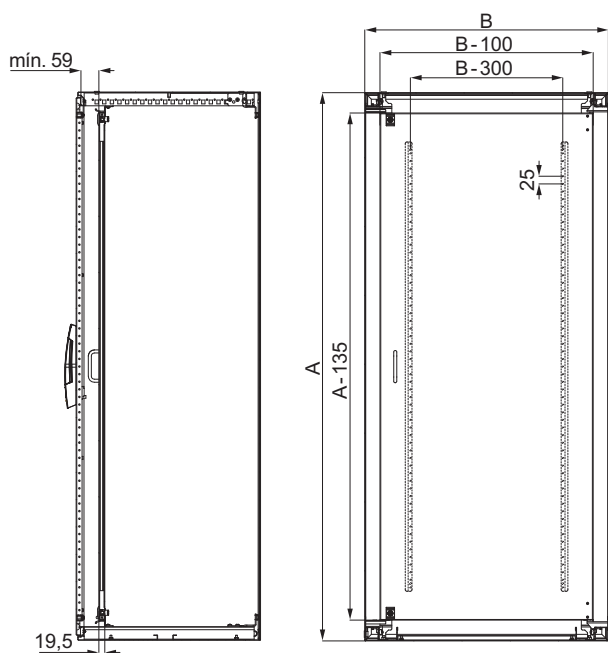
- További védelmet szolgáló ajtó. Megakadályozza, hogy a kapcsolóberendezést illetéktelen személyek manipulálják.
- Lehetővé teszi a közvetlenül az ajtóra szerelt kapcsolókészülékek beépítését.
- A szekrény felső és alsó keretére szerelhető.
- Mélység 25 mm-enként állítható, az első rögzítőponttól számítva.
- Jobbra vagy balra nyitható, két zárral, 3 mm-es kéttollú, központi kilincsel.
- A hátoldalon merevítő keretek, 25 mm-es távolsággal kivágások az ajtó felszereléséhez.
- Anyaga: acél.
- Bevonat: epoxipoliészter gyanta alapú, szürke RAL-7035 festékkel festve.
- Maximális elfogadható terhelés: 15 kg.



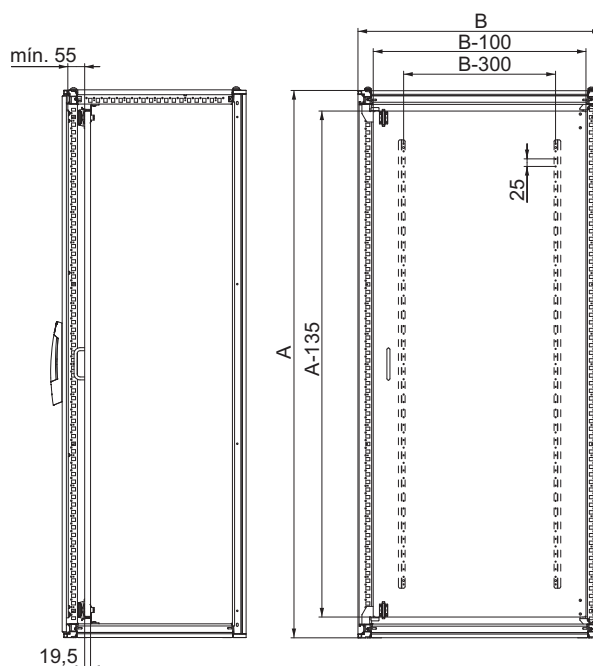
Szállítás: egy belső ajtó és rögzítő elemek.



Névleges méretek (mm)		Rendelési szám
Magasság (A)	Szélesség (B)	
1600	600	NSYID166
	800	NSYID168
1800	600	NSYID186
	800	NSYID188
2000	1000	NSYID1810
	600	NSYID206
2200	800	NSYID208
	1000	NSYID2010
2200	600	NSYID226
	800	NSYID228



Spatial SM



Spatial SF

# Tartozékok összeszereléshez

## Ajtó és ajtó tartozékok



### > Előny:

Az oldalajtó megegyezik az előlő ajtóval, ha a szélessége és mélysége ugyanaz.

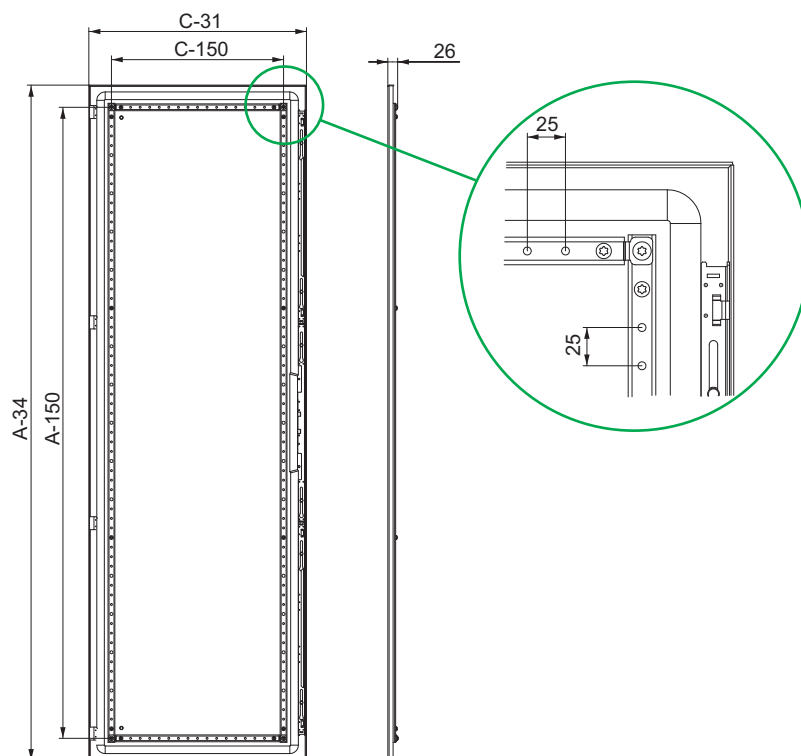
### Oldalajtó

- A szekrény oldalára, az oldalpanel helyére szerelhető ajtó.
- Közvetlenül a szekrény szerkezetére szerelhető, 120°-os nyitásszög.
- Zárás kilinccsel és 5 mm-es kéttollú zárbelsővel.
- 4 zárópont.
- Merevítő keret, kivágás 25 mm-enként.
- Nyitható jobbra vagy balra.
- Anyaga: acél.
- Bevonat: epoxipoliészter gyanta alapú, szürke RAL-7035 festékkel festve.



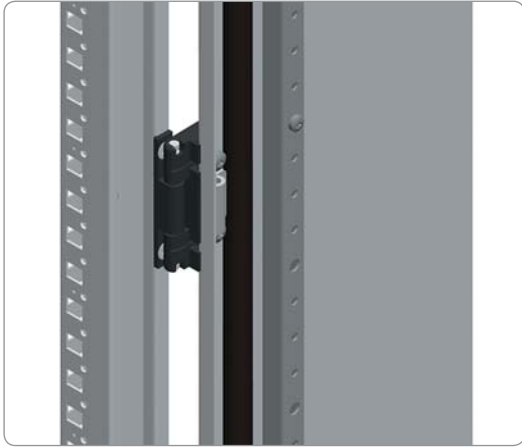
Szállítás: egy oldalajtó, négy zsanér, négy csapszeg és kilincs zár.

Spacial SF méretek (mm)		Rendelési szám
Magasság (A)	Mélység (C)	
1200	600	NSYSFD126
	800	NSYSFD128
1400	600	NSYSFD146
	800	NSYSFD148
1600	600	NSYSFD166
	800	NSYSFD168
1800	400	NSYSFD184
	500	NSYSFD185
	600	NSYSFD186
	800	NSYSFD188
2000	400	NSYSFD204
	500	NSYSFD205
	600	NSYSFD206
	800	NSYSFD208
2200	400	NSYSFD224
	500	NSYSFD225
	600	NSYSFD226
	800	NSYSFD228



# Tartozékok összeszereléshez

## Ajtó és ajtó tartozékok



### 180°-os zsanér

- Zsanér 180°-os nyitásszöggel.
- A sztenderd 120°-os zsanér lecserélésére.
- Kompatibilisek az átlátszó ajtókkal és beszerelhetők szekrény sorokba is.
- Anyaga: alumínium és zamak.
- Maximális terhelés: 60 kg az ajtón.
- Bevonat: fekete, RAL-9005 festék.



Szállítás: 4 zsanér, minta a fúrólukak elkészítéséhez és rögzítő elemek.

Modell	Rendelési szám
RAL-9005 fekete	<b>NSYSH180</b>



### Ajtó keresztcsín

- Lehetővé teszi a kapcsolókészülékek, kábelcsatornák, kábelek, stb. beszerelését az ajtóra.
- Közvetlenül az ajtómerevítő keretére rögzíthető, vagy kombinálható másokkal szerkezetek kialakításához.
- Furatokkal ellátva: 5,2 mm 25 mm-es távolsággal.
- Állítható mélység 25 mm-es távolsággal.
- Anyaga: horganyzott acél.



Szállítás: két keresztcsín és rögzítő elemek.

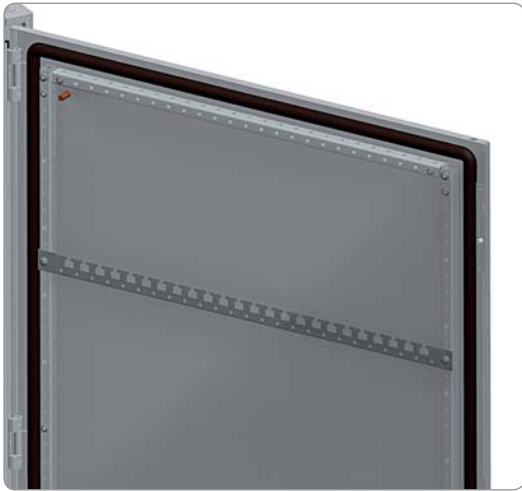
Spacial Méretek (mm)	Rendelési szám
Szélesség (B)	
400	<b>NSYSDCR4</b>
500	<b>NSYSDCR5</b>
600	<b>NSYSDCR6</b>
800	<b>NSYSDCR8</b>
1000	<b>NSYSDCR10</b>





# Tartozékok összeszereléshez

## Ajtó és ajtó tartozékok



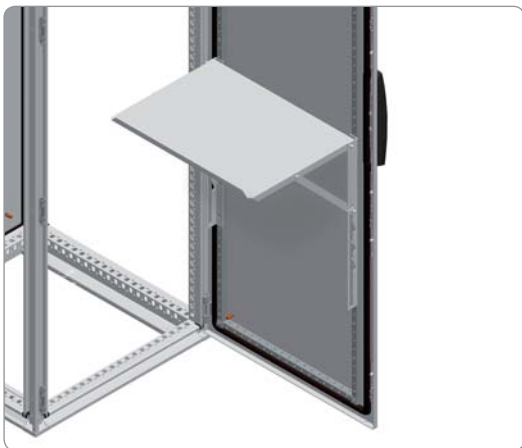
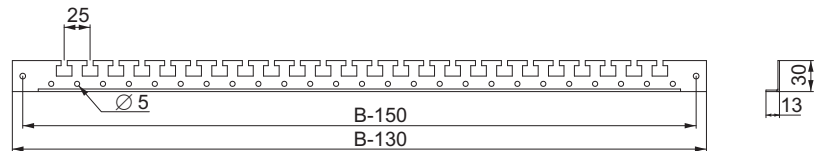
### Ajtó kábelvezető keresztcsín

- Alkalmos kábelek rögzítéséhez az ajtó belső részére.
- Közvetlenül a merevítő keretre szerelhető.
- Állítható mélység, 25 mm-es távolsággal.
- Anyaga: horganyzott acél.



Szállítás: 2 ajtó kábelvezető keresztcsín ajtóra és rögzítő elemek.

Spacial Méretek (mm)	Rendelési szám
Szélesség (B)	
500	<b>NSYSDGCR5</b>
600	<b>NSYSDGCR6</b>
800	<b>NSYSDGCR8</b>
1000	<b>NSYSDGCR10</b>



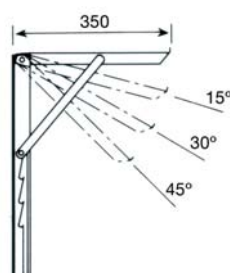
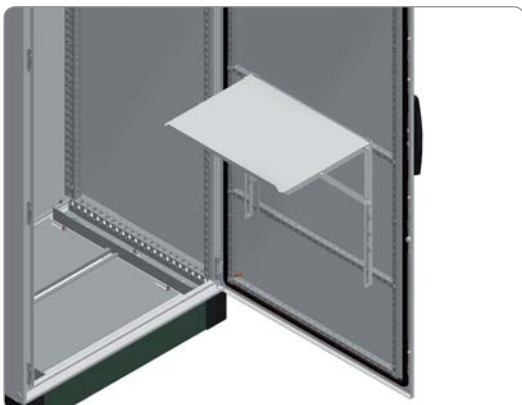
### Felhajtható tartótálca

- Állítható vízszintes tartó laptopokhoz, dokumentumoknak vagy bármí másnak.
- Az ajtó merevítőkeretére szerelhető.
- Az ajtó keresztcsínre is szerelhető, 72. 71.
- Állítható mélység 25 mm-es távolsággal.
- Az 1000 mm szélességű szekréyeknél lehetőség van bármelyik méret felszerelésére az ajtó keresztcsín használatával (rendelési szám **NSYSDCR10**).
- 4 pozíció: 45°, 60°, 75° és 90°.
- Anyaga: acél.
- Vastagság: 1,5 mm.
- Bevonat: epoxipoliészter gyanta alapú, szürke RAL-7035 festékkel festve.
- Maximális terhelés: 30 kg.



Szállítás: egy felhajtható tartótálca és rögzítő elemek. .

Spacial Méretek (mm)	Rendelési szám
Szélesség	
500	<b>NSYSDT5</b>
600	<b>NSYSDT6</b>
800	<b>NSYSDT8</b>



# Tartozékok összeszereléshez

## Ajtó és ajtó tartozékok



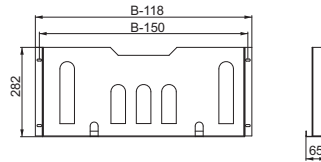
### Fém dokumentumzseb

- Közvetlenül az ajtómerevítő keretére szerelhető.
- Állítható mélység 25 mm-es távolsággal.
- Anyaga: acél.
- Bevonat: epoxipoliészter gyanta alapú, szürke RAL-7035 festékkel festve.



Szállítás: egy fém dokumentumzseb és rögzítő elemek.

Spacial Méretek (mm)	Rendelési szám
Szélesség (B)	
600	<b>NSYSDP6M</b>
800	<b>NSYSDP8M</b>



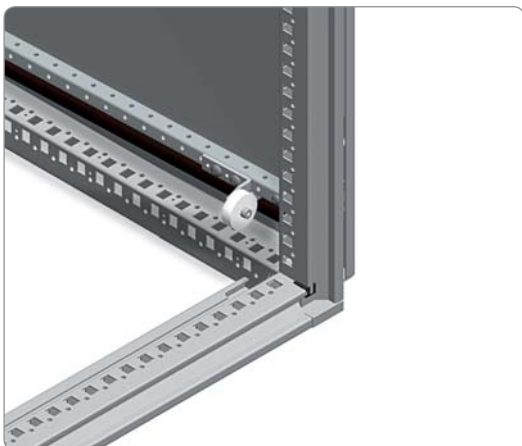
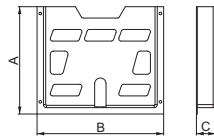
### Műanyag dokumentumzseb

- Rögzítés ragasztószalaggal.
- Formátum: A5 és A4.
- Anyaga: polisztrén (PS), RAL-7035 szürke.



Szállítás: egy műanyag dokumentumzseb.

Dokumentum formátum (mm)	A	B	C	Rendelési szám
A5	174	188	22	<b>NSYDPA5</b>
A4	234	278	22	<b>NSYDPA4</b>
A4	234	278	40	<b>NSYDPA44</b>
A3	258	476	35	<b>NSYDPA3</b>



### Ajtó központosító görgő

- Lehetővé teszi az ajtó megemelését záraskor.
- Közvetlenül a merevítő keretre szerelhető.
- Maximális terhelés: 60 kg.



Szállítás: egy központosító görgő és rögzítő elemek.

**Rendelési szám**  
**NSYSDRC**

# Tartozékok összeszereléshez

## Ajtó és ajtó tartozékok



### Ajtókapcsoló

- A kapcsoló a szekrény elülső keretére szerelhető, bármilyen kívánt pozícióban.
- M20 kábelenet kábeltömszelencéhez.
- Nyitott + zárt kontaktus, 10 A/500 V.



Szállítás: egy ajtó kapcsoló és rögzítő elemek.

Rendelési szám

**NSYDCM20**



### Ajtókitámasztó

- Kitámasztja az ajtót a maximális nyitási szögben.
- Az ajtókitámasztó közvetlenül a szerkezethez és az ajtómerevítő keretéhez rögzített.
- A jobbra és a balra nyíló ajtókra is felszerelhető.
- 2 verzió:
  - Mechanikus ajtókitámasztó, maximális nyitási szög 105°.
  - Pneumatikus ajtókitámasztó, maximális nyitási szög 120°.



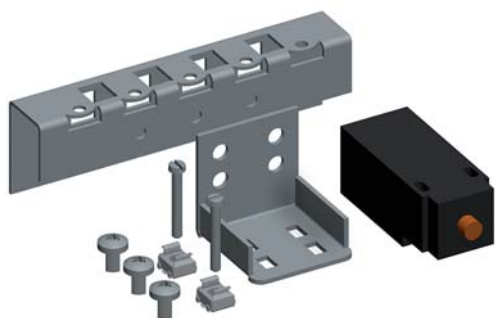
Szállítás: egy ajtókitámasztó és rögzítő elemek.



Ajtókitámasztó modell	Rendelési szám
Mechanikus	<b>NSY74.DR</b>
Pneumatikus	<b>NSYSFNDR</b>

# Tartozékok összeszereléshez

## Ajtó és ajtó tartozékok



### Ajtókapcsoló

- A kapcsoló közvetlenül a szekrény elülső keretére szerelhető.
- M20 kábelfemenet kábeltömszelencéhez.
- Nyitott + zárt kapcsolat, 10 A/500 V.



Szállítás: 1 ajtó kapcsoló és rögzítő elemek.

Rendelési szám

**NSYMDCM20**



### Ajtókitámasztó

- Kitámasztja az ajtót a maximális nyitási szögben.
- Az ajtókitámasztó közvetlenül a szerkezethez és az ajtómerevítő keretéhez rögzített.
- A jobbra és a balra nyíló ajtókra is felszerelhető.
- 2 verzió:
  - Mechanikus ajtókitámasztó, maximális nyitási szög 105°.
  - Pneumatikus ajtókitámasztó, maximális nyitási szög 120°.



Szállítás: egy ajtókitámasztó és rögzítő elemek.



Ajtókitámasztó  
modell

Rendelési szám

Mechanikus

**NSYSMDR**

Pneumatikus

**NSYSMNDR**

# Tartozékok összeszereléshez

## Zárak és zárbelsők



### > Előny:

Könnyű nyitás.

### Kilincprofil zárbelsőkhöz és hengeres zárhoz

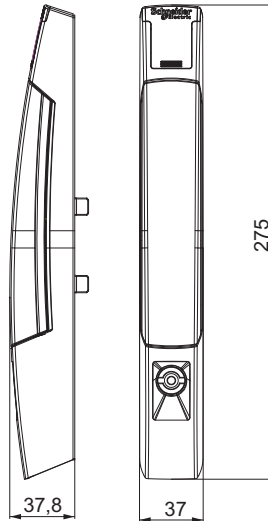
- A kilincszár lehetővé teszi, az ajtó egyetlen mozdulattal történő nyitását.
- Szabvány kilincs a Spacial SF és Spacial SM szekrények teljes választékára; a zárbelső nem tartozik bele, ha tartozékként rendelik.
- A zárbelsők könnyen és gyorsan beszerelhetők, csavarok nélkül.
- Lehetőség van profil zárbelsők és hengeres zárok beszerelésére.
- A zárrendszer szimmetrikus tervezése megkönnyíti az ajtó nyitásirányának megváltoztatását, jobb/bal. Könnyen rögzíthető csavarokkal.
- 21 x 27 mm hely van fenntartva a szekrény azonosítónak, melyet címkekeret véd.
- Anyaga:
  - Kilincs: poliamid 6, 30% üvegszállal, RAL-9005 fekete.
  - Címkekeret: polikarbonát.
- UV álló.
- Tűzállóság: 650 °C.
- Ellenállás külső mechanikus behatásoknak: IK10.



Szállítás: szabvány kilincs és rögzítő elemek (zárbelső nem tartozik bele).

Rendelési szám

**NSYSFHS1**



# Tartozékok összeszereléshez

## Zárak és zárbelső

### Profil zárbelső és hengeres zárok

Profil zárbelső	Rendelési szám
6 mm négyzetprofilú belső	<b>NSYINS61</b>
Üreges 6 mm négyzetprofilú belső	<b>NSYINS6G1</b>
7 mm négyzetprofilú belső	<b>NSYINS71</b>
8 mm négyzetprofilú belső	<b>NSYINS81</b>
Üreges 8 mm négyzetprofilú belső	<b>NSYINS8G1</b>
8 mm négyzetprofilú belső nyílással	<b>NSYINS8H1</b>
6,5 mm háromszögprofilú belső	<b>NSYINT61</b>
7 mm háromszögprofilú belső	<b>NSYINT71</b>
8 mm háromszögprofilú belső	<b>NSYINT81</b>
9 mm háromszögprofilú belső	<b>NSYINT91</b>
10 mm háromszögprofilú belső	<b>NSYINT101</b>
10 mm kulcsnélküli hatszögletű belső	<b>NSYINH31</b>
3 mm kéttollú belső	<b>NSYINDB31</b>
5 mm kéttollú belső	<b>NSYINDB51</b>
Daimler Benz belső	<b>NSYINBENZ1</b>
Fiat belső	<b>NSYINFIAT1</b>
Kulcsnélküli USA nyílás belső	<b>NSYINUSA1</b>
Kulcsnélküli 2 x 4 nyílás belső	<b>NSYIN241</b>
Crown belső	<b>NSYINCW1</b>

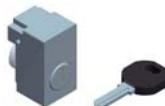


Nyomógomb	Rendelési szám
Nyomógomb	<b>NSYINPULS1</b>



➤ Profil zárbelső és hengeres zárok beépítéséhez DIN, KABA és ASSA kilincs típusokba 77. adapter (rend. sz. **NSYLADP**) 79. oldal.

Hengeres zárok	Rendelési szám
405E kulcsos zár	<b>NSYIN405E1</b>
421E kulcsos zár	<b>NSYIN421E1</b>
455 kulcsos zár	<b>NSYIN4551</b>
1242E kulcsos zár	<b>NSYIN1242E1</b>
1332E kulcsos zár	<b>NSYIN1332E1</b>
2124E kulcsos zár	<b>NSYIN2124E1</b>
2131A kulcsos zár	<b>NSYIN2131A1</b>
2132A kulcsos zár	<b>NSYIN2132A1</b>
2331A kulcsos zár	<b>NSYIN2331A1</b>
2433A kulcsos zár	<b>NSYIN2433A1</b>
2452E kulcsos zár	<b>NSYIN2452E1</b>
3113A kulcsos zár	<b>NSYIN3113A1</b>
3122E kulcsos zár	<b>NSYIN3122E1</b>
3123A kulcsos zár	<b>NSYIN3123A1</b>
3133A kulcsos zár	<b>NSYIN3133A1</b>
3422E kulcsos zár	<b>NSYIN3422E1</b>
3432E kulcsos zár	<b>NSYIN3432E1</b>
EDF1300 kulcsos zár	<b>NSYINF1301</b>
EDF1400 kulcsos zár	<b>NSYINF1401</b>
Michelin 8079 kulcsnélküli zár	<b>NSYINICHEL8791</b>
Michelin 8133 kulcsnélküli zár	<b>NSYINICHEL8131</b>
Michelin 8376 kulcsnélküli zár	<b>NSYINICHEL8371</b>
E1 kulcsnélküli zár	<b>NSYINE11</b>



# Tartozékok összeszereléshez

## Zárak és zárbelsőők



### Kilincs a DIN, KABA, ASSA zárbelső típusokhoz

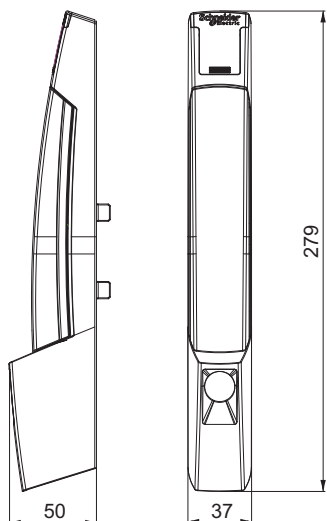
- Könnyen nyitható kilincszár: egyetlen mozdulattal nyitható.
- A zárbelsőök könnyen és gyorsan felszerelhetők csavarok nélkül és lehetővé teszik DIN, KABA és ASSA zárok beszerelését.
- Profil zárbelsőök vagy hengeres zárok beszereléséhez adapter szükséges (rend. sz. **NSYLADP**).
- A zárrendszer szimmetrikus tervezése megkönnyíti az ajtó nyitásirányának megváltoztatását, jobb/bal. Az ajtóra csavarokkal rögzíthető.
- 21 x 27 mm hely van fenntartva a szekrény azonosítónak, melyet címkekeret véd.
- Anyaga:
  - Kilincs: poliamid 6, 30% üvegszállal, RAL-9005 fekete.
  - Címkekeret: polikarbonát.
- UV álló.
- Tűzállóság: 650 °C.
- Ellenállás külső mechanikus behatásoknak: IK10.



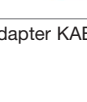

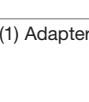

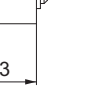


Szállítás: egy kilincs DIN, KABA és ASSA zárbelsőkhöz és rögzítő elemek (zárbelső nem tartozik bele).

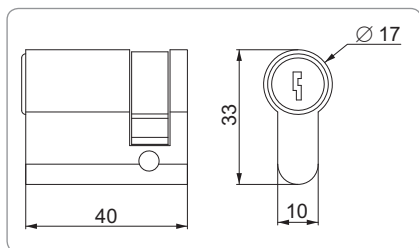
Rendelési szám

**NSYSFHD2**

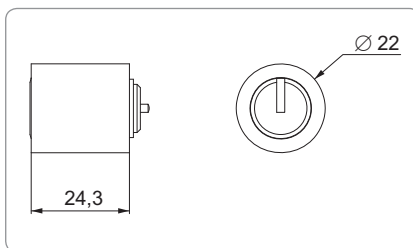


Zár rendszer: Din, Kaba és ASSA	Rendelési szám
 Adapter DIN hengeres zárhoz	<b>NSYINDIN2</b>
 Adapter KABA hengeres zárhoz (1)	<b>NSYINKBA2</b>
 Adapter ASSA hengeres zárhoz	<b>NSYINASSA2</b>
 1242E kulcsos zár	<b>NSYIN1242E2</b>
 Megerősített kulcsos zár	<b>NSYINKR2</b>
 JIS kulcsos zár	<b>NSYINKJIS2</b>
 FAC kulcsos zár	<b>NSYINKFAC2</b>

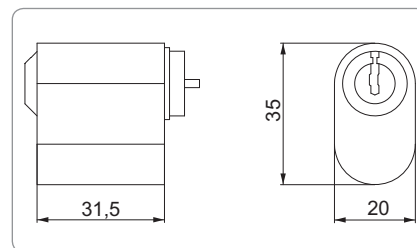
(1) Adapter KABA8, KABA20 és KABA start hengerek fogadására.



Belső méretek DIN adapterekhez.



Belső méretek KABA adapterhez.



Belső méretek ASSA adapterhez


# Tartozékok összeszereléshez

## Zárak és zárbelsőők



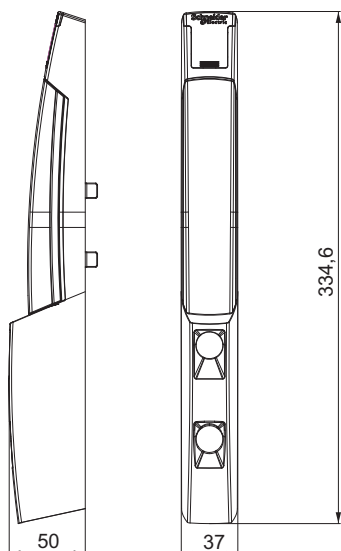
### Két zárbelsőős kilincs

- Könnyen nyitható kilincs zár: egyetlen mozdulattal nyitható. Lehetővé teszi két zárbelsőő beszerelését ugyanabba a zárba.
- Profil zárbelsőők vagy hengeres zárok beszereléséhez adapterre van szükség rend. sz. NSYLADP.
- A kilincs „ÉS” és „VAGY” funkciót is el tud látni. A funkciók ellátásához szükséges elemeket a kilinccsel együtt szállítjuk.
- „ÉS” funkció: az egyik zárbelsőő blokkolja a másik zárbelsőő aktiválását.
- „VAGY” funkció: bármelyik zárbelsőő felengedi a kilincset.
- A zárrendszer szimmetrikus tervezése megkönnyíti az ajtó nyitásirányának megváltoztatását, jobb/bal. Az ajtóra csavarokkal rögzíthető.
- 21 x 27 mm hely van fenntartva a szekrény azonosítónak, melyet címkekeret véd.
- Anyaga:
  - Kilincs: poliamid 6, 30% üvegszállal, RAL-9005 fekete.
  - Címkekeret: polikarbonát.
- UV álló.
- Tűzállóság: 650 °C.
- Ellenállás külső mechanikus behatásoknak: IK10.

 Szállítás: egy kétférfelsőős kilincs, elemek az „ÉS” és „VAGY” funkciók ellátásához és rögzítő elemek (a zárbelsőő nem tartozik bele).

**Rendelési szám**

**NSYSFHD3**



### Adapterprofil zárbelsőőkhöz és hengeres zárokhoz

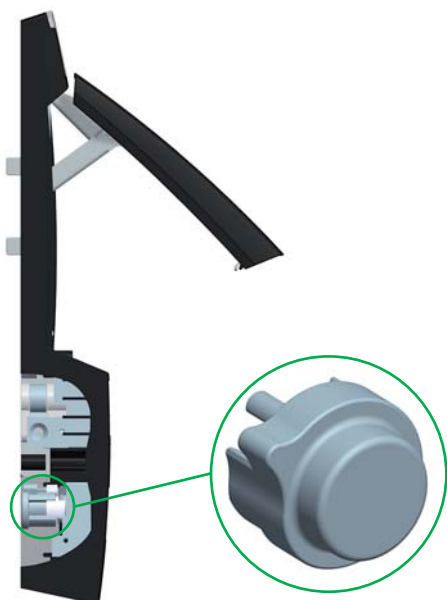
- Műanyag adapterprofil zárbelsőők és hengeres zárok beszereléséhez DIN, KABA, ASSA kilincs zár típusokba.

 Szállítás: 1 egység.

- 79. profil zárbelsőők és hengeres zárok, 77. oldal.
- 79. belső típusok DIN, KABA, ASSA, 78. oldal.

**Rendelési szám**

**NSYLADP**





# Tartozékok összeszereléshez

## Zárak és zárbelső



### Lakat zár

- Lakat zárrendszer, a Spacial SF és Spacial SM szekrények minden kilincséhez beszerelhető.
- Rúd 7,5 mm furattal.



Szállítás: egy kivágott kilincs, rúdcsavar a lakatzárhoz és rúdcsavar.

Rendelési szám

**NSYBLKH123**



### CNOMO készlet

- Az ajtó központi zárórúdjára szerelendő zárrendszer. Úgy működik, mint egy zárórúd immobilizátor, megakadályozza a kilincs lecsukódását, amíg az ajtó nyitva van.
- Minden kilincses zárverzióval kompatibilis, a lapos zár és a kis lapos zár kivételével.



Szállítás: egy mechanizmus, 6,5 mm háromszögprofilú belső, kulcs és rögzítő elemek.

Rendelési szám

**NSYCNOH123**



# Tartozékok összeszereléshez

## Zárak és zárbelsők

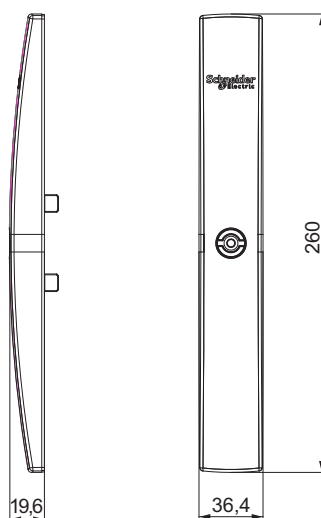











### Lapos zárfedő lemezes zár

- Opcionális lapos zárfedő lemezes zár. Helyettesíti a kilincses zárat.
- A zárrendszer szimmetrikus tervezése megkönnyíti az ajtó nyitásirányának megváltoztatását, jobb/bal. Az ajtóra csavarokkal rögzíthető.
- Lehetőség van a zárbelső forgási irányának megváltoztatására
- Anyaga: poliamid 6, 30% üvegszállal, RAL-9005 fekete.
- UV álló.
- Tűzállóság: 650 °C.
- Ellenállás külső mechanikus behatásoknak: IK10.



Szállítás: lapos zár, profil belső, kulcs és rögzítő elemek.



Modellek		Rendelési szám
	Lapos zár + csavarhúzó nyílás, 2 mm-es horony	<b>NSYSFLOCKT24</b>
	Lapos zár + 8 mm háromszögprofilú belső	<b>NSYSFLOCKT8</b>
	Lapos zár + 7 mm háromszögprofilú belső	<b>NSYSFLOCKT7</b>
	Lapos zár + 6,5 mm háromszögprofilú belső	<b>NSYSFLOCKT6</b>
	Lapos zár + 8 mm üreges négyzetprofilú belső	<b>NSYSFLOCKSG8</b>
	Lapos zár + 8 mm négyzetprofilú belső	<b>NSYSFLOCKS8</b>
	Lapos zár + 7 mm négyzetprofilú belső	<b>NSYSFLOCKS7</b>
	Lapos zár + 6 mm négyzetprofilú belső	<b>NSYSFLOCKS6</b>
	Lapos zár + 5 mm kéttollú belső	<b>NSYSFLOCKDB5</b>


# Tartozékok összeszereléshez

## Földelés tartozékok

### Földelő kábelfonatok

- Biztosítják a földelő kapcsolatot magas frekvenciáknál, elkerülve a keletkező zavaró elektromos áramokat.
- Anyaga: ónozott réz.



 Szállítás: tíz földelő kábelfonat (anyag és alátétek nem tartoznak hozzá).


 Rendelési szám egységenként. 10 többszöröseként (10, 20, 30...) rendelhető.

Hossz (mm)	Szél. (mm)	Keresztmetszet (mm <sup>2</sup> )	Lyuk Ø (mm)	Rendelési szám
155	17	16	8,5	<b>NSYEB1516D8</b>
200	21	25	8,5	<b>NSYEB2025D8</b>
200	40	50	8,5	<b>NSYEB2050D8</b>

### Földelő kábelek

- Könnyebbé teszik a biztonságos földelés kialakítását, tökéletes érintkezéssel és optimális hosszal.
- Anyaga: bronz és réz ötvözetű saru, zöld és sárga PVC szigetelő bevonat.



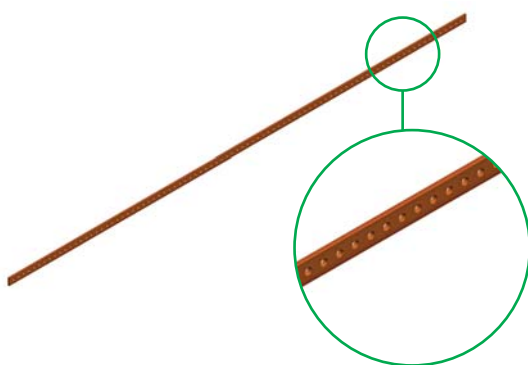
 Szállítás: tíz földelő kábel (anyag és alátétek nem tartoznak hozzá).


 Rendelési szám egységenként. 10 többszöröseként (10, 20, 30...) rendelhető.

Hossz (mm)	Keresztmetszet (mm <sup>2</sup> )	Lyuk Ø (mm)	Rendelési szám
160	6	8,3	<b>NSYEL166D8</b>
350	25	8,3	<b>NSYEL3525D8</b>

### Földelő sín

- Perforált bronz sín, 15 × 3 mm.
- Hosszúság: 1 m.
- 87 kapcsolódási pont, M5 fonal.




 Szállítás: földelő szalag és rögzítő elemek.

**Rendelési szám**  
**NSYECB1M153**

### Földelési központ

- Összekapcsolja a földelő kábelfonatok és kábeleket a szekrény szerkezetén.
- Menetvágó csavarokkal rögzíthető a szerkezethez.
- A földelési kapcsolatot az M8 × 18 mm fejű csavar biztosítja.

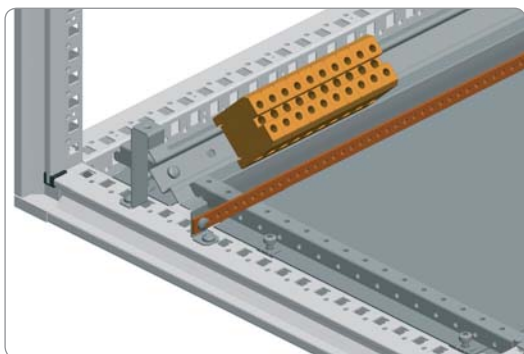


 Szállítás: földelési központ, elemek a szerkezethez történő rögzítéshez és csavarok és anyag a fejű csavarhoz történő rögzítéshez.

**Rendelési szám**  
**NSYCEP**

# Tartozékok összeszereléshez

## Földelés tartozékok



### Kombinált tartókonzol

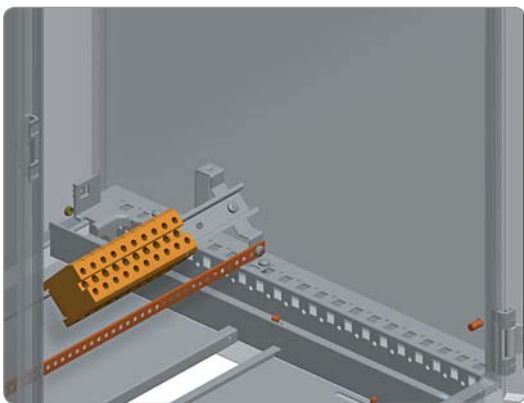
- Lehetővé teszi egy DIN sín és egy földelő sín beszerelését külön síkra a kábel sugarak minimalizálása érdekében.
- **Spacial SF** beszerelés: közvetlenül a szerkezetre és/vagy szerelőlemezek használatával.
- **Spacial SM** beszerelés: az alapbeállítás sínekre és/vagy szerelőlemezekre.
- Anyaga: horganyzott acél.



Szállítás: tíz kombinált tartókonzol és rögzítő elemek.

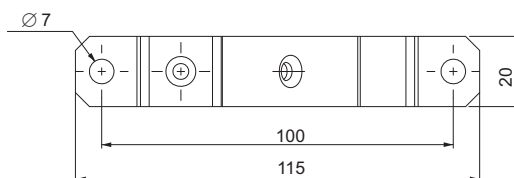
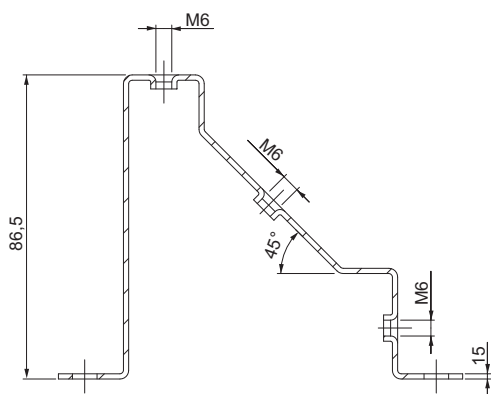


Rendelési szám egységként. 10 többszöröseként (10, 20, 30...) rendelhető.



Rendelési szám

**NSYETF**



# Szerelési tartozékok

## Szerelőlemezek

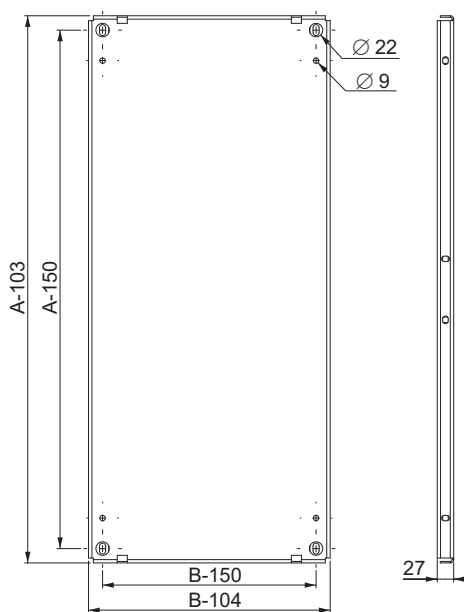


### Szerelőlemez

- Lemezmevítő peremmel a teljes kerülete körül. A függőleges élek háromszoros hajtással vannak ellátva, hogy megelőzzék az ujjak elvágását.
- 25 mm-es távolsággal állítható mélység, műanyag csúszkával a könnyebb csúsztatás érdekében.
- Amikor a lemezt rögzítették, előrehozott pozícióban, a csúszóka könnyen eltávolítható, hogy megnöveljük a hozzáférhető lemezfelületet.
- Anyaga: horganyzott acél.
- Maximális terhelés: 600 kg a szekrény hátsó részén és 500 kg köztes helyzetben.
- Beszerelési lehetőségek:
  - A szekrény oldalainál a merőleges konzolokkal (84. 87. oldal).
  - Egymásnak háttal, a szerelőlemezek egymásnak háttal történő rögzítésére szolgáló konzolokkal (84. 90. oldal).
- Két vagy több szerelőlemez szekrényekből álló csoportoknál lehetőség van folyamatos lemez felület elérésére köztes szerelőlemezek használatával (84. 89. oldal).



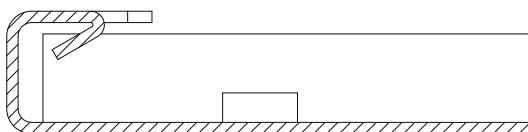
Szállítás: egy szerelőlemez és csúszkák.



Névleges méretek (mm)		Rendelési szám
Magasság (A)	Szélesség (B)	
1200	600	NSYMP126
	800	NSYMP128
	1000	NSYMP1210
	1200	NSYMP1212
1400	600	NSYMP146
	800	NSYMP148
	1000	NSYMP1410
	1200	NSYMP1412
1600	600	NSYMP166
	800	NSYMP168
	1000	NSYMP1610
	1200	NSYMP1612
1800	600	NSYMP186
	800	NSYMP188
	1000	NSYMP1810
	1200	NSYMP1812
	1600	NSYMP1816
2000	600	NSYMP206
	800	NSYMP208
	1000	NSYMP2010
	1200	NSYMP2012
	1600	NSYMP2016
2200	600	NSYMP226
	800	NSYMP228
	1000	NSYMP2210
	1200	NSYMP2212

### > Előny:

A mySpacial.pro eszköz segít a szerelőlemez optimális méreteinek meghatározásában.

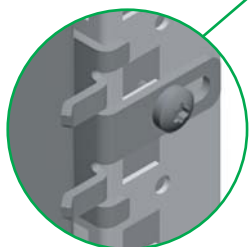
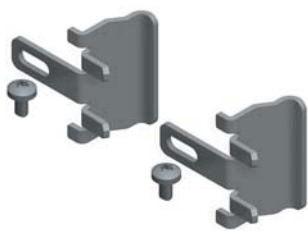


### > Előny:

A szerelőlemez függőleges éleinek háromszoros hajtása hozzájárul a merevség növeléséhez és a kezelés biztonságához megakadályozva az ujjak elvágását.

# Szerelési tartozékok

## Szerelőlemezek



### A szekrény hátsó részén található szerelőlemez közbenső rögzítése

- Tartó a szerelőlemez kiegészítő rögzítéséhez a lemez bármely magasságában, ha a lemez a szekrény hátsó részére van szerelve.
- A tartók minimálisra csökkentik a lemez vibrálását a panel szállítása és a működése során.
- A tartókat akkor rögzítik a szerkezethez, amikor a lemez már a szekrény hátsó részében van.
- **Spacial SM:** rögzítés 40 mm-es univerzális keresztsínekhez (1 sor), melyek függőlegesen vannak beépítve a szekrény hátsó részébe, 85. 107. oldal.
- Anyaga: horganyzott acél.



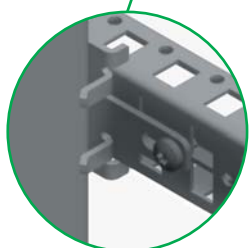
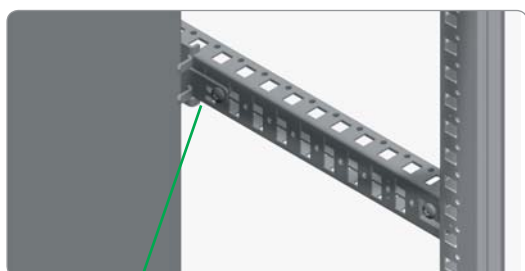
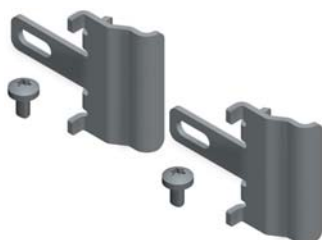
Szállítás: tíz egység és rögzítő elemek.



Rendelési szám egységenként. 10 többszöröseként (10, 20, 30...) rendelhető.

Rendelési szám

NSYSMPFB



### A szerelőlemez közbenső rögzítése előrehozott pozícióban

- Tartó a szerelőlemez további rögzítéséhez, a lemez bármely magasságában, amikor a lemez előrehozott pozícióban van beszerelve.
- A tartók minimálisra csökkentik a lemez vibrálását a panel szállítása és a működése során.
- A tartók könnyű keresztsínekre vagy 40 mm-es (1 sor) univerzális vagy gyorsrögzítésű keresztsínekre vannak felszerelve (nem szállított) (85. 107. oldal).
- Anyaga: horganyzott acél.



Szállítás: tíz egység és rögzítő elemek.



Rendelési szám egységenként. 10 többszöröseként (10, 20, 30...) rendelhető.

Rendelési szám

NSYSMPFA

# Szerelési tartozékok

## Szerelőlemezek



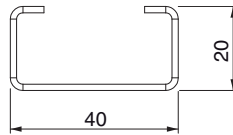
### Merevítő szerelőlemezhez

- Merevítő készlet keresztirányú szerelőlemezhez.
- Extra merevséget biztosít a szerelőlemezeknek és elnyeli a vibrációt.
- Nagyon nehéz elemek rögzítésekor támaszként használható.
- Anyaga: horganyzott acél.
- Vastagság: 1,5 mm.



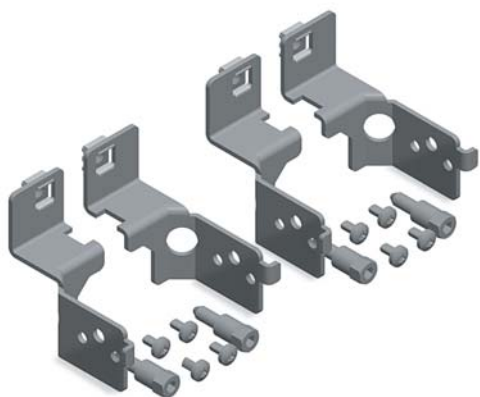
Szállítás: két profil, négy tartó a szerelőlemezhez történő rögzítéshez és rögzítő elemek.

Névleges méretek (mm)	Rendelési szám
<b>Szélesség</b>	
800	<b>NSYMPRK8</b>
1000	<b>NSYMPRK10</b>
1200	<b>NSYMPRK12</b>
1600	<b>NSYMPRK16</b>



# Szerelési tartozékok

## Szerelőlemezek



### Szerelőlemez rögzítő konzolok

- Szerelőlemez rögzítő konzolok közvetlenül a szekrényszerkezetre szereléshez
- Állítható mélység 25 mm-es távolsággal.
- Maximális terhelés (4 konzol): 600 kg.
- Anyaga: horganyzott acél.



Szállítás: négy konzol és rögzítő elemek.

Rendelési szám

**NSYSFPB**



### Merőleges konzolok

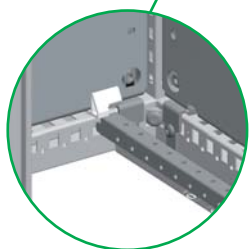
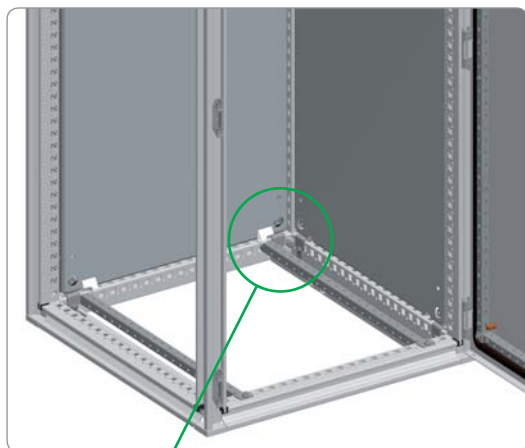
- A merőleges konzolokat a szerelőlemezeknek a szekrény oldalára történő beszerelésére tervezték.
- Abban az esetben, ha egy lemezt a szekrény hátsó részébe és egy lemezt az oldalára szerelnek, mindkettőt merőleges konzolok használatával kell beépíteni.
- Maximális terhelés (konzolok): 600 kg.
- Anyaga: horganyzott acél.



Szállítás: négy konzolok és rögzítő elemek.

Rendelési szám

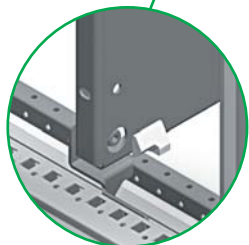
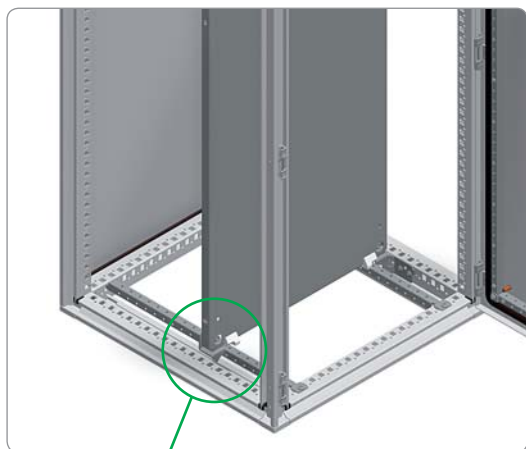
**NSYSMPSB**





# Szerelési tartozékok

## Szerelőlemezek



### Szerelőlemez csúsztató sínek

- Sínek, amelyek mentén a szerelőlemez csúszik, amikor behelyezik a szekrénybe.
- Amikor a szerelőlemez beszerelték és rögzítették a konzolokhoz a csúsztató síneket el lehet távolítani a kábel átviteli felület maximalizálása érdekében, és be lehet állítani mélység irányban más pozícióba.
- Anyaga: horganyzott acél.

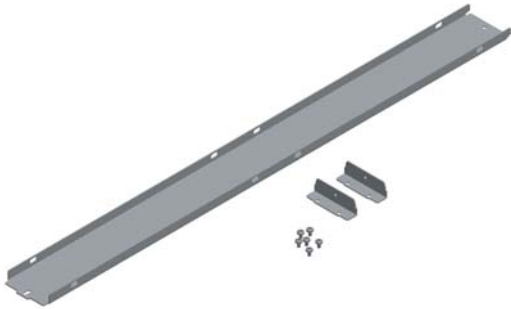


Szállítás: két sín és rögzítő elemek.

Névleges méretek (mm)	Rendelési szám
Mélység	
400	<b>NSYSMPS4</b>
500	<b>NSYSMPS5</b>
600	<b>NSYSMPS6</b>
800	<b>NSYSMPS8</b>

# Szerelési tartozékok

## Szerelőlemezek

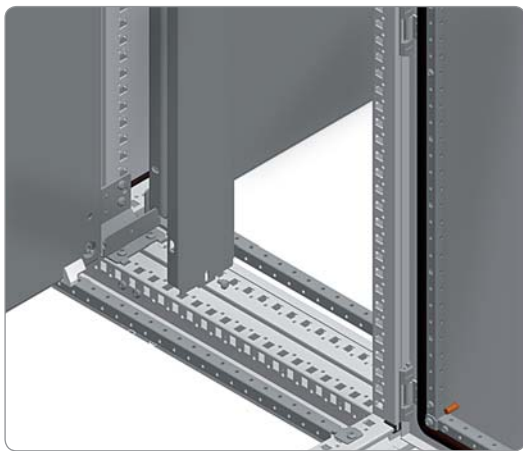


### Közbenső szerelőlemez

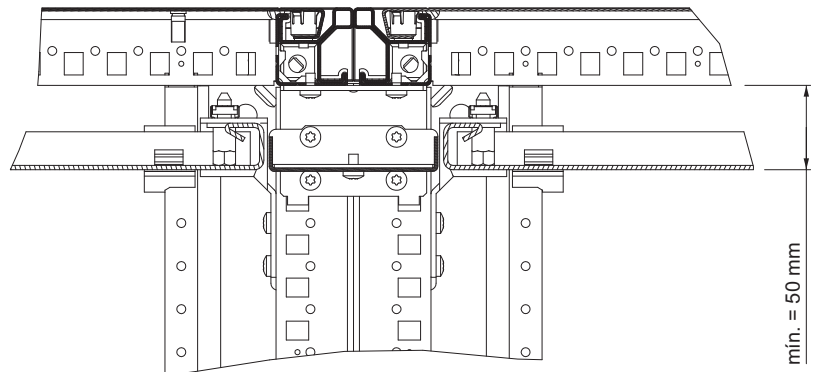
- A közbenső lemez szekrény soroknál a folyamatos szerelőlap felület elérésére használatos.
- Állítható mélység 25 mm-es távolsággal. Ha a szerelőlemezek a szekrény hátsó részében találhatók, a szerkezet függőleges profiljai egy szintben vannak a lemezekkel, és közbenső szerelőlemezként viselkednek. Ebben az esetben a közbenső lemezt nem lehet beépíteni.
- Anyaga: horganyzott acél.



Szállítás: egy közbenső lemez és rögzítő elemek.

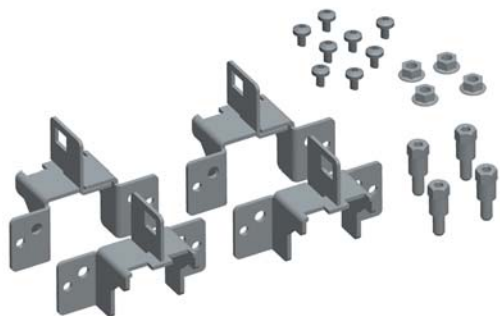


Névleges méretek (mm)	Rendelési szám
Magasság (A)	
1200	<b>NSYSIMP12</b>
1400	<b>NSYSIMP14</b>
1600	<b>NSYSIMP16</b>
1800	<b>NSYSIMP18</b>
2000	<b>NSYSIMP20</b>
2200	<b>NSYSIMP22</b>



# Szerelési tartozékok

## Szerelőlemezek



### Konzolok a szerelőlemezt egymásnak háttal történő rögzítéséhez

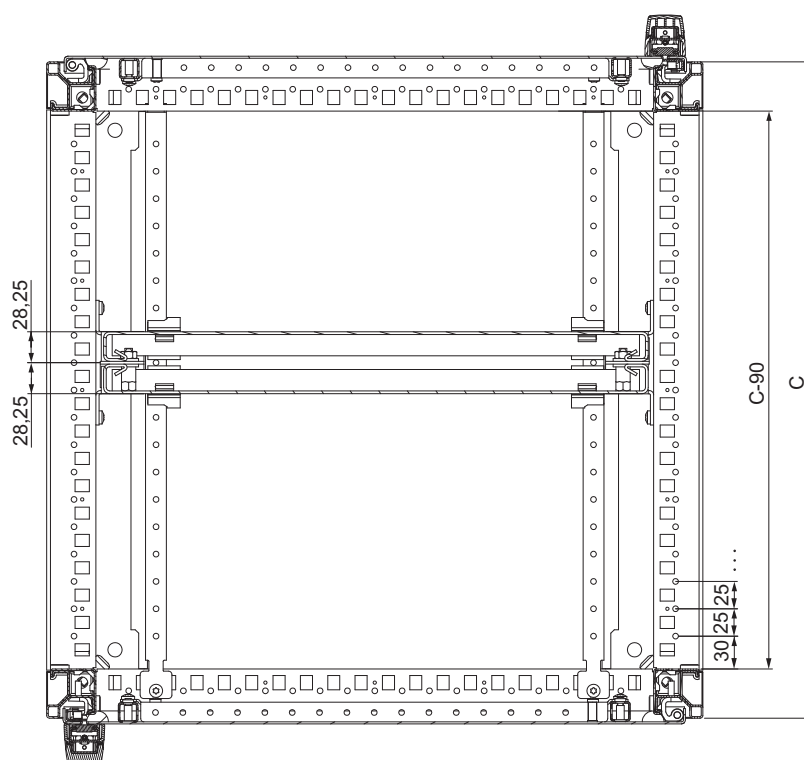
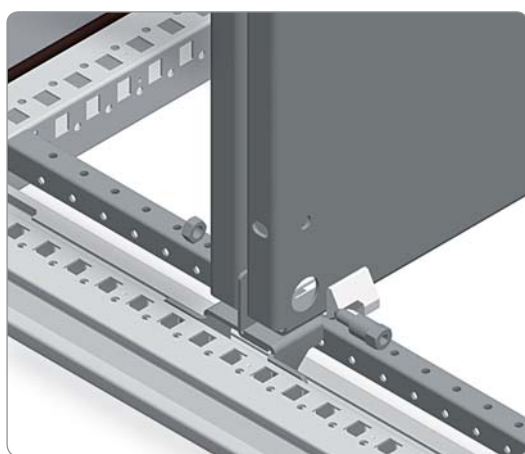
- A konzolok két szerelőlemezt egymásnak háttal rögzítenek, így megduplázódik a szerelési felület.
- Állítható 25 mm-es távolsággal.
- Anyaga: horganyzott acél.



Szállítás: négy konzol az egymásnak háttal történő rögzítéshez és rögzítő elemek.

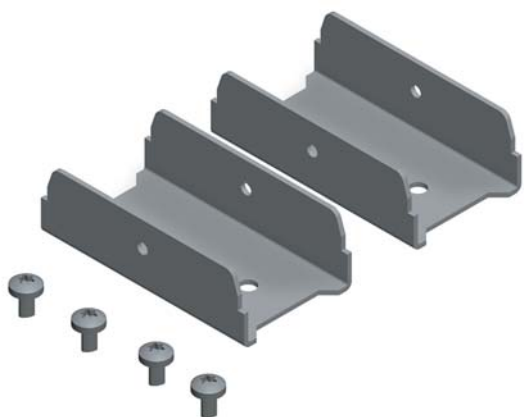
Rendelési szám

**NSYSBTB**



# Szerelési tartozékok

## Szerelőlemezek



### Konzolok a közbenső szerelőlemezek egymásnak háttal történő rögzítéséhez

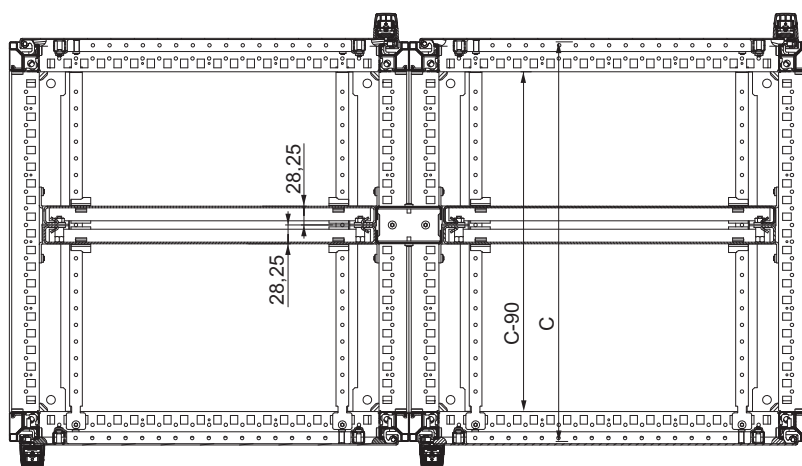
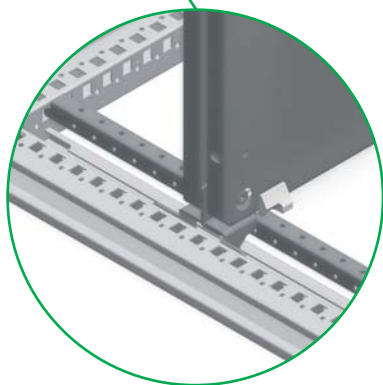
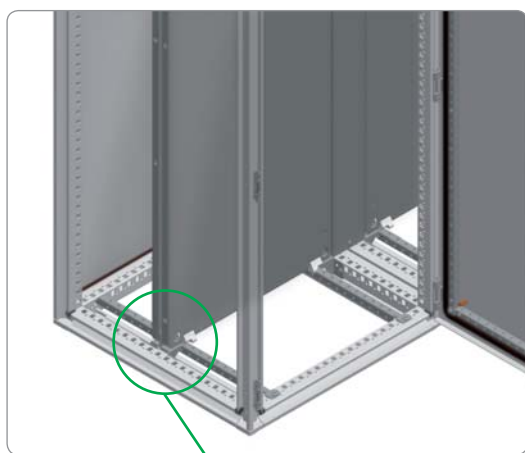
- A konzolok két közbenső szerelőlemezt egymásnak háttal rögzítenek, így megduplázódik a szerelési felület.
- Állítható 25 mm-es távolsággal.
- Anyaga: horganyzott acél.



Szállítás: 2 konzol közbenső szerelőlemezek egymásnak háttal történő rögzítéséhez és rögzítő elemek.

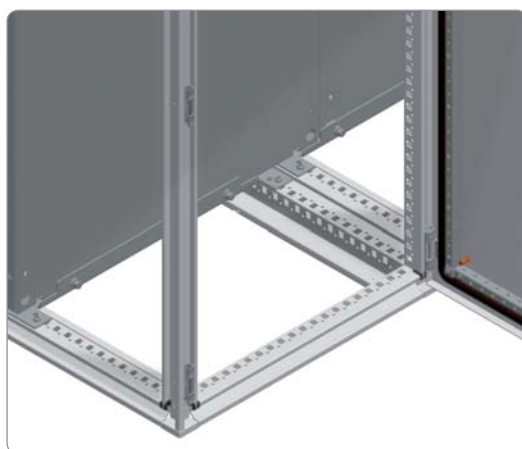
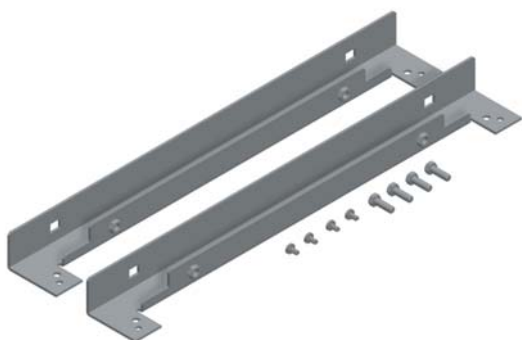
Rendelési szám

NSYSIBTB



# Szerelési tartozékok

## Szerelőlemezek



### Oldalsó bemeneti sínek a szerelőlemezhez

- Oldalsó bemeneti szerelvény a szerelőlemez, Spacial SF szekrények összekapcsolása esetére.
- A szerelőlemez összekapcsolható egymással és nyomással rögzülnek az oldalsó bemeneti sínhez.
- Anyaga: horganyzott acél.



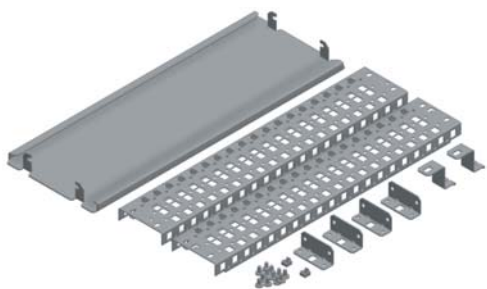
Szállítás: két sín és rögzítő elemek.

Névleges méretek (mm)	Rendelési szám
<b>Szélesség (B)</b>	
600	<b>NSYSMPSE6</b>
800	<b>NSYSMPSE8</b>
1000	<b>NSYSMPSE10</b>
1200	<b>NSYSMPSE12</b>

Összekapcsolt Spacial SF szekrények hossza (mm)	Példa a Spacial SF szekrény kombináció szélességére (mm) (B)	Példa a szerelőlemez kombinálására szélesség irányban (mm)	Hasznos hossz (mm)
1200	1200	600 + 800	1192
1400	600 + 800	600 + 1000	1392
1600	2 × 800	800 + 1000	1592
1800	3 × 600	800 + 1200	1792
2000	2 × 1000	1000 + 1200	1992
2200	600 + 2 × 800	1200 + 1200	2192
2400	3 × 800	1600 + 1000	2392
		3 × 600 + 1000	2384
2600	2 × 1000 + 600	1600 + 1200	2592
		3 × 600 + 1200	2584
2800	2 × 1000 + 800	4 × 800	2784
3000	3 × 1000	3 × 800 + 1000	2984
3200	2 × 1000 + 1200	3 × 800 + 1200	3184
3400	3 × 800 + 1000	800 + 3 × 1000	3384
3600	3 × 1200	4 × 1000	3584
3800	800 + 3 × 1000	600 + 3 × 1200	3784
4000	4 × 1000	800 + 3 × 1200	3984

# Szerelési tartozékok

## Szerelőlemezek

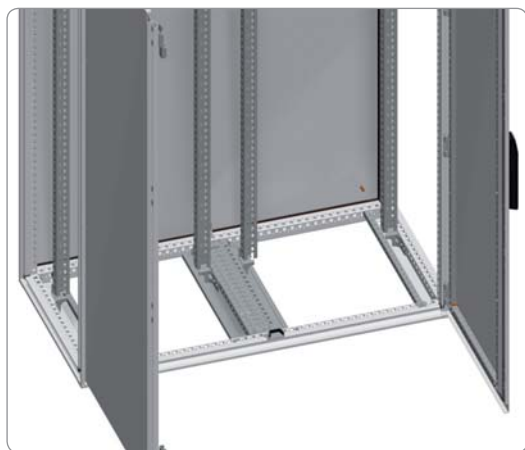
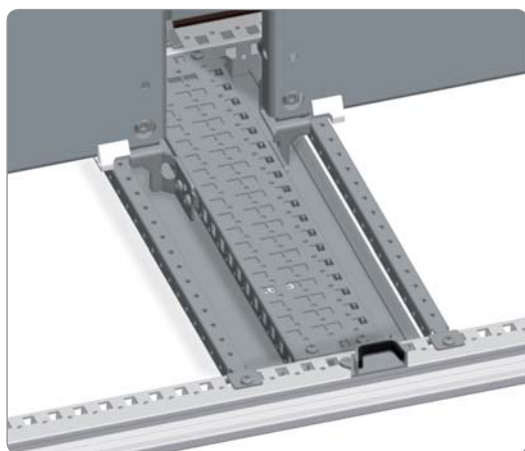


### Illesztőkészlet kétajtós szekrényekhez

- Lehetővé teszi két szerelőlemez beszerelését úgy, mintha két független szekrény lenne.
- Ehhez szükség van a szerelőlemezeket rögzítő konzol készletre (rend. sz. NSYSMPB).
- Lehetőség közbenső szerelőlemez beépítésére.
- Érvényes 1200 és 1600 mm szélességű szekrényekre
- Abban az esetben, ha kábelbevezető lemez kerül beépítésre 1200 mm szélességben két 600 mm szélességűt, 1600 mm szélesség esetén két 800 mm szélességűt kell beépíteni.



Szállítás: két 90 mm keresztcsín, kábelbevezető lemeztartó, 2 konzol a tető központi rögzítéséhez és rögzítő elemek.



Névleges méretek (mm)	
Mélység (C)	Rendelési szám
400	<b>NSYSMP2D4</b>
500	<b>NSYSMP2D5</b>
600	<b>NSYSMP2D6</b>
800	<b>NSYSMP2D8</b>

# Szerelési tartozékok

## Szerelőlemezek

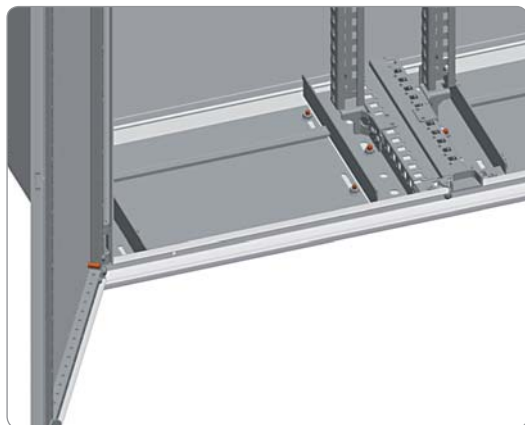
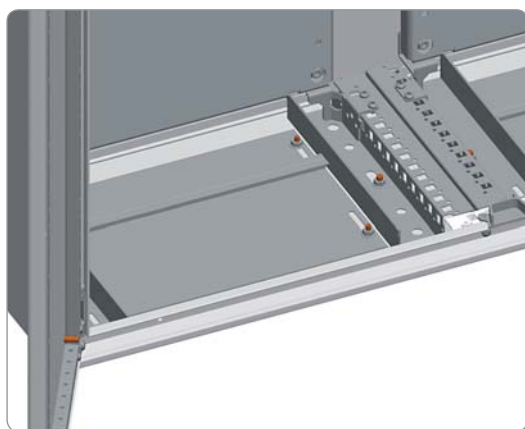


### Felső/alsó állító sínek

- Lehetővé teszi két szerelőlemez vagy függőleges oszlopprofil beszerelését az 1200 mm szélességű szekrénybe, mintha két különálló szekrény lenne.
- Ehhez szükség van a szerelőlemezeket rögzítő konzol készletre (rend. sz. **NSYSMPB**).
- Lehetőség közbenső szerelőlemez beépítésére.



Szállítás: 2 sín, felső és alsó és rögzítő elemek.



Névleges méretek (mm)	Rendelési szám
Mélység	
300	<b>NSYSTBR3</b>
400	<b>NSYSTBR4</b>
500	<b>NSYSTBR5</b>
600	<b>NSYSTBR6</b>

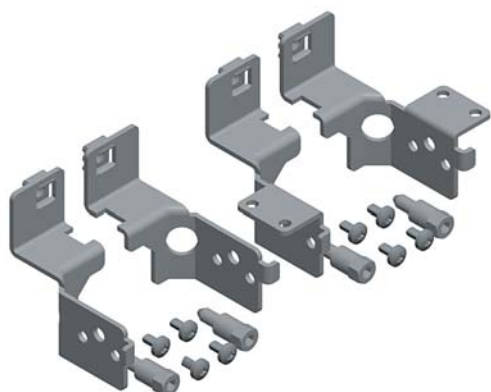
### Szerelőlemez rögzítő konzolok

- Konzolok a felső és alsó beállító sínekre történő közvetlen szereléshez.
- Állítható mélység 25 mm-es távolsággal.
- Maximális terhelés (4 konzol): 600 kg.
- Anyaga: acél.
- Bevonat: horganyzott.



Szállítás: 4 konzol és rögzítő elemek.

**Rendelési szám**  
**NSYSMPB**



# Szerelési tartozékok

## Szerelőlemezek



### Részleges szerelőlemez

- Részleges szerelőlemez, merevítő peremmel ellátva a négy oldalán. Rögzítési lehetőségek

#### – Spacial SF:

- Rögzítés a szerkezet függőleges oszlopprofiljaihoz.
- Rögzítés a műszaki vagy standard függőleges oszlopprofilokhoz, 95. 100. oldal.
- Előrehozott pozícióba történő beszereléskor a keresztcsínhez kell rögzíteni, 95. 107. oldal.

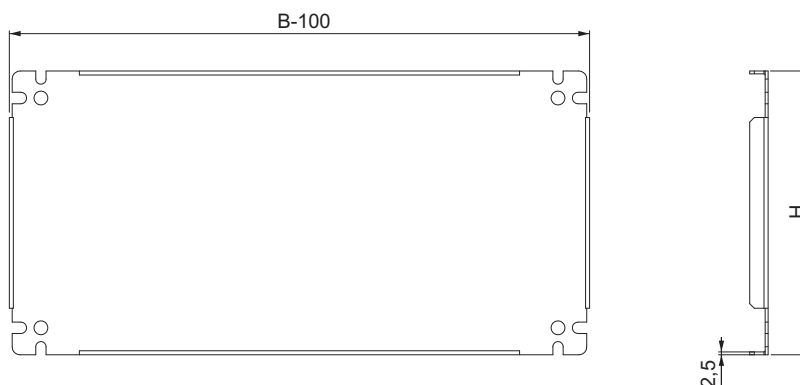
#### – Spacial SM:

- A rögzítés illesztőprofilokkal és 40 mm-es univerzális keresztcsínekkel (1 sor) történik függőleges pozícióban, vagy történhet a vízszintes univerzális keresztcsínre is.
- Be lehet szerelni vízszintesen, tálcaként a mélységirányú keresztcsín segítségével, 95. 107. oldal.
- Anyaga: horganyzott acél.



Szállítás: részleges szerelőlemez és rögzítő elemek.

Névleges méretek (mm)	Lemez magasság (mm) (H)	Lemez hossz (mm) (B-100)	Rendelési szám
600	247	500	<b>NSYSPMP2560</b>
	397	500	<b>NSYSPMP4060</b>
	597	500	<b>NSYSPMP6060</b>
800	247	700	<b>NSYSPMP2580</b>
	397	700	<b>NSYSPMP4080</b>
	597	700	<b>NSYSPMP6080</b>
1000	247	900	<b>NSYSPMP25100</b>
	397	900	<b>NSYSPMP40100</b>
	597	900	<b>NSYSPMP60100</b>
1200	247	1100	<b>NSYSPMP25120</b>
	397	1100	<b>NSYSPMP40120</b>
	597	1100	<b>NSYSPMP60120</b>
1600	397	1100	<b>NSYSPMP40160</b>



### Önmetsző csavar

- Önmetsző csavar, hatszögletű fej, 4,8 x 16 mm lemezfém menet.
- Fúrási képesség: vastagság 1,75 és 4 mm között.



Szállítás: 100 egység.

Rendelési szám

**NSYS16M5HS**

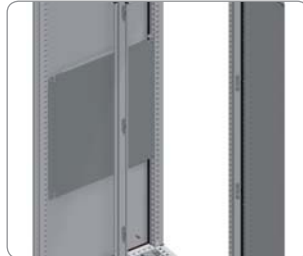


# Szerelési tartozékok

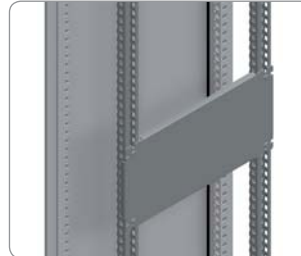
## Szerelőlemezek

### Példák részleges lemez beszerelésre

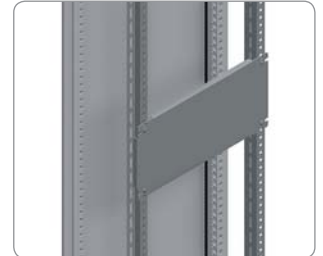
#### • Spacial SF:



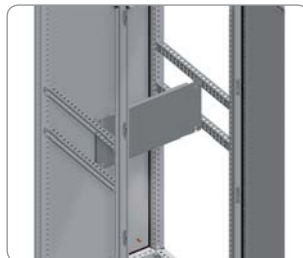
(1) Lemez a szerkezetre szerelve.



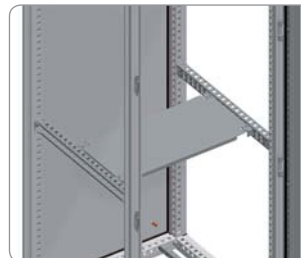
(2)\* Lemez függőleges műszaki oszlopprofilokra szerelve.



(3)\* Lemez szabvány függőleges oszlopprofilokra szerelve.



(4) Lemez keresztcsínekre szerelve.



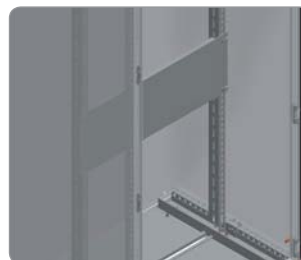
(5) Lemez keresztcsínekre szerelve, vízszintes rögzítés.

\*A rögzítőket nem szállítjuk.

#### • Spacial SM:



(1)\* Lemez függőleges műszaki oszlopprofilokra szerelve.



(2)\* Lemez szabvány függőleges oszlopprofilokra szerelve.

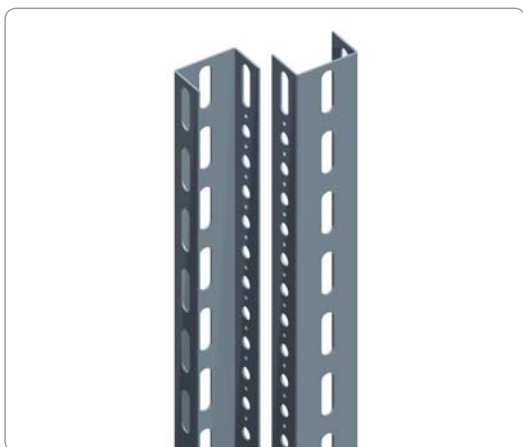


(3)\* Lemez keresztcsínekre szerelve.

\*A rögzítőket nem szállítjuk.

# Szerelési tartozékok

## Szerelőlemezek



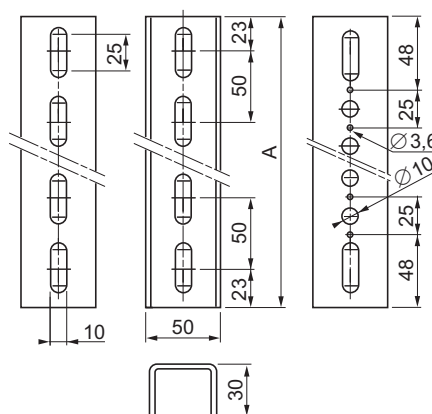
### Standard oszlopprofilok

- Független oszlopprofilok lemezek és sínek rögzítéséhez.
- Rögzíthetők a szerelőlemez rögzítő konzolokra vagy az oszlopprofil rögzítő konzolokra, rend. sz. NSYMF8.
- Állítható magasság 25 vagy 50 mm-es távolsággal.
- Anyaga: horganyzott acél.
- Vastagság: 2 mm.



Szállítás: két szabvány függőleges oszlopprofil.

Névleges méretek (mm)	Rendelési szám
Magasság (A)	
1800	<b>NSYVR18</b>
2000	<b>NSYVR20</b>
2200	<b>NSYVR22</b>



### Anyák és csavarok standard oszlopprofilokhoz

- Lapos anya standard oszlopprofilokhoz.
- Hatszögletű csavar alátéttel.

Anyák és csavarok standard függőleges oszlopprofilokhoz	Szállítás (egység)	Rendelési szám
M6 lapos anya	50	<b>NSYFNM6</b>
M8 lapos anya	50	<b>NSYFNM8</b>
M6 × 12	100	<b>NSYS12M6H</b>
M6 × 16	100	<b>NSYS16M6H</b>
M6 × 18	100	<b>NSYS18M6H</b>
M8 × 16	100	<b>NSYS16M8H</b>
M8 × 20 (1)	100	<b>NSYS20M8H</b>

(1) Csavar rögzített alátét nélkül.



Rendelési szám egységenként. 50 (Lapos anyák) és 100 (Csavarok) többszöröseként rendelhető.

# Szerelési tartozékok

## Szerelőlemezek



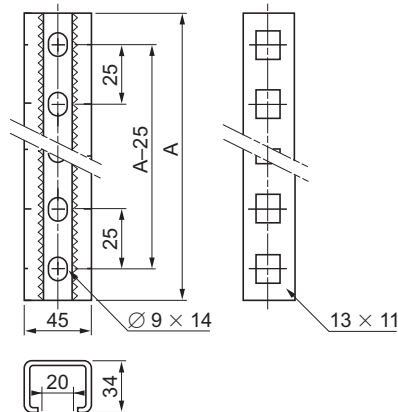
### Műszaki oszlopprofilok

- Független oszlopprofilok lemezek és sínek rögzítéséhez.
- Rögzíthetők a szerelőlemez rögzítő konzolokra vagy az oszlopprofilrögzítő konzolokra, rend. sz. **NSYMF8**.
- Állítható magasság 2,5 mm-es távolsággal, (negyedfordulatos anyákkal, rend. sz. **NSYSNM6** vagy **NSYSNM8**) vagy 25 mm-es távolsággal (kosaras anyákkal, rend. sz. **NSYCNFM6** vagy **NSYCNFM8**).
- Anyaga: horganyzott acél.
- Vastagság: 2 mm.



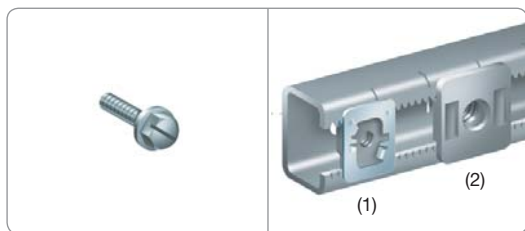
Szállítás: két szabvány függőleges oszlopprofil.

Névleges méretek (mm)	Rendelési szám
Magasság (A)	
1200	<b>NSYTVR12</b>
1400	<b>NSYTVR14</b>
1600	<b>NSYTVR16</b>
1800	<b>NSYTVR18</b>
2000	<b>NSYTVR20</b>
2200	<b>NSYTVR22</b>



# Szerelési tartozékok

## Szerelőlemezek

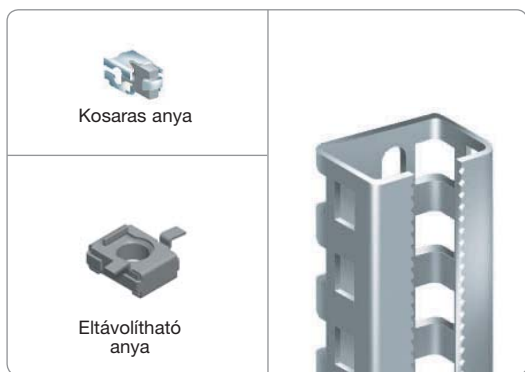


### Anyák és csavarok műszaki oszlopprofilokhoz

- Negyedfordulatú pattintós vándoranyák.
- Hatszögletű csavar alátéttel.

Anyák és csavarok függőleges műszaki oszlopprofilokhoz	Szállítás (egység)	Rendelési szám
M6 negyedfordulatú vándoranya (1)	10	<b>NSYSNM6</b>
M8 negyedfordulatú vándoranya (1)	10	<b>NSYSNM8</b>
M6 negyedfordulatú fogazott vándoranya (2)	10	<b>NSYSNSM6</b>
M8 negyedfordulatú fogazott vándoranya (2)	10	<b>NSYSNSM8</b>
M6 × 12 csavar	100	<b>NSYS12M6H</b>
M6 × 16 csavar	100	<b>NSYS16M6H</b>
M6 × 18 csavar	100	<b>NSYS18M6H</b>
M8 × 16 csavar	100	<b>NSYS16M8H</b>
M8 × 20 csavar	100	<b>NSYS20M8H</b>

Rendelési szám egységenként, 10, 50 vagy 100 többszöröseként rendelhető, a szállítási egységnek megfelelően..

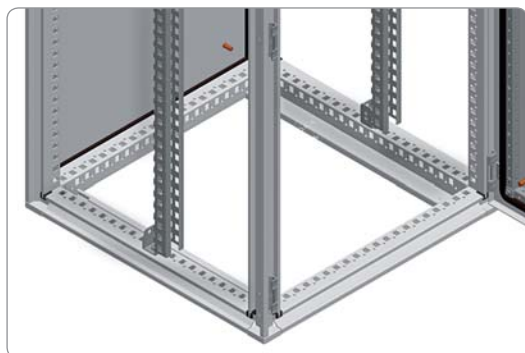


- Az anyák a szerkezet, a műszaki oszlopprofilok és a keresztcsínek megfelelő, 13 x 11 mm-es nyílásaiba építhetők be 25 mm-es távolsággal.

Anyák függőleges műszaki oszlopprofilokhoz	Rendelési szám
M6 kosaras anya	<b>NSYCNFM6</b>
M8 kosaras anya	<b>NSYCNFM8</b>
M6 eltávolítható anya	<b>NSYCNM6</b>
M8 eltávolítható anya	<b>NSYCNM8</b>

Szállítás: 50 egység.

Rendelési szám egységenként, 50 többszöröseként rendelhető (50, 100, 150...).



### Konzol oszlopprofilok rögzítéséhez

- Konzolok szabvány vagy műszaki oszlopprofilok rögzítéséhez, a szerkezettel egy szinten, így nagyobb munkafelületet nyerve a szekrény belsejében.
- Lehetővé teszik két pár oszlopprofil egymásnak háttal történő rögzítését, megduplázva a munkafelületet.
- A konzolok a szerkezethez M6 önmetsző csavarokkal vannak rögzítve.
- Állítható mélység 25 mm-es távolsággal.
- Anyaga: horganyzott acél.

Szállítás: négy konzol az oszlopprofilok rögzítéséhez és rögzítő elemek.

**Rendelési szám**  
**NSYMFB**



# Szerelési tartozékok

## Szerelőlemezek

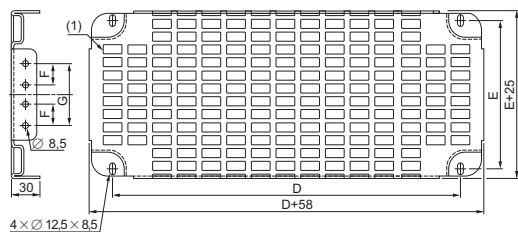


### „Telequick” perforált szerelőlemez

- Lehetővé teszi kapcsolókészülék beszerelését fúrás vagy csavarozás nélkül.
- Kapcsolókészülék gyors, pattintós anyákkal (rend. sz. **NSYKNM3–NSYKNM6**) történő rögzítésére tervezett lemezek.
- Rögzítési lehetőségek:
  - Közvetlenül a szerkezet függőleges oszlopprofiljaira, önmetsző csavarokkal (csak Spacial SF).
  - A függőleges műszaki oszlopprofilokhoz, vándoranyákkal, **99.** oldal; standard oszlopprofilokhoz lapos anyákkal, **97.** oldal vagy önmetsző csavarokkal és keresztcsínékhez.
- A függőleges folytonosságot a lemezek függőleges beszerelése biztosítja.
- A legfelső lemezt a harmadik lyuknál kell rögzíteni, 80 mm-re a felső kerettől.
- Anyaga: horganyzott acél.



Szállítás: egy perforált szerelőlemez és rögzítő elemek, műszaki oszlopprofilokhoz és csavarok a szerkezethez vagy keresztcsínékhez történő rögzítéshez.

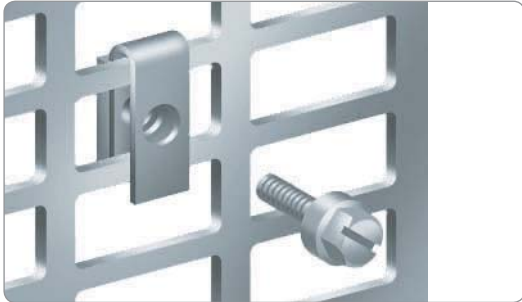


(1) Kivágások 11 x 26 15 x 30 távolsággal.

Névleges méretek (mm)	Lemez magasság (mm)				Hasznos felület (Dm <sup>2</sup> )	Rendelési szám	
	Szélesség (B)	D	E	F			G
600		450	200	–	100	11,4	<b>NSYSTMP2260</b>
		450	425	–	325	22,8	<b>NSYSTMP4560</b>
		450	575	125	475	30,4	<b>NSYSTMP6060</b>
		450	800	250	700	11,9	<b>NSYSTMP8260</b>
800		650	200	–	100	15,9	<b>NSYSTMP2280</b>
		650	425	–	325	31,8	<b>NSYSTMP4580</b>
		650	575	125	475	42,4	<b>NSYSTMP6080</b>
		650	800	250	700	58,4	<b>NSYSTMP8280</b>
1000		850	200	–	100	20,4	<b>NSYSTMP22100</b>
		850	425	–	325	40,8	<b>NSYSTMP45100</b>
		850	575	125	475	54,4	<b>NSYSTMP60100</b>
1200		850	800	250	700	74,9	<b>NSYSTMP82100</b>
		1050	200	–	100	24,9	<b>NSYSTMP22120</b>
		1050	425	–	325	49,9	<b>NSYSTMP45120</b>
1600		1050	575	125	475	66,5	<b>NSYSTMP60120</b>
		1050	800	250	700	91,5	<b>NSYSTMP82120</b>
1600	Rendeljen két 800 mm lemezt						

# Szerelési tartozékok

## Szerelőlemezek



### Pattintós anyák

- Pattintós anyák perforált szerelőlemezhez.
- Kapcsolókészülék rögzítésére használatos.



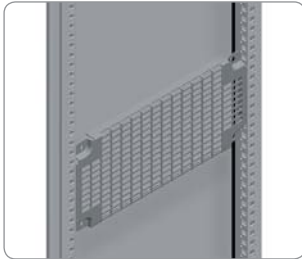
Szállítás: 100 egység.



Rendelési szám egységenként. 100 többszöröseként (100, 200, 300...) rendelhető.

Modell	Rendelési szám
M3	<b>NSYKNM3</b>
M4	<b>NSYKNM4</b>
M5	<b>NSYKNM5</b>
M6	<b>NSYKNM6</b>

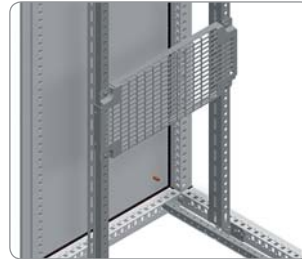
### Példák a perforált szerelőlemez beszerelésére



(1) Szerkezetre szerelt perforált lemez.



(2)\* Független műszaki oszlopprofilokra szerelt perforált lemez.



(3)\* Standard független oszlopprofilokra perforált lemez.



(4) Keresztsínekre szerelt perforált lemez.

\*Lapos anyákat és csavarokat nem szállítunk vele, 101. oldal.

# Szerelési tartozékok

## Keresztsínek rendszere

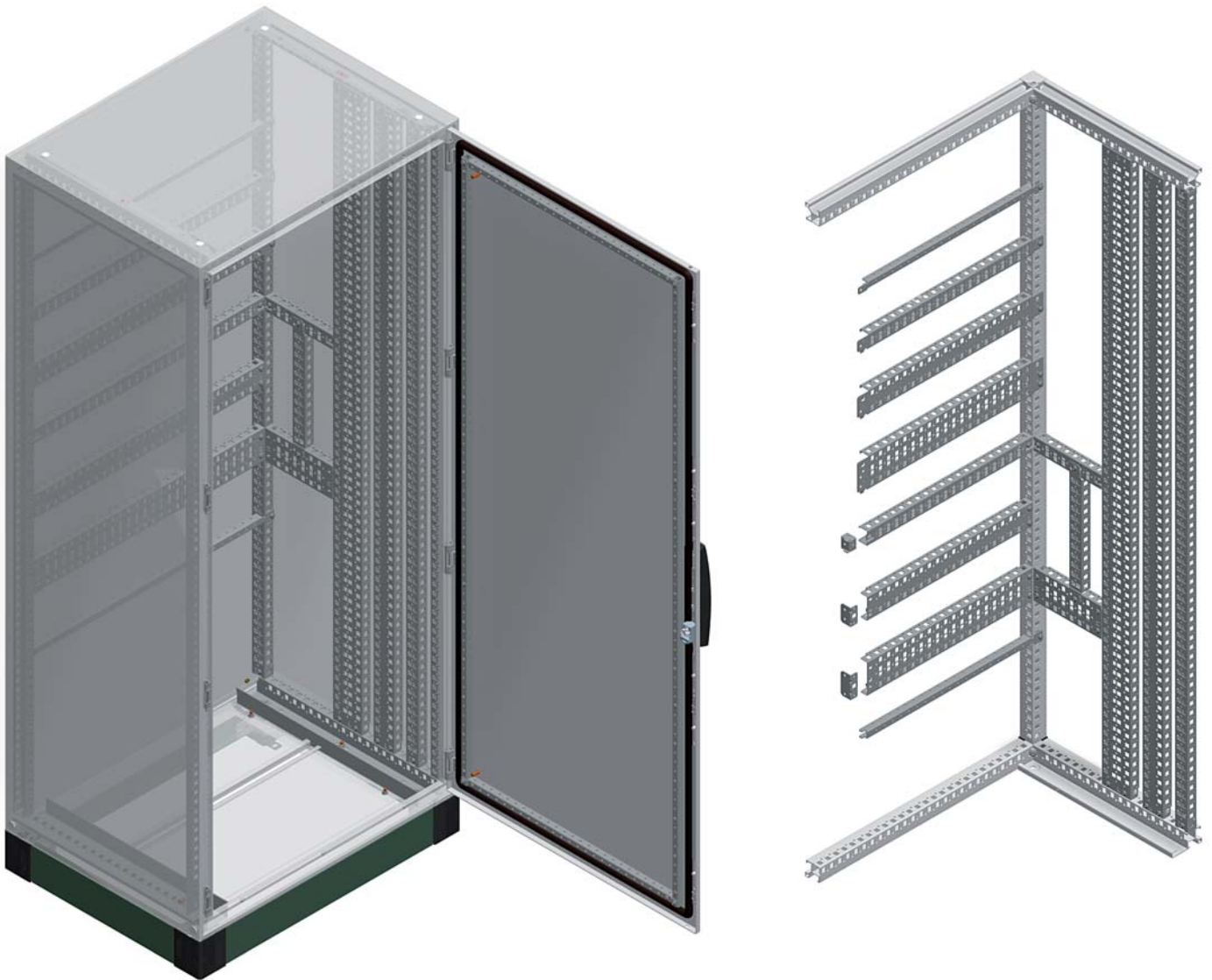
### Kombinációs példák

A **Spacial SF** és **Spacial SM** szekréyeknél lehetőség van a belső tér bármely pontján rögzítés létrehozására, különböző szélességű, magasságú és mélységű szerelési síkokat létrehozva.

**Spacial SM** esetében, szükség lehet függőleges/vízszintes illesztőprofilok és 40 mm-es univerzális keresztsínek (1 sor) beszerelésére.

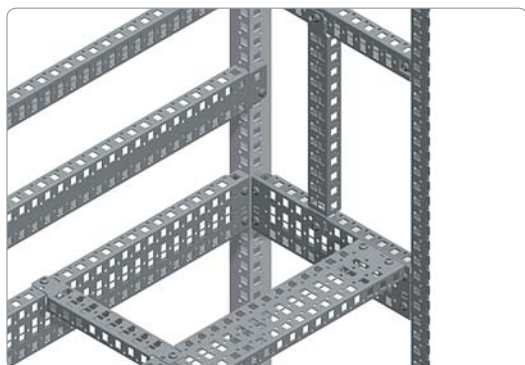
Szerkezetek kialakításához a szekrény belsejében három típusú keresztsínt lehet kombinálni:

- Univerzális keresztsínek: 40 (1 sor), 65 (2 sor) és 90 mm (3 sor).
- Gyorsrögzítésű keresztsínek 40 (1 sor), 65 (2 sor) és 90 mm (3 sor).
- Könnyű keresztsínek.
- Szerelőlemez csúszósínek, 102. **88.** oldal.

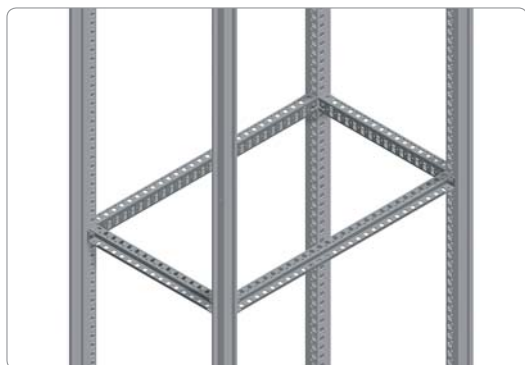


# Szerelési tartozékok

## Keresztsínek rendszere

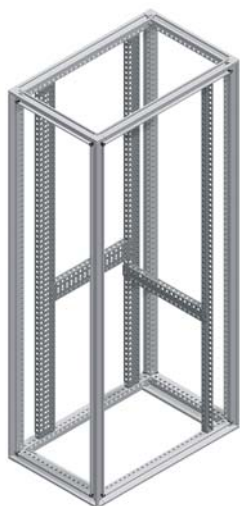
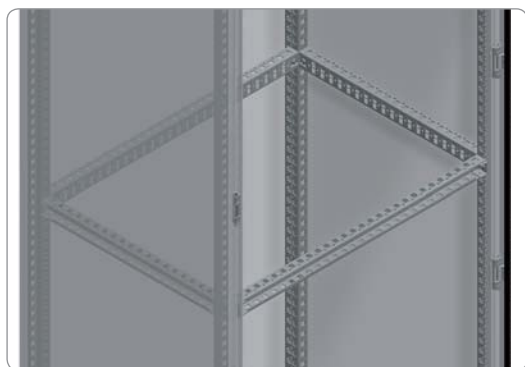


**Spacial SF:** a keresztsíneket lehet a szerkezethez, illetve egymáshoz rögzíteni, ami számos lehetőséget kínál.



Az univerzális keresztsínek beszerelhetők ugyanazon a szinten a szekrény teljes területén.

Ennek a típusú beszerelésnek az elvégzéséhez a **Spacial SM** szekrélynél, függőleges illesztőprofil és függőleges 40 mm-es univerzális keresztsín (1 sor) szükséges, a szekrény hátsó részébe szerelve.

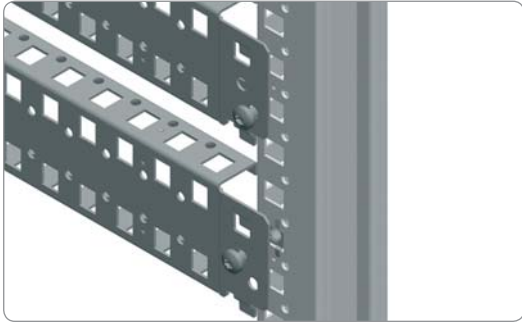


**Spacial SF:** az univerzális keresztsíneket függőleges pozícióban is be lehet szerelni.



# Szerelési tartozékok

## Keresztsínek rendszere



A gyorsrögzítésű keresztsíneket könnyen és gyorsan lehet rögzíteni közvetlenül a szerkezethez.

- **Spacial SF:**

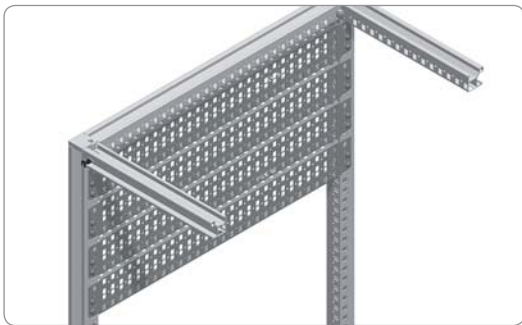
- Rápattinthatók a szerkezetre és M6 önmetsző csavarokkal, vagy opcionálisan M6 kosaras anyákkal rögzíthetők.

- **Spacial SM:**

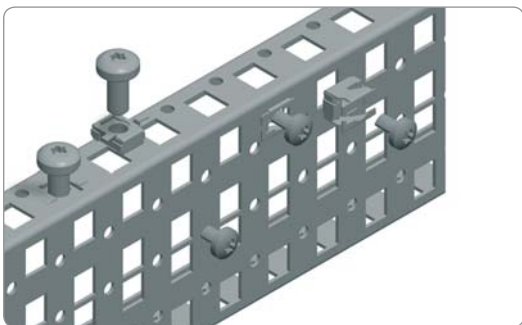
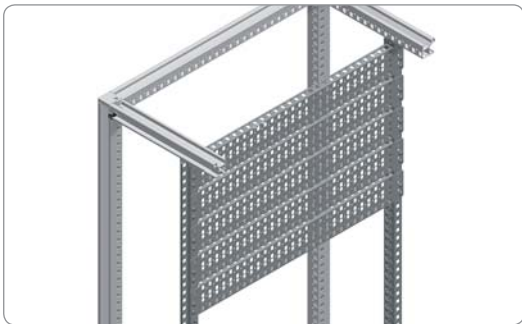
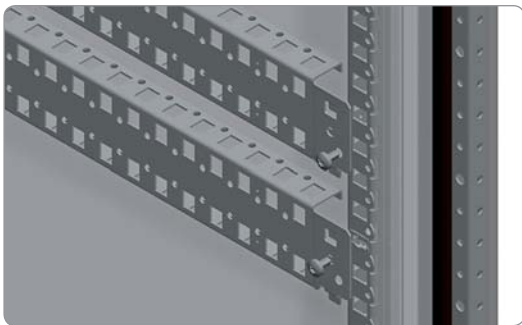
Rápattintható az illesztőprofilra vagy egy másik keresztsínré.

Rögzítés M6 önmetsző csavarokkal.

Rögzítés M6 kosaras anyákkal.



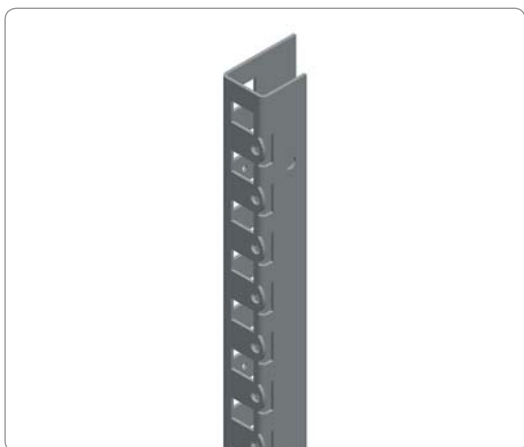
A gyorsrögzítésű keresztsíneket készülékek tartójaként lehet használni a szekrény hátsó részében vagy peremként 25 mm-es távolsággal, két univerzális keresztsínt használva függőleges pozícióban.



A fő rögzítési pont a gyorsrögzítésű keresztsíneknél az 5,2 mm-es furat M6 önmetsző csavarhoz, de használhatók M6 és M8 kosaras anyák is.

# Szerelési tartozékok

## Keresztsínek rendszere



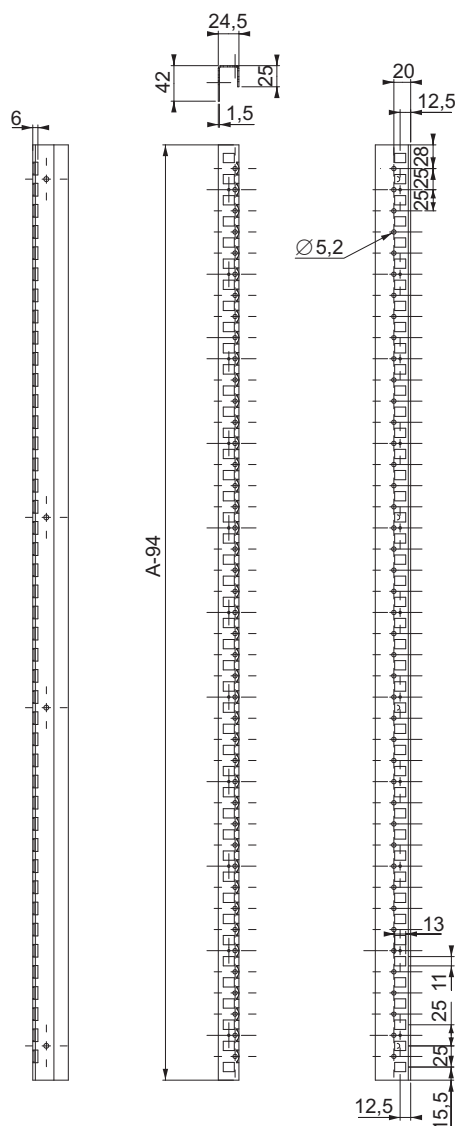
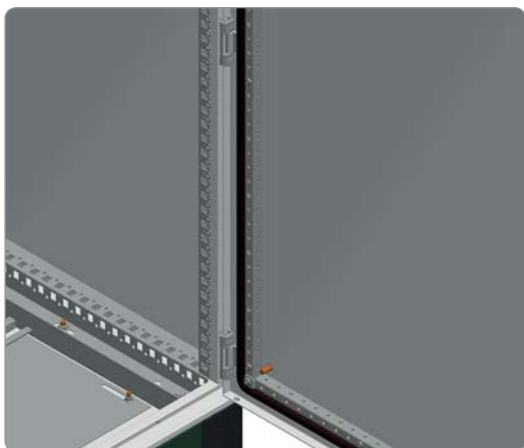
### Függőleges illesztőprofilok

- A függőleges illesztőprofilok rögzítési pontokat biztosítanak a szekrény bejáratánál.
- Rögzítés a zsanér csavarjaira és a zár kallantújára.
- Lehetővé teszi a keresztsínek, stb. mélységirányú rögzítését.
- Anyaga: acél.
- Vastagság: 1,5 mm.
- Bevonat: horganyzott.



Szállítás: 2 függőleges illesztőprofil és rögzítő csavarok..

Névleges magasság (mm) (A)	Rendelési szám
1200	<b>NSYSMVR12</b>
1400	<b>NSYSMVR14</b>
1600	<b>NSYSMVR16</b>
1800	<b>NSYSMVR18</b>
2000	<b>NSYSMVR20</b>



# Szerelési tartozékok

## Keresztsínek rendszere

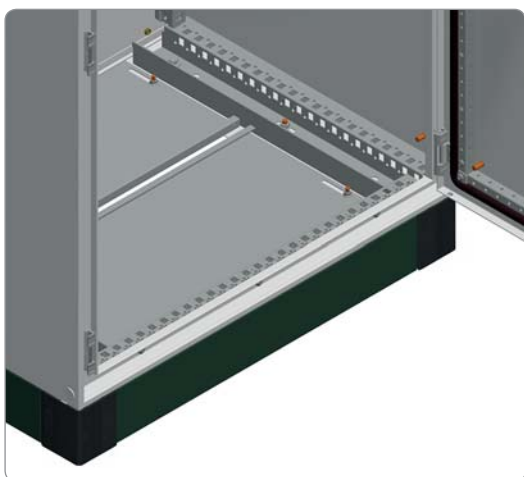


### Vízszintes illesztőprofilok

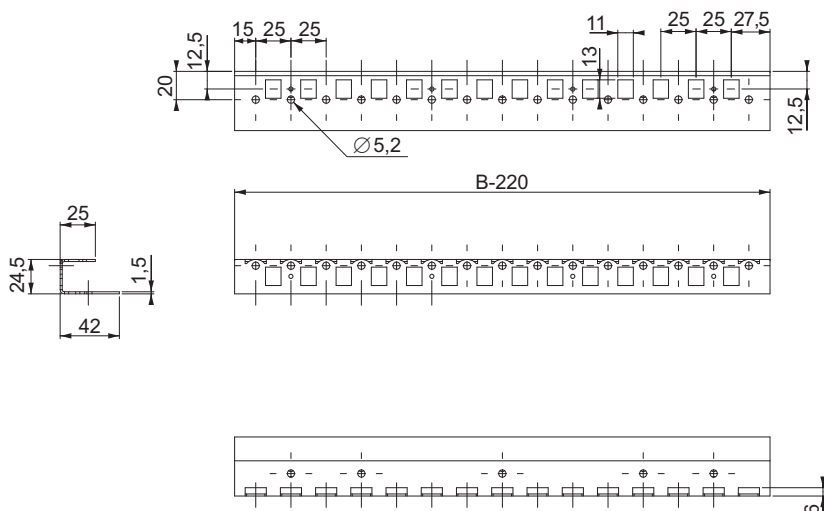
- A vízszintes illesztőprofilok rögzítési pontokat biztosítanak a szekrény bejáratánál.
- Anyaga: acél.
- Vastagság: 1,5 mm.
- Bevonat: horganyzott.



Szállítás: 2 vízszintes illesztőprofil és rögzítő csavarok.



Névleges szélesség (mm) (B)	Rendelési szám
600	<b>NSYSMHR6</b>
800	<b>NSYSMHR8</b>
1000	<b>NSYSMHR10</b>
1200	<b>NSYSMHR12</b>
1600	<b>NSYSMHR16</b>



# Szerelési tartozékok

## Keresztsínek rendszere

### Univerzális keresztsínek

Különböző változatokban kaphatók, szélesség szerint: 40 (1 sor), 65 (2 sor) és 90 mm (3 sor), perforált 25 mm-es távolsággal szerkezetek kialakításához a szekrény belsejében.

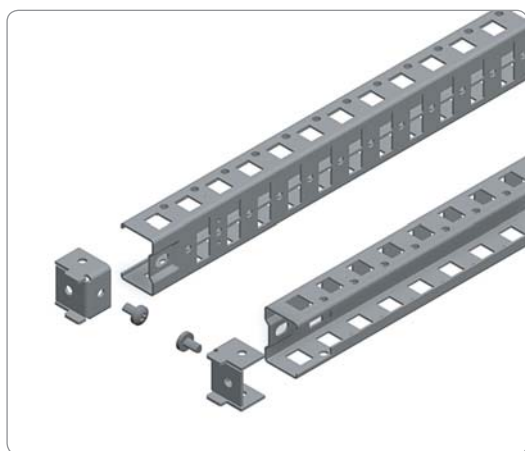
Lehetővé teszik bármilyen típusú szerelés elvégzését, valamint a különböző típusú szerelő rendszerek (részleges lemezek, 19" rackek, stb.) mélységének beállítását.

Anyaga: horganyzott acél.

Vastagság: 1,5 mm.

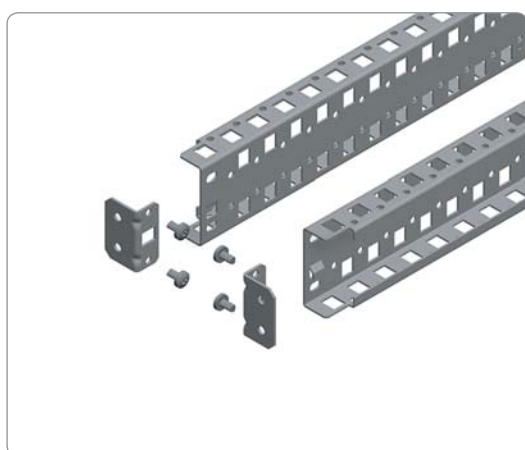
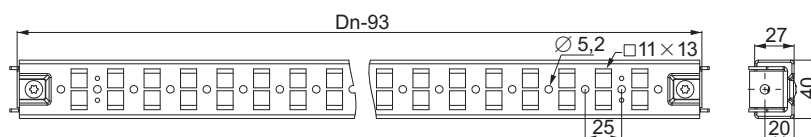


Szállítás: két univerzális keresztsín, négy tartó az univerzális keresztsínekhez és rögzítő elemek.



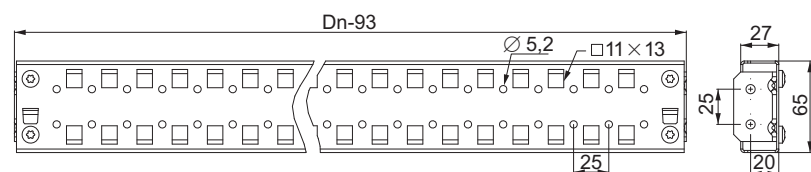
Névleges méretek	Maximális terhelés (kg) sínenként	Rendelési szám
Hosszúság (mm)		40 mm (1 sor)
300	70	<b>NSYSUCR4030</b>
400	60	<b>NSYSUCR4040</b>
500	60	<b>NSYSUCR4050</b>
600	50	<b>NSYSUCR4060</b>
800	40	<b>NSYSUCR4080</b>
1000	30	<b>NSYSUCR40100</b>
1200	20	<b>NSYSUCR40120</b>
1400	(1)	<b>NSYSUCR40140</b>
1600	(1)	<b>NSYSUCR40160</b>
1800	(1)	<b>NSYSUCR40180</b>
2000	(1)	<b>NSYSUCR40200</b>
2200	(1)	<b>NSYSUCR40220</b>

(1) Csak függőleges szereléshez.



Névleges méretek	Maximális terhelés (kg) sínenként	Rendelési szám
Hosszúság (mm)		65 mm (2 sor)
300	110	<b>NSYSUCR6530</b>
400	100	<b>NSYSUCR6540</b>
500	90	<b>NSYSUCR6550</b>
600	80	<b>NSYSUCR6560</b>
800	70	<b>NSYSUCR6580</b>
1000	50	<b>NSYSUCR65100</b>
1200	50	<b>NSYSUCR65120</b>
1400	(1)	<b>NSYSUCR65140</b>
1600	(1)	<b>NSYSUCR65160</b>
1800	(1)	<b>NSYSUCR65180</b>
2000	(1)	<b>NSYSUCR65200</b>
2200	(1)	<b>NSYSUCR65220</b>

(1) Csak függőleges szereléshez.

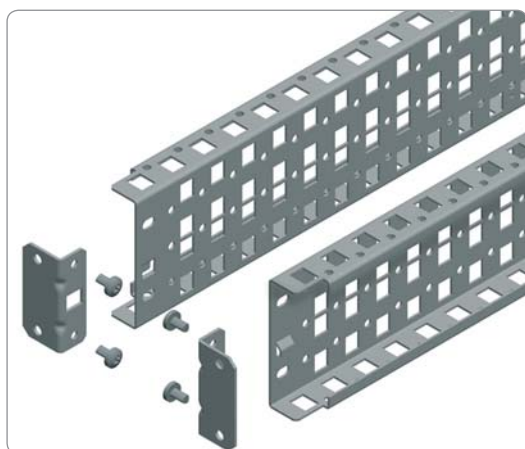


#### > Előny:

Az univerzális keresztsínek bármilyen típusú beszerelés elvégzését lehetővé teszik.

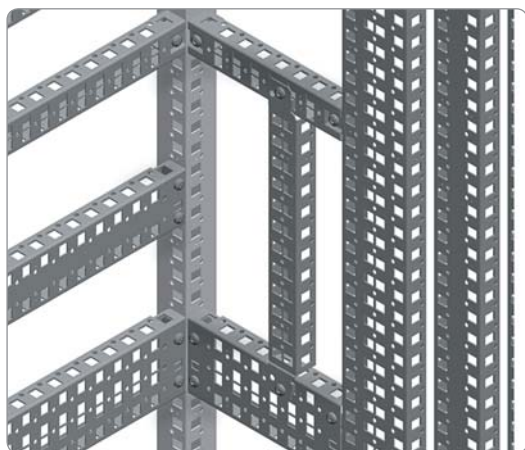
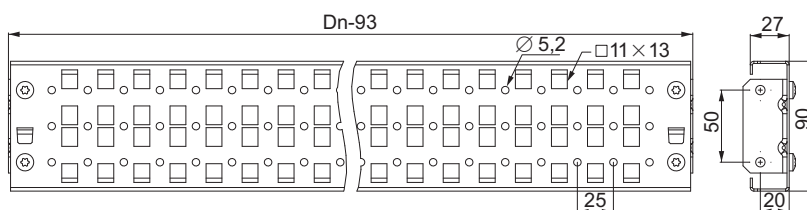
# Szerelési tartozékok

## Keresztsínek rendszere



Névleges méretek	Maximális terhelés (kg)	Rendelési szám
Hosszúság (mm)	sínenként	90 mm (3 sor)
300	130	NSYSUCR9030
400	120	NSYSUCR9040
500	120	NSYSUCR9050
600	110	NSYSUCR9060
800	100	NSYSUCR9080
1000	70	NSYSUCR90100
1200	70	NSYSUCR90120
1400	(1)	NSYSUCR90140
1600	(1)	NSYSUCR90160
1800	(1)	NSYSUCR90180
2000	(1)	NSYSUCR90200
2200	(1)	NSYSUCR90220

(1) Csak függőleges szereléshez.



### Egyéb méretek

- 40 (1 sor) és 90 mm-es (3 sor) univerzális keresztsínek egyéb méretei más pozícióban és keresztsínek közé történő beszereléshez.
- Anyaga: horganyzott acél.
- Vastagság: 1,5 mm.



Szállítás: két univerzális keresztsín, négy tartó univerzális keresztsínekhez és rögzítő elemek.

Névleges méretek	Maximális terhelés (kg) (1)	Rendelési szám	Maximális terhelés (kg) sínenként	Rendelési szám
Hosszúság (mm)		40 mm (1 sor)		90 mm (3 sor)
700	50	NSYSUCR4070	110	NSYSUCR9070
900	40	NSYSUCR4090	100	NSYSUCR9090
1100	30	NSYSUCR40110	70	NSYSUCR90110
1500	(1)	NSYSUCR40150	(1)	NSYSUCR90150

(1) Keresztsínek kizárólag kábelek rögzítéséhez.

# Szerelési tartozékok

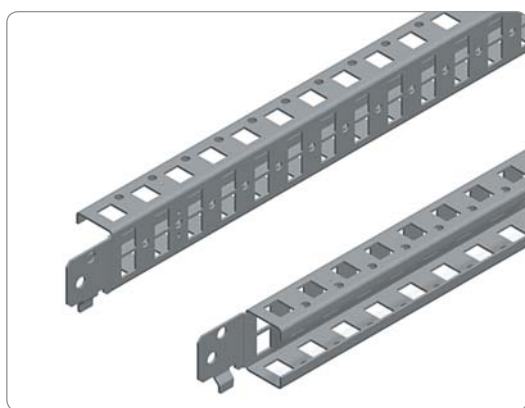
## Keresztsínék rendszere

### Gyorsrögzítésű keresztsínék

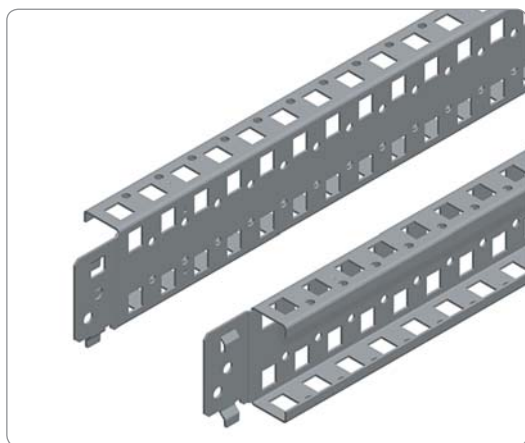
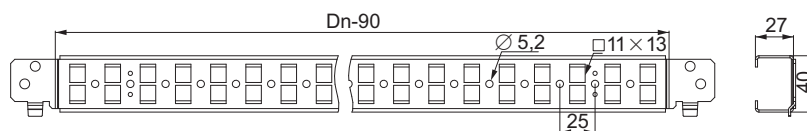
- 3 modell létezik szélesség szerint: 40 mm (1 sor), 65 mm (2 sor) és 90 mm (3 sor), perforált, 25 mm-es távolsággal (l 5,2 mm).
- Állítható 25 mm-es távolsággal.
- **Spacial SF**: közvetlenül a szerkezethez rögzíthető, gyorsan és biztonságosan pattintás és csavarozás módszerrel.
- **Spacial SM**: keresztsínék mélység irányú rögzítése illesztőprofilok és 40 mm-es univerzális keresztsínék (1 sor) segítségével, vagy keresztsínék közé bármely más pozícióban.
- Anyaga: horganyzott acél.



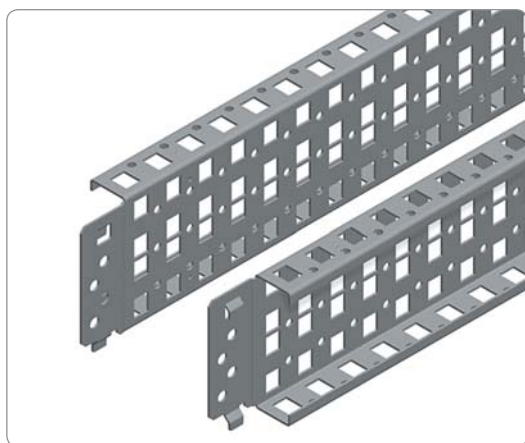
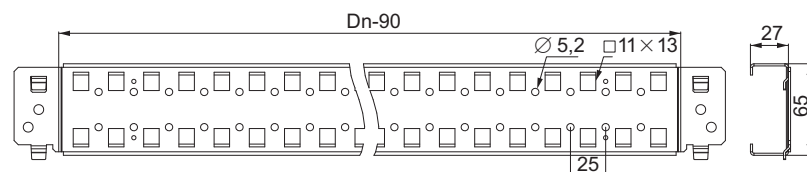
Szállítás: két gyorsrögzítésű keresztsín és rögzítő elemek.



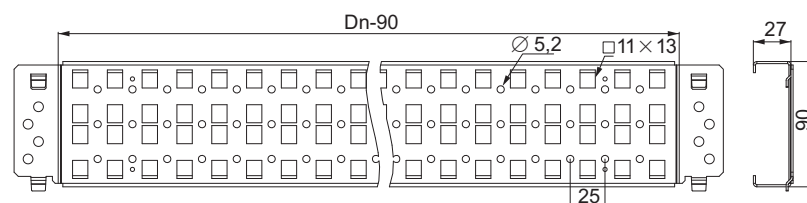
Névleges méretek	Maximális terhelés (kg) sínenként	Rendelési szám
Hosszúság (mm)		40 mm (1 sor)
400	60	<b>NSYSQCR4040</b>
500	60	<b>NSYSQCR4050</b>
600	50	<b>NSYSQCR4060</b>
800	40	<b>NSYSQCR4080</b>
1000	30	<b>NSYSQCR40100</b>
1200	20	<b>NSYSQCR40120</b>



Névleges méretek	Maximális terhelés (kg) sínenként	Rendelési szám
Hosszúság (mm)		65 mm (2 sor)
400	100	<b>NSYSQCR6540</b>
500	90	<b>NSYSQCR6550</b>
600	80	<b>NSYSQCR6560</b>
800	70	<b>NSYSQCR6580</b>
1000	50	<b>NSYSQCR65100</b>
1200	50	<b>NSYSQCR65120</b>

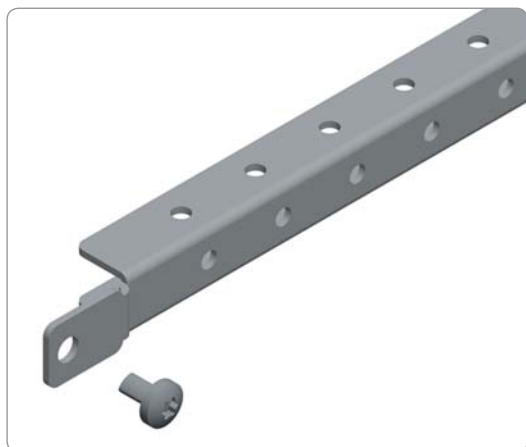


Névleges méretek	Maximális terhelés (kg) sínenként	Rendelési szám
Hosszúság (mm)		90 mm (3 sor)
400	120?	<b>NSYSQCR9040</b>
500	120?	<b>NSYSQCR9050</b>
600	110?	<b>NSYSQCR9060</b>
800	100?	<b>NSYSQCR9080</b>
1000	70?	<b>NSYSQCR90100</b>
1200	70?	<b>NSYSQCR90120</b>



# Szerelési tartozékok

## Keresztsínek rendszere



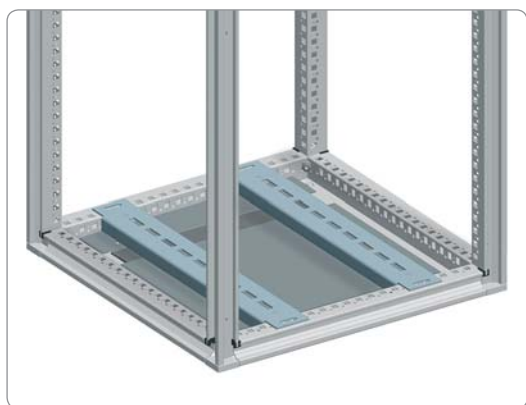
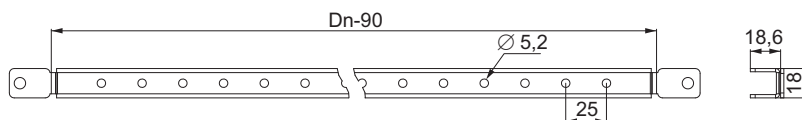
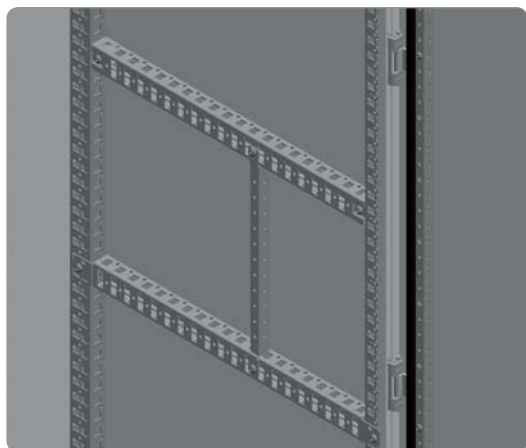
### Könnyű keresztcsín

- **Spacial SF**: közvetlen rögzítés a szerkezethez vagy keresztcsínek közé.
- **Spacial SM**: rögzítés illesztőprofilok és 40 mm-es univerzális keresztcsín (1 sor) segítségével, vagy keresztcsínek közé bármely más pozícióban.
- Állítható 25 mm-es távolsággal.
- A könnyű keresztcsíneken egy sor 5,2 mm átmérőjű furat található 25 mm-enként, ami lehetővé teszi a rögzítést M6 önmetsző csavarral.
- Anyaga: horganyzott acél.



Szállítás: két könnyű keresztcsín és rögzítő elemek.

Névleges méretek	Rendelési szám
Hosszúság (mm)	
400	<b>NSYSLCR40</b>
500	<b>NSYSLCR50</b>
600	<b>NSYSLCR60</b>
800	<b>NSYSLCR80</b>



### Sín nagy terheléshez

- Felszerelhetők kábelbevezető lemezzel vagy korábban felszerelt szerelőlemezzel.
- Oldalirányban állítható 25 mm-enként
- Hosszúak lyukak a kapcsolóberendezés középpontok közötti távolságának beállításához.
- Anyaga: horganyzott acél.
- Vastagság: 4 mm.



Szállítás: 2 sín nagy terheléshez és rögzítő elemek.






Névleges méretek (mm)	Maximális terhelés(kg)	Rendelési szám
Mélység		
400	575	<b>NSYHLCR40</b>
500	525	<b>NSYHLCR50</b>
600	500	<b>NSYHLCR60</b>
800	475	<b>NSYHLCR80</b>

# Szerelési tartozékok


## Keresztsínek rendszere

### Rögzítő elemek

- **Kosaras anyák:** a szerkezet és a keresztsínek négyszög alakú kivágásaiba illeszthetők
- **Eltávolítható anyák** a szerkezet és a keresztsínek négyszög alakú kivágásaiba illeszthetők, könnyen kivehetők és újra használhatók.
- **Csavar alátéttel:** megkönnyítik az összeszerelést nehezen hozzáférhető helyeken.
- **Metric Torx csavar:** a kosaras és/vagy eltávolítható anyákhoz.
- **Torx önmetsző csavar:** a szerkezethez vagy a keresztsínekhez rögzíthető.

Rögzítő elem		Szállítás (egység)	Rendelési szám
	M6 kosaras anya	50	<b>NSYCNFM6</b>
	M8 kosaras anya	50	<b>NSYCNFM8</b>
	M6 eltávolítható anya	50	<b>NSYCNM6</b>
	M8 eltávolítható anya	50	<b>NSYCNM8</b>
	M6 x 12 mm	100	<b>NSYS12M6H</b>
	M6 x 16 mm	100	<b>NSYS16M6H</b>
	M6 x 18 mm	100	<b>NSYS18M6H</b>
	M8 x 16 mm	100	<b>NSYS16M8H</b>
	M8 x 20 mm	100	<b>NSYS20M8H</b>
	Torx T30 M6 x 16 mm csavar (1)	100	<b>NSYST30M6</b>
	Torx T40 M8 x 16 mm csavar (1)	100	<b>NSYST40M8</b>
	Torx T30 M6 x 12 mm önmetsző csavar (1)	100	<b>NSYST30M6S</b>

(1) Csavar alátét nélkül.

 Rendelési szám egységenként. 50 vagy 100 többszöröseként rendelhető, a szállítási mennyiségtől függően.



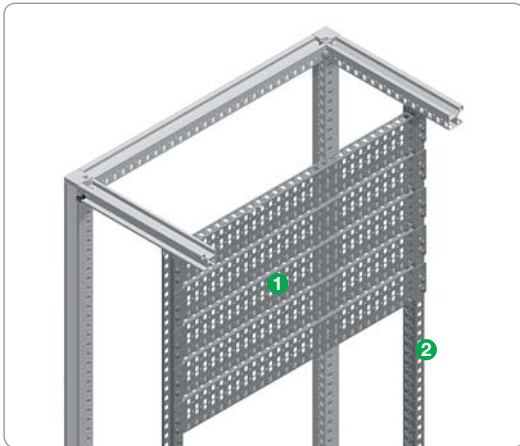
# Szerelési tartozékok

## Univerzális keret

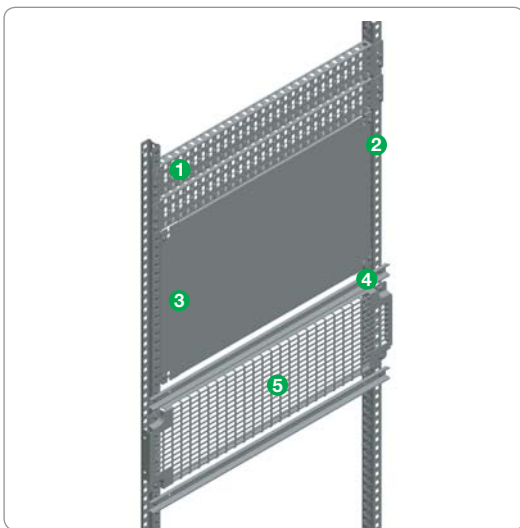
### Moduláris univerzális keret

#### A keresztsínekből és tartozékokból álló szerelvények alternatívája (szekrény szélesség 600 mm)

- A 40 mm-es univerzális keresztsínek (1 sor) mélységre állítható oszlopprofilokként használva 25 mm-es távolsággal lehetővé teszik sokféle tartó beépítését kapcsolókészülék beszereléséhez, lehetővé teszik magasságuk beállítását 25 mm-es távolsággal.



- 1 90 mm gyors keresztsínek (3 sor), 109. oldal.
- 2 40 mm-es univerzális keresztsínek (1 sor), 107. oldal.

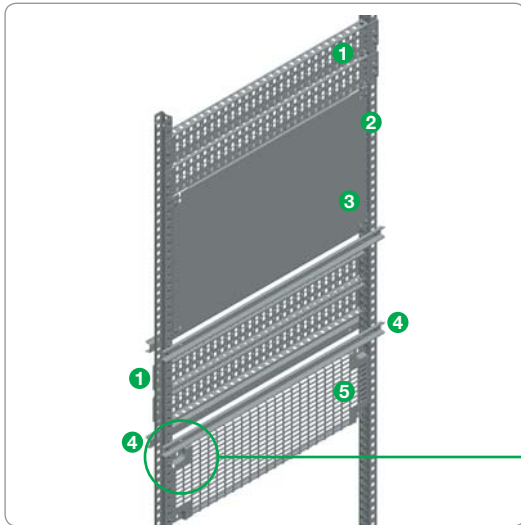


- 1 90 mm gyorsrögzítésű keresztsínek (3 sor), 109. oldal.
- 2 40 mm-es univerzális keresztsínek (1 sor), 107. oldal.
- 3 Részleges szerelőlemez, 95. oldal.
- 4 Szimmetrikus DIN sín, 95. oldal.
- 5 „Telequick” perforált szerelőlemez, 100. oldal.

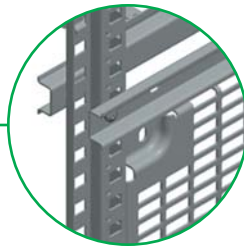
- A moduláris univerzális keretrendszer moduláris és nem-moduláris elemek könnyű beépítését ugyanabba a síkba, DIN sínek, részleges lemezek és 90 mm-es keresztsínek (3 sor) használatával, előperforált lemezként használva.

# Szerelési tartozékok

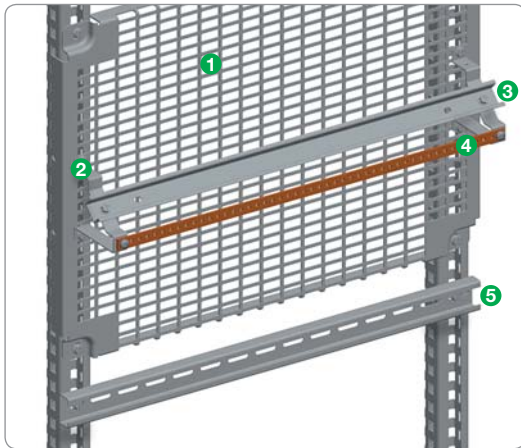
## Univerzális keret



- Két munkafelület, elülső és hátsó, biztosít az első és hátsó hozzáférésű szekrényekhez.



- 1 90 mm gyorsrögzítésű keresztcsín (3 sor), 109. oldal.
- 2 40 mm-es univerzális keresztcsín (1 sor), 107. oldal.
- 3 Részleges szerelőlemez, 95. oldal.
- 4 Szimmetrikus DIN sín 95. oldal.
- 5 „Telequick” perforált szerelőlemez, oldal 100.



### A szerelő oszlopprofilokkal és tartozékokkal történő szerelés alternatívája (szekrény szélesség 600 mm)

- Az oszlopprofilok beszerelése a szerelőlemez konzolokra lehetővé teszi keret kialakítását perforált sínekkel és lemezekkel, ami 2,5 mm-es távolságokkal állítható, negyedfordulatú anyák segítségével.

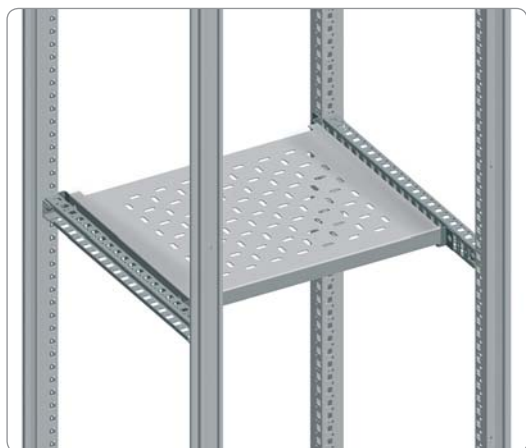
- 1 „Telequick” perforált szerelőlemez, 100. oldal.
- 2 Kombinált tartókonzolok a földelő szalagoknak, 83. oldal.
- 3 Szimmetrikus DIN sín, 95. oldal.
- 4 Földelő szalag, 82. oldal.
- 5 Szimmetrikus C alakú sín, 97. oldal.

# Szerelési tartozékok

## Tálcák és tartozékok kapcsolókészülék beszereléséhez



A szerkezetre szerelt tálca.



Keresztsínekre szerelt tálca.

### Rögzített tálca

- Lehetőségek a tálca szekrényhez történő rögzítésére:
  - Ha a tálca méretei megegyeznek a szekrényével:
    - Spacial SF: közvetlenül rögzíthető a szerkezethez.
    - Spacial SM: rögzítés illesztőprofilokkal és 40 mm-es univerzális keresztsínekkel (1 sor) függőleges pozícióban.
  - Ha a tálca is kisebb, mint a szekrényméretei: mélység irányú keresztsínekre rögzíthető.
    - Mélységre állítható tálca 25 mm-es távolsággal.
- Kivágások biztosítják a jobb belső légáramlást.
- Anyaga: acél.
- Bevonat: epoxipoliészter gyanta alapú, szürke RAL-7035 festékkel festve.
- Megengedhető terhelés: 150 kg, egyenletesen elosztva.
- Tálca magasság: 30 mm.



Szállítás: egy rögzített tálca és rögzítő elemek.

Névleges méretek (mm)		Tálca Méretek (mm)	Rendelési szám
Szélesség	Mélység		
600	400	482 × 290 × 30	<b>NSYFXT6040</b>
	500	482 × 390 × 30	<b>NSYFXT6050</b>
	600	482 × 490 × 30	<b>NSYFXT6060</b>
800	400	682 × 290 × 30	<b>NSYFXT8040</b>
	500	682 × 390 × 30	<b>NSYFXT8050</b>
	600	682 × 490 × 30	<b>NSYFXT8060</b>

### > Előny:

Ellenáll a max.150 kg terhelésnek.

# Szerelési tartozékok

## Tálcák és tartozékok kapcsolókészülék beszereléséhez



A szerkezetre rögzített kihúzható sín.



Keresztsínekre rögzített szerelt kihúzható sín.

### Kihúzható sín

- **Spacial SF:** beszerelhető közvetlenül a szekrény szerkezetére vagy univerzális keresztsínekre.
- **Spacial SM:** beszerelés illesztőprofilok és 40 mm-es univerzális keresztsín (1 sor) segítségével, függőleges pozícióban, vagy vízszintes univerzális keresztsínekre.
- A kihúzható tálcaszerelvény a következőkből áll:
  - 1 rögzített tálca.
  - 2 kihúzható sín.
- Mozgás-vége sínmegállító nyitott és zárt pozícióban.
- Anyaga: horganyzott acél.
- Megengedhető terhelés: 50 kg egyenletesen elosztva.



Szállítás: két kihúzható sín és rögzítő elemek.

Névleges méretek (mm)	Rendelési szám
Mélység	
400	<b>NSYTTG40</b>
500	<b>NSYTTG50</b>
600	<b>NSYTTG60</b>

# Szerelési tartozékok

## Tálcák és tartozékok kapcsolókészülék beszereléséhez

### Tálca keresztcsínek

- A keresztcsínek lehetővé teszik rögzített tálcák és kihúzható sínek beszerelését. Gyorsrögzítésű és univerzális keresztcsínek, 116. 107. oldal.

Névleges méretek (mm)	Univerzális keresztcsín rendelési szám	Gyorsrögzítésű keresztcsín rendelési szám
Mélység	40 mm (1 sor)	40 mm (1 sor)
400	<b>NSYSUCR4040</b>	<b>NSYSQCR4040</b>
500	<b>NSYSUCR4050</b>	<b>NSYSQCR4050</b>
600	<b>NSYSUCR4060</b>	<b>NSYSQCR4060</b>
800	<b>NSYSUCR4080</b>	<b>NSYSQCR4080</b>



### Fogantyú kihúzható tálcákhoz

- A csúszó tálcák könnyű kihúzására tervezett fogantyú.
- Anyaga: poliamid 6 (fekete).



Szállítás: két egység és rögzítő elemek.

Rendelési szám

**NSY1TH**



## Szerelési tartozékok

Tartók és tartozékok kapcsolókészülék beszereléséhez



### Nyomtató tartó

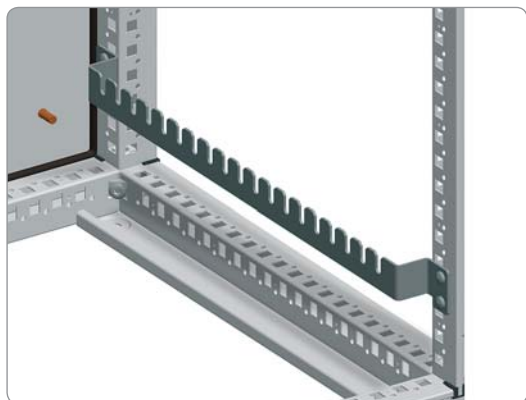
- A4-es nyomtató elhelyezésére szolgáló tartó, papírnak fenntartott területtel.
- Közvetlenül a 600 mm mélységű szekrény szerkezetéhez rögzíthető. 800 mm mélység esetén univerzális vagy gyors 40 mm-es (1 sor) keresztcsínekkel (rend. sz. NSYSUCR4080 vagy NSYSQCR4080) szerelhető be.
- Anyaga: acél.
- Bevonat: RAL-7035 szürke festék.



Szállítás: nyomtató tartó és rögzítő elemek.

Rendelési szám

**NSYPSA4**



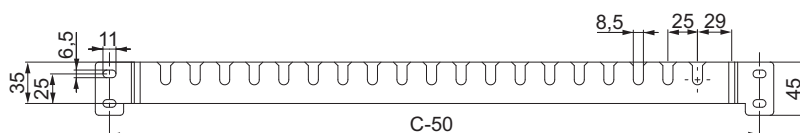
### Keresztcsín Lütze szerelvénylaphoz

- Keresztcsín Lütze szerelvénylap rögzítéséhez és mélységének beállításához.
- Anyaga: horganyzott acél.
- Vastagság: 2,5 mm.



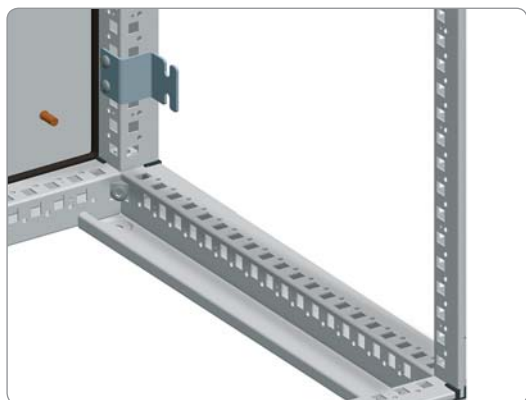
Szállítás: 6 keresztcsín Lütze szerelvénylaphoz és rögzítő elemek.

Névleges méretek (mm)	Rendelési szám
Mélység (C)	
400	<b>NSYLCR40</b>
500	<b>NSYLCR50</b>
600	<b>NSYLCR60</b>



# Szerelési tartozékok

## Tartók kapcsolókészülék beszereléséhez



### Tartó Lütze szerelvénylaphoz

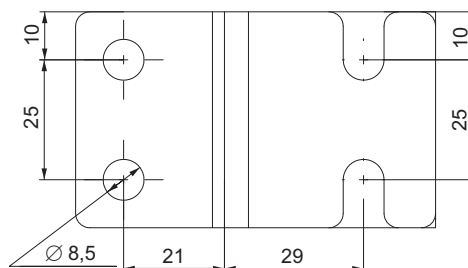
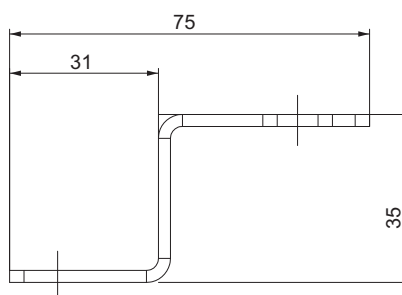
- Tartó Lütze szerelvénylap beszereléséhez a szekrény hátsó részébe.
- Anyaga: horganyzott acél.
- Vastagság: 2,5 mm.



Szállítás: 6 tartó és rögzítő elemek.

**Rendelési szám**

**NSYLSUP**



# Kábelvezetés

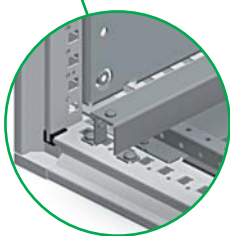
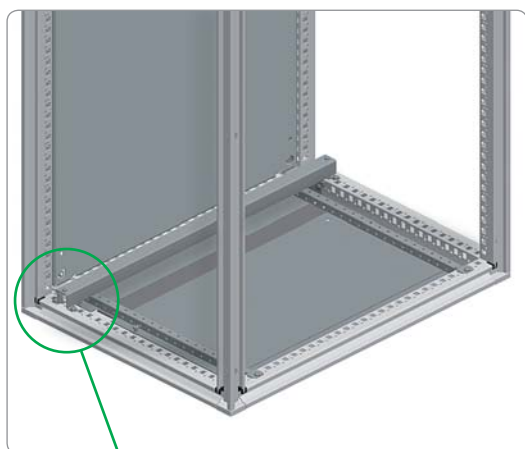
## Tartozékok kábelek rögzítéséhez

### L-sín kábelek rögzítéséhez

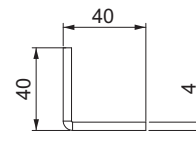
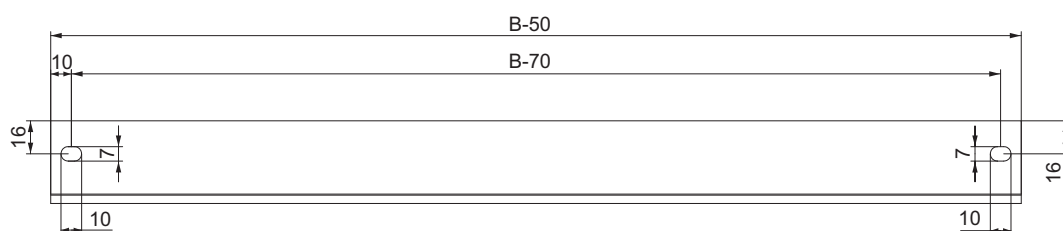
- Az alulról belépő kábelek rögzítésére szolgáló sín.
- **Spacial SF**: rögzítés az alapkerethez, a kábelbemenet felett, vagy a lábazathoz, a lábazat keresztcsínek használatával, 119. 47. oldal.
- **Spacial SM**: rögzítés az alsó beállító sínekhez a kábelbemenet felett, vagy a lábazathoz, a lábazat keresztcsínek használatával, 119. 47. oldal.
- Állítható mélység 25 mm-es távolsággal.
- A kábelek a sínhez fém bilincsekkel rögzíthetők.
- Anyaga: horganyzott acél.



Szállítás: egy sín, két szerelési tartó és rögzítő elemek.



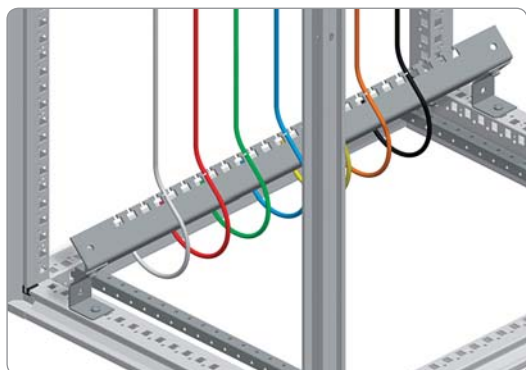
Névleges méretek (mm)	Rendelési szám
<b>Szélesség</b>	
600	<b>NSYFCG60</b>
800	<b>NSYFCG80</b>
1000	<b>NSYFCG100</b>
1200	<b>NSYFCG120</b>
1600	<b>NSYFCG160</b>





# Kábelvezetés

## Tartozékok kábelek rögzítéséhez



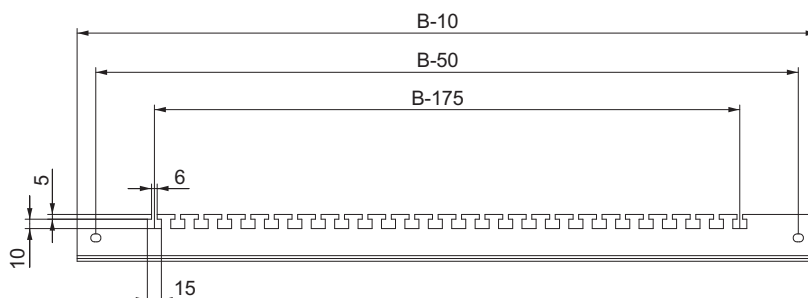
### Alsó kábelvezető keresztín

- Lehetővé teszi a szekrénybe belépő és a kilépő kábelek gyors rögzítését.
- Állítható mélység 25 mm-es távolsággal.
- **Spacial SF:** az 1200 és 1600 mm szélességű szekrényekhez szükség van a kétajtós szekrényadapter készletre, 120. **93.** oldal.
- **Spacial SM:** az 1200 mm szélességű szekrényekhez szükség van a középső pozícióba szerelt felső/alsó szerelősínre, 120. **94.** oldal.
- Anyaga: horganyzott acél.



Szállítás: egy kábelvezető keresztín és rögzítő elemek.

Névleges méretek (mm)	Rendelési szám
Szélesség (B)	
600	<b>NSYCFP60</b>
800	<b>NSYCFP80</b>
1000	<b>NSYCFP100</b>
1200	2 × <b>NSYCFP60</b>
1600	2 × <b>NSYCFP80</b>



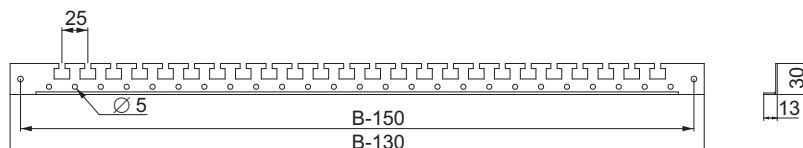
### Kábelvezető keresztín ajtóra

- Kábeleknek az ajtó belső részére történő rögzítésére alkalmas keresztín.
- Közvetlenül a merevítő keretre szerelve.
- Állítható mélység 25 mm-es távolsággal.
- Anyaga: horganyzott acél.



Szállítás: két kábelvezető keresztín ajtóra és rögzítő elemek.

Névleges méretek (mm)	Rendelési szám
Szélesség (B)	
500	<b>NSYSDGCR5</b>
600	<b>NSYSDGCR6</b>
800	<b>NSYSDGCR8</b>
1000	<b>NSYSDGCR10</b>



# Kábelvezetés

## Tartozékok kábelek rögzítéséhez



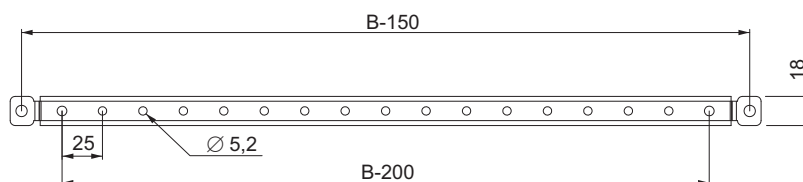
### Ajtó keresztcsínek

- Közvetlen szerelésű keresztcsínek az ajtómerevítő keret profilokon.
- Állítható magasság 25 mm-es távolságokkal
- Anyaga: horganyzott acél.
- Vastagság: 2 mm.



Szállítás: két keresztcsín és egy csomag rögzítőelem.

Névleges méretek (mm)	Rendelési szám
Szélesség (B)	
400	<b>NSYSDCR4</b>
500	<b>NSYSDCR5</b>
600	<b>NSYSDCR6</b>
800	<b>NSYSDCR8</b>
1000	<b>NSYSDCR10</b>



### Síntartó konzol

- Konzol a sínek 45°-os szögben történő rögzítéséhez.
- **Spacial SF**: a szerkezetre és/vagy szerelőlemezre szerelhető.
- **Spacial SM**: az alsó szerelősínre és/vagy szerelőlemezre szerelhető.
- Anyaga: horganyzott acél.

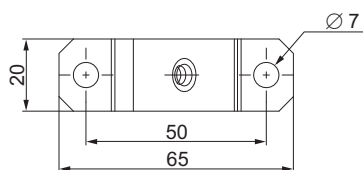
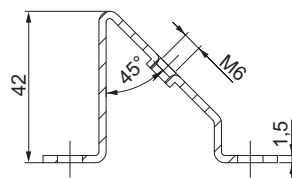


Szállítás: tíz egység és rögzítő elemek.



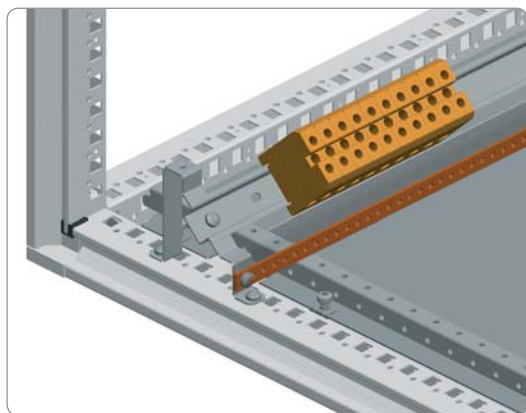
Rendelési szám egységenként. 10 többszöröseként (10, 20, 30...) rendelhető.

Rendelési szám
<b>NSYFB45</b>



# Kábelvezetés

## Tartozékok kábelek rögzítéséhez



### Kombinált tartókonzol

- Konzol DIN sín és földelő sín rögzítéséhez.
- Lehetővé teszi a kábelsugarak minimalizálását DIN sín és földelő sín különböző síkokban történő beszerelésével.
- **Spacial SF**: szerkezetre és/vagy szerelőlemezekre rögzíthető.
- **Spacial SM**: Az alsó szerelősínre és/vagy szerelőlemezekre rögzíthető.
- Anyaga: horganyzott acél.



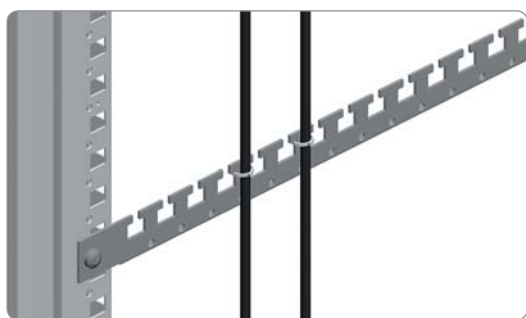
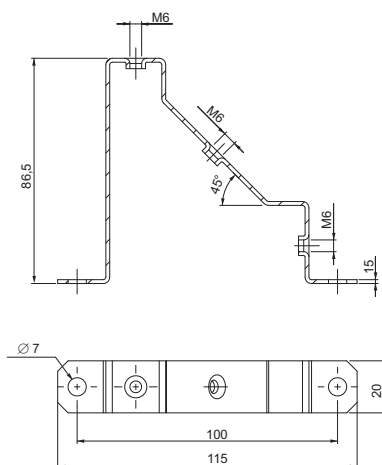
Szállítás: tíz kombinált rögzítő saru és rögzítő elemek.



Rendelési szám egységenként. 10 többszöröseként (10, 20, 30...) rendelhető.

Rendelési szám

**NSYETF**



### Rögzítő tartókábelekhöz

- Spacial SF: közvetlen szerelésű tartó a szerkezetre, kereszt sínekre vagy profilokra.
- Spacial SM: az alsó szerelősínre vagy a szekrényre rögzíthető illesztőprofilok és 40 mm-es univerzális kereszt sínek (1 sor) segítségével, függőleges pozícióban.
- Tartó típusok:
  - 90°-os tartó: függőleges kábel rögzítéshez.
  - 120°-os tartó: kábelek rögzítéséhez a kábelbemenet közelében.
- Anyaga: horganyzott acél.



Szállítás: két tartó és rögzítő elemek.



Névleges méretek (mm)	A tartó szöge	Rendelési szám
Szélesség/Mélység (B/C)		
	600	90°
	120°	<b>NSYCFS126</b>
800	90°	<b>NSYCFS98</b>
	120°	<b>NSYCFS128</b>

# Kábelvezetés

## Kábel elosztó tartozékok



### Bordás kábelbevezető cső

- A bordás cső lehetővé teszi a kábelek átvezetését a szerkezet és az ajtó között.
- Halogén és nehézfém mentes.
- UV védelem.
- Anyaga: alacsony sűrűségű polietilén (LDPE), fekete.



Szállítás: egy 25-m-es tekercs.

Névleges átmérő (mm)	Belső Ø (mm)	Belső Ø (mm)	Rendelési szám
17	16,6	21,2	<b>NSYCPT17</b>
29	29	34,5	<b>NSYCPT29</b>
37	36	42,4	<b>NSYCPT37</b>
50	47,7	54,5	<b>NSYCPT50</b>



### Rögzítő tartó bordáscsőhöz

- A bordáscső rögzítő tartó a következő szerelési lehetőségeket kínálja:
  - Közvetlenül a szekrényre.
  - Kihajtható 19" rackra és/vagy keresztsínekre, rögzítő pontok segítségével.
- A tartókat össze lehet kapcsolni, hogy csőkészletet alkossanak a jobb kábelezés érdekében.
- A tartó tartalmazza az alapot.
- Lehetővé teszi, a cső elfordulását, amikor rögzítve van a tartóhoz és megakadályozza a húzóerőnek kitett bordáscső elmozdulását.
- Anyaga: poliamid (PA), fekete.



Szállítás: tíz egység és rögzítő elemek.



Rendelési szám egységenként. 10 többszöröseként (10, 20, 30...) rendelhető.

Modell n Ø	Rendelési szám
17	<b>NSYCPTS17</b>
29	<b>NSYCPTS29</b>
37	<b>NSYCPTS37</b>
50	<b>NSYCPTS50</b>

n Ø = névleges átmérő.



# Kábelvezetés

## Kábelelosztó tartozékok



### Acélhálós függőleges kábelsín

- A kábel tartókra szerelhető.
- Horganyzott acélhálóból készült.
- Méretek (2 típus):
  - 1845 × 200 × 35 mm.
  - 1845 × 200 × 54 mm.

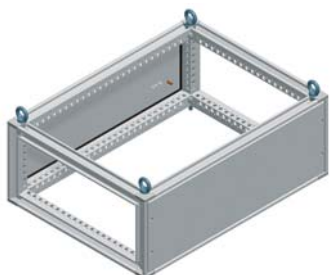


Szállítás: egy függőleges, hálós kábelsín és rögzítő elemek.

Hasznos mélység (mm)	Rendelési szám
35	<b>NSYBPC3</b>
70	<b>NSYBPC5</b>


# Energiaelosztás

## Energiaelosztási tartozékok



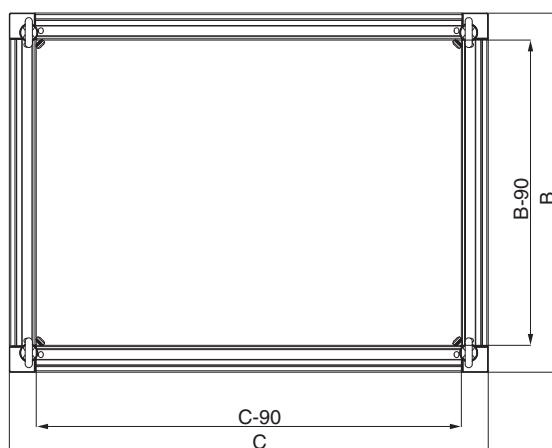
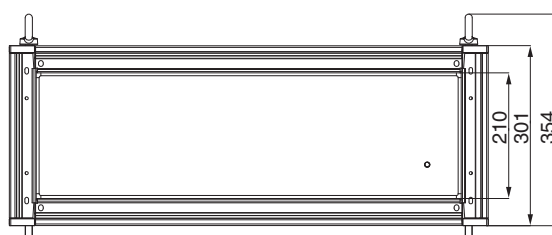
### Felső gyűjtősín doboz

- A vízintes síneket védő és tartó doboz.
- Új kapcsolókészülékek beszerelését teszi lehetővé leágazással és elszigeteli a síneket a berendezés többi részétől.
- Csak a szekrény tetejére szerelhető fel.
- Védelmi fokozat: IP55
- Anyaga: acél.
- Bevonat: poliészter epoxigyanta alapú texturált RAL-7035 szürke festékekkel festve.

-  Szállítás:
- Egy gyűjtősín doboz szerkezet készlet.
  - Két előlő panel.
  - Négy szemescsavar.
  - Egy tömítés.



Névleges méretek (mm)			Rendelési szám
Magasság (A)	Szélesség (B)	Mélység (C)	
300	300	500	NSYTBC335
		600	NSYTBC336
	400	500	NSYTBC345
		600	NSYTBC346
		800	NSYTBC348
	600	500	NSYTBC365
		600	NSYTBC366
		800	NSYTBC368
	800	500	NSYTBC385
		600	NSYTBC386
		800	NSYTBC388
	1000	500	NSYTBC3105
600		NSYTBC3106	
800		NSYTBC3108	
1200	500	NSYTBC3125	
	600	NSYTBC3126	
	800	NSYTBC3128	



# Energiaelosztás

## Energiaelosztási tartozékok



### Oldalpanelek gyűjtősín dobozhoz

- Két, a gyűjtősín dobozra kapcsolható oldalpanel.
- Elveszthetetlen csavarok.
- Anyaga: acél.
- Bevonat: poliészter epoxigyanta alapú texturált RAL-7035 szürke festékkel festve.



Szállítás: két oldalpanel és rögzítő elemek.

Névleges méretek (mm)		Rendelési szám
Magasság	Mélység	
300	500	<b>NSYSPBC35</b>
	600	<b>NSYSPBC36</b>
	800	<b>NSYSPBC38</b>



### Oldalsó gyűjtősín doboz

- Védi és tartja a függőleges síneket.
- Új kapcsolókészülék beépítését teszi lehetővé leágazással és elszigetelt a síneket a berendezés többi részétől.
- A szekrény bármelyik oldalára felszerelhető.
- Anyaga: acél.
- Bevonat: poliészter epoxigyanta alapú texturált RAL-7035 szürke festékkel festve.



Szállítás:  
 – Egy gyűjtősín doboz szerkezet.  
 – Egy tető.  
 – Egy hátsó panel.  
 – Egy ajtó kilincsel (5 mm kéttollú zár).

Névleges méretek (mm)			Rendelési szám
Magasság	Szélesség	Mélység	
1800	400	400	<b>NSYSF18440</b>
		500	<b>NSYSF18450</b>
		600	<b>NSYSF18460</b>
2000	300	500	<b>NSYSF20350</b>
		600	<b>NSYSF20360</b>
	400	400	<b>NSYSF20440</b>
		500	<b>NSYSF20450</b>
		600	<b>NSYSF20460</b>
		800	<b>NSYSF20480</b>
2200	400	600	<b>NSYSF22460</b>

# Energiaelosztás

## Energiaelosztási tartozékok



### Oldalpanelek az oldalsó gyűjtősín dobozhoz

- 2 oldalpanel, kívülről rögzítve.
- Elveszthetetlen csavarok.
- Anyaga: acél.
- Bevonat: poliészter epoxigyanta alapú texturált RAL-7035 szürke festékkel festve.



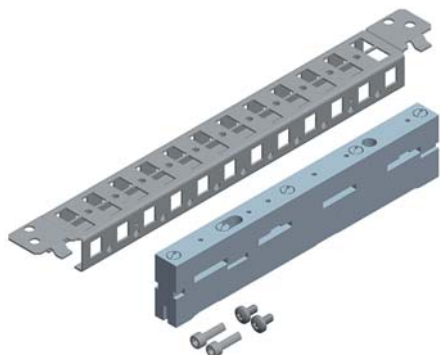
Szállítás: két külső rögzítésű oldalpanel és rögzítő elemek.

Névleges méretek (mm)		Rendelési szám
Magasság	Mélység	
1800	400	<b>NSY2SP184</b>
	500	<b>NSY2SP185</b>
	600	<b>NSY2SP186</b>
2000	400	<b>NSY2SP204</b>
	500	<b>NSY2SP205</b>
	600	<b>NSY2SP206</b>
	800	<b>NSY2SP208</b>
2200	600	<b>NSY2SP226</b>



# Energiaelosztás

## Energiaelosztási tartozékok



### 630 A-es sántartó

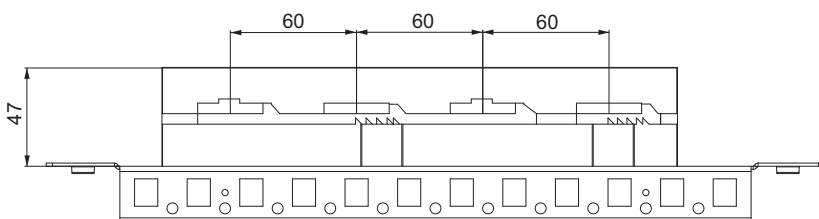
- **Spacial SF:** közvetlenül a szekrény szerkezetéhez rögzíthető.
- **Spacial SM:** beszerelés függőleges illesztőprofil és 40 mm-es univerzális keresztcsín (1 sor) segítségével lehetséges.
- Maximális névleges áram: 630 A.
- A lenti táblázat szerint, a sín keresztmetszete és a tartók közötti távolság határozza meg, a névleges és a zárlati áram szerint.



Szállítás: egy 630 A sántartó, egy 40 mm-es gyorsrögzítésű keresztcsín és rögzítő elemek.



Névleges méretek (mm)	Rendelési szám
Szélesség/Mélység	
400	<b>NSYBS400</b>
500	<b>NSYBS500</b>
600	<b>NSYBS600</b>
800	<b>NSYBS800</b>



Névleges áram IP55 NR (A)	Sínek száma fázisonként	Sín keresztmetszet (mm)	Sín keresztmetszet (mm <sup>2</sup> )	Maximális távolság a sántartó között a zárlati áramnak megfelelően (mm)								Nulla sín (mm)	Föld sín (mm)
				I <sub>cc</sub> kA									
				12	23	30	39	52	66	69			
200	1	12 × 5	60	525	525	525	400	250	-	-	-	-	
250	1	12 × 5	75	575	575	575	450	325	-	-	-	-	
320	1	20 × 5	100	600	600	600	475	350	150	-	12 × 5-10	-	
390	1	25 × 5	125	600	600	600	475	350	150	-	12 × 5-10	6 × 3	
440	1	30 × 5	150	650	650	650	650	525	400	350	20 × 5-10	10 × 3	
500	1	20 × 10	200	675	675	675	525	350	150	-	25 × 5-10	10 × 6	
600	1	30 × 10	300	675	675	675	600	475	325	275	30 × 5-10	10 × 6	



### 630 A gyűjtősín végburkolat

- A gyűjtősín vég védelmére.
- Közvetlenül beszerelhető az adott sántartóra (szigetelő).



Szállítás: két 630 A sántartó lemez és rögzítő elemek.

Rendelési szám  
**NSYBSC630**

# Energiaelosztás

## Energiaelosztási tartozékok

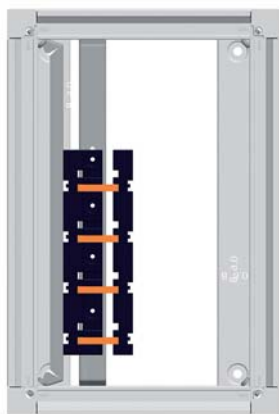
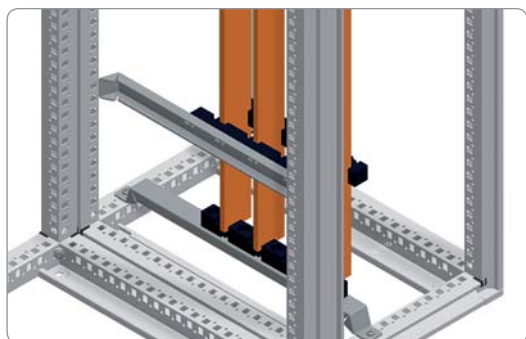


### Függőleges sántartó 3200 A-ig

- Sín függőleges pozícióban történő rögzítéséhez készült tartó, ami közvetlenül a szekrény szerkezetére szerelhető. Állítható magasság 25 mm-es távolsággal.
- Maximális névleges teljesítmény:
  - 1600 5 mm-es sinnél.
  - 3200 10 mm-es sinnél.
- A tartók számát és a tartók közötti távolságot a névleges áramerősségnek és a zárlati áramnak megfelelően az alábbi táblázat tartalmazza.

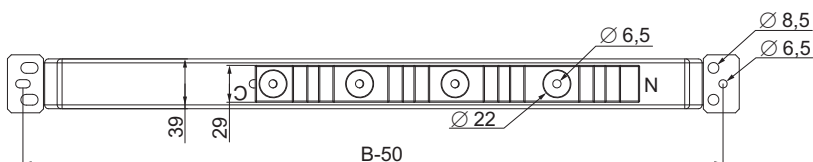
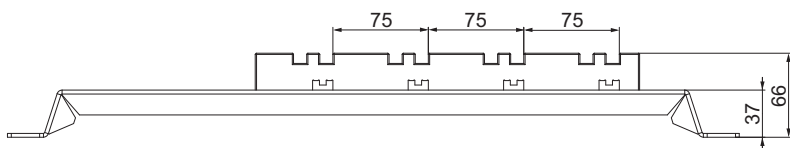


Szállítás: két szigetelő sántartó, egy fém függőleges tartó és rögzítő elemek.



Névleges méretek (mm)	Rendelési szám
Szélesség/Mélység (B)	
400	<b>NSYBVS400</b>
500	<b>NSYBVS500</b>
600	<b>NSYBVS600</b>
800	<b>NSYBVS800</b>

- A tartók számát és a tartók közötti távolságot a névleges áramerősségnek és a zárlati áramnak megfelelően az alábbi táblázat tartalmazza.



Függőleges sín készlet			Maximális távolság a sántartók között (mm) a zárlati áramnak megfelelően, I <sub>cc</sub> (kA)									
Névleges teljesítmény I <sub>n</sub> (A)	Kereszt-metszet (mm)	Sínek száma fázisonként	I <sub>cc</sub> (kA)									
			15	25	30	40	50	60	65	75	85	
750	60 × 5	1	650	325	325	217	-	-	-	-	-	-
900	80 × 5	1	650	325	325	217	-	-	-	-	-	-
1250	60 × 5	2	650	325	325	217	163	-	-	-	-	-
1600	80 × 5	2	650	325	325	217	217	-	-	-	-	-
1080	50 × 10	1	650	650	650	325	217	217	-	-	-	-
1250	60 × 10	1	650	650	650	325	325	217	-	-	-	-
1600	80 × 10	1	650	650	650	325	325	217	-	-	-	-
1850	50 × 10	2	650	650	325	325	325	217	217	217	-	-
2000	60 × 10	2	650	650	650	325	325	325	217	217	217	-
2500	80 × 10	2	650	650	650	325	325	325	325	217	-	-
2800	100 × 10	2	650	650	650	650	325	325	325	217	163	-

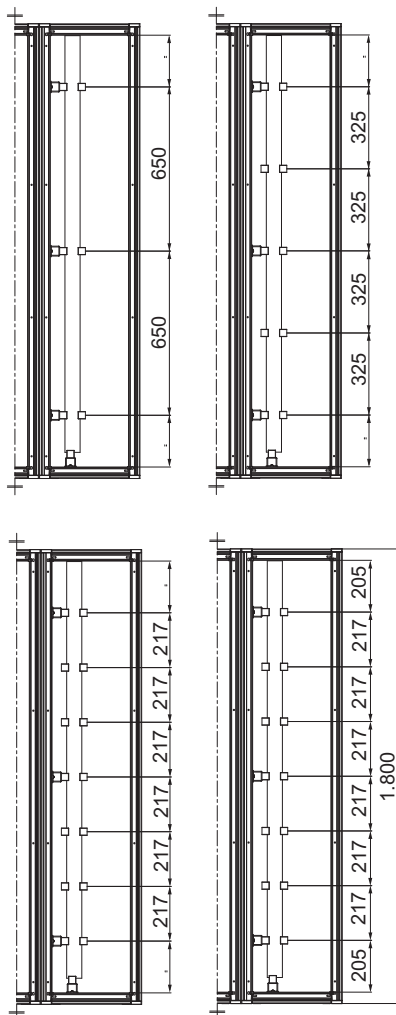
**Megjegyzés:** A gyűjtősínek áramerhelhetőségi értékei 35 °C-os külső hőmérsékletre vannak megadva. A névleges teljesítményértékek IP55-re vonatkoznak. A maximális értékek (3200 A) 35 °C-nál alacsonyabb külső hőmérsékleten érhetők el, a gyűjtősín konfigurációjától és helyzetétől függően. 129. a hőmérséklet szerinti áramerhelhetőség táblázatot, 133. oldal.

# Energiaelosztás

## Energiaelosztási tartozékok

### A tartók számának kiválasztása

- A sínek számát és keresztmetszetét minden fázishoz a névleges teljesítmény szerint kell kiválasztani.
- Határozza meg a zárlati áramot  $I_{cc}$  (kA) és használja a táblázatot a tartók közötti maximális távolság meghatározásához.
- A tartók közötti maximális távolság alapján határozza meg a beszerelendő tartók számát a következő kritériumok szerint:
- Három függőleges tartót mindenképpen kell rögzíteni a szerkezethez (rend. sz. NSYBVS...).
- Ha három tartónál többre van szükség, használni kell a tartókonzolatokat (rend. sz. NSYBSA,...), páros számban (2, 4, stb.).
- Példa:  
2000 A-nál két 60 x 10-es sínre van szükség fázisonként.  
 $I_{cc}$  50 kA  
A táblázat szerint a maximális távolság a tartók között 325 mm kell, hogy legyen.  
A réz sín hossza: 1800 mm.  
 $1700/325 = 5,23$ , ami azt jelenti: 6 tartó, 3 rögzített függőleges tartó és 3 tartókonzol + 1 extra tartó, hogy a szám páros legyen.



# Energiaelosztás

## Energiaelosztási tartozékok

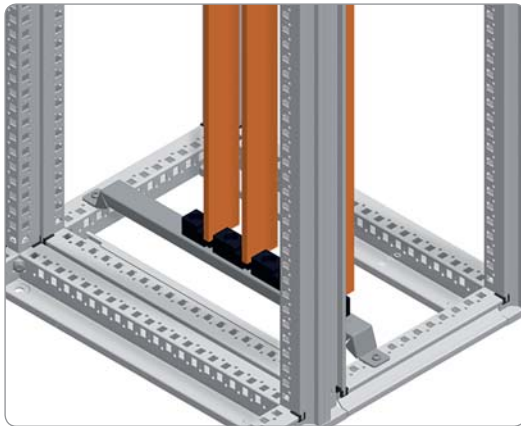


### Beállító tartó

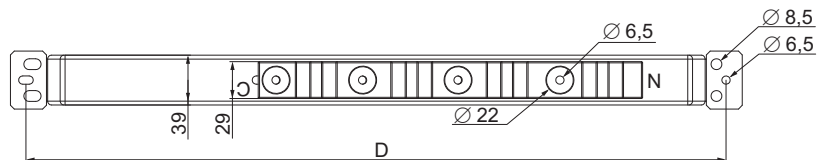
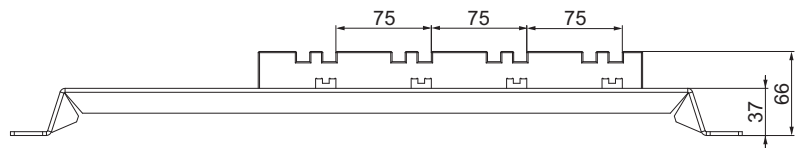
- Alsó tartó függőleges pozícióban lévő sínhez.
- A szekrény alsó keretéhez van rögzítve.
- A sín tartásához szükséges.
- Nem számít sintartónak a tartók számának kiszámításakor



Szállítás: egy szigetelő sintartó, egy függőleges fémtartó és rögzítő elemek.



Névleges méretek (mm)	
Szélesség/Mélység	Rendelési szám
400	<b>NSYAS400</b>
500	<b>NSYAS500</b>
600	<b>NSYAS600</b>
800	<b>NSYAS800</b>



# Energiaelosztás

## Energiaelosztási tartozékok



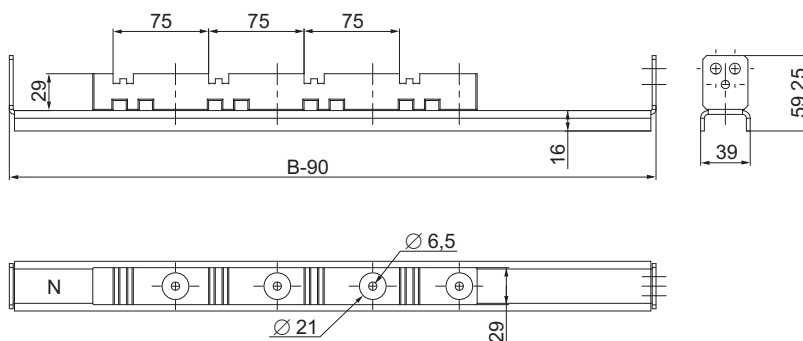
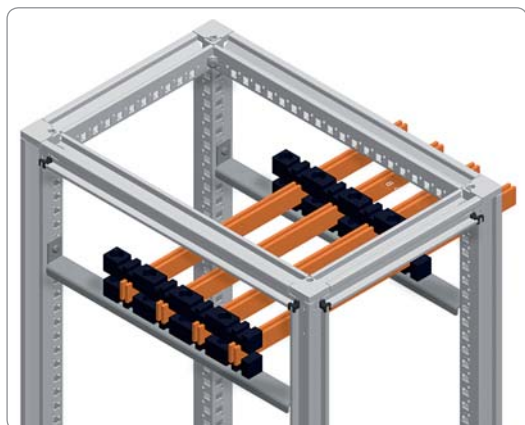
### Vízszintes sántartó 3200 A-ig

- Sín vízszintes pozícióban történő rögzítéséhez készült tartó.
- Közvetlenül a szekrény szerkezetére, a függőleges oszlopprofilokra szerelhető bármilyen magasságban, állítható 25 mm-es távolsággal.
- Maximális névleges teljesítmény:
  - 1600 5 mm-es sinnél.
  - 3200 10 mm-es sinnél.
- A tartók számát és a tartók közötti távolságot a névleges áramerősségnek és a zárlati áramnak megfelelően az alábbi táblázat tartalmazza.



Szállítás: két szigetelő sántartó, egy fém vízszintes tartó és rögzítő elemek.

Névleges méretek (mm)	Rendelési szám
Szélesség/Mélység (B)	
500	<b>NSYBHS500</b>
600	<b>NSYBHS600</b>
800	<b>NSYBHS800</b>



Függőleges sín készlet			Maximális távolság a sántartók között (mm) a zárlati áramnak megfelelően, Icc (kA)								
Névleges teljesítmény In (A)	Keresztmetszet (mm)	Sínek száma fázisonként	15	25	30	40	50	60	65	75	85
750	60 × 5	1	650	325	325	217	-	-	-	-	-
900	80 × 5	1	650	325	325	217	-	-	-	-	-
1250	60 × 5	2	650	325	325	217	163	163	130	108	81
1600	80 × 5	2	650	325	325	217	217	163	130	108	81
1080	50 × 10	1	650	650	650	325	217	217	163	-	-
1250	60 × 10	1	650	650	650	325	325	217	163	130	108
1600	80 × 10	1	650	650	650	325	325	217	163	130	108
1850	50 × 10	2	650	650	325	325	325	217	217	217	163
2000	60 × 10	2	650	650	650	325	325	325	217	217	163
2500	80 × 10	2	650	650	650	325	325	325	325	217	163
2800	100 × 10	2	650	650	650	650	325	325	325	217	163

**Megjegyzés:** A gyűjtősín áramerelhetőségi értékei 35 °C-os külső hőmérsékletre vannak megadva. A névleges teljesítmény értékek IP55-re vonatkoznak. A maximális értékek (3200 A) 35 °C-nál alacsonyabb külső hőmérsékleten érhetők el, a gyűjtősín konfigurációjától és helyzetétől függően. 132. a hőmérséklet szerinti áramerelhetőség táblázatot, 133. oldal.

# Energiaelosztás

## Energiaelosztási tartozékok

### A tartók számának kiválasztása

- A sínek számát és keresztmetszetét minden fázishoz a névleges teljesítmény szerint kell kiválasztani.
- Határozza meg a zárlati áramot  $I_{cc}$  (kA) és használja a táblázatot a tartók közötti maximális távolság meghatározásához.
- A tartók közötti maximális távolság alapján határozza meg a beszerelendő tartók számát a következő kritériumok szerint:
  - Két tartót (rend. sz. NSYBVS...) mindenképpen kell rögzíteni a szerkezethez szekrényenként. Szekrény sorok esetében csak egy tartó szükséges a sor egyik oszlopprofiljához rögzítve.
  - Ha két tartónál többre van szükség szekrényenként, használni kell a tartó konzolokat (rend. sz. NSYBSA).

### Hőmérséklet szerinti áramterhelhetőség táblázat

Sín típusa		Áramterhelhetőség (A) a keret körüli környezeti hőmérséklet szerint				
Keresztmetszet (mm)	Sínek száma fázisonként	25 °C	30 °C	35 °C	40 °C	45 °C
60 × 5	1	840	790	750	700	650
80 × 5	1	1050	990	900	870	810
60 × 5	2	1420	1350	1250	1180	1090
80 × 5	2	1820	1720	1600	1510	1390
50 × 10	1	1220	1160	1080	1010	940
60 × 10	1	1400	1320	1250	1160	1070
80 × 10	1	1800	1700	1600	1500	1390
50 × 10	2	2090	1980	1850	1740	1610
60 × 10	2	2270	2140	2000	1870	1720
80 × 10	2	2820	2660	2500	2330	2160
100 × 10	2	3200	3100	2800	2720	2510

**Megjegyzés:** A hőmérséklet szerinti teljesítmény értékek nem teljesek, mivel függenek a sínek szekrényen belüli konfigurációjától és helyzetétől



### Síntartó konzol (lengőtartó)

- A szekrényhez nem rögzített tartó, ami a sínek közti távolság biztosításához szükséges.
- Függőleges és vízszintes pozícióban lévő sínekre is használható.
- A tartók számának kiválasztásához 133. a tartók közötti maximális távolság táblázatokat az **128.**, **129.** és **132.** oldalakon.



Szállítás: két szigetelő síntartó és rögzítő elemek.

Rendelési szám

**NSYBSA**

# Moduláris elosztás

## Moduláris elosztás tartozékok

### Moduláris elosztórendszer

- A moduláris elosztórendszer olyan tartozékok választékából áll, amelyek nagy elosztó kapacitású villamospanelek kialakítására készültek.
- A tartozékokat a szekrény elejére szerelt keretre kell rögzíteni, például:
  - 600 és 800 mm széles, tömör vagy kivágott, felcsavarozott vagy zsanéros változatú szekrény homloklemezek. Soronként 24 vagy 36 modult fednek le a szekrény szélességétől függően.
  - Készüléktartó sínek, rögzített vagy állítható mélységgel.
  - Szerelőlapok nemmoduláris készülékek beszereléséhez.
  - Tartók kábelelosztó kábelvezetők rögzítéséhez.
- Dupla moduláris mező vagy gyűjtősínmező összeállításához keretet, homloklapokat, tartozékokat tartalmazó hészletet ajánlunk. Az egymezős keret minden tartozéka ugyanúgy kombinálható duplamezős vagy gyűjtősínmezős kerettel.

### Moduláris elosztás tartozékok

- A Schneider Electric tartozékok széles választékát fejlesztette ki moduláris elosztókeretek összeállításához, a piac szükségleteinek megfelelően.
- Az új választékba tartozik egy összekapcsoló szerelvénylap, ami a szekrény elülső részére szerelhető és lehetővé teszi a következők beszerelését:
  - 600 és 800 mm hosszúságú tömör vagy kivágott, felcsavarozott vagy zsanéros változatú, 150, 200, 300, 400, 450 és 600 mm magasságú homloklapok
  - Készüléktartó sínek, rögzített vagy állítható mélységgel.
  - Egyszerű vagy perforált szerelőlemez tartók, nemmoduláris berendezések beszereléséhez.

- Dupla moduláris elosztókeretek vagy gyűjtősínmezők létrehozásához speciális összekapcsoló keretet alakítottak ki.




# Moduláris elosztás

## Moduláris elosztás tartozékok

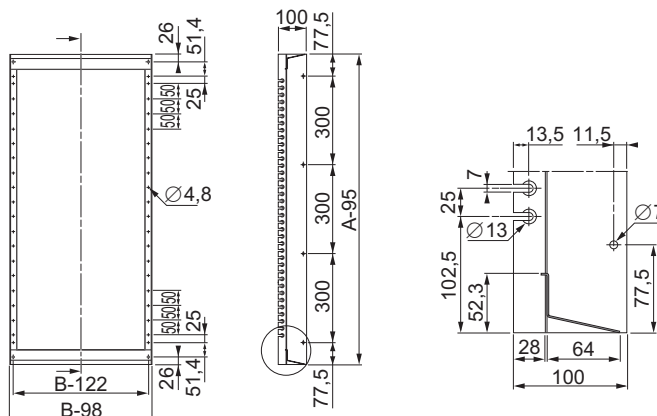


### Egyszeres moduláris keret

- Független oszlopprofilokból és vízszintes keresztcsínből álló keret:
- **Spacial SF:** a szekrény elülső keretére csavarozhatók.
- **Spacial SM:** a szekrény elülső keretére csavarozhatók a független illesztőprofilok segítségével, 135. 105. oldal.
- Könnyű hozzáférést biztosít a szekrény belsejéhez.
- Anyaga: acél.
- Bevonat: poliészter epoxigyanta alapú texturált RAL-7035 szürke festéssel festve.

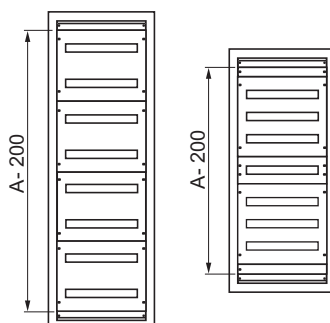
 Szállítás: két függőleges oszlopprofil, két vízszintes keresztcsín és rögzítő elemek.

Névleges méretek (mm)		18 mm-es modulok maximális száma	Rendelési szám
Magasság (A)	Szélesség (B)		
1200	600	144	<b>NSYCSH126</b>
	800	216	<b>NSYCSH128</b>
1400	600	192	<b>NSYCSH146</b>
	800	288	<b>NSYCSH148</b>
1600	600	216	<b>NSYCSH166</b>
	800	324	<b>NSYCSH168</b>
1800	600	240	<b>NSYCSH186</b>
	800	360	<b>NSYCSH188</b>
2000	600	288	<b>NSYCSH206</b>
	800	432	<b>NSYCSH208</b>



### Példa a kivágott, rácsvarozható homloklapok és egyszeres moduláris keret kombinációjára

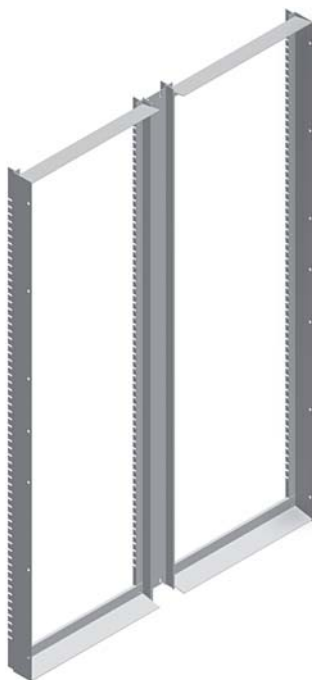
Névleges méretek (mm)		18 mm-es modulok száma	Rendelési szám		
Magasság (A)	Szélesség (B)		1 egyszeres szerelvénylap összekapcsoló készlet	5 rácsvarozható kivágott fedőlemez	2 beállító fedőlemez
1800	600	240	1 x NSYCSH186	5 x NSYMUC306	1 x NSYADC16





# Moduláris elosztás

## Moduláris elosztás tartozékok



### Dupla moduláris keret

- 1200 és 1600 mm szélességű szekrényekre szerelhető.
- Beszerelés Spacial SM esetében: a szekrény elülső keretére csavarozva a függőleges illesztőprofilok segítségével, 136. **105.** oldal.
- Két moduláris keretből és egy közbenső oszlopból álló készlet.
- **Spacial SM:** 1200 mm széles szekréyeknél felső/alsó beállító sínek szükségesek, 136. **94.** oldal.
- **Spacial SF:** kétajtós szekrényillesztőkészlet szükséges az 1200 és 1600 mm széles szekrényekhez, 136. **93.** oldal.
- Anyaga: acél.
- Bevonat: poliészter epoxigyanta alapú texturált RAL-7035 szürke festéssel festve.

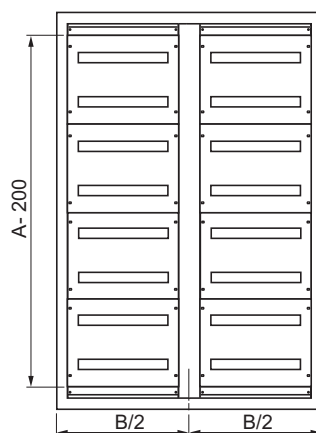


Szállítás: két egyszeres moduláris keret, egy közbenső oszlopprofil és rögzítő elemek.

Térbeli méretek (mm)		Oszlopok szélessége a készletben (mm)	18 mm-es modulok maximális száma	Rendelési szám
Magasság	Szélesség			
1400	1200	600 + 600	384	<b>NSYDCSH1412</b>
1600	1200	600 + 600	432	<b>NSYDCSH1612</b>
1800	1200	600 + 600	480	<b>NSYDCSH1812</b>
	1600	800 + 800	720	<b>NSYDCSH1816</b>
2000	1200	600 + 600	576	<b>NSYDCSH2012</b>
	1600	800 + 800	864	<b>NSYDCSH2016</b>

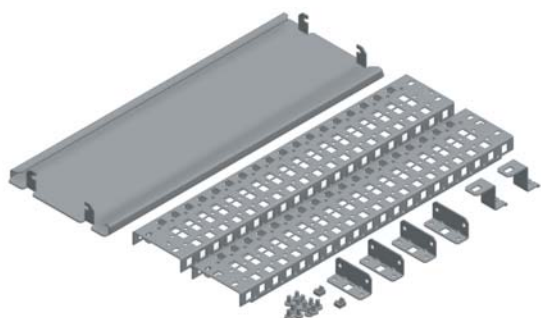
### Példa a kivágott, rácsavarozható homloklapok és dupla moduláris keret kombinációjára

Térbeli méretek (mm)			18 mm-es modulok száma	Rendelési szám		
Magasság (A)	Szélesség (B)	Mélység (C)		1 dupla moduláris keret	12 rácsavarozható, kivágott 300 mm-es moduláris keret	Kétajtós szekrény illesztőkészlet
2000	1200	500	576	1 × <b>NSYDCSH2012</b>	12 × <b>NSYMUC306</b>	<b>NSYSMP2D5</b>
	1600	500	864	1 × <b>NSYDCSH2016</b>	12 × <b>NSYMUC308</b>	-



# Moduláris elosztás

## Moduláris elosztás tartozékok



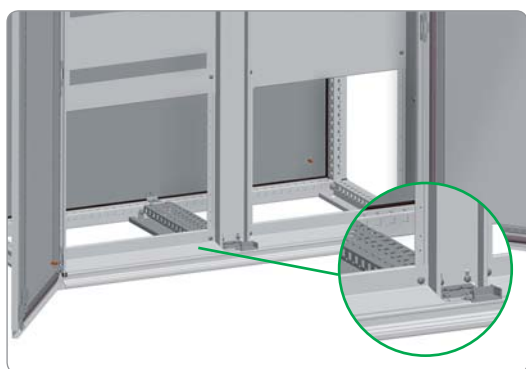
### Illesztőkészlet kétajtós Spacial SF szekrényekhez

- Dupla moduláris keret beszereléséhez 1200 és 1600 mm széles szekrényekbe.
- Anyaga: horganyzott acél.



Szállítás:

- Két 90 mm keresztcsín.
- Egy kábelbevezető lemez tartó.
- Két konzol a tető középre rögzítéséhez.
- Rögzítő elemek.



Névleges méretek (mm)	Rendelési szám
Szélesség/Mélység	
400	<b>NSYSMP2D4</b>
500	<b>NSYSMP2D5</b>
600	<b>NSYSMP2D6</b>
800	<b>NSYSMP2D8</b>



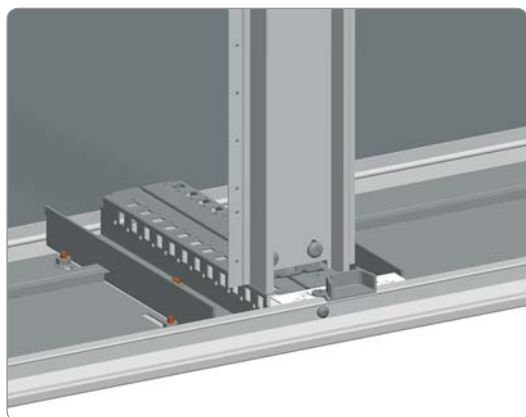
### Felső/alsó beállító sínek Spacial SM-hez

- Sínek a dupla moduláris keret felszereléséhez 1200 mm széles szekrényekbe.



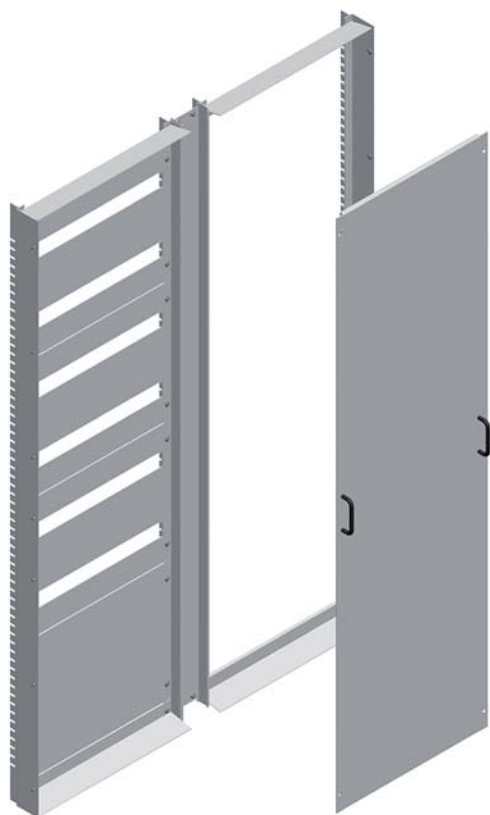
Szállítás: két sín, felső és alsó, és rögzítő elemek.

Mélység (mm)	Rendelési szám
300	<b>NSYSTBR3</b>
400	<b>NSYSTBR4</b>
500	<b>NSYSTBR5</b>
600	<b>NSYSTBR6</b>



# Moduláris elosztás

## Moduláris elosztás tartozékok



### Moduláris keret összekapcsoló készlet gyűjtősín mezővel

- Készlet 1000 és 1200 mm szélesség szekrények szereléséhez.
- **Spacial SF:** A szekrény elülső keretére csavarozható.
- **Spacial SM:** A szekrény elülső keretére csavarozható függőleges és vízszintes illesztőprofilok segítségével, 138. 105. oldal.
- Egy moduláris keretből, közbenső oszlopprofilból és a gyűjtősínt lefedő homloklapból álló szerelvény (szélesség 300 mm).
- Anyaga: acél.
- Bevonat: poliészter epoxigyanta alapú texturált RAL-7035 szürke festéssel festve.



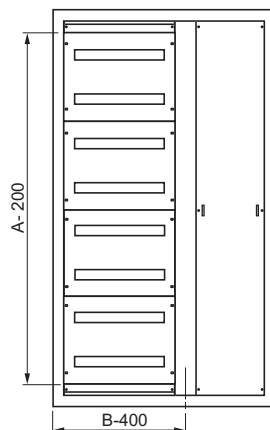
Szállítás:

- Egy egyszeres moduláris keret.
- Egy közbenső oszlop.
- Egy gyűjtősín lefedő homloklap.
- Rögzítő elemek.

Névleges méretek (mm)		Oszlopok szélessége a készletben (mm)	18 mm-es modulok maximális száma	Rendelési szám
Magasság	Szélesség			
1400	1000	600 + 400	192	<b>NSYCShB1410</b>
	1200	800 + 400	288	<b>NSYCShB1412</b>
1600	1000	600 + 400	216	<b>NSYCShB1610</b>
	1200	800 + 400	324	<b>NSYCShB1612</b>
1800	1000	600 + 400	240	<b>NSYCShB1810</b>
	1200	800 + 400	360	<b>NSYCShB1812</b>
2000	1000	600 + 400	288	<b>NSYCShB2010</b>
	1200	800 + 400	432	<b>NSYCShB2012</b>

### Példa a kivágott, rácsavarozható homloklapok és gyűjtősín zónával ellátott moduláris keret kombinációjára

Névleges méretek (mm)		18 mm-es modulok száma	Rendelési szám		
Magasság (A)	Szélesség (B)		1 moduláris keret gyűjtősín zónával	5 rácsavarozható kivágott 300 mm-es homloklap	2 beállító homloklap
1800	1000	240	1 × <b>NSYCShB1810</b>	5 × <b>NSYMUC306</b>	1 × <b>NSYADC16</b>
1800	1200	360	1 × <b>NSYCShB1812</b>	5 × <b>NSYMUC308</b>	1 × <b>NSYADC18</b>



# Moduláris elosztás

## Moduláris elosztás tartozékok

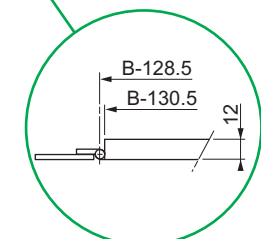
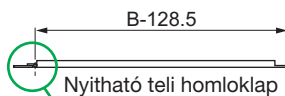
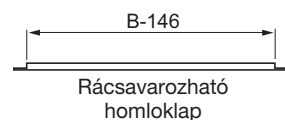
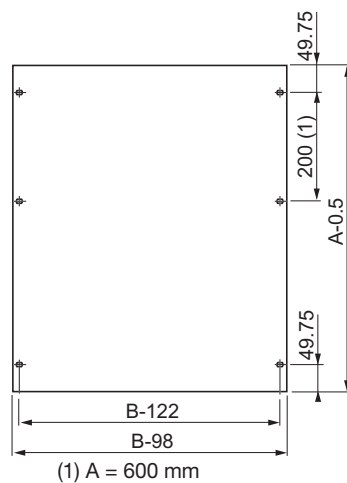
### Tömör homloklapok

- Fém homloklapok a vezérlő berendezések védelmére.
- A kivágások nem-moduláris vezérlő berendezéseknél a felhasználó igényi szerint történnek.
- 150 vagy 200 mm-es modulokkal szerelhető.
- Változatok:
  - Rácsavarozható teli homloklap.
  - Nyitható teli homloklap. 120°-os nyitásszög lapos zsanérral.
- Anyaga: acél.
- Bevonat: poliészter epoxigyanta alapú texturált RAL-7035 szürke festékkel festve.



Szállítás: egy egyszerű homloklap és rögzítő elemek.

Névleges méretek (mm)		Rácsavarozható teli homloklap rendelési szám	Nyitható teli homloklap rendelési szám
Magasság (A)	Szélesség (B)		
150	600	<b>NSYMPC156</b>	<b>NSYMPCH156</b>
	800	<b>NSYMPC158</b>	<b>NSYMPCH158</b>
200	600	<b>NSYMPC206</b>	<b>NSYMPCH206</b>
	800	<b>NSYMPC208</b>	<b>NSYMPCH208</b>
300	600	<b>NSYMPC306</b>	<b>NSYMPCH306</b>
	800	<b>NSYMPC308</b>	<b>NSYMPCH308</b>
400	600	<b>NSYMPC406</b>	<b>NSYMPCH406</b>
	800	<b>NSYMPC408</b>	<b>NSYMPCH408</b>
450	600	<b>NSYMPC456</b>	<b>NSYMPCH456</b>
	800	<b>NSYMPC458</b>	<b>NSYMPCH458</b>
600	600	<b>NSYMPC606</b>	<b>NSYMPCH606</b>
	800	<b>NSYMPC608</b>	<b>NSYMPCH608</b>



# Moduláris elosztás

## Moduláris elosztás tartozékok

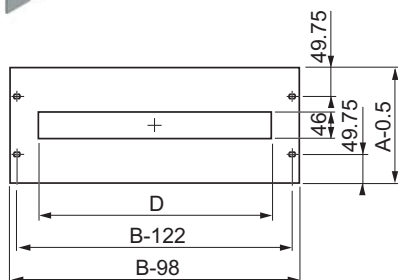
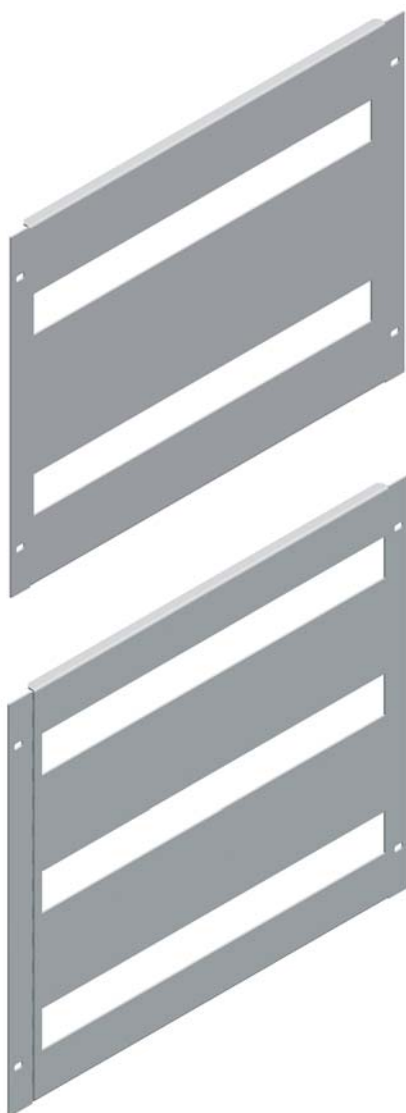
### Kivágott homloklapok

- Kivágott fém homloklapok moduláris kapcsolókészülékekhez (1 modul = 18 mm).
- 150 vagy 200 mm-es modulokkal szerelhető.
- Homloklapok 600 mm szekrényekhez: 24 modul soronként.
- Homloklapok 800 mm szekrényekhez: 36 modul soronként.
- Változatok:
  - Rácsavarozható kivágott homloklap.
  - Nyitható kivágott homloklap. 120° nyílás lapos zsanérral.
- Anyaga: acél.
- Bevonat: poliészter epoxigyanta alapú texturált RAL-7035 szürke festékkel festve.

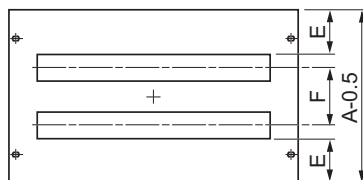


Szállítás: egy kivágott homloklap és rögzítő elemek.

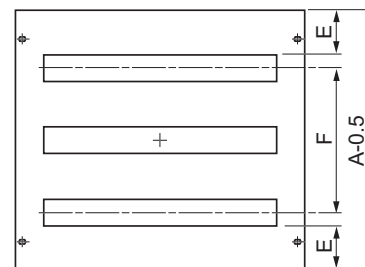
Névleges méretek (mm)	Méretek			Kivágások száma	18 mm-es modulok maximális száma	Rácsavarozható kivágott homloklap rendelési szám	Nyitható kivágott homloklap rendelési szám	
	Magasság (A)	Szélesség (B)	D					E
150	600	432	-	-	1	24	NSYMUC156	NSYMUCH156
	800	642	-	-	1	36	NSYMUC158	NSYMUCH158
200	600	432	-	-	1	24	NSYMUC206	NSYMUCH206
	800	642	-	-	1	36	NSYMUC208	NSYMUCH208
300	600	432	51,75	150	2	48	NSYMUC306	NSYMUCH306
	800	642	51,75	150	2	72	NSYMUC308	NSYMUCH308
400	600	432	76,75	200	2	48	NSYMUC406	NSYMUCH406
	800	642	76,75	200	2	72	NSYMUC408	NSYMUCH408
450	600	432	51,75	150	3	72	NSYMUC456	NSYMUCH456
	800	642	51,75	150	3	108	NSYMUC458	NSYMUCH458
600	600	432	76,75	200	3	72	NSYMUC606	NSYMUCH606
	800	642	76,75	200	3	108	NSYMUC608	NSYMUCH608



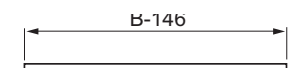
A = 150 és 200 mm



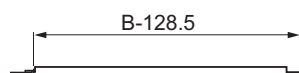
A = 300 és 400 mm



A = 450 és 600 mm



Rácsavarozható homloklap



Nyitható homloklap

# Moduláris elosztás

## Moduláris elosztás tartozékok



### Beállító homloklapok

- Fém beállító homloklapok, melyeket a moduláris keret elejének kitöltésére terveztek a 150 vagy 200 mm-es modulokból kialakított kombinációknak megfelelően.
- Anyaga: acél.
- Bevonat: poliészter epoxigyanta alapú texturált RAL-7035 szürke festéssel festve.



Szállítás: két beállító homloklap és rögzítő elemek.

Homloklap méretek (mm)		Rendelési szám
Magasság	Névleges méretek (mm) Szélesség	
50	600	<b>NSYADC16</b>
	800	<b>NSYADC18</b>



### Modultakarók

- Modultakarók kivágott homloklapokhoz.
- Mindegyik burkolat négy modulból (1 modul = 18 mm) álló négy sávot tartalmaz.
- Bevonat: RAL-7035 szürke.



Szállítás: 25 db 4 modulós sáv.



Rendelési szám

**NSYATP72M**

# Moduláris elosztás

## Moduláris elosztás tartozékok



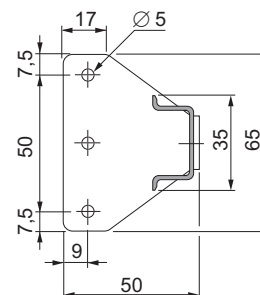
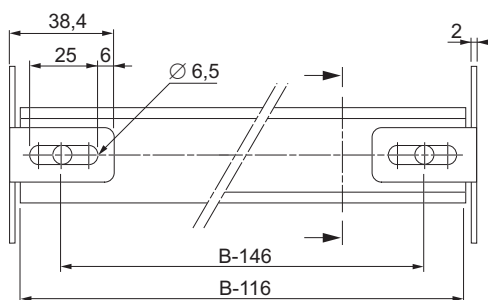
### Rögzített sínkészlet, tartókkal

- Egy 35 x 15 mm-es horganyzott szimmetrikus DIN sínből és mélységre állítható szerelési tartókból álló készlet, moduláris eszközök vagy nemmoduláris eszközök beszereléséhez.
- 18 mm-es modulok maximális száma:
  - Szekrény szélesség 600 mm: 24 modul.
  - Szekrény szélesség 800 mm: 36 modul.
- Szerelés: csavarokkal közvetlenül a moduláris keret oszlopprofiljaira.
- Anyaga: horganyzott acél.



Szállítás: egy DIN sín, két rögzített tartó és rögzítő elemek.

Névleges méretek (mm)	Rendelési szám
Szélesség (B)	
600	<b>NSYMFSC60</b>
800	<b>NSYMFSC80</b>



### Rögzített tartók sín nélkül



Szállítás: két rögzített tartó és rögzítő elemek.

Rendelési szám  
**NSYMFSC1**

# Moduláris elosztás

## Moduláris elosztás tartozékok



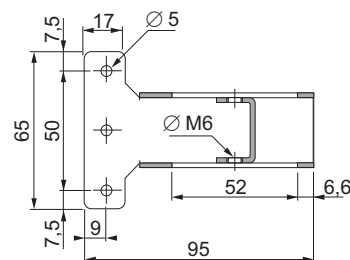
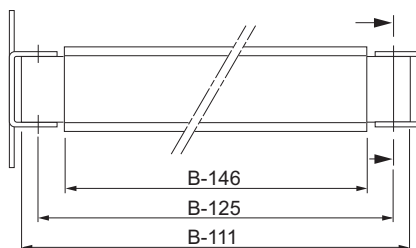
### Mélységre állítható sínkészlet tartókkal

- Egy 35 x 15 mm-es horganyzott szimmetrikus DIN sínből és mélységre állítható szerelési tartókból álló készlet, moduláris eszközök vagy nemmoduláris eszközök beszereléséhez.
- 18 mm-es modulok maximális száma:
  - Szekrény szélesség 600 mm: 24 modul.
  - Szekrény szélesség 800 mm: 36 modul.
- Szerelés: csavarokkal közvetlenül a moduláris keret oszlopprofiljaira.
- Anyaga: horganyzott acél.



Szállítás: egy DIN sín, két állítható tartó és rögzítő elemek.

Névleges méretek (mm)	Rendelési szám
Szélesség (B)	
600	<b>NSYMFSC60D</b>
800	<b>NSYMFSC80D</b>



### Állítható tartók sín nélkül



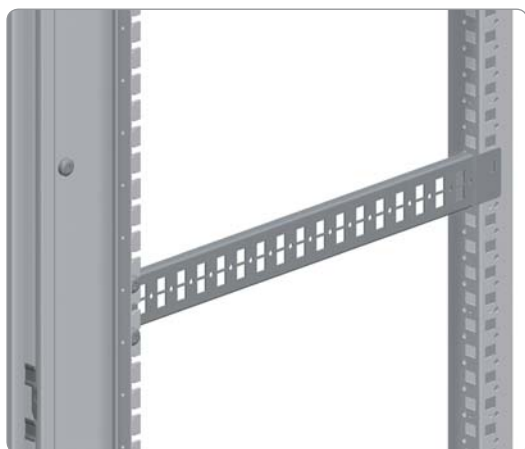
Szállítás: két állítható tartó és rögzítő elemek.

Rendelési szám  
**NSYMFSD**



# Moduláris elosztás

## Moduláris elosztás tartozékok



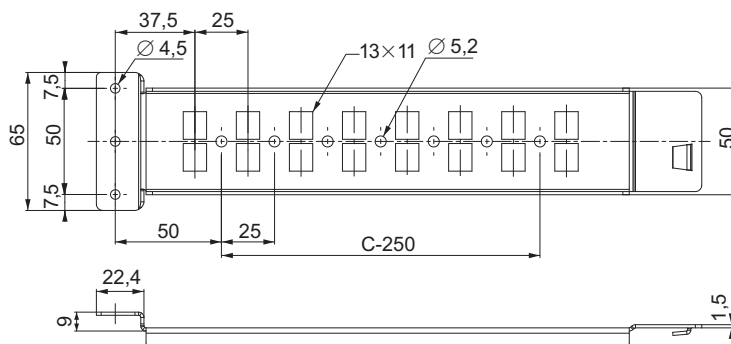
### Megerősített lemeztartók

- Kisebbs nemmoduláris eszközök részleges szerelőlemezeinek vagy nehéz eszközök anyagtartó keresztcsínjeinek rögzítésére szolgáló tartók. 144. részleges szerelőlemez, **95.** oldal.
- Közvetlenül a moduláris keret függőleges oszlopprofiljaira és hátul közvetlenül a szerkezethez (**Spacial SF**) és a szekrény hátuljába függőlegesen beszerelt univerzális vagy gyorsrögzítésű keresztcsínre (144. **107.** oldal) (**Spacial SM**) rögzíthető csavarokkal.
- Anyaga: horganyzott acél.



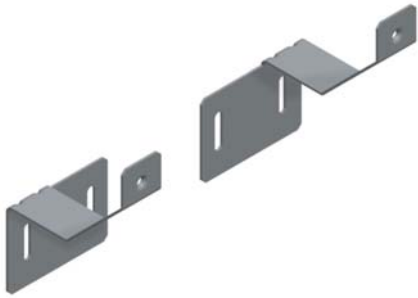
Szállítás: két tartó és rögzítő elemek.

Névleges méretek (mm)	Kivágások száma (Ø 5,2 mm)	Rendelési szám
Mélység (C)		
300	3	<b>NSYMPS30</b>
400	7	<b>NSYMPS40</b>
500	11	<b>NSYMPS50</b>
600	15	<b>NSYMPS60</b>
800	23	<b>NSYMPS80</b>



# Moduláris elosztás

## Moduláris elosztás tartozékok



### Kábelcsatorna rögzítő tartók

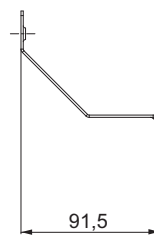
- Kábelelosztó csatornák rögzítésére szolgáló tartók moduláris elosztó kerethez.
- Lehetővé teszi a csatornák vízszintes és függőleges pozícióban történő rögzítését ugyanazon síkban a kábelelosztás megkönynyítésére.
- Beszerelés: csavarokkal közvetlenül a rögzített vagy állítható sínhez, 145. 142. oldal.
- Anyaga: horganyzott acél.



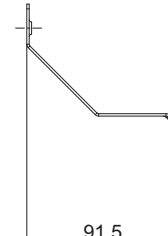
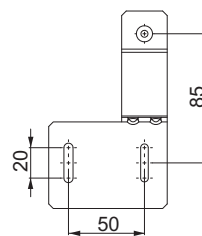
Szállítás: hat tartó (három jobbra és három balra) és rögzítő elemek.

Rendelési szám

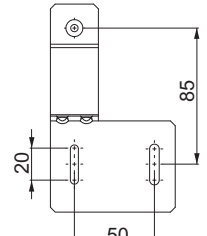
**NSYMCDFIX**



Bal tartó

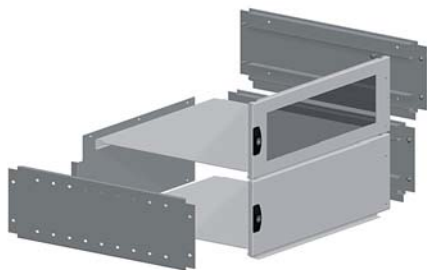
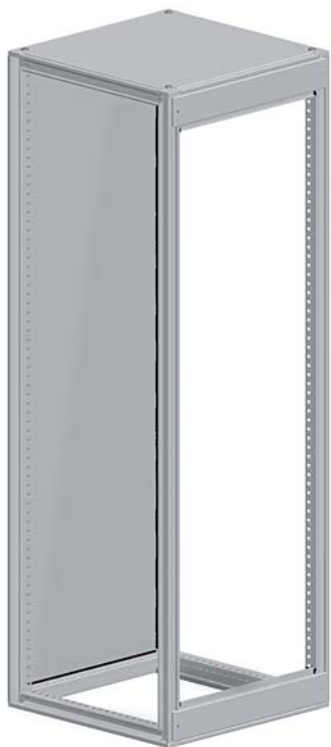


Jobb tartó



# Alkalmazások

## Rekeszelt szekrény

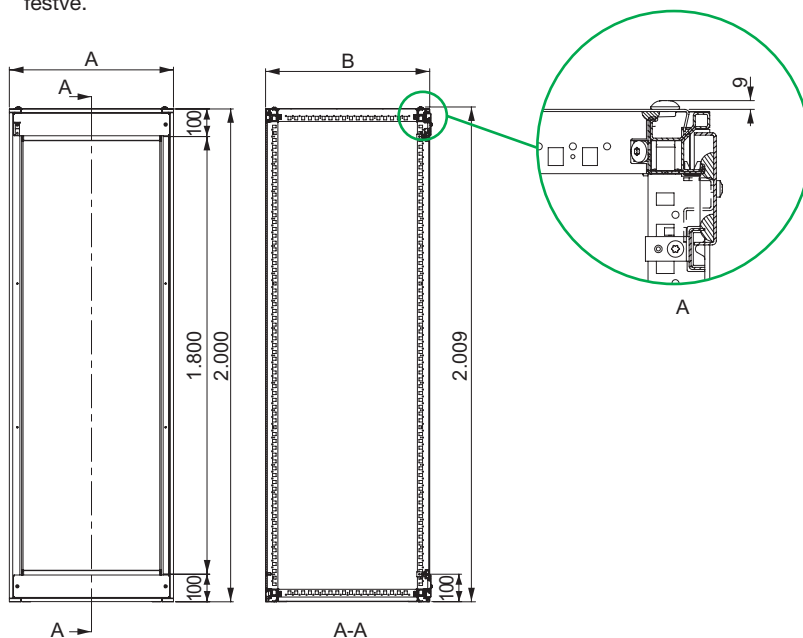


### Rekeszelt szekrényalkalmazás

- A rekeszelt szekrény elválasztja a különböző munkaterületeket, korlátozza hozzáférésüket.
- A zárt rekeszek lehetővé teszik:
  - Egy eszköz vezérlésének mechanikus és villamos elszigetelését.
  - Egy rövidzárlat romboló hatásának csökkentését.

### Összeállítás

- Szerkezet: felső és alsó keret és függőleges oszlopprofilok.
- Rögzített panelek: felső és alsó, a modularitás lehetővé tételéhez.
- 2 közbenső keresztcsín.
- Eltávolítható tető.
- Külső rögzítésű hátsó panel.
- Anyaga: acél, poliészter epoxigyanta alapú texturált RAL-7035 szürke festékkel festve.



Szekrény burkolati tartozékok, lásd 147. oldal.



Eszköztartó tartozékok, 154. oldal.



Opcionális összeállítás tartozékok, 36. oldal.

Magasság	Külső méretek (mm)		Ajtók hasznos magassága (mm)	Rendelési szám
	Szélesség (B)	Mélység (C)		
2000	600	600	1800	NSYSF20660M
		800	1800	NSYSF20680M
	800	600	1800	NSYSF20860M
		800	1800	NSYSF20880M

# Alkalmazások

## Rekeszelt szekrény

Tartozékok összeszereléséhez



### Sztenderd oldalpanelek

#### Külső rögzítés

- 2 oldalpanelből álló készlet a szekrény külső részéhez rögzítve.
- Elveszthetetlen csavarok.
- Anyaga: acél, poliészter epoxigyanta alapú texturált RAL-7035 szürke festékekkel festve.



Szállítás: két oldalpanel külső rögzítéssel, tömítéssel.

Spacial SF méretek (mm)		Rendelési szám
Magasság	Mélység	
2000	600	<b>NSY2SP206</b>
	800	<b>NSY2SP208</b>



### Lábazat

- összeállítás tartozékok: padló, **36.** oldal.
- Modell magassága: 100 és 200 mm.

#### Elülső lábazat



- Szállítás:
- **100 mm magasság:** 4 sarokelem, 2 panel (elülső és hátsó), 4 sarokelem burkolat és rögzítő elemek.
  - **200 mm magasság:** 4 sarokelem, 4 panel (2 elülső és 2 hátsó), 4 sarokelem burkolat és rögzítő elemek.



#### Lábazat oldalpanelek



- Szállítás:
- **100 mm magasság:** két oldalpanel, négy sarokelem burkolat és rögzítő elemek.
  - **200 mm magasság:** négy oldalpanel (100 mm magas, 2 mindkét oldalra), négy sarokelem burkolat és rögzítő elemek.

Spacial SF Méretek (mm)		Elülső lábazat rendelési szám (mm)		Lábazat oldalpanel rendelési szám (mm)	
Szélesség	Mélység	100	200	100	200
600	600	<b>NSYSPF6100</b>	<b>NSYSPF6200</b>	<b>NSYSPS6100</b>	<b>NSYSPS6200</b>
	800	<b>NSYSPF8100</b>	<b>NSYSPF8200</b>	<b>NSYSPS8100</b>	<b>NSYSPS8200</b>
800	600	<b>NSYSPF6100</b>	<b>NSYSPF6200</b>	<b>NSYSPS6100</b>	<b>NSYSPS6200</b>
	800	<b>NSYSPF8100</b>	<b>NSYSPF8200</b>	<b>NSYSPS8100</b>	<b>NSYSPS8200</b>

# Alkalmazások

## Rekeszelt szekrény

Tartozékok összeszereléséhez



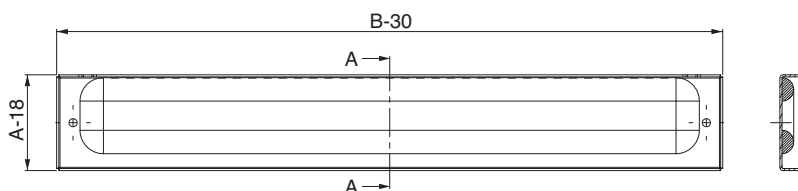
### Rögzített panel a modularitáshoz

- A panel csavarokkal a szekrény szerkezetére van rögzítve.
- Szekrény sorokhoz ajánlott.
- A szekrény felső és alsó részére szerelhető a részleges ajtók felszereléséhez szükséges modularitás eléréséhez.
- Anyaga: acél, poliészter epoxigyanta alapú texturált RAL-7035 szürke festékkel festve.



Szállítás: két panel és rögzítő elemek.

Spacial SF méretek (mm)		Rendelési szám
Magasság (A)	Szélesség (B)	
100	600	<b>NSYMFP16</b>
	800	<b>NSYMFP18</b>
300	600	<b>NSYMFP36</b>
	800	<b>NSYMFP38</b>



A-A



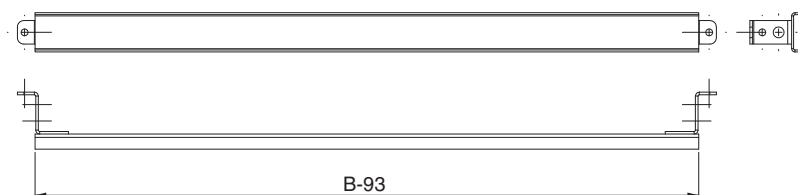
### Közbenső keresztín

- A szerkezethez közvetlenül rögzíthető keresztín.
- A részleges ajtók közé vagy az ajtók és a vezérlő asztal közé építhető, biztosítva a jó tömítést.
- Anyaga: acél, poliészter epoxigyanta alapú texturált RAL-7035 szürke festékkel festve.



Szállítás: 1 keresztín és rögzítő elemek.

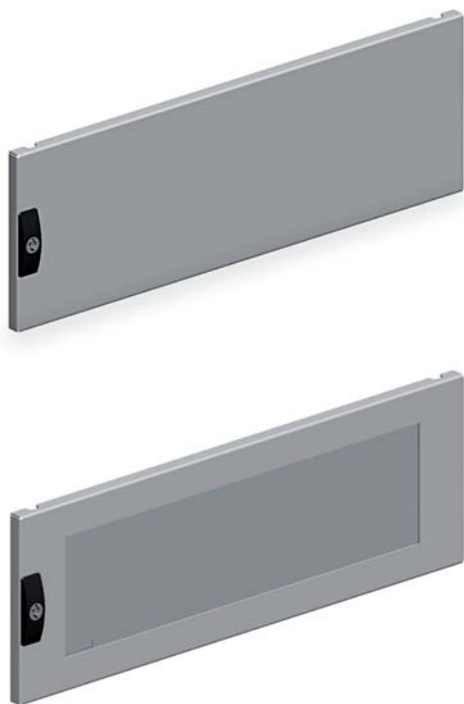
Spacial SF méretek (mm)	Rendelési szám
Szélesség (B)	
600	<b>NSYMIC6</b>
800	<b>NSYMIC8</b>



# Alkalmazások

## Rekeszelt szekrény

Tartozékok összeszereléséhez



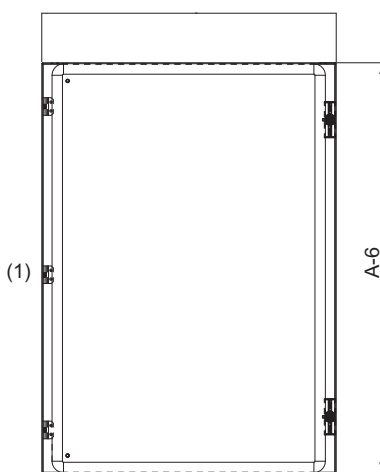
### Részleges ajtók

- Két részleges ajtó változat:
  - Tömör részleges ajtó.
  - Átlátszó részleges ajtó Securit® üveggel.
- A szerkezet oszlopprofiljaihoz rögzíthetők zsanérral.
- Zárrendszer: kis lapos zárfedő lemezzel, poliamid 6 30% üvegszál, RAL-9005 fekete, 3 mm-es kéttollú fém zárbelsővel.
- 200 és 400 mm magas ajtóknál 1 zárópont és 600 – 1000 mm magas ajtóknál 2 zárópont.
- Nyitás jobbra vagy balra.
- 2 függőleges merevítő keret, kivágások 25 mm-es távolsággal; kivéve a 200 mm maga ajtóknál.
- Anyaga: acél, poliészter epoxigyanta alapú texturált RAL-7035 szürke festékkel festve.

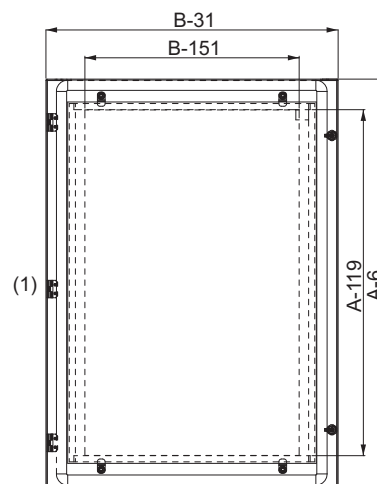


Szállítás: részleges ajtó, zsanér és rögzítő elemek.

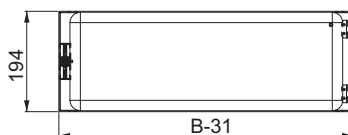
Spacial SF méretek (mm)		Tömör részleges ajtó rendelési szám	Átlátszó részleges ajtó rendelési szám
Magasság (A)	Szélesség (B)		
200	600	NSYMPD26	NSYMPD26T
400		NSYMPD46	NSYMPD46T
600		NSYMPD66	NSYMPD66T
800		NSYMPD86	NSYMPD86T
1000		NSYMPD106	NSYMPD106T
200	800	NSYMPD28	NSYMPD28T
400		NSYMPD48	NSYMPD48T
600		NSYMPD68	NSYMPD68T
800		NSYMPD88	NSYMPD88T
1000		NSYMPD108	NSYMPD108T



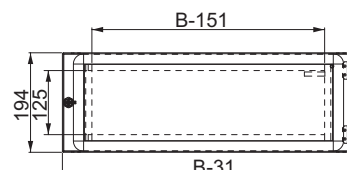
Magasság 400 – 1000 mm.  
(1) 3 zsanér 1000 mm magasságban



Magasság 400–1000 mm.  
(1) 3 zsanér 1000 mm magasságban



200 mm magasság



200 mm magasság

Tömör részleges ajtó.

Átlátszó részleges ajtó.

# Alkalmazások

## Rekeszelt szekrény

Tartozékok összeszereléséhez



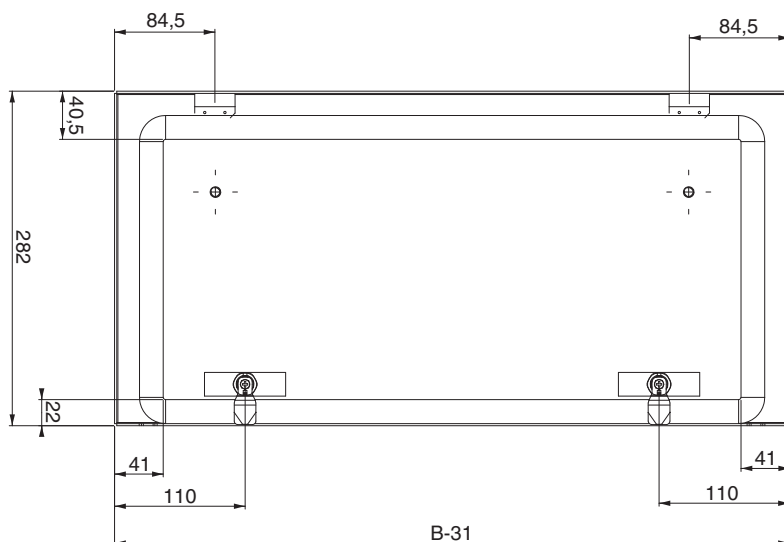
### Felhajtható panel

- Vízszintes panel, a tetején felfüggesztve.
- Biztosítja a sínek védelmét.
- Nyílásszög: 90°.
- Részleges ajtókkal együtt beszerelve megteremti a szekrény modularitását.
- Anyaga: acél, poliészter epoxigyanta alapú texturált RAL-7035 szürke festékkel festve.
- Zárrendszer: kis lapos zárfedő lemezzel, poliamid 6 30% üvegszál, RAL-9005 fekete, 3 mm-es kéttollú fém zárbelsővel.



Szállítás: egy felhajtható panel, zsanér és rögzítő elemek.

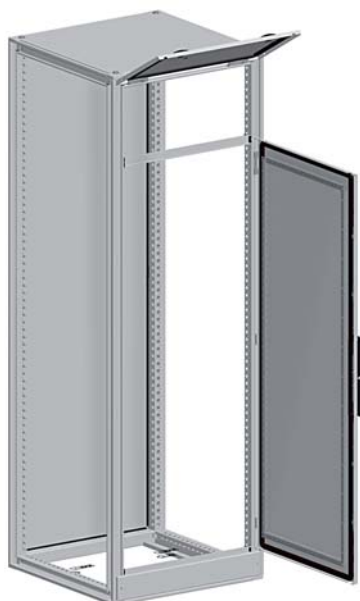
Névleges méretek (mm)		Rendelési szám
Magasság	Szélesség (B)	
300	600	<b>NSYCDP36</b>
	800	<b>NSYCDP38</b>



# Alkalmazások

## Rekeszelt szekrény

Tartozékok összeszereléséhez



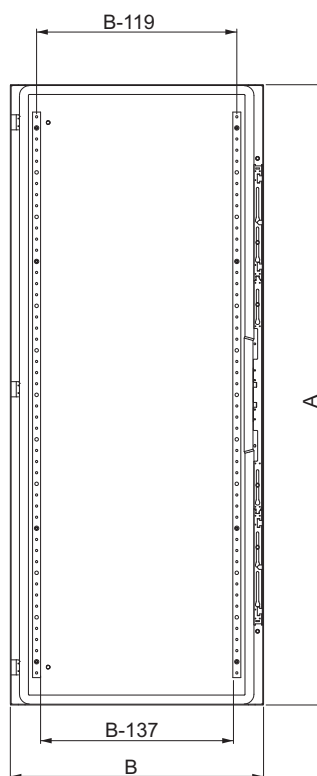
### Részleges ajtó felhajtható panelhez

- Kombinálható felhajtható panelekkel és a többi részleges ajtóval.
- Teli részleges ajtók kilincszárral, 5 mm-es kéttollú zárbelsővel.
- 4 zárópont és 2 vagy 3 zsanér a magasságtól függően:
  - 2 zsanér, 1200 és 1400 mm magassághoz.
  - 3 zsanér, 1600 mm magassághoz.
- Anyaga: acél, poliszter epoxigyanta alapú texturált RAL-7035 szürke festékekkel festve.



Szállítás: egy részleges ajtó, zsanér és kilincsek a zárrendszerhez.

Névleges méretek (mm)		Egyszerű részleges ajtó rendelési szám
Magasság (A)	Szélesség (B)	
1200	600	<b>NSYMPD126</b>
1400		<b>NSYMPD146</b>
1600		<b>NSYMPD166</b>
1200	800	<b>NSYMPD128</b>
1400		<b>NSYMPD148</b>
1600		<b>NSYMPD168</b>

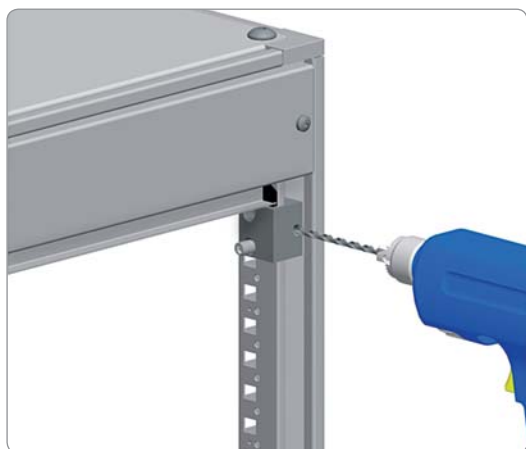




# Alkalmazások


## Rekeszelt szekrény

Tartozékok összeszereléséhez



### Fúrósablon

- Sablon a függőleges oszlopprofilok fúrásához a részleges ajtók beszerelése előtt.
- Többször használható.
- Anyaga: horganyzott acél.

 Szállítás: egy sablon.

Rendelési szám

**NSYMDT**

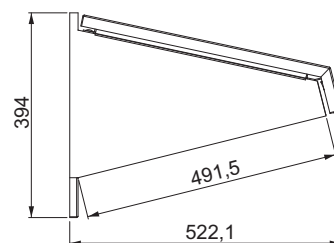
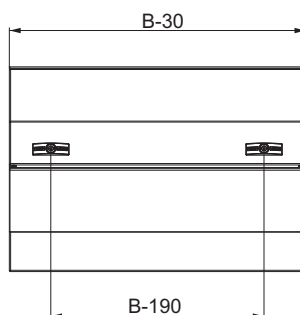


### Vezérlőasztal

- Tartó az ember-gép kapcsolathoz.
- Közvetlenül a szekrény szerkezetéhez rögzíthető és ugyanúgy illeszthető be, mint a részleges ajtók.
- Anyaga: acél, poliészter epoxigyanta alapú texturált RAL-7035 szürke festéssel festve.
- Zárrendszer: kis lapos zárfedő lemezzel, poliamid 6 30% üvegszál, RAL-9005 fekete, 3 mm-es kéttollú fém zárbelsővel.

 Szállítás: egy vezérlőasztal és rögzítő elemek.

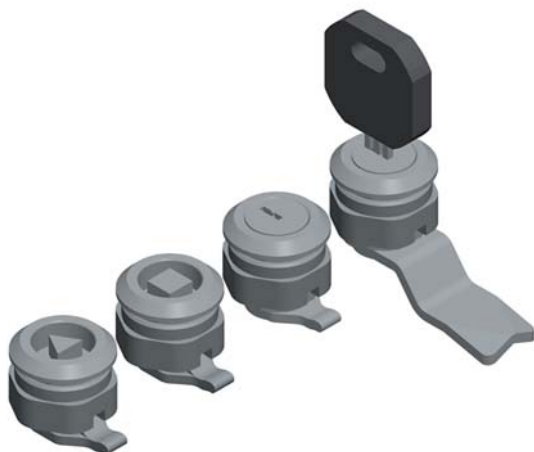
Névleges méretek (mm)		Rendelési szám
Magasság	Szélesség (B)	
400	600	<b>NSYMCOD264</b>
	800	<b>NSYMCOD284</b>



# Alkalmazások

## Rekeszelt szekrény

Tartozékok összeszereléséhez



### Zárak

- A részleges ajtókkal, felhajtható panelekkel és vezérlőasztalral szállított 3 mm-es kéttollú zár lecserélésére.
- Modellek:
  - A zár átalakítása háromszögprofilú 6,5 mm-es és négyzetprofilú 6 mm-es profil zárbelsőkkel.
  - Zár 2233X kulccsal részleges ajtókhöz.
  - Zár 2233X kulccsal felhajtható panelhez és vezérlőasztalhoz.



#### Szállítás:

- Egy zár háromszögprofilú 6,5 mm-es és négyzetprofilú 6 mm-es profil zárbelsőkkel: fém test, profil zárbelső és biztonsági alátét.
- Egy zár 2233X kulccsal részleges ajtókhöz: fém test, zárbelső, csapszeg, biztonsági alátét és kulcs.
- Egy zár 2233X kulccsal, kifejezetten felhajtható panelhez és vezérlőasztalhoz: fém test, zárbelső, speciális csapszeg, biztonsági alátét és kulcs.

Leírás	Rendelési szám
Zár 6,5 mm-es háromszögprofilú zárbelsővel vezérlőasztalhoz és részleges, nyitható ajtóhoz	<b>NSYMLT6</b>
Zár 6 mm-es négyzetprofilú zárbelső részleges ajtóhoz, felhajtható panelhez és vezérlőasztalhoz	<b>NSYMLS6</b>
Zár 2233X kulccsal részleges ajtókhöz	<b>NSYML23</b>
Zár 2233X kulccsal felhajtható panelhez és vezérlőasztalhoz	<b>NSYMLCD23</b>

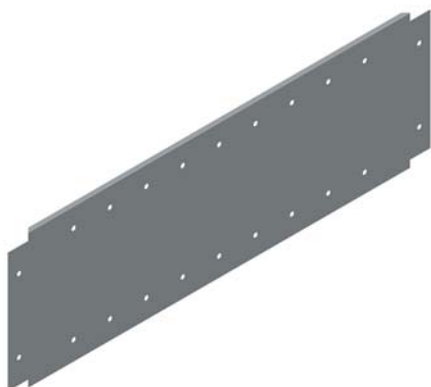
### Példák a rekeszelt összeállításra



# Alkalmazások

## Rekesztelt szekrény

Készülék tartó tartozékok

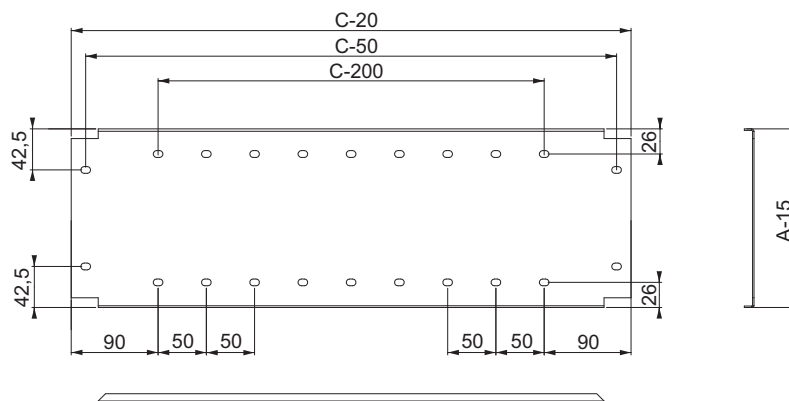


### Oldalsó elválasztók

- Oldalsó elválasztók, biztosítják a rekeszek jó elszigetelését.
- Közvetlenül a szekrény szerkezetére rögzíthető.
- Anyaga: horganyzott acél.

 Szállítás: két oldalsó elválasztó és rögzítő elemek.

Névleges méretek (mm)		Rendelési szám
Magasság (A)	Mélység (C)	
200	600	NSYMSC26
	800	NSYMSC28
400	600	NSYMSC46
	800	NSYMSC48

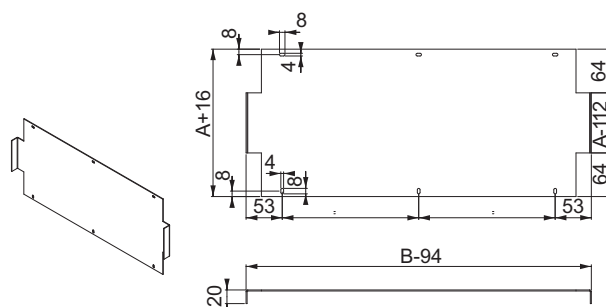


### Hátsó elválasztók

- Hátsó zárólemez modulok kialakításához, eszközök beszerelését is lehetővé teszik.
- Az elválasztó tálca hátsó részére szerelhető.
- Anyaga: horganyzott acél.

 Szállítás: 1 hátsó elválasztó és rögzítő elemek.

Névleges méretek (mm)		Rendelési szám
Magasság (A)	Szélesség (B)	
200	600	NSYMBBC26
400		NSYMBBC46
600		NSYMBBC66
800		NSYMBBC86
1000		NSYMBBC106
200	800	NSYMBBC28
400		NSYMBBC48
600		NSYMBBC68
800		NSYMBBC88
1000		NSYMBBC108



# Alkalmazások


## Rekesztelt szekrény

Készülék tartó tartozékok



### Rögzítő készlet

- Biztosítják a szerelőlemez rögzítését.
- Az oldalsó zárólemezhez rögzíthetők.
- Modellek:
  - Rögzített: beállítható 50 mm-es lépésekkel.
  - Állítható: folyamatos beállítást tesz lehetővé 600 és 800 mm-es mélységhez.
- Anyaga: horganyzott acél.


 Szállítás: négy egység és rögzítő elemek.

Modell	Névleges méretek (mm)		Rendelési szám
	Mélység		
Rögzített	-		<b>NSYCFIX</b>
Állítható	600		<b>NSYCFIX6</b>
Állítható	800		<b>NSYCFIX8</b>



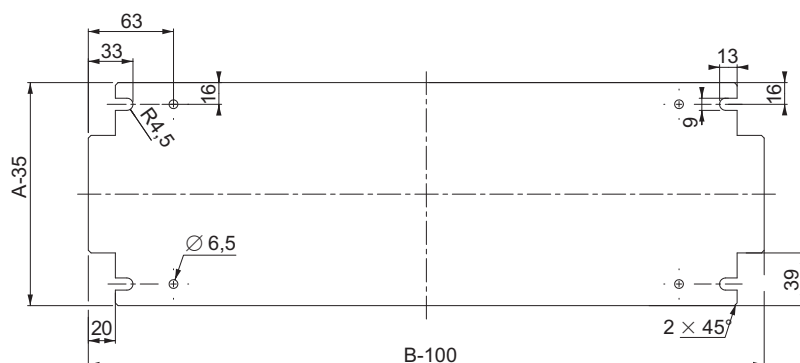
### Szerelőlemez

- Lemezelemek rögzítéséhez.
- Rögzítve szerelhető a rend. sz. **NSYCFIX**, vagy állítható mélységgel a rendelési szám **NSYCFIX6** vagy **NSYCFIX8** rögzítő készletre
- Anyaga: horganyzott acél.

 Szállítás: egy szerelőlemez.



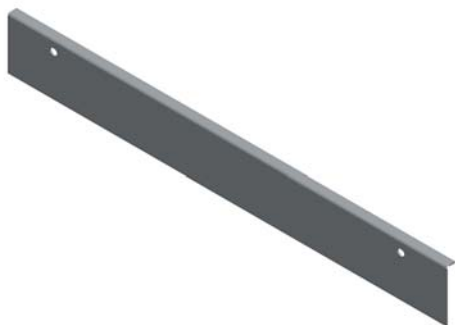
Névleges méretek (mm)		Rendelési szám
Magasság (A)	Szélesség (B)	
200	600	<b>NSYMP26</b>
400		<b>NSYMP46</b>
600		<b>NSYMP66</b>
800		<b>NSYMP86</b>
1000		<b>NSYMP106</b>
200	800	<b>NSYMP28</b>
400		<b>NSYMP48</b>
600		<b>NSYMP68</b>
800		<b>NSYMP88</b>
1000		<b>NSYMP108</b>



# Alkalmazások

## Rekeszelt szekrény

Készüléktartó tartozékok

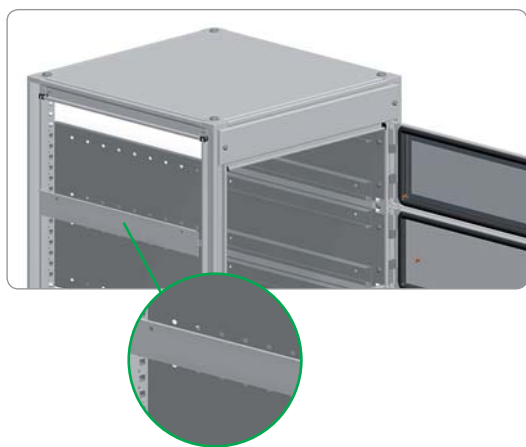


### Oldallezáró lemez

- Az oldalsó elválasztók közé szerelhető lemez, ezzel a modul teljesen zárttá válik.
- Az oldalsó elválasztóhoz rögzíthető a szekrény külseje felől.
- Anyaga: horganyzott acél.



Szállítás: egy oldallezáró lemez és rögzítő elemek.



Spacial SF méretek (mm)	Rendelési szám
Mélység	
600	<b>NSYCMOD6</b>
800	<b>NSYCMOD8</b>

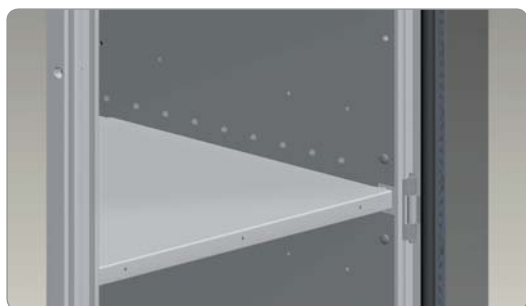


### Elválasztó tálca

- Biztosítja a modul vízszintes elszigetelését.
- Az elülső kerethez rögzíthető.
- Anyaga: horganyzott acél.



Szállítás: egy elválasztó tálca és rögzítő elemek.



Spacial SF méretek (mm)		Rendelési szám
Szélesség	Mélység	
600	400	<b>NSYSTR64</b>
	500	<b>NSYSTR65</b>
800	400	<b>NSYSTR84</b>
	500	<b>NSYSTR85</b>

# Alkalmazások

## Rekeszelt szekrény

Készülékartató tartozékok



### Tálca keresztcsín

- Az elválasztó tálcával elválasztott részleges ajtók közé építhető be.
- Az elválasztó tálcához csavarokkal rögzíthető.
- Anyaga: acél, poliészter epoxigyanta alapú texturált RAL-7035 szürke festékekkel festve.



Szállítás: egy tálca keresztcsín és rögzítő elemek.



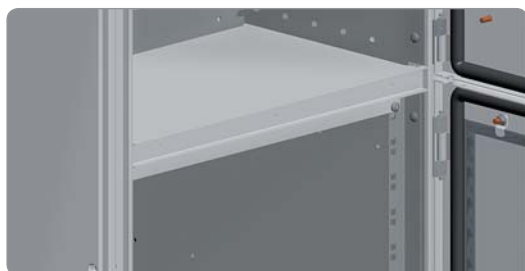
Spacial SF méretek (mm)	Rendelési szám
<b>Szélesség</b>	
600	<b>NSYTRG6</b>
800	<b>NSYTRG8</b>

### Részleges 19" rögzített rack

- 600 mm szélességű szekrényekhez kapcsolható.
- Közvetlenül a szerkezethez rögzíthető, előlső pozícióban.
- Maximális terhelés: 2 kg/u.
- Anyaga: horganyzott acél.



Szállítás: két rack, két vízszintes zárfedő lemezes és rögzítő elemek.



Szekrény magasság (mm)	Egységek száma	Rendelési szám
200	3	<b>NSYCRCKP3</b>
400	7	<b>NSYCRCKP7</b>
600	12	<b>NSYCRCKP12</b>
800	16	<b>NSYCRCKP16</b>
1000	21	<b>NSYCRCKP21</b>
1200	25	<b>NSYCRCKP25</b>

# Alkalmazások

## Rekeszelt szekrény

Készüléktartó tartozékok

### Példák készüléktartó kiegészítőkre



# Alkalmazások

## PC rack



### PC rack

- Ipari környezetbe beépített számítógépes eszközök védelmére tervezett szekrény.
- Védelmi fokozat IP55 vagy IP40 nyitható billentyűzettel.
- Két magasságban kapható: 1600 és 1800 mm.

### Összeállítás

- Szerkezet: felső és alsó keret és függőleges oszlopprofilok.
- Részleges elülső ajtók, jobbra nyílnak, anyaguk acél, poliszter epoxigyanta alapú texturált RAL-7035 szürke festékkel festve.
- Modellek:
  - Részleges ajtó PC monitorhoz Securit® fénytompító üveg.
  - Tömör részleges ajtó CPU-hoz (1800 mm magas szekrények).
  - Nyitható tömör ajtó billentyűzethez.
  - Tömör részleges ajtó, opcionálisan beszerelhető A4 nyomtató tartóhoz.
- Tömör hátsó ajtó, acélból, poliszter epoxigyanta alapú texturált RAL-7035 szürke festékkel festve. Megfordítható nyitási irány (jobb vagy bal).
- Zárrendszer lapos zárfedő lemezzel, anyaga: poliamid 6, 30% üvegszállal, RAL-9005 fekete, 5 mm-es kéttollú zárbelsővel a tömör hátsó ajtóhoz, és kis lapos zárfedő lemezzel, 3 mm-es kéttollú zárbelsővel a részleges elülső ajtókhoz.
- Belülről rögzített felső és oldalpanelek, acélból, poliszter epoxigyanta alapú texturált RAL-7035 szürke festékkel festve.
- Kábelbevezető lemez 1 bemenettel.

### Tanúsítványok

- BV, DNV, UL\*, CUL.
- \*1, 12, 12K.

Spacial SF PC rack méretek (mm)			Rekeszek száma	Rendelési szám
Magasság (A)	Szélesség (B)	Mélység (C)		
1600	600	600	3	NSYSF16660PC
		800	3	NSYSF16680PC
1800		600	4	NSYSF18660PC
		800	4	NSYSF18680PC



A monitor rekesz részletes ábrája.



A tálcával ellátott CPU és billentyűzet rekesz részletes ábrája.

### >Előny:

Biztonság. A tető és a belülről rögzített panelek megakadályozzák illetéktelen személyek hozzáférését.



# Alkalmazások

## PC rack

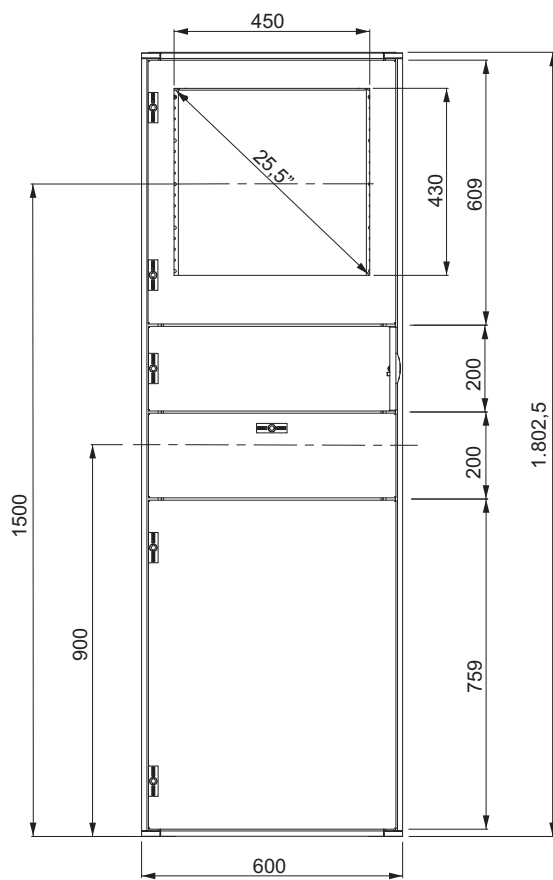
### Zárak



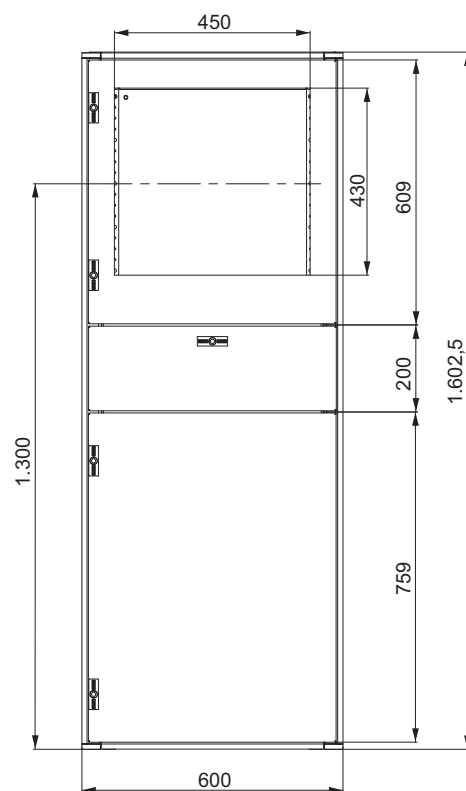
3 mm-es kéttollú zár részleges ajtón részletes ábrája.



5 mm-es kéttollú zár hátsó ajtón részletes ábrája.



1800 mm magasságú PC rack.



1600 mm magasságú PC rack.

# Alkalmazások

## PC rack



### Lábazat

- Összeállítás tartozékok: padló, **36.** oldal.
- Modell magasság: 100 és 200 mm.

### Elülső lábazat



Szállítás:

- **100 mm magasság:** négy sarokelem, két panel (elülső és hátsó), négy sarokelem burkolat és rögzítő elemek.
- **200 mm magasság:** négy sarokelem, négy 100 mm magasságú panel (két elülső és két hátsó), négy sarokelem burkolat és rögzítő elemek.

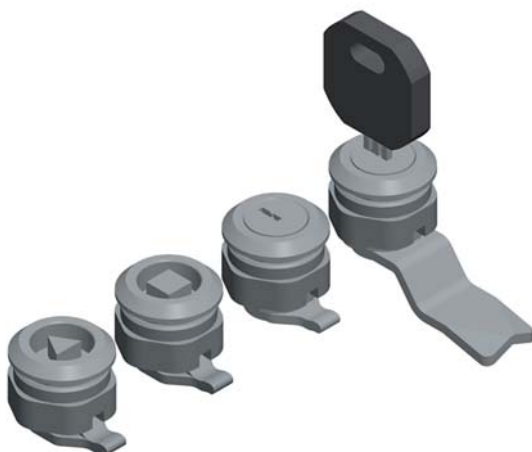
### Lábazat oldalpanelek



Szállítás:

- **100 mm magasság:** két oldalpanel, négy sarokelem burkolat és rögzítő elemek.
- **200 mm magasság:** négy 100 mm magasságú oldalpanel (kettő mindkét oldalra), négy sarokelem burkolat és rögzítő elemek.

Spacial SF méretek (mm)		Elülső lábazat rendelési szám (mm)		Lábazat oldalpanel rendelési szám (mm)	
Szélesség	Mélység	100	200	100	200
600	600	NSYSPF6100	NSYSPF6200	NSYSPS6100	NSYSPS6200
600	800			NSYSPS8100	NSYSPS8200



### Zárak részleges ajtókhöz

- Zárak a részleges ajtókkal szállított 3 mm-es kéttollú zár lecserélésére.
- Modellek:
  - A zár átalakítása háromszögprofilú 6,5 mm-es és négyzetprofilú 6 mm-es profil zárbelsővel.
  - Zár 2233X kulccsal részleges ajtókhöz.
  - Zár 2233X kulccsal kifejezetten nyitható billentyűzet ajtóhoz.



Szállítás:

- Egy zár háromszögprofilú 6,5 mm-es és négyzetprofilú 6 mm-es profil zárbelsővel: fémtest, profil zárbelső és biztonsági alátét.
- Egy zár 2233X kulccsal részleges ajtókhöz: fémtest, zárbelső, csapszeg, biztonsági alátét és kulcs.
- Egy zár 2233X kulccsal, kifejezetten nyitható billentyűzet ajtókhöz: fémtest, zárbelső, speciális csapszeg, biztonsági alátét és kulcs

Leírás	Rendelési szám
Zár 6,5 mm-es háromszögprofilú zárbelsővel vezérlőasztalhoz és részleges, nyitható ajtóhoz	<b>NSYMLT6</b>
Zár 6 mm-es négyzetprofilú zárbelső részleges ajtóhoz, felhajtható panelhez és vezérlőasztalhoz	<b>NSYMLS6</b>
Zár 2233X kulccsal részleges ajtókhöz	<b>NSYML23</b>
Zár 2233X kulccsal nyitható billentyűzet ajtókhöz	<b>NSYMLCD23</b>

# Alkalmazások

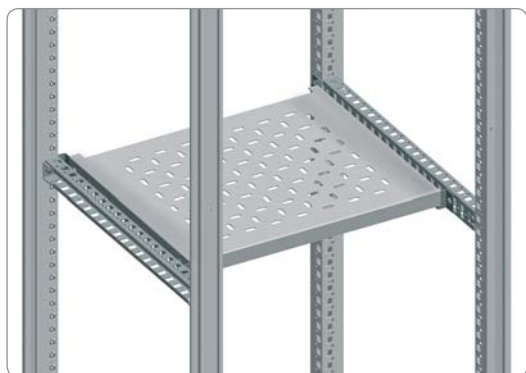
## PC rack

Szerelési tartozékok.

Tálcák és tartozékok kapcsolókészülék beszereléséhez



A szerkezetre szerelt tálca



Keresztsínekre szerelt tálca

### >Előny:

Ellenáll a terhelésnek 150 kg-ig.

### Rögzített tálca

- A tálca közvetlenül rögzíthető a szerkezethez, ha ugyanolyan méretű, mint a szekrény, és kereszt sínekre, ha kisebb.
- Ebben az esetben, a mélység 25 mm-es távolsággal állítható.
- Kívágásokkal ellátva a jobb belső légmozgás érdekében.
- Anyaga: acél epoxipoliészter gyanta alapú, szürke RAL-7035 festéssel festve.
- Elfogadható terhelés: 150 kg egyenletesen elosztva.
- Tálca magasság: 30 mm.

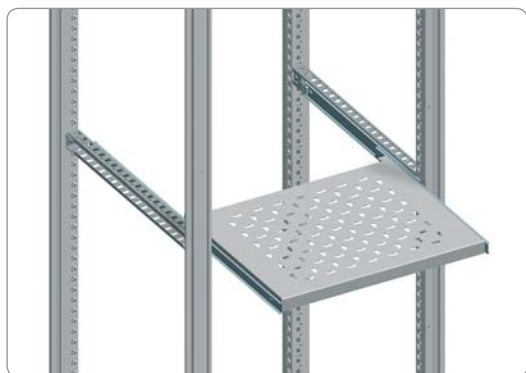


Szállítás: egy rögzített tálca és rögzítő elemek.

Spacial SF méretek (mm)		Tálca méretek (mm)	Rendelési szám
Szélesség	Mélység		
600	400	482 × 290 × 30	<b>NSYFXT6040</b>
	500	482 × 390 × 30	<b>NSYFXT6050</b>
	600	482 × 490 × 30	<b>NSYFXT6060</b>
800	400	682 × 290 × 30	<b>NSYFXT8040</b>
	500	682 × 390 × 30	<b>NSYFXT8050</b>
	600	682 × 490 × 30	<b>NSYFXT8060</b>



A szerkezethez rögzített kihúzható sín



Keresztsínekhez rögzített kihúzható sín

### Kihúzható sín

- A kihúzható síneket lehet közvetlenül a szekrény szerkezetére vagy kereszt sínekre szerelni.
- A kihúzható tálca beszerelése a következőkből áll:
  - rögzített tálca.
  - kihúzható sín (közvetlenül a szerkezethez rögzítve).
- Mozdás-vége kitémasztó a sín nyitott és zárt helyzetében.
- Anyaga: horganyzott acél.
- Megengedhető terhelés: 50 kg egyenletesen elosztva.



Szállítás: két kihúzható sín és rögzítő elemek.

Spacial SF méretek (mm)	Rendelési szám
Mélység	
400	<b>NSYTTG40</b>
500	<b>NSYTTG50</b>
600	<b>NSYTTG60</b>

## Alkalmazások

### PC rack

Szerelési tartozékok.

Tálcák és tartozékok kapcsolókészülék beszereléséhez

### Keresztsínek

- A keresztsínek lehetővé teszik rögzített tálcák és kihúzható sínek beszerelését. Gyorsrögzítésű és univerzális keresztsínek, **107.** oldal.

Spacial SF névleges méretek (mm)	Univerzális keresztsín rendelési szám	Gyorsrögzítésű keresztsín rendelési szám
Mélység	40 mm (1 sor)	40 mm (1 sor)
400	<b>NSYSUCR4040</b>	<b>NSYSQCR4040</b>
500	<b>NSYSUCR4050</b>	<b>NSYSQCR4050</b>
600	<b>NSYSUCR4060</b>	<b>NSYSQCR4060</b>
800	<b>NSYSUCR4080</b>	<b>NSYSQCR4080</b>



### Fogantyú kihúzható tálcákhoz

- A csúszó tálcák könnyű kihúzására tervezett fogantyú.
- Anyaga: poliamid 6 (fekete) RAL-7035 szürke festéssel festve.



Szállítás: két egység és rögzítő elemek.

Rendelési szám

**NSY1TH**



### Nyomtató tartó

- A4-es nyomtató elhelyezésére szolgáló tartó, papírnak fenntartott területtel.
- Közvetlenül a 600 mm mélységű szekrény szerkezetéhez rögzíthető. 800 mm mélység esetén univerzális vagy gyors 40 mm-es (1 sor) keresztsínekkel szerelhető be, **107.** oldal.
- Anyaga: acél.
- Bevonat: RAL-7035 szürke festék.



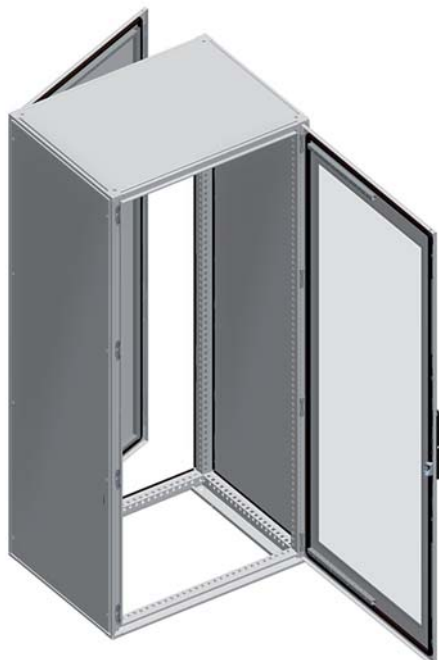
Szállítás: nyomtató tartó és rögzítő elemek.

Rendelési szám

**NSYPSA4**

# Alkalmazások

## Elektronikai alkalmazás



### Elemekből álló fém szekrény elektronikai alkalmazásokhoz

Szabvány 19" rackek beszerelésére készített szekrény professzionális telekommunikációs, hang-, adat- és elektromos létesítményekben, 19" rögzített és kihajtható rackek segítségével, 174. oldal.

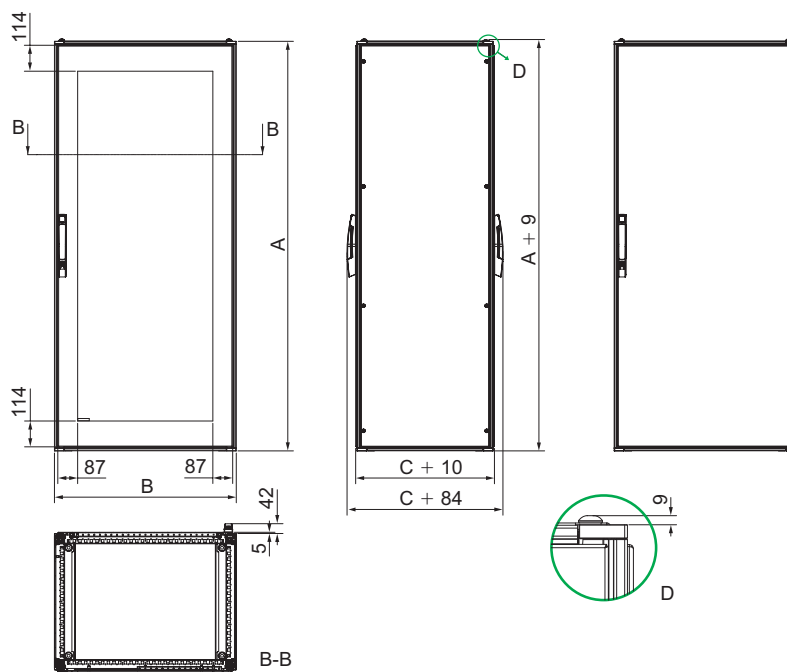
#### Összeállítás

- Szerkezet: felső és alkeret, függőleges oszlopprofilok.
- Átlátszó elülső ajtó, lemezacélból készült, epoxipoliészter gyanta alapú, texturált RAL7035 szürke festékkel festve, Securit® üveggel.
- Tömör hátsó ajtó, lemezacélból készült, epoxipoliészter gyanta alapú, texturált RAL7035 szürke festékkel festve:
- Szabvány zárrendszer kilinccsel és 5 mm-es kéttollú zárbelsővel.
- Eltávolítható tető.
- Kívülről rögzített oldalpanelek, lemezacélból készült, epoxipoliészter gyanta alapú, texturált RAL-7035 szürke festékkel festve, duplán hajtott a nagyobb szilárdság érdekében, rögzített rögzítő csavarokkal, amik lecsökkentik a beszerelési időt.
- 600 és 800 mm szélességű szekrényekben lehetőség van rögzített vagy kihajtható rackek beszerelésére, amiket külön kell megrendelni.

#### Tanúsítványok

- BV, DNV, UL\*, CUL.
- \*1, 12, 12K.

Spacial SF elektronikai alkalmazás szekrény méretek (mm)			Rendelési szám
Magasság (A)	Szélesség (B)	Mélység (C)	
1200	600	600	NSYSF12660E
		800	NSYSF12680E
	800	600	NSYSF12860E
		800	NSYSF12880E
2000	600	600	NSYSF20660E
		800	NSYSF20680E
		600	NSYSF20860E
	800	800	NSYSF20880E
		1000	NSYSF208100E
		600	NSYSF22660E
2200	600	800	NSYSF22680E
		1000	NSYSF226100E
		600	NSYSF22860E
	800	800	NSYSF22880E
		1000	NSYSF228100E
		600	NSYSF22860E



# Alkalmazások

## Elektronikai alkalmazás



### Lábazat

- összeállítás tartozékok: padló, **36.** oldal.
- Modell magasság: 100 és 200 mm.

### Elülső lábazat



Szállítás:

- **100 mm magasság:** négy sarokelem, két panel (elülső és hátsó), négy sarokelem burkolat és rögzítő elemek.
- **200 mm magasság:** négy sarokelem, négy panel (két elülső és két hátsó), négy sarokelem burkolat és rögzítő elemek.



### Lábazat oldalpanelek



Szállítás:

- **100 mm magasság:** 100 mm magasságú: két oldalpanel, négy sarokelem burkolat és rögzítő elemek.
- **200 mm magasság:** négy oldalpanel (100 mm magasságú, kettő mindkét oldalra), négy sarokelem burkolat és rögzítő elemek.

Spacial SF Méretek (mm)		Elülső lábazat rendelési szám (mm)		Oldalpanel lábazat rendelési szám (mm)	
Szélesség	Mélység	100	200	100	200
600	600	NSYSPF6100	NSYSPF6200	NSYSPS6100	NSYSPS6200
	800			NSYSPS8100	NSYSPS8200
	1000			NSYSPS10100	NSYSPF10200
800	600	NSYSPF8100	NSYSPF8200	NSYSPS6100	NSYSPS6200
	800			NSYSPS8100	NSYSPS8200
	1000			NSYSPS10100	NSYSPF10200



### Szellőztető elülső lábazat



Szállítás:

- **100 mm magasság:** négy sarokelem, két szellőztető panel (elülső és hátsó), négy sarokelem burkolat és rögzítő elemek.

### Szellőztető lábazat oldalpanelek



Szállítás:

- **100 mm magasság:** két szellőztető oldalpanel, négy sarokelem burkolat és rögzítés elemek.

Spacial SF méretek (mm)		Szellőztető elülső lábazat rendelési szám	Szellőztető lábazat oldalpanel rendelési szám
Szélesség	Mélység	100 mm	
600	600	NSYSPFV6100	NSYSPV6100
	800		NSYSPV8100
800	600	NSYSPFV8100	NSYSPV6100
	800		NSYSPV8100




# Alkalmazások

## Elektronikai alkalmazás


### Kábelbevezető lemezek

- összeállítás tartozékok: kábeltömítő, 51. oldal.
- Modellek: tömör lemezek, egy bemenettel és két bemenettel.


#### Tömör kábelbevezető lemez

 Szállítás: Egy tömör lemez és rögzítő elemek.

#### Kábelbevezető lemez 1 bemenettel

 Szállítás: egy lemez egy bemenettel, önló poliuretán tapadó tömítés, 15 x 25 mm keresztmetszet, ami biztosítja a jó tömítést, és rögzítő elemek.

#### Kábelbevezető lemez 2 bemenettel

 Szállítás: egy lemez két bemenettel, önló poliuretán tapadó tömítés, 15 x 25 mm keresztmetszet, ami biztosítja a jó tömítést, és rögzítő elemek.




Névleges méretek (mm)		Rendelési szám		
Szélesség	Mélység	Tömör	1 bemenettel	2 bemenettel
600	600	<b>NSYEC66</b>	<b>NSYEC661</b>	<b>NSYEC662</b>
	800	<b>NSYEC68</b>	<b>NSYEC681</b>	<b>NSYEC682</b>
	1000	<b>NSYEC610</b>	<b>NSYEC6101</b>	<b>NSYEC6102</b>
800	600	<b>NSYEC86</b>	<b>NSYEC861</b>	<b>NSYEC862</b>
	800	<b>NSYEC88</b>	<b>NSYEC881</b>	<b>NSYEC882</b>
	1000	<b>NSYEC810</b>	<b>NSYEC8101</b>	<b>NSYEC8102</b>



### Szellőztető kábelbevezető lemezek

- Lemezek a szekrény alján történő kábel bevezetéshez.
- Anyaga: horganyzott acél.
- Vastagság: 1,5 mm.
- Rögzítés: csavarokkal rögzített C alakú kapoccsal, ami biztosítja a villamos folytonosságot a kapcson keresztül.
- Minden lemezen 8 mm átmérőjű furat van védősapkával arra az esetre, ha földelést kell végezni földelő kábellel vagy kábelfonattal (ezek az elemek nem tartoznak a szállítmányhoz).

 Szállítás: egy szellőztető lemez egy bemenettel, 15 x 25 mm keresztmetszetű önló poliuretán tapadó tömítés és rögzítő elemek.

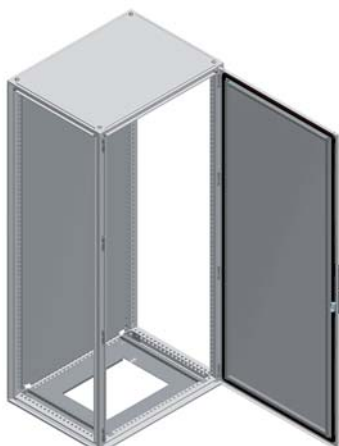
Névleges méretek (mm)		Rendelési szám
Szélesség	Mélység	
600	600	<b>NSYECV661</b>
	800	<b>NSYECV681</b>
	1000	<b>NSYECV6101</b>
800	600	<b>NSYECV861</b>
	800	<b>NSYECV881</b>
	1000	<b>NSYECV8101</b>

# Alkalmazások

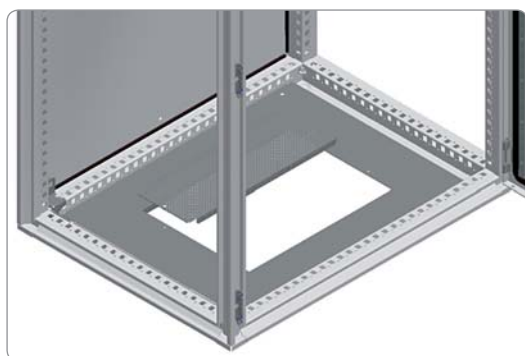
## Elektronikai alkalmazás



Szekrény szélesség 600 mm



Szekrény szélesség 800 mm



### Kábelbevezető tartó CaSys lemezekhez

- Tartó a szekrény alján történő kábelbevezetéshez.
- Lehetővé teszi CaSys kábelbevezető tartozékok beszerelését.
- Anyaga: horganyzott acél.
- Vastagság: 1,5 mm.
- Rögzítés: csavarokkal rögzített C alakú kapoccsal, ami biztosítja a villamos folytonosságot a kapcsón keresztül.
- A CaSys lemezek C alakú kapcsokkal vannak a 600 mm széles szekrényekhez rögzítve, és csavarokkal közvetlenül a tartóhoz a 800 mm széles szekrényekben.



Szállítás:

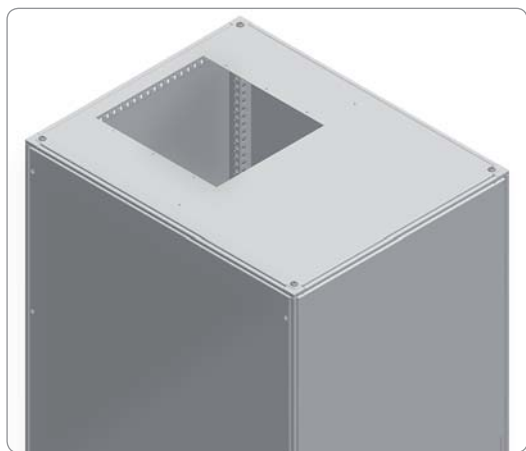
- Szekrény szélesség 600 mm: két lemez és rögzítő elemek.
- Szekrény szélesség 800 mm: egy tartó és rögzítő elemek.

Névleges méretek (mm)		Rendelési szám
Szélesség	Mélység	
600	600	<b>NSYCECS66</b>
	800	<b>NSYCECS68</b>
	1000	<b>NSYCECS610</b>
800	600	<b>NSYCECS86</b>
	800	<b>NSYCECS88</b>
	1000	<b>NSYCECS810</b>



# Alkalmazások

## Elektronikai alkalmazás



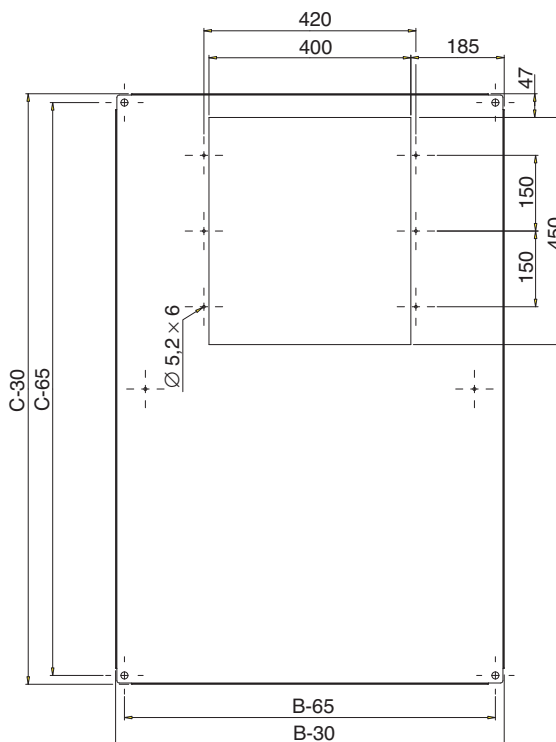
### Tető CaSys lemezekhez

- Tető CaSys tető tartozékokhoz történő beszerelésre.
- 600 és 800 mm szélességű szekrényekre szerelhető.
- Anyaga: acél, epoxipoliészter gyanta alapú, szürke RAL-7035 festékekkel festve.



Szállítás: egy tető középső kivágással és oldalt előkivágásokkal (szélesség 800 mm).

Spacial SF méretek (mm)		Rendelési szám
Szélesség (B)	Mélység (C)	
800	600	<b>NSYSRSYS86</b>
	800	<b>NSYSRSYS88</b>
	1000	<b>NSYSRSYS810</b>



### Tömör tetőlemez

- Eltávolítható lemez, hajlított lemezacélból készült.
- Lehetőség van tetőemelők beszerelésére, rend. sz. **NSYEX206**, a szellőzés érdekében és kábeltömítők beszerelésére.
- Anyaga: acél, epoxipoliészter gyanta alapú, szürke RAL-7035 festékekkel festve.



Szállítás: egy tömör felső tetőlemez és rögzítő elemek.

Rendelési szám  
**NSYTSPC450**

# Alkalmazások

## Elektronikai alkalmazás



### Felső tető lemez kefe tömítéssel

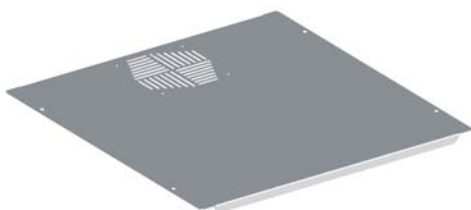
- Eltávolítható hajlított lemezacél lemez, kábelbevezető kefe tömítéssel ellátva.
- Lehetőség van tetőemelők beszerelésére, rend. sz. **NSYEX206**, a szellőzés érdekében és kábelbevezető lemezek beszerelésére.
- Anyaga: acél epoxi poliészter gyanta alapú, szürke RAL-7035 festékkel festve.



Szállítás: egy felső tetőlemez kefe tömítéssel és rögzítő elemek.

Rendelési szám

**NSYTSP450**



### Kivágott felső tetőlemez

- Eltávolítható lemez, hajlított lemezacélból készült.
- Lehetőség van tetőemelők beszerelésére, rend. sz. NSYEX206, a szellőzés érdekében és kábelbevezető lemezek és ventilátor beszerelésére.
- Anyaga: acél epoxipoliészter gyanta alapú, szürke RAL-7035 festékkel festve.



Szállítás: egy kivágott felső tetőlemez és rögzítő elemek.

Rendelési szám

**NSYTSPV450**



### Szellőztető tetőlemez emelők

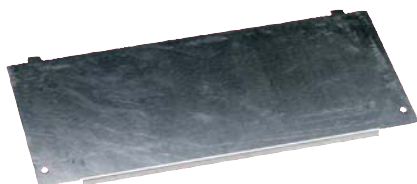
- 20 mm magas oszlopok.
- Rögzítés: a tetőlemez és a tető közé.



Szállítás: 100 egység.

Rendelési szám

**NSYEX206**



### Tömör kábelbevezető lemez

- Rögzítés: a tető külső részén.
- Kombinálható egyéb kábelbevezető lemez típusokkal.
- Anyaga: horganyzott acél.



Szállítás: egy tömör kábelbevezető lemez és rögzítő elemek.

Rendelési szám

**NSYEC440**

# Alkalmazások

## Elektronikai alkalmazás



### Kábelbevezető lemez kefe szegéllyel

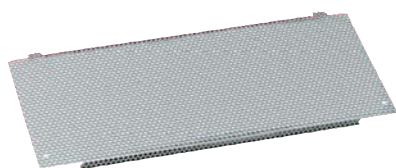
- Rögzítés: a tető külső részén.
- Kombinálható egyéb kábelbevezető lemez típusokkal.
- Anyaga: horganyzott acél.



Szállítás: egy kábelbevezető lemez kefével és rögzítő elemek.

Rendelési szám

**NSYECP440**



### Önszellőztető kábelbevezető lemez

- Rögzítés: a tető külső részén.
- Kombinálható egyéb kábelbevezető lemez típusokkal.
- Anyaga: horganyzott acél.



Szállítás: egy önszellőztető kábelbevezető lemez és rögzítő elemek.

Rendelési szám

**NSYECAV440**



### Szellőztető lemez kivágásokkal és ventilátorral vagy anélkül, 120 mm

- Rögzítés: a tető külső részén.
- Kombinálható egyéb kábelbevezető lemez típusokkal.
- 2 vagy 3 ventilátorral szállítva, melyek egyenkénti kapacitása 170 m<sup>3</sup>/h, csatlakozósávra szerelhető és kapcsolható. 2 m-es elektromos vezeték csatlakoztatva.
- Zajszint: 34 dB (A).



Szállítás: egy kábelbevezető lemez ventilátorokkal vagy anélkül, 2 m-es elektromos vezeték (a ventilátoros változathoz) és rögzítő elemek.

Leírás	Rendelési szám
Ventilátor nélkül, 3 pozíció	<b>NSYECVT3440</b>
3 ventilátorral	<b>NSYECVT3V440</b>
Ventilátor nélkül, 2 pozíció	<b>NSYECVT2440</b>
2 ventilátorral	<b>NSYECVT2V440</b>



### Kábelbevezető szűrő

- A ventilátoros vagy anélküli kábelbevezető lemezre vagy az önszellőztető kábelbevezető lemezre szerelhető.



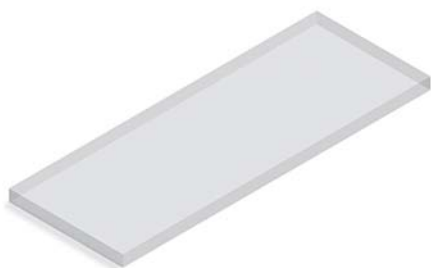
Szállítás: felszerelő tartó, RAL-9011 szín és szűrő.

Rendelési szám

**NSYFECVT440**

# Alkalmazások

## Elektronikai alkalmazás



### Csere kábelbevezető szűrő

- Csere szűrő.





Szállítás: öt egység.

Rendelési szám

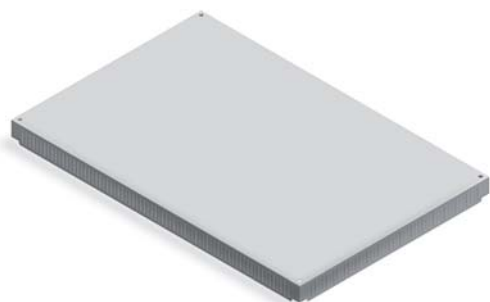
**NSYCEFILS**

### Példák a tető kábelbevezető lemezek lehetséges kombinációira

Spacial SF méretek (mm)		Kombináció 1	Kombináció 2
Szélesség	Mélység		
600/800	600		
	800		
	1000		

# Alkalmazások

## Elektronikai alkalmazás



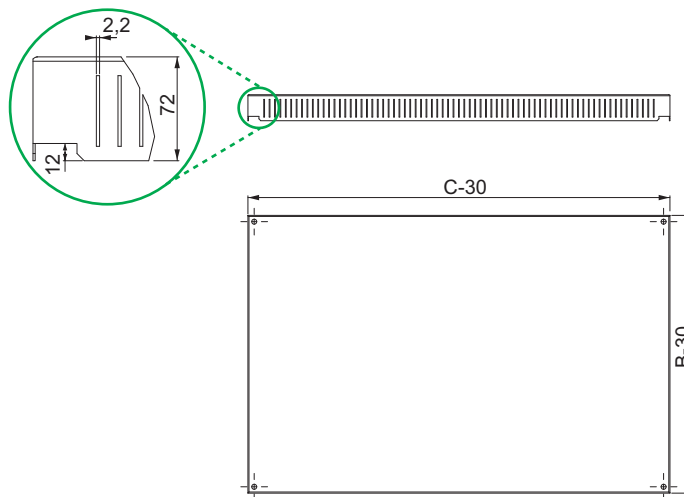
### Szellőztető tető

- A szekrény természetes szellőzését biztosító tető, IP30 védelemmel.
- Anyaga: acél.
- Magasság: + 63 mm a szerkezet magasságához képest.
- Bevonat: epoxipoliészter gyanta alapú, szürke RAL-7035 festékkel festve.



Szállítás: egy szellőztető tető és rögzítő elemek.

Névleges méretek (mm)		Rendelési szám
Szélesség (B)	Mélység (C)	
600	600	<b>NSYSVR606</b>
	800	<b>NSYSVR608</b>
800	600	<b>NSYSVR806</b>
	800	<b>NSYSVR808</b>



# Alkalmazások

## Elektronikai alkalmazás



### Szellőztető ajtó 19" rackekhez

- Az ajtót a szekrény természetes szellőztetésére tervezték.
- Beszerelhető 800 mm széles szekrényekbe, melyek középre rögzített vagy kihajtható rackekkel vannak felszerelve.
- Nyitásszög 120°.
- Anyaga: acél, poliészter epoxigyanta alapú texturált RAL-7035 szürke festékekkel festve.
- Szabvány zárrendszer kilinccsel és 5 mm-es kéttollú zárbelsővel.



Szállítás: egy szellőztető ajtó rackekhez.

Névleges méretek (mm)		Egyszeres szellőztető ajtó rendelési szám	Dupla szellőztető ajtó rendelési szám
Magasság	Szélesség		
1200	600	<b>NSYPCVD126</b>	<b>NSYPCV2D126</b>
	800	<b>NSYPCVD128</b>	<b>NSYPCV2D128</b>
1400	800	<b>NSYPCVD148</b>	<b>NSYPCV2D148</b>
1600	800	<b>NSYPCVD168</b>	<b>NSYPCV2D168</b>
1800	800	<b>NSYPCVD188</b>	<b>NSYPCV2D188</b>
2000	600	<b>NSYPCVD206</b>	<b>NSYPCV2D206</b>
	800	<b>NSYPCVD208</b>	<b>NSYPCV2D208</b>
2200	600	<b>NSYPCVD226</b>	<b>NSYPCV2D226</b>
	800	<b>NSYPCVD228</b>	<b>NSYPCV2D228</b>

### Átlátszó ajtó off-centre rackekhez

- Átlátszó ajtó off-centre rackekkel rendelkező szekrényekbe történő beszereléshez.
- Csak a 19" rackra szerelt eszközöket mutatja.
- Nyitásszög 120°.
- Zár kilinccsel és 5 mm-es kéttollú zárbelsővel, négy zárópont.
- 2 pont, 1200 és 1400 mm magasság esetén.
- 4 pont, 1600–2200 mm magasság esetén.
- Ajtókitámasztó profil.
- Nyitás jobbra vagy balra.
- Az üveg szélessége 485 mm, középponttól eltérés 77 mm.
- Anyaga: acél és Securit® üveg.
- Bevonat: epoxipoliészter gyanta alapú, szürke RAL-7035 festékekkel festve, texturált.

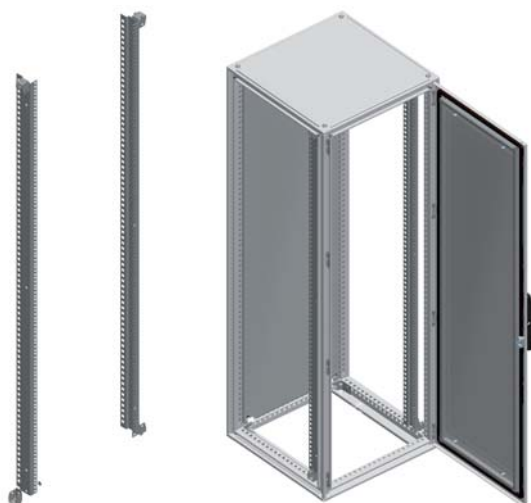


Szállítás: egy off-centre átlátszó ajtó.

Névleges méretek (mm)		Rendelési szám
Magasság	Szélesség	
1200	800	<b>NSYED128T</b>
1400		<b>NSYED148T</b>
1600		<b>NSYED168T</b>
1800		<b>NSYED188T</b>
2000		<b>NSYED208T</b>
2200		<b>NSYED228T</b>

# Alkalmazások

## Elektronikai alkalmazás



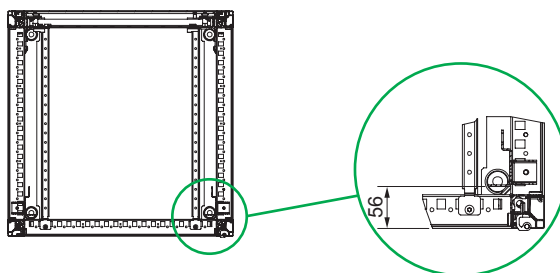
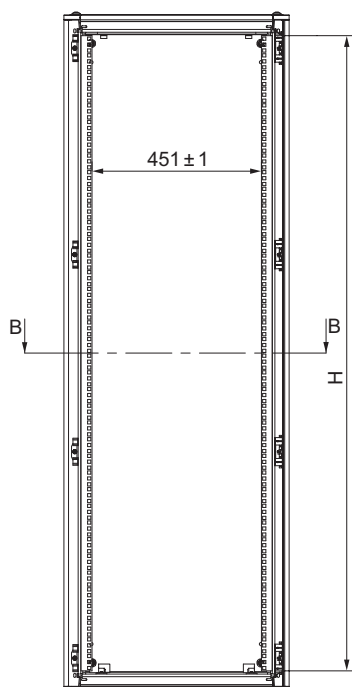
### 19" rögzített rack

- 600 mm széles szekrényekbe történő beszerelésre tervezett rack.
- Közvetlen rögzítés szekrény szerkezetére.
- 800 mm széles szekrényekbe történő beszereléshez használja a 19" rögzített-rack tartókonzolosokat.
- Az oszlopprofilok szilárdságának megerősítésére a 800 mm széles szekrényekben ajánlott az 1800 mm-nél magasabb szekrényekhez készült központi rögzítő készlet használata (rend. sz. **NSYRCK19KIT**).
- Spacial SM: rögzítés a felső/alsó beállító sínekre.
- Állítható mélység 25 mm-es távolsággal.
- Maximális terhelés: 400 kg.
- Anyaga: horganyzott acél.



Szállítás: két oszlopprofil és rögzítő elemek.

Névleges méretek (mm)	Egységek száma (H)	Rendelési szám
Magasság		
1200	24	<b>NSYRCK24</b>
1400	29	<b>NSYRCK29</b>
1600	33	<b>NSYRCK33</b>
1800	38	<b>NSYRCK38</b>
2000	42	<b>NSYRCK42</b>
2200	47	<b>NSYRCK47</b>



B-B

# Alkalmazások

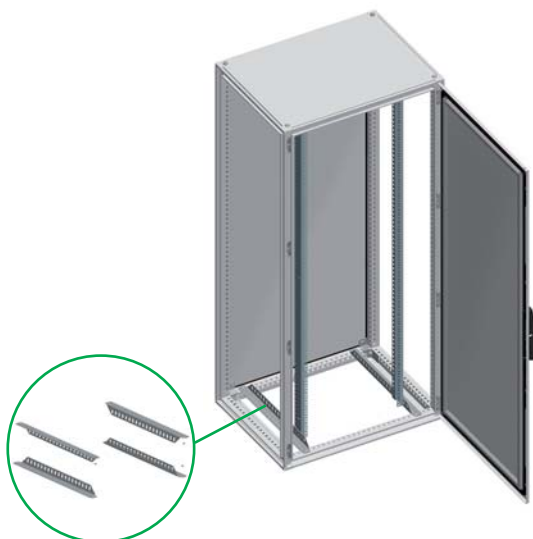
## Elektronikai alkalmazás

### Tartókonzolok 800 mm széles 19" rögzített rackekhez

- Tartókonzolok a rögzített rack 600 mm-nél szélesebb szekrényekhez történő kapcsolásához.
- Lehetővé teszik a rögzített rack mélységének 25 mm-es lépésekkel történő beállítását.
- Maximális terhelés: 400 kg.
- Anyaga: horganyzott acél.

 Szállítás: négy tartókonzol és rögzítő elemek.

Névleges méretek (mm)		Rendelési szám
Mélység		
600		<b>NSYRCKS6</b>
800		<b>NSYRCKS8</b>

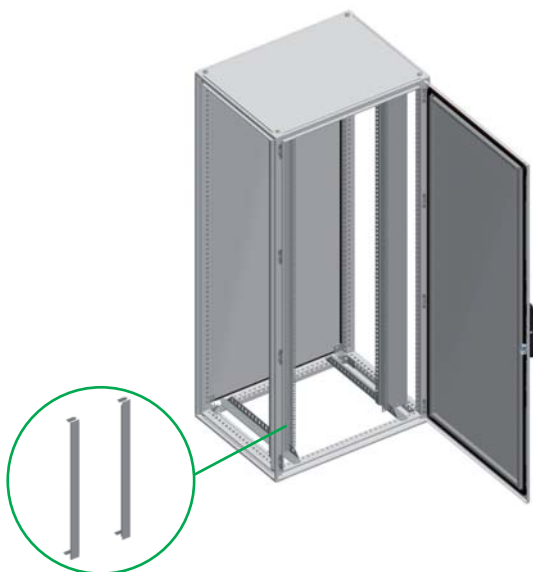


### Oldallemezek a közepre rögzített rackhoz 800 mm szélességben

- A rögzített rackhoz kapcsolható oldallemezek 800 mm széles szekrényekben.
- Közvetlenül a rackra szerelhető csavarokkal.
- Anyaga: acél, poliészter epoxigyanta alapú texturált RAL-7035 szürke festékkel festve.

 Szállítás: két oldallemez és rögzítő elemek.

Névleges méretek (mm)		Rendelési szám
Magasság	Szélesség	
1200	800	<b>NSYRC12</b>
1400		<b>NSYRC14</b>
1600		<b>NSYRC16</b>
1800		<b>NSYRC18</b>
2000		<b>NSYRC20</b>
2200		<b>NSYRC22</b>

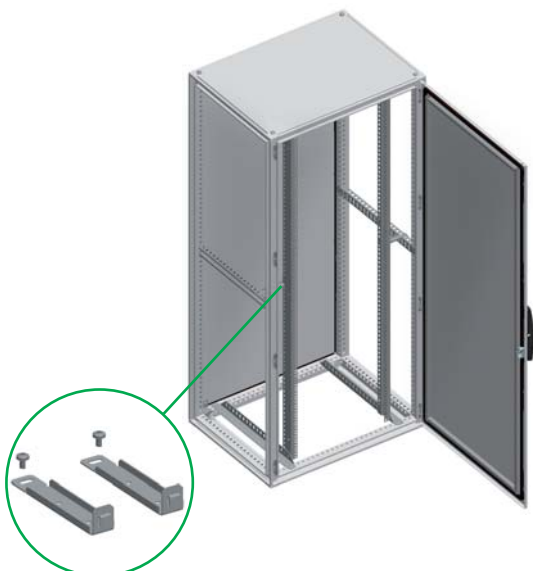


### Központi rögzítő készlet

- A 19" rögzített rackek szilárdságának megerősítésére 800 mm széles szekrényekben.
- A szekrényhez mélység irányú keresztcsín vagy könnyű keresztcsín segítségével rögzíthető. **110.** oldal.
- Anyaga: horganyzott acél.

 Szállítás: két tartó és rögzítő elemek.

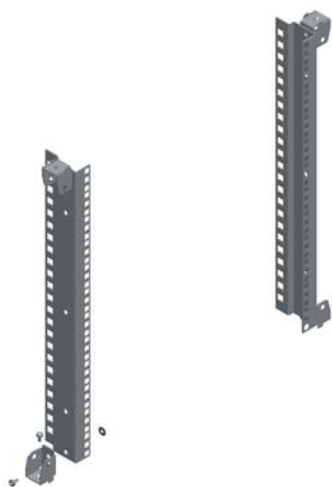
Rendelési szám
<b>NSYRCK19KIT</b>





# Alkalmazások

## Elektronikai alkalmazás



### Részleges 19" rögzített rack

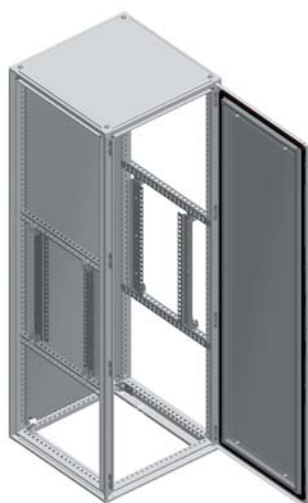
- 600 mm széles szekrényekben történő összekapcsolásra tervezett rack.
- Beszerelési lehetőségek (**Spacial SF**):
  - Beszerelés a szekrény felső, elülső részébe, nincs szükség keresztcsínre (1. kép).
  - A keresztcsín mélységbeállítás: két keresztcsínt kell beszerelni, **107.** oldal.
  - Minden más magasságra történő beszereléshez négy mélységi keresztcsínre van szükség (2. kép).
- Beszerelés lehetőségek (**Spacial SM**):
  - A szekrény felső részére (1. kép): szereljen be két mélységi keresztcsínt, keresztcsín, **107.** oldal.
  - Más magasságnál (2. kép): szereljen be négy keresztcsínt a mélységirányú beszereléshez.
  - A keresztcsín mélységirányú beszerelése. A függőleges illesztőprofil és a 40 mm-es univerzális keresztcsín (1 sor) beszerelése függőleges pozícióban a hátsó részhez legközelebbi helyzetben.
- Állítható mélység 25 mm-es távolsággal.
- Maximális terhelés: 2 kg/u.
- Anyaga: horganyzott acél.



Szállítás: két oszlopprofil és rögzítő elemek.



(1)



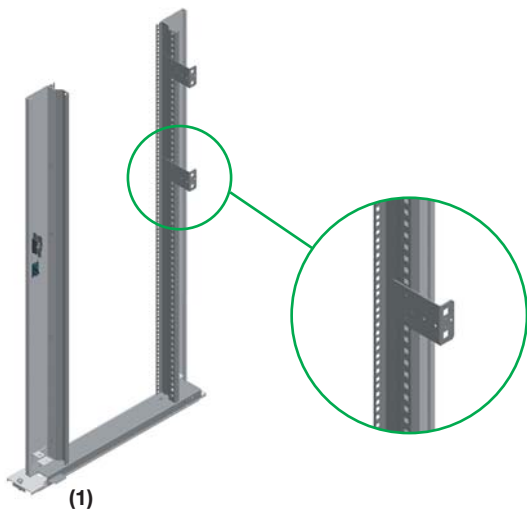
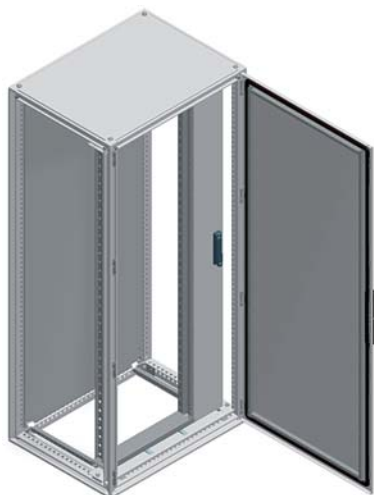
(2)

Rack magasság (mm)	Egységek száma	Rendelési szám
200	4	<b>NSYRCKP4</b>
400	8	<b>NSYRCKP8</b>
600	12	<b>NSYRCKP12</b>
800	17	<b>NSYRCKP17</b>
1000	21	<b>NSYRCKP21</b>
1200	26	<b>NSYRCKP26</b>


# Alkalmazások

## Elektronikai alkalmazás

### 19" kihajtható rackek 800 mm-es szekrényekhez



- 800 mm széles szekrényekkel történő közvetlen összekapcsolásra tervezett rackek.
  - **Spacial SF**: rögzítés a szekrény szerkezetére.
  - **SM**: rögzítés a felső/alsó beállító sínekre.
  - Elmozdítható mélység irányban, 25 mm-es lépésekkel.
  - Maximális terhelés: 3 kg/u.
  - Maximális nyílásszög: 120° (lehetőség van 180°-os nyitásra 180°-os zsanér használatával).
  - Megváltoztatható nyitásirány: bal/jobb.
  - Kilincses nyitó rendszer golyós zárral.
  - Maximális eszköz beszerelési mélység:
- Off-centre 19" kihajtható rack:
- 120° = 470 mm.
  - 180° = 425 mm.
- Középre szerelt 19" kihajtható rack:
- 120° = 390 mm.
  - 180° = 345 mm.
- **Spacial SF**: több beszerelés lehetősége a 800 mm-nél szélesebb (1000, 1200 vagy 1600 mm) szekrényekbe univerzális vagy gyorsrögzítésű keresztcsínék használatával, **107.** oldal.
  - **Spacial SM**: lehetőség van a rackek beszerelésére 1600 mm széles szekrényekbe univerzális vagy gyorsrögzítésű keresztcsínék használatával, **107.** oldal
  - Elemek:
    - Horganyzott acél központi szerkezet.
    - Oldallemez: acél, poliészter epoxigyanta alapú texturált RAL-7035 szürke festékkel festve. A központi szerkezethez csavarokkal rögzíthető.
    - A duplán hajtott rack keresztcsíné megnöveli a beszerelési lehetőségeket.
    - A hátsó rögzítés önmetsző M6 csavarokat használ, és az oldalrögzítés gyors beszerelési tartozékokkal lehetséges (1. kép).
    - Az oldalirányú beállítás lehetséges a beépített és megrakott rackkal.

-  Szállítás:
- Off-centre 19" kihajtható rack: nyitható rack, 800 mm-es kihajtható rack tartók, oldaltető golyós zár kilincsel és rögzítő elemek.
  - Középre szerelt 19" kihajtható rack: kihajtható rack, 800 mm kihajtható rack tartók, oldallemezek golyós zár kilincsel és rögzítő elemek.

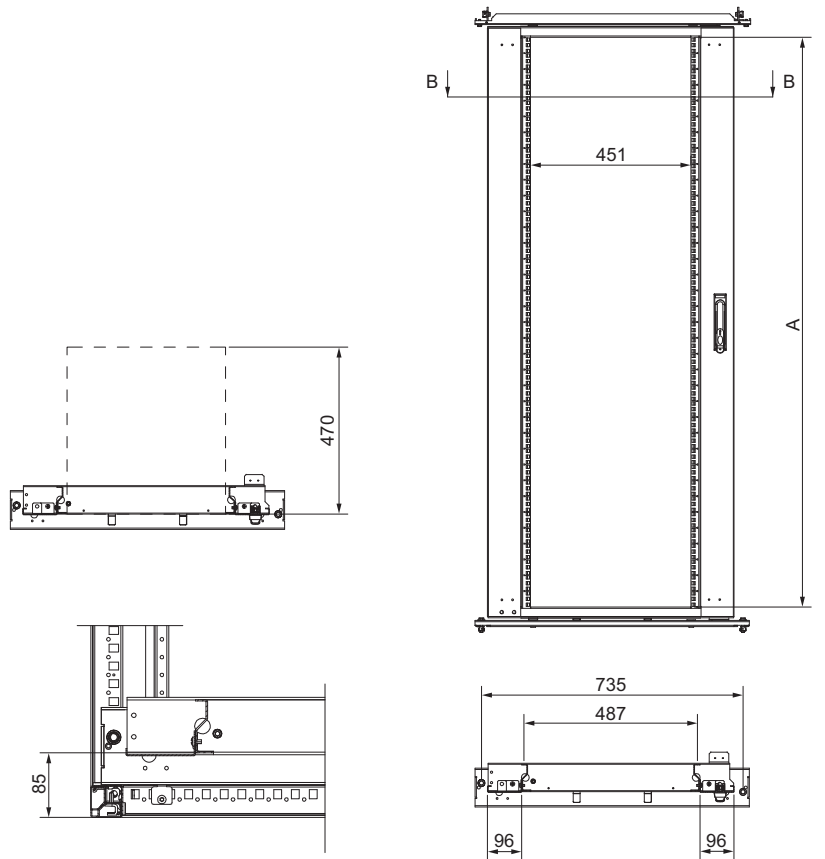
Névleges méretek (mm)		Egységek száma	Off-centre 19" nyitható rack rendelési szám	Középre szerelt 19" nyitható rack rendelési szám
Magasság (A)	Szélesség (B)			
1400	800	27	<b>NSYRSW27</b>	<b>NSYRWC27</b>
1600		31	<b>NSYRSW31</b>	<b>NSYRWC31</b>
1800		36	<b>NSYRSW36</b>	<b>NSYRWC36</b>
2000		40	<b>NSYRSW40</b>	<b>NSYRWC40</b>
2200		45	<b>NSYRSW45</b>	<b>NSYRWC45</b>

#### >Előny:

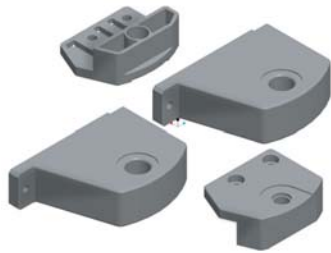
Lehetőség van a magasság beállítására a beépített és megrakott rackkal.

# Alkalmazások

## Elektronikai alkalmazás



B-B



### 180° zsanér

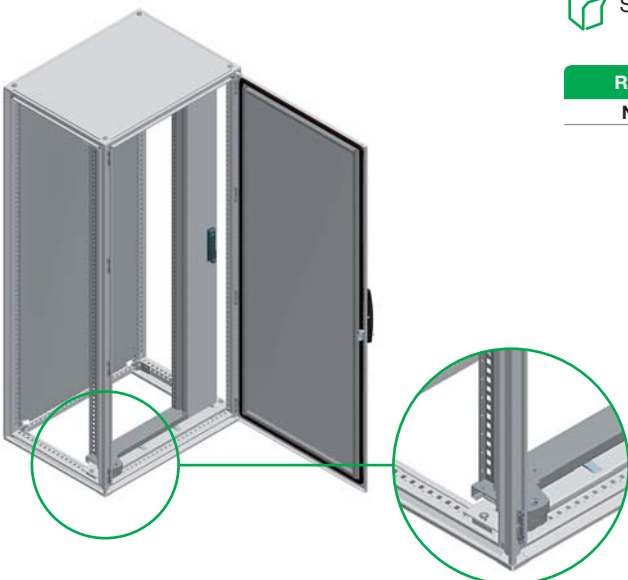
- Zsanér középre szerelt és off-centre 19" kihajtható rackek beszereléséhez.
- Lehetővé teszi a kihajtható rack 180°-ban történő nyitását.
- Rögzítés: M8 csavarokkal közvetlenül a kihajtható rackhoz.
- Maximális eszköz beszerelési mélység:
  - Off-centre 19" kihajtható rack: 425 mm.
  - Középre szerelt 19" kihajtható rack: 345 mm.
- Anyaga: zamak 5.



Szállítás: két zsanér és rögzítő elemek.

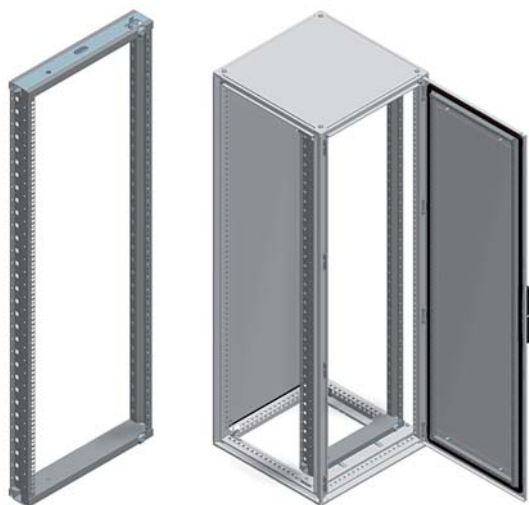
Rendelési szám

NSYRSWH180



# Alkalmazások

## Elektronikai alkalmazás



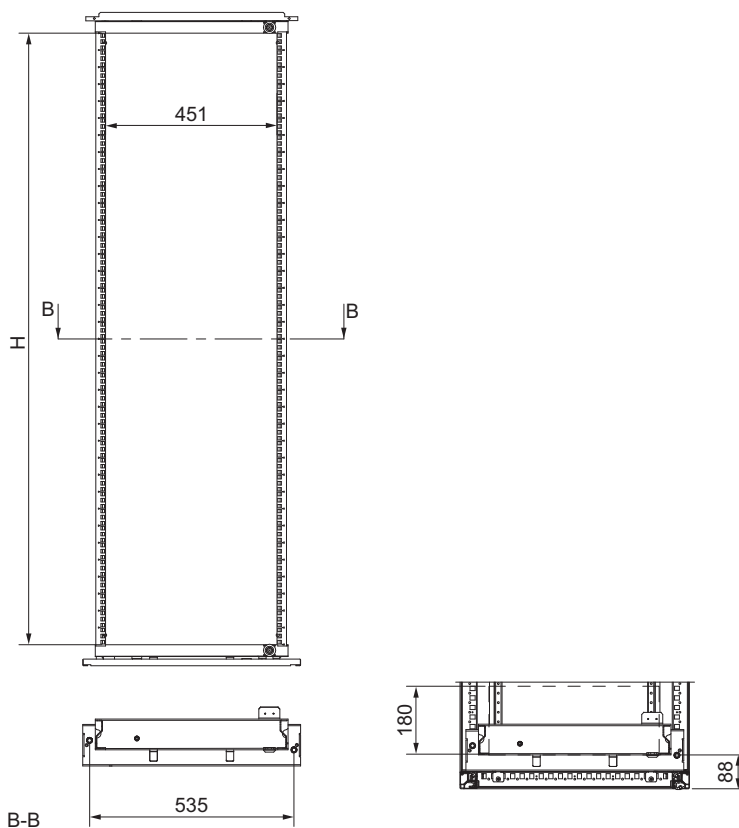
### 19" kihajtható rack panelek nélkül

- Közvetlenül kapcsolható a 600 és 800 mm széles szekrényekhez.
- **Spacial SF:** rögzíthető a szekrény szerkezetéhez bármilyen magasságban a 19" kihajtható racktartók használatával.
- **Spacial SM:** rögzíthető a szekrényhez a felső/alsó beállító síneken a 19" kihajtható racktartók használatával.
- Elmozdítható mélység irányban, 25 mm-es lépésekkel.
- Maximális terhelés: 3 kg/u.
- Maximális nyitásszög: 120°.
- Maximális eszköz beszerelési mélység: 180 mm, a 600 mm széles szekrényekben.
- **Spacial SF:** több beszerelés lehetősége a 800 mm-nél szélesebb (1000, 1200 vagy 1600 mm) szekrényekbe univerzális vagy gyorsrögzítésű keresztcsín használatával, **107.** oldal, a 19" kihajtható racktartó mellett.
- **Spacial SM:** lehetőség van két rack beszerelésére 1200 és 1600 mm széles szekrényekbe univerzális vagy gyorsrögzítésű keresztcsín használatával, **107.** oldal
- 1200 mm széles szekrényeknél felső/alsó beállító sínekre van szükség a 19" kihajtható racktartó mellett.
- Anyaga. horganyzott acél.
- Megváltoztatható nyitásirány: bal/jobb.
- Zárrendszer, felső és alsó, 5 mm-es kéttollú kulccsal.



Szállítás: egy 19" kihajtható rack panelek nélkül.

Névleges méretek (mm)		Egységek száma	Rendelési szám
Magasság (A)	Szélesség (B)		
1400	600/800	27	<b>NSYRSW627</b>
1600		31	<b>NSYRSW631</b>
1800		36	<b>NSYRSW636</b>
2000		40	<b>NSYRSW640</b>
2200		45	<b>NSYRSW645</b>



# Alkalmazások

## Elektronikai alkalmazás

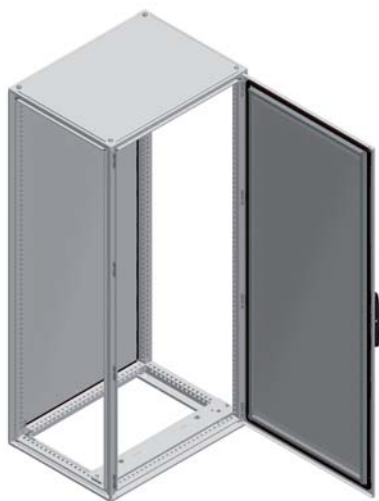
### 19" kihajtható racktartó

- Tartó a 19" kihajtható rack összekapcsolásához 600 és 800 mm széles szekrényekben, off-centre pozícióban.
- Rack beszerelés: középre és off-centre pozícióba.
- Állítható mélység, 25 mm-es távolsággal.
- Anyaga: acél, poliészter epoxigyanta alapú texturált RAL-7035 szürke festéssel festve.



Szállítás: 2 tartó és rögzítő elemek.

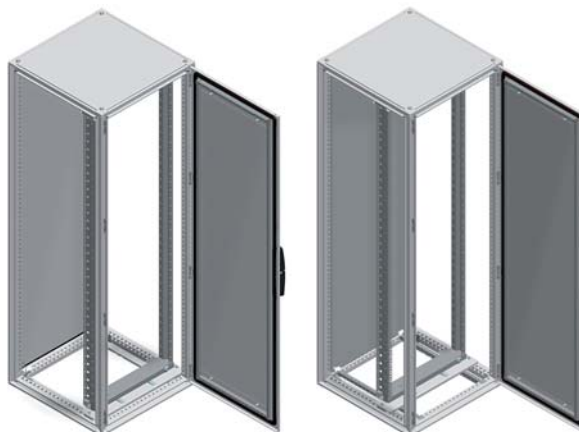
Névleges méretek (mm)		Rendelési szám
Szélesség		
600		<b>NSYRSWS6</b>
800		<b>NSYRSWS8</b>



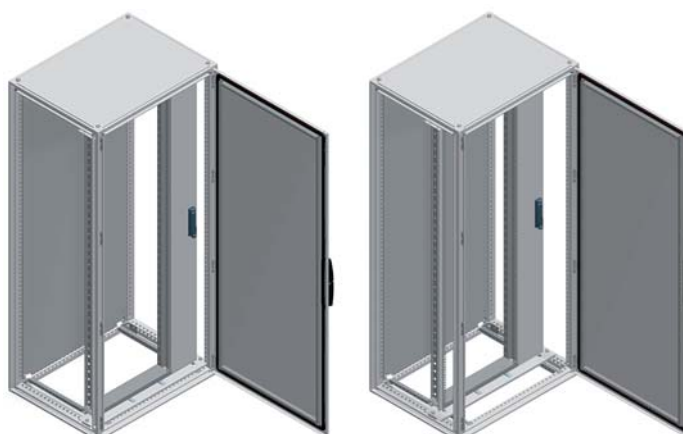
# Alkalmazások

## Elektronikai alkalmazás

### Példák a 19" kihajtható rackek alternatíváira



19" kihajtható rack 600 mm széles szekrényben.



Off-centre 19" kihajtható rack 800 mm széles szekrényben.



Középre szerelt 19" kihajtható rack 800 mm-nél szélesebb szekrényben.

# Alkalmazások

## Elektronikai alkalmazás

### Részleges 19" kihajtható rack

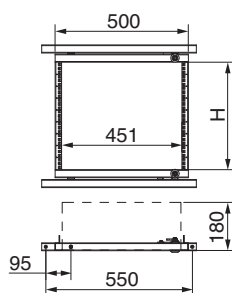
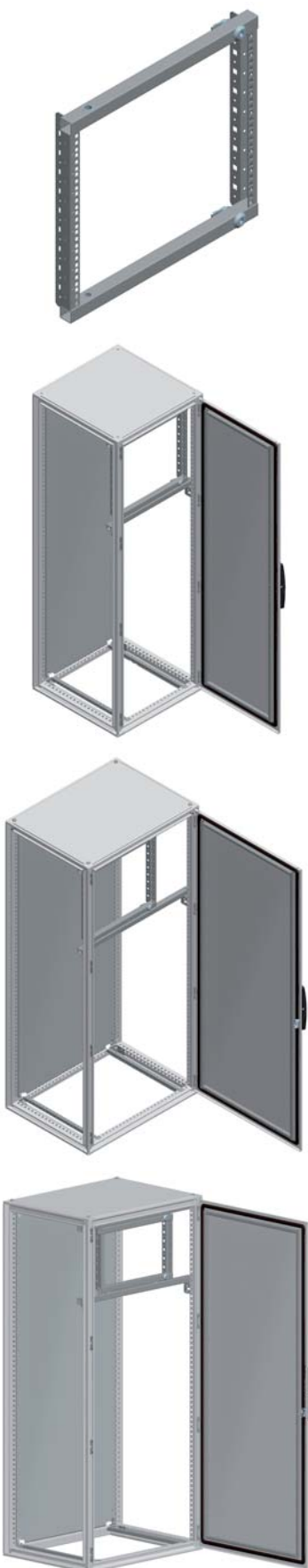
- Rack 600 és 800 mm széles szekrényekhez történő kapcsoláshoz.
- 800 mm széles szekrényekben a rack beépíthető közére vagy off-centre pozícióba.
- **Spacial SF:** Rögzítés a szekrény legmagasabb helyzetéhez részleges 19" kihajtható racktartókkal.
- **Spacial SM:** Rögzítés a szekrény legmagasabb helyzetéhez részleges 19" kihajtható racktartókkal és függőleges illesztőprofilokkal.
- A magasság vagy mélység beállításához, 25 mm-es lépésekkel, két 65 mm-es (2 sor) univerzális keresztcsín és egy 19" többszörös konzol, rend. sz. **NSYMBR19**, használatára van szükség, és a mélységirányú és fel- vagy lemozgatáshoz, négy keresztcsínre van szükség. univerzális keresztcsínek, **107.** oldal.
- **Spacial SM:** a mélységirányú keresztcsínek beszereléséhez, függőleges illesztőprofil és két 40 mm-es univerzális keresztcsín (1 sor) szükséges, függőlegesen a szekrény hátsó részébe szerelve.
- Maximális terhelés: 2 kg/u.
- Maximális nyílás: 120°.
- Anyaga: horganyzott acél.
- Megváltoztatható nyitásirány: bal/jobb.
- Zárrendszer, felső és alsó, 5 mm-es kéttollú kulccsal.
- Maximális eszköz beszerelési mélység: 180 mm, 600 mm széles szekrényekben.



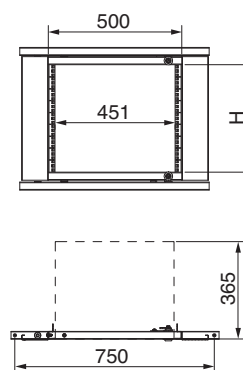
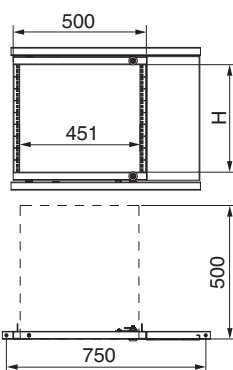
Shállítás: egy részleges 19" kihajtható rack.

Rack magasság (mm)	Névleges méretek (mm)		Egységek száma (H)	Rendelési szám
	Szélesség (B)			
355	600/800		6	<b>NSYRSWP6</b>
468			9	<b>NSYRSWP9</b>
601			12	<b>NSYRSWP12</b>
735			15	<b>NSYRSWP15</b>
868			18	<b>NSYRSWP18</b>
1002*			21	<b>NSYRSWP21</b>

\*Opcionális beszerelés 1200 mm magas szekrényekbe.



Részleges 19" kihajtható rack 600 mm széles szekrényekhez.



Részleges 19" kihajtható rack, off-centre és középre szerelt, 800 mm széles szekrényekhez.

# Alkalmazások

## Elektronikai alkalmazás

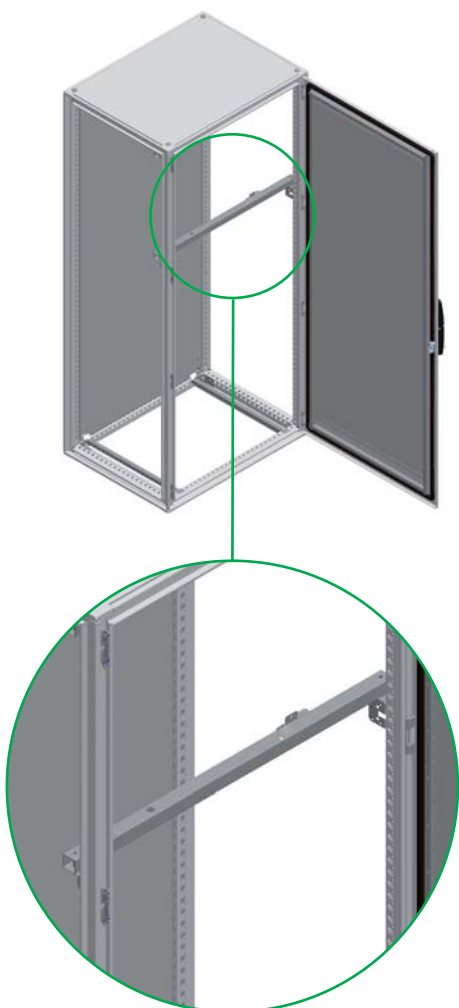
### Részleges 19" kihajtható racktartó

- Tartók a részleges kihajtható rack 600 és 800 mm széles szekrényekhez történő kapcsoláshoz.
- A rack beszerelhető középre vagy off-centre pozícióba a 800 mm széles szekrényekbe.
- **Spacial SF**: közvetlen rögzítés a szerkezethez.
- **Spacial SM**: rögzítés a szekrényhez függőleges illesztőprofil segítségével, 105. oldal.
- Magasság vagy mélység beállítás, 25 mm-es lépésekkel, két 65 mm-es (2 sor) univerzális keresztcsín és egy 19" többszörös konzol, rend. sz. **NSYMBR19**, használatával.
- Anyaga: horganyzott acél.



Szállítás: két tartó és rögzítő elemek.

Névleges méretek (mm)		Rendelési szám
Szélesség		
600		<b>NSYRSWSP6</b>
800		<b>NSYRSWSP8</b>



### 19" többszörös konzol

- Konzol 65 mm-es univerzális keresztcsínre (2 sor), mélységirányú rögzítéséhez, a részleges 19" kihajtható rack bármilyen irányú elhelyezése során fent és lent és/vagy mélység irányban.
- Anyaga: horganyzott acél.



Szállítás: négy konzol és rögzítő elemek.

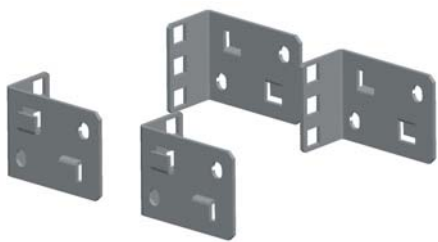
Rendelési szám
<b>NSYMBR19</b>





# Alkalmazások

## Elektronikai alkalmazás



### Tartó 1 vagy 3 egységhez

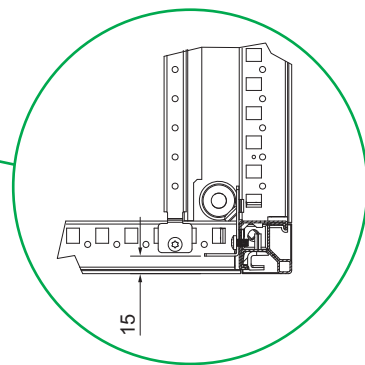
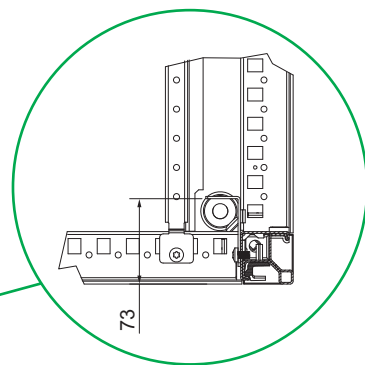
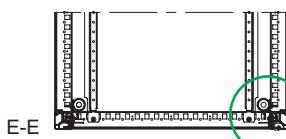
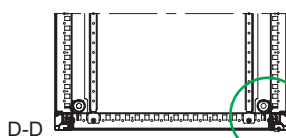
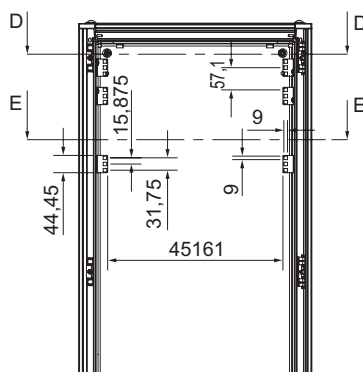
- 1 vagy 3 egység magas készülék befogadására kialakított tartóelem.
- Gyors merevítő szerkezettel ellátva a felszerelés megkönnyítésére.
- **SF**: közvetlenül a vázszerkezetre kell rögzíteni
- **SM**: a szekrényre kell rögzíteni a függőleges profillal **105.** oldal
- Anyaga: horganyzott acél



Készlet tartalma: 4 tartó 1 vagy 3 egység (2 jobb oldali és 2 bal oldali egység) és rögzítő elemek.

Rendelési szám

NSYRC1U



### 19" rack sín

- Sínek fix vagy forgó vázszerkezetre történő felszereléshez.
- Közvetlen rögzítés a vázszerkezetre a gyors merevítő segítségével.
- Maximális terhelés: 15 kg.
- Anyag: horganyzott acél.
- Vastagság: 1,2 mm.



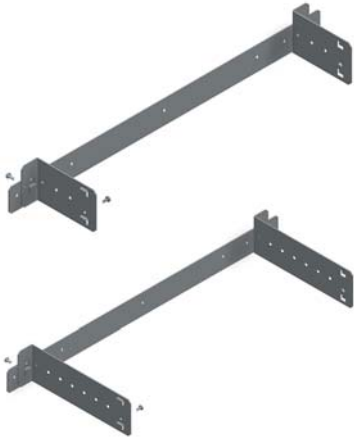
Készlet tartalma: 2 sín és rögzítő elemek.

Rendelési szám

NSYGB140

# Alkalmazások

## Elektronikai alkalmazás



### Hátsó kábelrögzítő tartó

- A tartót a forgó vázszerkezet hátsó részére kell felszerelni.
- A kábelek kezeléséhez használt tartozékok rögzítéséhez használható.
- Lehetővé teszi a kábelcsatornák függőleges rögzítését.
- Magassága állítható 44,45 mm.
- Anyaga: horganyzott acél.



Készlet tartalma: 2 kábelrögzítő tartó, keresztléc és rögzítő elemek.

Üzemi mélység (mm)	Rendelési szám
150	<b>NSYRCSUP15</b>
250	<b>NSYRCSUP25</b>



### Kábelcsatornák rögzítése 19" rackekre

- Kábelcsatornák függőleges szerelése.
- Mélység: 150 mm.
- Rögzítés a gyors merevítővel 19" vázprofilra.
- Anyaga: horganyzott acél.



Készlet tartalma: 3 egység és rögzítő elemek.

Rendelési szám
<b>NSYRCDFIX</b>



# Alkalmazások

## Elektronikai alkalmazás



### Mechanikus ajtókitámasztó 120°

- A kitámasztó egységet a forgó vázszerkezetre kell felszerelni.
- Közvetlenül a vázszerkezet tartóra és a 19" vázszerkezetre lehet rögzíteni.
- Maximális nyitási szög : 120°.



Készlet tartalma: 1 mechanikus ajtókitámasztó egység és rögzítő elemek.

Rendelési szám

**NSYRCDR12**



### Pneumatikus ajtókitámasztó egység 180°

- A ajtókitámasztó egységet a forgó vázszerkezetre lehet rögzíteni csuklópántokkal 180 °-ban.
- **SF**: rögzítés az alapra és a vázszerkezetre
- **SM** : közvetlenül a vázszerkezet tartóra és a 19" vázszerkezetre lehet rögzíteni.
- Maximális nyitási szög : 180°.



Készlet tartalma: 1 pneumatikus ajtókitámasztó egység és rögzítő elemek.

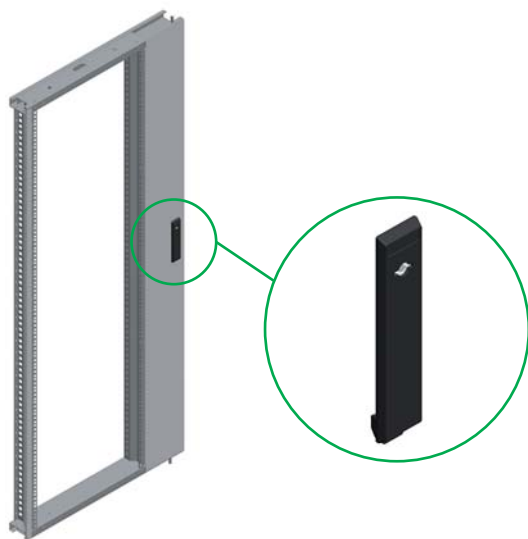
Rendelési szám

**NSYRCDR18**



# Alkalmazások

## Elektronikai alkalmazás



### Lapos zártakaró 19" forgó vázszerkezethez

- Lapos zártakaró 5 mm-es kéttollú zárbetéttel, 19" forgó vázszerkezetre szerelhető



Összeállítás: 1 lapos zártakaró elem, 5 mm-es kéttollú zárbetét, rögzítő elemek.

Rendelési szám

**NSYRCLOCK**



### Nyitáskapcsoló 19" forgó vázszerkezethez

- Érintkező rögzítése közvetlenül a forgó vázszerkezet alsó vagy felső tartójára
- Példák alkalmazásra: termikus tartozékok, világítás
- Menetes kábelbemenet ISO M20 tömszelencéhez
- Nyitott/záró érintkező, 10A/500V



Összeállítás: 1 kapcsoló 19" vázszerkezethez és rögzítő elemek.

Rendelési szám

**NSYRCINT**



### Rögzítő elemek 19"-hez

- A készüléknek 19" vázra történő rögzítéséhez szükséges elemek
  - Csavarok
  - Alátét
  - Csavaranya



Összetétel: darabonként 50 egység.

Menetes típus	Rendelési szám
M5	<b>NSYGFR95M55</b>
M6	<b>NSYGFR95M65</b>

# Alkalmazások

## Szerverrack

### Elemekből álló fémrack szerveralkalmazásokhoz

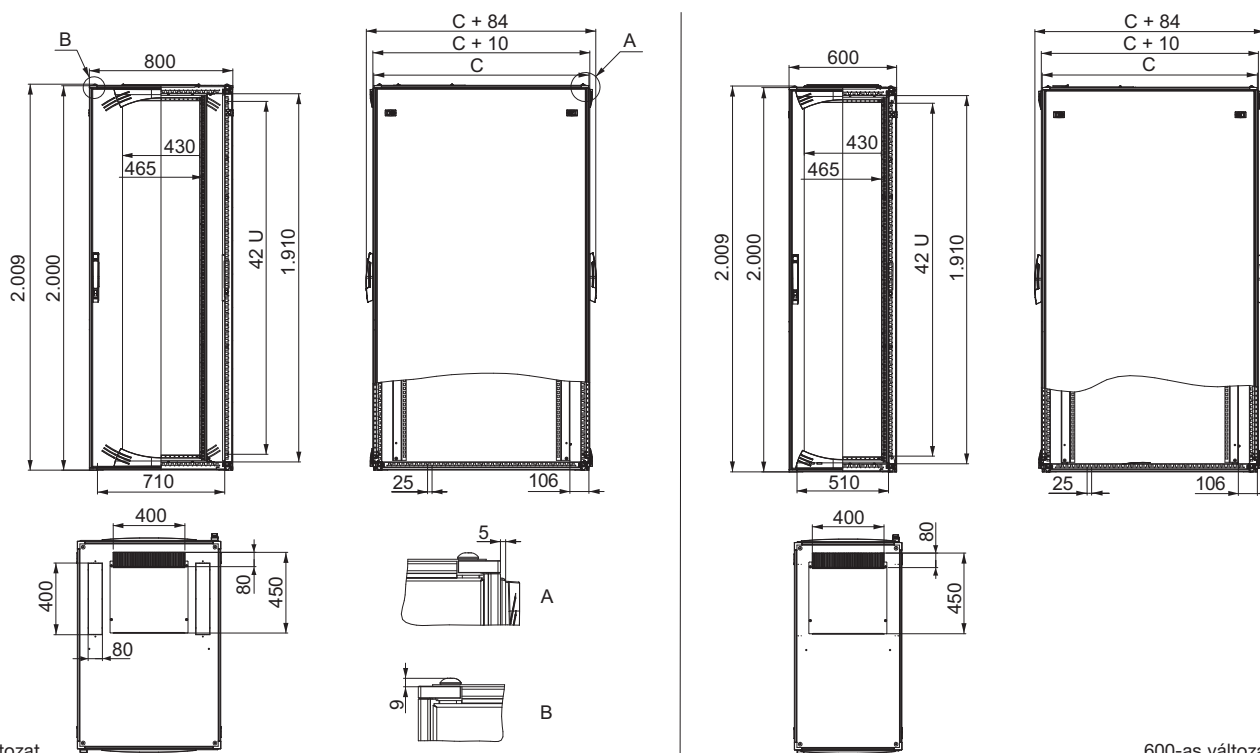
#### Összeállítás

- Szerkezet: felső és alkeret, függőleges oszlopprofilok.
- Elülső és hátsó ajtó mikroperforációval szellőztetve, lemezacélból készült, epoxipoliészter gyanta alapú, texturált RAL-9011 fekete festékekkel festve, merevítő kerettel és 180°-os nyitásszöggel.
- Négypontos zárrendszer kilinccsel és 1242E kulccsal.
- Eltávolítható tető, kefetömítő lemezzel és kábelbemenettel, előre elkészített kivágásokkal a 800 mm széles szekrény oldalain.
- Gyorsrögzítésű oldalpanelek, lemezacélból, epoxipoliészter gyanta alapú, texturált RAL-9011 fekete festékekkel festve. A szekrény külső oldala felől vannak rögzítve kapocszárakkal.
- 19 rögzített rackek horganyzott acélból, a szekrény elejére (100 mm-re az ajtótól) és hátsó részére, az egység megjelölésével. Állítható mélység 25 mm-es távolsággal. Maximális elfogadható terhelés: 1000 kg.
- Védelmi fokozat EN 60529-nek megfelelően.
- Ellenállás mechanikus behatásnak: IK08 IEC 62262 szerint.

#### Szerverrack meghosszabbítás összeállítása

- Ugyanaz az összeállítás, de gyorsrögzítésű panelek nélkül a szekrény sorok kialakításához.
- 19" összekapcsoló készlet beletartozik a szállítmányba.
- IP20 a szekrény belsejében.
- Ellenállás mechanikus behatásnak: IK08 IEC 62262 szerint.

Névleges méretek (mm)			Egységek száma (H)	Változatok	Változatok
Magasság	Szélesség	Mélység		Szerverrack	Hosszabbított szerverrack
2000	600	800	42	NSYSF42U68S	NSYSFC42U68S
		1000		NSYSF42U610S	NSYSFC42U610S
		1200		NSYSF42U612S	NSYSFC42U612S
	800	800		NSYSF42U88S	NSYSFC42U88S
		1000		NSYSF42U810S	NSYSFC42U810S
		1200		NSYSF42U812S	NSYSFC42U812S



800-as változat

600-as változat

# Alkalmazások

## Szerverrack



### Lábazat

- összeállítás tartozékok: alap, **36.** oldal.
- Modell magasságok: 100 és 200 mm.

### Elülső lábazat



Szállítás:

- **100 mm magasság:** négy sarokelem, két panel (elülső és hátsó), négy sarokelem burkolat és rögzítő elemek.
- **200 mm magasság:** négy sarokelem, négy panel (két elülső és két hátsó), négy sarokelem burkolat és rögzítő elemek.

### Lábazat oldalpanelek



Szállítás:

- **100 mm magasság:** két oldalpanel, négy sarokelem burkolat és rögzítő elemek.
- **200 mm magasság:** négy oldalpanel (magasság: 100 mm, kettő mindkét oldalra), négy sarokelem burkolat és rögzítő elemek.



Névleges méretek (mm)		Elülső lábazat rendelési szám (mm)		Lábazat oldalpanel rendelési szám (mm)	
Szélesség	Mélység	100	200	100	200
600	800	NSYSPF6100	NSYSPF6200	NSYSPS8100	NSYSPS8200
	1000			NSYSPS10100	NSYSPS10200
	1200			NSYSPS12100	NSYSPS12200
800	800	NSYSPF8100	NSYSPF8200	NSYSPS8100	NSYSPS8200
	1000			NSYSPS10100	NSYSPS10200
	1200			NSYSPS12100	NSYSPS12200



### Szellőztető elülső lábazat



Szállítás:

- **100 mm magasság:** négy sarokelem, két szellőztető panel (elülső és hátsó), négy sarokelem burkolat és rögzítő elemek.

### Szellőztető lábazat oldalpanelek



Szállítás:

- **100 mm magasság:** két szellőztető oldalpanel, négy sarokelem burkolat és rögzítő elemek.

Névleges méretek (mm)		Szellőztető elülső lábazat rendelési szám	Szellőztető lábazat oldalpanel rendelési szám
Magasság	Mélység	100 mm	
600	800	NSYSPFV6100	NSYSPV8100
800	800	NSYSPFV8100	NSYSPV8100



### Lábazat panelek kefével



Szállítás: két panel kefével, négy sarokelem burkolat és rögzítő elemek.

Névleges szélesség/ mélység (mm)	Rendelési szám
600	NSYSPB6100
800	NSYSPB8100



# Alkalmazások

## Szerverrack

### Kábelbevezető lemezek

- összeállítás tartozékok: kábelbemenet, 51. oldal.
- Modellek: egyszerű lemezek, egy bemenettel és két bemenettel.

### Teli kábelbevezető lemezek



Szállítás: egy teli lemez és rögzítő elemek.

### Kábelbevezető lemezek 1 bemenettel



Szállítás: egy lemez egy bemenettel, 15 x 25 mm keresztmetszetű, öntöltő, poliuretán, öntapadó tömítéssel és rögzítő elemek.

### Kábelbevezető lemezek 2 bemenettel



Szállítás: egy lemez két bemenettel, 15 x 25 mm keresztmetszetű, öntöltő, poliuretán, öntapadó tömítéssel és rögzítő elemek.



Névleges méretek (mm)		Rendelési szám		
Szélesség	Mélység	Teli	1 bemenet	2 bemenet
600	800	NSYEC68	NSYEC681	NSYEC682
	1000	NSYEC610	NSYEC6101	NSYEC6102
	1200	NSYEC612	NSYEC6121	NSYEC6122
800	800	NSYEC88	NSYEC881	NSYEC882
	1000	NSYEC810	NSYEC8101	NSYEC8102
	1200	NSYEC812	NSYEC8121	NSYEC8122



### Kefe típusú kábelbemenet tömítő

- Tömítés 1 vagy 2 bemenetes kábelbevezető lemezekhez. A kábelek lehetnek eltérő átmérőjűek.
- Megfelelő védelmet biztosít a por ellen.
- Gyors és hatékony beszerelés csíptető rendszerrel, közvetlenül a lemezre.
- A kefetömítés szélessége: 25 mm.



Szállítás: két kefe típusú tömítő.

Névleges szélesség (mm)	Rendelési szám
600	NSYBCE6
800	NSYBCE8

# Alkalmazások

## Szerverrack



### Szellőztető kábelbevezető lemezek

- A szekrény alapja felőli kábelbemeneti lemezek.
- Anyaga: horganyzott acél.
- Vastagság: 1,5 mm.
- Rögzítés csavarral rögzített C alakú kapoccsal, ami biztosítja a villamos folytonosságot a kapcsos keresztül.
- Minden lemezen van egy 8 mm átmérőjű, dugóval fedett lyuk, arra az esetre ha földelést kell végezni földelő kábellel vagy kábelfonattal (ezeket az elemeket nem szállítjuk).



Szállítás: egy szellőztető lemez egy bemenettel, 15 x 25 mm keresztmetszetű, öntöltő, poliuretán, öntapadó tömítéssel és rögzítő elemek.

Névleges méretek (mm)		Rendelési szám
Szélesség	Mélység	
600	800	<b>NSYECV681</b>
	1000	<b>NSYECV6101</b>
	1200	<b>NSYECV6121</b>
800	800	<b>NSYECV881</b>
	1000	<b>NSYECV8101</b>
	1200	<b>NSYECV8121</b>



### Kábelbevezető tartó CaSys lemezekhez

- Tartó/alap a kábelbemenethez a szekrény aljánál, ami lehetővé teszi a CaSys kábelbevezető tartozékok beszerelését.
- Anyaga: horganyzott acél.
- Vastagság: 1,5 mm.
- Rögzítés csavarral rögzített C alakú kapoccsal, ami biztosítja a villamos folytonosságot a kapcsos keresztül.
- A CaSys lemezek C alakú kapoccsal vannak rögzítve a szekrényhez 600 mm szélességben és csavarokkal közvetlenül a tartókonzolokhoz a szekrényben, 800 mm szélességben.



Szállítás:  
 – Szekrény szélesség 600 mm: két lemez és rögzítő elemek.  
 – Szekrény szélesség 800 mm: egy tartó és rögzítő elemek.



Névleges méretek (mm)		Rendelési szám
Szélesség	Mélység	
600	800	<b>NSYCECS68</b>
	1000	<b>NSYCECS610</b>
	1200	<b>NSYCECS612</b>
800	800	<b>NSYCECS88</b>
	1000	<b>NSYCECS810</b>
	1200	<b>NSYCECS812</b>



# Alkalmazások

## Szerverrack



### Teli tetőlemez

- Eltávolítható, hajlított acélból készült lemez.
- Opcionálisan beszerelhetők tetőemelők, a levegőztetés érdekében (rend. sz. **NSYEX206**) és kábeltömítés lemezek.
- Anyaga: acél, epoxipoliészter gyanta alapú, RAL-7035 szürke festékkel festve.



Szállítás: egyszerű tetőlemez és rögzítő elemek.

Rendelési szám

**NSYTSPC450**



### Tetőlemez kefetömítővel

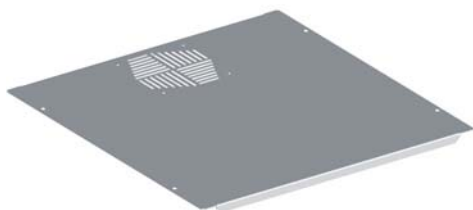
- Eltávolítható, hajlított acélból készült lemez, tömítésekkel, kefe kábelbevezető lemezzel.
- Opcionálisan beszerelhetők tetőemelők, a levegőztetés érdekében (rend. sz. **NSYEX206**) és kábeltömítés lemezek.
- Anyaga: acél, epoxipoliészter gyanta alapú, RAL-7035 szürke festékkel festve.



Szállítás: tetőlemez kefe tömítővel és rögzítő elemek.

Rendelési szám

**NSYTSP450**



### Kivágott tetőlemez

- Eltávolítható, hajlított acélból készült lemez.
- Opcionálisan beszerelhetők tetőemelők, a levegőztetés érdekében (rend. sz. **NSYEX206**), kábeltömítés lemezek és ventilátorok.
- Anyaga: acél, epoxipoliészter gyanta alapú, RAL-7035 szürke festékkel festve.



Szállítás: kivágott tetőlemez és rögzítő elemek.

Rendelési szám

**NSYTSPV450**



### Tetőlemez-emelők levegőztetéshez

- 20 mm magasságú oszlopprofilok.
- A tetőlemez és a tető közé rögzíthető.



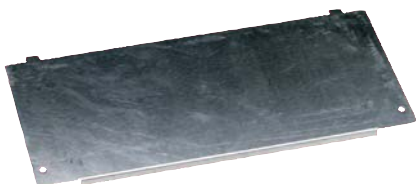
Szállítás: 100 egység.

Rendelési szám

**NSYEX206**

# Alkalmazások

## Szerverrack



### Kábelbevezető lemez

- A tető külső részére rögzíthető.
- Kombinálható más típusú kábelbevezető lemezekkel.
- Anyaga: horganyzott acél.



Szállítás: teli kábelbevezető lemez és rögzítő elemek.

Rendelési szám

**NSYEC440**



### Kábelbevezető lemez kefével

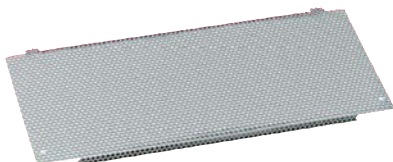
- A tető külső részére rögzíthető.
- Kombinálható más típusú kábelbevezető lemezekkel.
- Anyaga: horganyzott acél.



Szállítás: kábelbevezető lemez kefével és rögzítő elemek.

Rendelési szám

**NSYEC440**



### Önszellőztető kábelbevezető lemez

- A tető külső részére rögzíthető.
- Kombinálható más típusú kábelbevezető lemezekkel.
- Anyaga: horganyzott acél.



Szállítás: önszellőztető kábelbevezető lemez és rögzítő elemek.

Rendelési szám

**NSYECAV440**



### Szellőztető lemez kivágásokkal és ventilátorokkal vagy anélkül, 120 mm

- A tető külső részére rögzíthető.
- Kombinálható más típusú kábelbevezető lemezekkel.
- 2 vagy 3 ventilátorral szállítva, melyek egyenkénti kapacitása 170 m<sup>3</sup>/h, 220V-50/60 Hz, csatlakozósávrá szerelhető és kapcsolható. 2 m-es elektromos vezeték csatlakoztatva.
- Zajszint: 34 dB (A).



Szállítás: egy kábelbevezető lemez ventilátorokkal vagy anélkül, 2 m-es elektromos vezeték (a ventilátoros változathoz) és rögzítő elemek.

Leírás	Rendelési szám
Ventilátor nélkül, 3 pozíció	<b>NSYECVT3440</b>
3 ventilátorral	<b>NSYECVT3V440</b>
Ventilátor nélkül, 2 pozíció	<b>NSYECVT2440</b>
2 ventilátorral	<b>NSYECVT2V440</b>

## Alkalmazások

### Szerveralkalmazás



#### Kábelbevezető szűrő

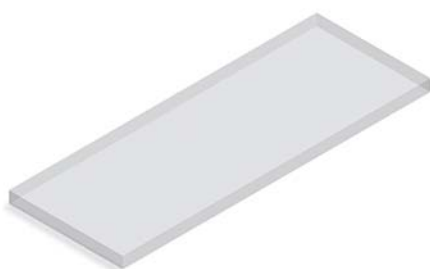
- A ventilátoros vagy anélküli kábelbevezető lemezre vagy az önszellőztető kábelbevezető lemezre szerelhető.



Szállítás: felszerelő tartó, RAL-9011 szín és szűrő.

Rendelési szám

**NSYFECVT440**



#### Csere kábelbevezető szűrő

- Csere szűrő.



Szállítás: öt egység.

Rendelési szám

**NSYCEFILS**



#### Tömítés kefével a kivágott területre

- A tető kivágott kábelbemeneti területeire szerelhető.
- A kefeszálak hossza: 75 mm.



Szállítás: egy kefe típusú tömítő.

Rendelési szám

**NSYJPSVDAC**



#### Zárólemez a kivágott területre

- A tető kivágott kábelbemeneti területeire szerelhető.
- Kábelbemenet felület: 80 x 400 mm.
- Anyaga: horganyzott acél.



Szállítás: zárólemez és rögzítő elemek.

Rendelési szám

**NSYECS400**

# Alkalmazások

## Szerverrack



### Szellőztető lemez 2 ventilátorral az előre kivágott területre

- Az előre kivágott területre szerelhető fel.
- 2 ventilátor van beszerelve és csatlakoztatva egy csatlakozósávhoz, védőrácscsal és 3 mm-es áramkábellel.
- Zajszint: 34 dB (A).
- Anyaga: horganyzott acél.



Szállítás: egy bemenet és rögzítő elemek.

Rendelési szám

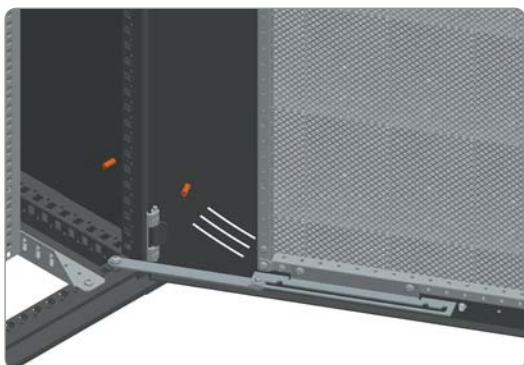
NSYVL400

### Példák a tető kábelbevezető lemezek lehetséges kombinációira

Névleges méretek (mm)		kombináció 1	kombináció 2	kombináció 3	kombináció 4
Szélesség	Mélység				
600/800	600				
	800				
	1000				

# Alkalmazások

## Szerver alkalmazás



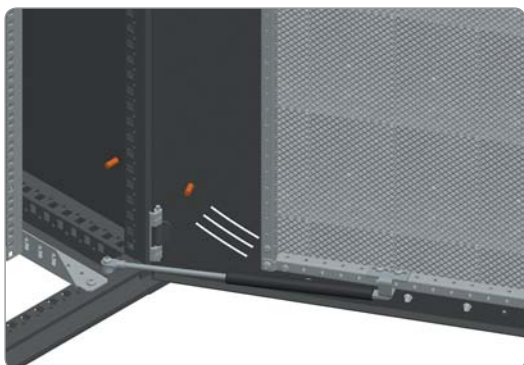
### Ajtókitámasztó

- Kitámasztja az ajtót a maximális nyitási szögben.
- Az ajtókitámasztó közvetlenül a szerkezethez és az ajtómerevítő keretéhez rögzített.
- A jobbra és a balra nyíló ajtókra is felszerelhető.
- 2 modell:
  - Mechanikus ajtókitámasztó, maximális nyitási szög 105°.
  - Pneumatikus ajtókitámasztó, maximális nyitási szög 120°.



Szállítás: egy ajtókitámasztó és rögzítő elemek.

Ajtókitámasztó modell	Rendelési szám
Mechanikus	<b>NSY196.DR</b>
Pneumatikus	<b>NSYSFNDR</b>



### Ajtókapcsoló

- A kapcsoló a szekrény szerkezetéhez rögzített.
- M20 kapcsolódás.
- Nyitó/záró érintkezők, 10 A/500 V.



Szállítás: egy ajtókapcsoló és rögzítő elemek.

Rendelési szám
<b>NSYDCM20</b>

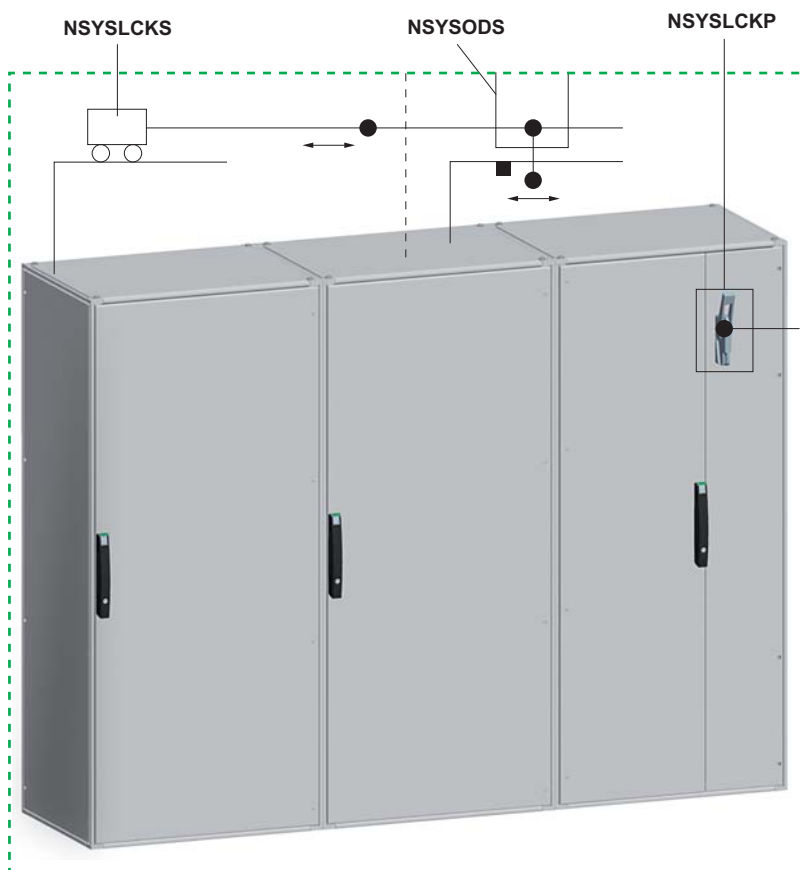


# Alkalmazások

## Autóipari alkalmazás

### Beépített rendszer az összekapcsolt szekrények ajtajainak reteszeléséhez

- A „betáp” szekrény ajtaja lezárható a főkapcsolóval vagy a megszakítóval. A beépített reteszrendszer a csúszórudakkal megakadályozza az „elmenő” szekrényajtók kinyitását. A hozzáférés csak akkor engedélyezett, amikor a főkapcsoló vagy a megszakító „O” állásban van és a főajtó nyitva van. A rudak manuális aktiválása kinyitja a többi ajtót és lehetővé teszi a hozzáférést.
- A következő típusú megszakítókkal vagy kapcsolókkal történő működésre tervezték:
  - Allen Bradley (1494 VH11).
  - Square D (9422 A1).
  - Siemens (FH0H).
  - Schneider Electric.
- A „betáp”/„elmenő” szekrények ajtajainak beépített biztonságos reteszrendszere (igény esetén) lehetővé teszi, hogy a Spacial SF szekrényeket adaptálni lehessen az amerikai autóipar követelményeihez.



# Alkalmazások

## Járműipari alkalmazás



### A főajtó lezárása

- A főajtó nyitórendszeréhez a következő kapcsolók alkalmasak:
  - Allen Bradley (1494 VH11).
  - Square D (9422 A1).
  - Siemens (FH0H).
  - Schneider Electric.
- Kinyitja a főajtót, amikor a kapcsoló a nyitott, „O” helyzetben van.
- Anyaga: acél.
- Bevonat: horganyzott.
- A főajtó lezáró rendszerhez mindkét elemet meg kell rendelni:
  - 1 Aktiválás a másodlagos ajtókhöz.
  - 2 Lezáró elem a másodlagos ajtókhöz.



Szállítás: két konzol a konfigurált panel rögzítéséhez, lezáró elemek, kapcsoló és rögzítések.

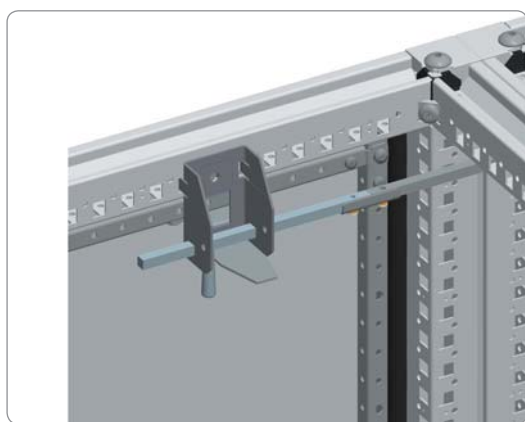
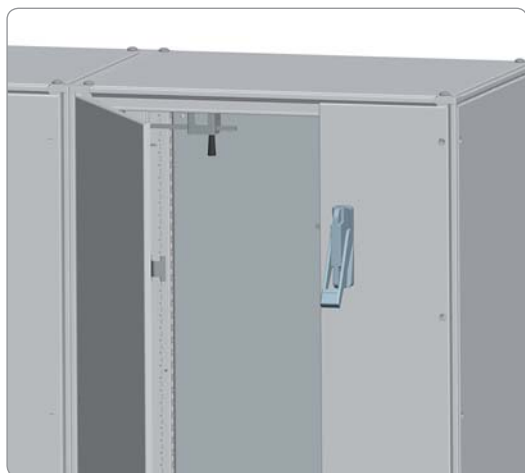


A konfigurált panel és a kilincs nem része a csomagnak.



Rendelési szám

**NSYSLCKP**



### Aktiválás másodlagos ajtóknál

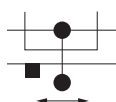
- A rendszer a főszekrénybe van beépítve. Aktiválása manuális működtetéssel történik, megelőzve az egymáshoz csúszórudakkal kapcsolódó másodlagos szekrények kinyílását.
- Biztonsági funkciója egy olyan részből áll, ami abba a helyzetbe kényszeríti a rendszert, ahol a másodlagos szekrények bezáródnak, hogy bezáródjon a főajtó.
- Anyaga:
  - Mechanizmus: horganyzott acél.
  - Aktiváló kilincs: fekete műanyag.



Szállítás: elemek a főajtó aktiválásához és rögzítéséhez.



A teljes funkcióhoz az aktiválási (1) és a lezáró rendszert (2) is meg kell rendelni.

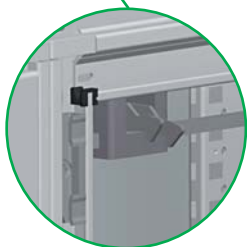
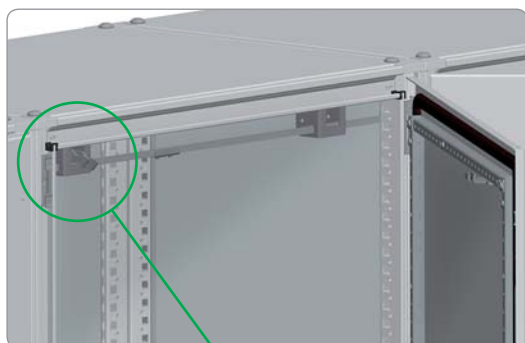


Rendelési szám

**NSYSODS**

# Alkalmazások

## Járműipari alkalmazás



### Lezáró másodlagos ajtókhöz

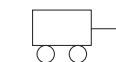
- Lezáró rendszer az egymáshoz az ajtajukat bezáró csúszórudakkal kapcsolt leágazó szekrényekhez.
- Csavarokkal rögzíthető a szekrények szerkezetéhez.
- Anyaga: acél.
- Bevonat: horganyzott.



Szállítás: elemek a másodlagos ajtók lezárásához és rögzítésék.



A teljes funkcióhoz az aktiválási (1) és a lezáró rendszert (2) is meg kell rendelni.



Névleges méretek (mm)	Rendelési szám
<b>Szélesség</b>	
600	<b>NSYSLCKS6</b>
800	<b>NSYSLCKS8</b>
1000	<b>NSYSLCKS10</b>



# Alkalmazások

## HF alkalmazások



SMHF szekrény



SFHF szekrény

### Fémsekrények elektromágneses védelemmel

Az elektromágneses interferencia növekvő jelenléte ipari környezetben, az ilyen interferenciára érzékeny eszközök használatával kombinálva szükségessé teszi alkalmas védelmi berendezések használatát.

Az ALUCINK 150 lemezből készült EMC szekrények, 55%-ban alumínium felületükkel jól visszaverik a kisugárzott elektromágneses interferenciát.

Egyéb jellemzők:

- Külső: poliészter epoxigyanta alapú texturált RAL-7035 szürke festékkel festve.
- Speciális tömítés (IP+EMC) az ajtó és a szekrénytest között, ami védelmet nyújt a víz és a por ellen és villamos folytonosságot biztosít az ajtó és a szekrénytest között.
- Összeszerelhető és Compact szekrények külön megrendelésre.
- Elérhető minden standard méretben.



**Amennyiben többet szeretne megtudni a HF vagy EMC szekrényekről, kérjük vegye fel a kapcsolatot velünk.**

# Alkalmazások

## EMC alkalmazások



### Spacial SM EMC kompakt szekrények

- ALUCINK 150 lemezből készült EMC szekrények, 55%-ban alumínium felülettel.
- Poliészter epoxigyanta alapú texturált RAL-7035 szürke festéssel festve kívülről; belül festés nélkül.
- Speciális tömítés (IP+EMC) az ajtó és a szekrénytest között.
- Földelő kábelfonat beépítve az ajtó és a szekrénytest közé, a megfelelő földelés és ezzel optimális elektromágneses kompatibilitás biztosítására.
- Horganyzott lemezacél szerelőlemez, a földelő kábelfonattal.
- Egyszerű kábelbevezető lemez ALUCINK lemezből, speciális tömítéssel (IP+EMC).
- Közös kiegészítők a Spacial SM standard sorozattal.



### Spacial SF EMC szerelhető szekrények

- ALUCINK 150 lemezből készült panelek és ajtó, 55%-ban alumínium felülettel.
- Horganyzott acélszerkezet.
- Poliészter epoxigyanta alapú texturált RAL-7035 szürke festéssel festve kívülről; belül festés nélkül.
- Speciális tömítés (IP+EMC) az ajtó, a panelek és a szekrénytest között.
- Földelő kábelfonat beépítve az ajtó és a szekrénytest közé, a megfelelő földelés és ezzel optimális elektromágneses kompatibilitás biztosítására.
- Horganyzott lemezacél szerelőlemez földelő kábelfonattal.
- Egyszerű kábelbevezető lemez ALUCINK lemezből, speciális tömítéssel (IP+EMC).
- IP+EMC összekapcsoló készlet kapható.
- Az ALUCINK oldalpaneleket külön kell megrendelni.
- Közös kiegészítők a Spacial SF standard sorozattal.

# Rendelési számok jegyzéke

NSY1TH	116, 163	NSYBPI126	29	NSYCSH168	135	NSYEC1262	10, 52	NSYINCW1	77
NSY2SP124	10, 14, 27	NSYBPI166	29	NSYCSH186	135	NSYEC1281	10, 52	NSYINDB31	77
NSY2SP125	14, 27	NSYBPI168	29	NSYCSH188	135	NSYEC1282	10, 52	NSYINDB51	77
NSY2SP126	10, 14, 27	NSYBPI186	29	NSYCSH206	135	NSYEC1641	10, 52	NSYINDIN2	78
NSY2SP128	14, 27	NSYBPI188	29	NSYCSH208	135	NSYEC1651	10, 52	NSYINE11	77
NSY2SP144	10, 14, 27	NSYBPI204	29	NSYCSHB1410	138	NSYEC1661	10, 52	NSYINF1301	77
NSY2SP145	14, 27	NSYBPI206	29	NSYCSHB1412	138	NSYEC1662	10, 52	NSYINF1401	77
NSY2SP146	14, 27	NSYBPI208	29	NSYCSHB1610	138	NSYEC6101	166, 190	NSYINFIAT1	77
NSY2SP148	14, 27	NSYBPI226	29	NSYCSHB1612	138	NSYEC6102	166, 190	NSYINH31	77
NSY2SP164	14, 27	NSYBPI228	29	NSYCSHB1810	138	NSYEC6121	190	NSYINICHEL8131	77
NSY2SP165	14, 27	NSYBPI1810	29	NSYCSHB1812	138	NSYEC6122	190	NSYINICHEL8371	77
NSY2SP166	10, 14, 27	NSYBPI2010	29	NSYCSHB2010	138	NSYEC8101	166, 190	NSYINICHEL8791	77
NSY2SP168	10, 14, 27	NSYBPI2012	29	NSYCSHB2012	138	NSYEC8102	166, 190	NSYINKBA2	78
NSY2SP184	10, 14, 27, 127	NSYBPI2210	29	NSYCSH2012	138	NSYEC8121	190	NSYINKFAC2	78
NSY2SP185	10, 14, 27, 127	NSYBS400	128	NSYDCE6	56	NSYEC8122	190	NSYINKJIS2	78
NSY2SP186	10, 14, 27, 127	NSYBS500	128	NSYDCE8	56	NSYEC8122	190	NSYINKR2	78
NSY2SP188	10, 14, 27	NSYBS600	128	NSYDCE10	56	NSYEC8122	190	NSYINKR2	78
NSY2SP204	10, 15, 27, 127	NSYBS800	128	NSYDCE12	56	NSYEC8122	190	NSYINPULS1	77
NSY2SP205	10, 15, 27, 127	NSYBSA	133	NSYDCE240	57	NSYEC8122	190	NSYINS6G1	77
NSY2SP206	10, 15, 27, 127, 147	NSYBSC630	128	NSYDCE244	57	NSYEC661	166	NSYINS8G1	77
NSY2SP208	10, 15, 27, 127, 147	NSYBVS400	129	NSYDCE240	57	NSYEC681	166, 191	NSYINS8H1	77
NSY2SP224	15, 27	NSYBVS500	129	NSYDCM20	74, 196	NSYEC861	166	NSYINS61	77
NSY2SP225	15, 27	NSYBVS600	129	NSYDCSH1412	136	NSYEC881	166, 191	NSYINS71	77
NSY2SP226	10, 15, 27, 127	NSYBVS800	129	NSYDCSH1612	136	NSYEC6101	166, 191	NSYINS81	77
NSY2SP228	10, 15, 27	NSYCDP36	150	NSYDCSH1812	136	NSYEC6121	191	NSYINT61	77
NSY2SP126	28	NSYCDP38	150	NSYDCSH1816	136	NSYEC8101	166, 191	NSYINT71	77
NSY2SP185	28	NSYCECS66	167	NSYDCSH2012	136	NSYEC8121	191	NSYINT81	77
NSY2SP186	28	NSYCECS68	167, 191	NSYDCSH2016	136	NSYECVT2V440	170, 193	NSYINT91	77
NSY2SP188	28	NSYCECS86	167	NSYDPA3	73	NSYECVT3V440	170, 193	NSYINT101	77
NSY2SP204	28	NSYCECS88	167, 191	NSYDPA4	73	NSYECVT2440	170, 193	NSYINUSA1	77
NSY2SP205	28	NSYCECS610	167, 191	NSYDPA5	73	NSYECVT3440	170, 193	NSYJPSVDAC	194
NSY2SP206	28	NSYCECS612	191	NSYDPA44	73	NSYEC8101	194	NSYKNM3	101
NSY2SP208	28	NSYCECS810	167, 191	NSYEB1516D8	82	NSYED128T	173	NSYKNM4	101
NSY2SP226	28	NSYCECS812	191	NSYEB2025D8	82	NSYED148T	173	NSYKNM5	101
NSY2SP228	28	NSYCEFILS	171, 194	NSYEB2050D8	82	NSYED168T	173	NSYKNM6	101
NSY2SPQ126	28	NSYCEJ	55	NSYEC35	10, 52	NSYED188T	173	NSYLADP	79
NSY2SPQ128	28	NSYCEJD	57	NSYEC36	10, 52	NSYED208T	173	NSYLCHR40	117
NSY2SPQ146	28	NSYCEJD3	57	NSYEC44	10, 52	NSYED228T	173	NSYLCHR50	117
NSY2SPQ148	28	NSYCEJD5	57	NSYEC45	10, 52	NSYEL166D8	82	NSYLCHR60	117
NSY2SPQ166	28	NSYCEJD7	57	NSYEC46	10, 52	NSYEL3525D8	82	NSYLSUP	118
NSY2SPQ168	28	NSYCEJD9	57	NSYEC48	10, 52	NSYETF	83, 122	NSYMBBC26	154
NSY2SPQ186	28	NSYCEJD11	57	NSYEC64	10, 52	NSYEX206	169, 192	NSYMBBC28	154
NSY2SPQ188	28	NSYCEJD13	57	NSYEC65	10, 52	NSYFB45	121	NSYMBBC46	154
NSY2SPQ206	28	NSYCEJD16	57	NSYEC66	10, 52, 166	NSYFCG60	119	NSYMBBC48	154
NSY2SPQ208	28	NSYCEJD18	57	NSYEC68	10, 52, 166, 190	NSYFCG80	119	NSYMBBC66	154
NSY2SPQ226	28	NSYCEJD20	57	NSYEC84	10, 52	NSYFCG100	119	NSYMBBC68	154
NSY2SPQ228	28	NSYCEJD22	57	NSYEC85	10, 52	NSYFCG120	119	NSYMBBC86	154
NSYADC16	135, 138, 141	NSYCEJD24	57	NSYEC86	10, 52	NSYFCG160	119	NSYMBBC88	154
NSYADC18	138, 141	NSYCEJD26	57	NSYEC88	10, 52, 166, 190	NSYFECVT440	170, 194	NSYMBBC106	154
NSYAECPFLBP	66	NSYCEJD28	57	NSYEC104	10, 52	NSYFNM6	97	NSYMBBC108	154
NSYAECPFLT7	66	NSYCEJD30	57	NSYEC105	10, 52	NSYFNM8	97	NSYMBR19	183
NSYAECPFLT25	66	NSYCEK	56	NSYEC106	10, 52	NSYFXT6040	114, 162	NSYMCDFIX	145
NSYAECPFLT35	66	NSYCEK	56	NSYEC108	10, 52	NSYFXT6050	114, 162	NSYMCOD264	152
NSYAS400	131	NSYCEK	82	NSYEC108	10, 52	NSYFXT6060	114, 162	NSYMCOD284	152
NSYAS500	131	NSYCFIX	155	NSYEC124	10, 52	NSYFXT8040	114, 162	NSYMDCM20	75
NSYAS600	131	NSYCFIX6	155	NSYEC125	10, 52	NSYFXT8050	114, 162	NSYMDT	152
NSYAS800	131	NSYCFIX8	155	NSYEC126	10, 52	NSYFXT8060	114, 162	NSYMF8	99
NSYATP72M	141	NSYCFP60	120	NSYEC128	10, 52	NSYGB140	184	NSYMF16	148
NSYBCE3	52	NSYCFP80	120	NSYEC164	10, 52	NSYGFR95M55	187	NSYMF18	148
NSYBCE4	52	NSYCFP100	120	NSYEC165	10, 52	NSYGFR95M65	187	NSYMF36	148
NSYBCE6	52, 190	NSYCF96	122	NSYEC166	10, 52	NSYHLCHR40	110	NSYMF38	148
NSYBCE8	52, 190	NSYCF98	122	NSYEC351	10, 52	NSYHLCHR50	110	NSYMF51	148
NSYBCE10	52	NSYCF126	122	NSYEC361	10, 52	NSYHLCHR60	110	NSYMF51D	143
NSYBCE12	52	NSYCF128	122	NSYEC440	169, 193	NSYHLCHR80	110	NSYMF5C60	142
NSYBCE16	52	NSYCMOD6	156	NSYEC441	10, 52	NSYID166	24, 69	NSYMF5C60D	143
NSYBHS500	132	NSYCMOD8	156	NSYEC451	10, 52	NSYID168	24, 69	NSYMF5C80	142
NSYBHS600	132	NSYCNM625	43	NSYEC461	10, 52	NSYID186	24, 69	NSYMF5C80D	143
NSYBHS800	132	NSYCNFM6	31, 99, 111	NSYEC462	10, 52	NSYID188	24, 69	NSYMIC6	148
NSYBLKH123	80	NSYCNFM8	31, 99, 111	NSYEC481	10, 52	NSYID206	24, 69	NSYMIC8	148
NSYBP126	14	NSYCNM6	99, 111	NSYEC482	10, 52	NSYID208	24, 69	NSYML23	153, 161
NSYBP128	14	NSYCNM8	99, 111	NSYEC610	166, 190	NSYID226	69	NSYMLCD23	153, 161
NSYBP146	14	NSYCNM8	99, 111	NSYEC612	190	NSYID228	69	NSYML56	153, 161
NSYBP148	14	NSYCNM8	99, 111	NSYEC612	190	NSYID1810	24, 69	NSYMLT6	153, 161
NSYBP166	14	NSYCP185	30	NSYEC641	10, 52	NSYID2010	24, 69	NSYMP26	155
NSYBP168	14	NSYCP186	30	NSYEC651	10, 52	NSYIN241	77	NSYMP28	155
NSYBP184	14	NSYCP205	30	NSYEC661	10, 52, 166	NSYIN405E1	77	NSYMP46	155
NSYBP186	14	NSYCP206	30	NSYEC662	10, 52, 166	NSYIN421E1	77	NSYMP48	155
NSYBP188	14	NSYCP217	123	NSYEC681	10, 52, 166, 190	NSYIN1242E1	77	NSYMP66	155
NSYBP203	15	NSYCP229	123	NSYEC682	10, 52, 166, 190	NSYIN1242E1	77	NSYMP68	155
NSYBP204	15	NSYCP237	123	NSYEC810	166, 190	NSYIN1242E2	78	NSYMP86	155
NSYBP206	15	NSYCP250	123	NSYEC812	190	NSYIN1332E1	77	NSYMP86	155
NSYBP208	15	NSYCP257	123	NSYEC841	10, 52	NSYIN1244E1	77	NSYMP88	155
NSYBP224	15	NSYCP259	123	NSYEC851	10, 52	NSYIN2131A1	77	NSYMP106	155
NSYBP226	15	NSYCP260	123	NSYEC861	10, 52	NSYIN2132A1	77	NSYMP108	155
NSYBP228	15	NSYCP262	123	NSYEC862	10, 52	NSYIN2331A1	77	NSYMP126	10, 14, 84
NSYBP1810	14	NSYCRCKP3	157	NSYEC881	10, 52, 166, 190	NSYIN2433A1	77	NSYMP128	10, 14, 24, 84
NSYBP1812	14	NSYCRCKP7	157	NSYEC882	10, 52, 166, 190	NSYIN2452E1	77	NSYMP146	10, 14, 24, 84
NSYBP2010	15	NSYCRCKP12	157	NSYEC1041	10, 52	NSYIN3113A1	77	NSYMP148	10, 14, 24, 84
NSYBP2012	15	NSYCRCKP16	157	NSYEC1051	10, 52	NSYIN3122E1	77	NSYMP166	10, 14, 24, 84
NSYBP2016	15	NSYCRCKP21	157	NSYEC1061	10, 52	NSYIN3123A1	77	NSYMP168	10, 14, 24, 84
NSYBP2020	15	NSYCRCKP25	157	NSYEC1062	10, 52	NSYIN3133A1	77	NSYMP186	10, 14, 24, 84
NSYBP2210	15	NSYCSH126	135	NSYEC1081	10, 52	NSYIN3422E1	77	NSYMP188	10, 14, 24, 84
NSYBP2212	15	NSYCSH128	135	NSYEC1082	10, 52	NSYIN3432E1	77	NSYMP206	10, 15, 24, 84
NSYBPC3	124	NSYCSH146	135	NSYEC1241	10, 52	NSYIN4551	77	NSYMP208	10, 15, 24, 84
NSYBPC5	124	NSYCSH148	135	NSYEC1251	10, 52	NSYINASSA2	78	NSYMP226	10, 15, 84
		NSYCSH166	135	NSYEC1261	10, 52	NSYINBENZ1	77	NSYMP228	10, 15, 84

# Rendelési számok jegyzéke

NSYMP1210	24, 84	NSYMUCH308	140	NSYRSWS8	180	NSYSF18680PC	159	NSYSF1812502DP	10
NSYMP1212	24, 84	NSYMUCH406	140	NSYRSWSP6	183	NSYSF18680T	10	NSYSF1812602D	10
NSYMP1410	24, 84	NSYMUCH408	140	NSYRSWSP8	183	NSYSF18840	10	NSYSF1812602DP	10
NSYMP1412	24, 84	NSYMUCH456	140	NSYS12M6H	97, 99, 111	NSYSF18840P	10	NSYSF2010402D	10
NSYMP1610	24, 84	NSYMUCH458	140	NSYS16M5H5	95	NSYSF18840T	10	NSYSF2010402DP	10
NSYMP1612	24, 84	NSYMUCH606	140	NSYS16M6H	97, 99, 111	NSYSF18850	10	NSYSF2010502D	10
NSYMP1810	10, 14, 24, 84	NSYMUCH608	140	NSYS16M8H	97, 99, 111	NSYSF18850P	10	NSYSF2010502DP	10
NSYMP1812	10, 14, 24, 84	NSYOL6GF	46	NSYS18M6H	97, 99, 111	NSYSF18850T	10	NSYSF2010602D	10
NSYMP1816	24, 84	NSYPCV2D126	173	NSYS20M8H	97, 99, 111	NSYSF18860	10	NSYSF2010602DP	10
NSYMP2010	10, 15, 24, 84	NSYPCV2D128	173	NSYSBTB	90	NSYSF18860P	10	NSYSF2012402D	10
NSYMP2012	10, 15, 24, 84	NSYPCV2D148	173	NSYSC630	61	NSYSF18860T	10	NSYSF2012402DP	10
NSYMP2016	10, 15, 24, 84	NSYPCV2D168	173	NSYSC640	61	NSYSF20350	10, 126	NSYSF2012502D	10
NSYMP2210	10, 15, 84	NSYPCV2D188	173	NSYSC650	61	NSYSF20360	10, 126	NSYSF2012502DP	10
NSYMP2212	10, 15, 84	NSYPCV2D206	173	NSYSC660	61	NSYSF20440	10, 126	NSYSF2012602D	10
NSYMP2156	139	NSYPCV2D208	173	NSYSC830	61	NSYSF20450	10, 126	NSYSF2012602DP	10
NSYMP2158	139	NSYPCV2D226	173	NSYSC840	61	NSYSF20460	10, 126	NSYSF2012802D	10
NSYMP2206	139	NSYPCV2D228	173	NSYSC850	61	NSYSF20480	10, 126	NSYSF2012802DP	10
NSYMP2208	139	NSYPCVD126	173	NSYSC860	61	NSYSF20640	10	NSYSF2016402D	10
NSYMP2306	139	NSYPCVD128	173	NSYSC1030	61	NSYSF20640P	10	NSYSF2016402DP	10
NSYMP2308	139	NSYPCVD148	173	NSYSC1040	61	NSYSF20640T	10	NSYSF2016502D	10
NSYMP2406	139	NSYPCVD168	173	NSYSC1050	61	NSYSF20650	10	NSYSF2016502DP	10
NSYMP2408	139	NSYPCVD188	173	NSYSC1060	61	NSYSF20650P	10	NSYSF2016602D	10
NSYMP2456	139	NSYPCVD206	173	NSYSC1230	61	NSYSF20650T	10	NSYSF2016602DP	10
NSYMP2458	139	NSYPCVD208	173	NSYSC1240	61	NSYSF20660	10	NSYSF2212602D	10
NSYMP2606	139	NSYPCVD226	173	NSYSC1250	61	NSYSF20660E	164	NSYSF2212602DP	10
NSYMP2608	139	NSYPCVD228	173	NSYSC1260	61	NSYSF20660M	146	NSYSF2212802D	10
NSYMP2156	139	NSYPHX100	50	NSYSC1640	61	NSYSF20660P	10	NSYSF2212802DP	10
NSYMP2158	139	NSYPHX200	50	NSYSC1650	61	NSYSF20680	10	NSYSFBK	31, 32
NSYMP2206	139	NSYPPS166	29	NSYSC1660	61	NSYSF20680E	164	NSYSFBK19	31, 32
NSYMP2208	139	NSYPPS168	29	NSYSC1850	61	NSYSF20680M	146	NSYSFBKE	31, 34
NSYMP2306	139	NSYPPS184	29	NSYSC1860	61	NSYSF20680P	10	NSYSFBKF	31, 33
NSYMP2308	139	NSYPPS185	29	NSYSC2050	61	NSYSF20840	10	NSYSFBKR	31, 33
NSYMP2406	139	NSYPPS186	29	NSYSC2060	61	NSYSF20840P	10	NSYSFBKSH	34
NSYMP2408	139	NSYPPS204	29	NSYSC2450	61	NSYSF20840T	10	NSYSFC35	15
NSYMP2456	139	NSYPPS205	29	NSYSC2460	61	NSYSF20850	10	NSYSFC36	15
NSYMP2458	139	NSYPPS206	29	NSYSDCR4	71, 121	NSYSF20850P	10	NSYSFC42U68S	188
NSYMP2606	139	NSYPPS208	29	NSYSDCR5	71, 121	NSYSF20850T	10	NSYSFC42U88S	188
NSYMP2608	139	NSYPPS226	29	NSYSDCR6	71, 121	NSYSF20860	10	NSYSFC42U610S	188
NSYMP2626	149	NSYPPS228	29	NSYSDCR8	71, 121	NSYSF20860E	164	NSYSFC42U612S	188
NSYMP262T	149	NSYPSA4	117, 163	NSYSDCR10	71, 121	NSYSF20860M	146	NSYSFC42U810S	188
NSYMP2828	149	NSYRC1U	184	NSYSDGCR5	72, 120	NSYSF20860P	10	NSYSFC42U812S	188
NSYMP28T	149	NSYRC12	175	NSYSDGCR6	72, 120	NSYSF20860T	10	NSYSFC44	14, 15
NSYMPD46	149	NSYRC14	175	NSYSDGCR8	72, 120	NSYSF20880	10	NSYSFC45	14, 15
NSYMPD46T	149	NSYRC16	175	NSYSDGCR10	72, 120	NSYSF20880E	164	NSYSFC46	14, 15
NSYMPD48	149	NSYRC18	175	NSYSDP8M	73	NSYSF20880M	146	NSYSFC48	14, 15
NSYMPD48T	149	NSYRC20	175	NSYSDP8M	73	NSYSF20880P	10	NSYSFC64	14, 15
NSYMPD66	149	NSYRC22	175	NSYSDRC	73	NSYSF20880T	10	NSYSFC65	14, 15
NSYMPD66T	149	NSYRCDFIX	185	NSYSDT5	72	NSYSF22460	10, 126	NSYSFC66	14, 15
NSYMPD68	149	NSYRCDR12	186	NSYSDT6	72	NSYSF22660	10	NSYSFC68	14, 15
NSYMPD68T	149	NSYRCDR18	186	NSYSDT8	72	NSYSF22660E	164	NSYSFC84	14, 15
NSYMPD86	149	NSYRCINT	187	NSYSF42U68S	188	NSYSF22660P	10	NSYSFC85	14, 15
NSYMPD86T	149	NSYRC19KIT	175	NSYSF42U88S	188	NSYSF22680	10	NSYSFC86	14, 15
NSYMPD88	149	NSYRC24	174	NSYSF42U610S	188	NSYSF22680E	164	NSYSFC88	14, 15
NSYMPD88T	149	NSYRC29	174	NSYSF42U612S	188	NSYSF22680P	10	NSYSFC104	14, 15
NSYMPD106	149	NSYRC33	174	NSYSF42U810S	188	NSYSF22860	10	NSYSFC105	14, 15
NSYMPD106T	149	NSYRC38	174	NSYSF42U812S	188	NSYSF22860E	164	NSYSFC106	14, 15
NSYMPD108	149	NSYRC42	174	NSYSF12640	10	NSYSF22860P	10	NSYSFC108	14, 15
NSYMPD108T	149	NSYRC47	174	NSYSF12640P	10	NSYSF22880	10	NSYSFC124	14, 15
NSYMPD126	151	NSYRC47	174	NSYSF12640P	10	NSYSF22880E	164	NSYSFC125	14, 15
NSYMPD128	151	NSYRC47	174	NSYSF12640P	10	NSYSF22880P	10	NSYSFC126	14, 15
NSYMPD146	151	NSYRC47	174	NSYSF12640P	10	NSYSF22880T	10	NSYSFC128	14, 15
NSYMPD148	151	NSYRC47	174	NSYSF12640P	10	NSYSF181040	10	NSYSFC164	15
NSYMPD166	151	NSYRC47	174	NSYSF12640P	10	NSYSF181040P	10	NSYSFC165	15
NSYMPD168	151	NSYRC47	174	NSYSF12640P	10	NSYSF181050	10	NSYSFC166	15
NSYMP2156	86	NSYRC47	174	NSYSF12640P	10	NSYSF181050P	10	NSYSFC166	15
NSYMP2158	86	NSYRC47	174	NSYSF12640P	10	NSYSF181060	10	NSYSFD126	14, 70
NSYMP2206	86	NSYRC47	174	NSYSF12640P	10	NSYSF181060P	10	NSYSFD126T	14
NSYMP2208	86	NSYRC47	174	NSYSF12640P	10	NSYSF181060P	10	NSYSFD128	14, 70
NSYMP2306	144	NSYRC47	174	NSYSF12640P	10	NSYSF181060P	10	NSYSFD128T	14
NSYMP2308	144	NSYRC47	174	NSYSF12640P	10	NSYSF181060P	10	NSYSFD128T	14
NSYMP2406	144	NSYRC47	174	NSYSF12640P	10	NSYSF181060P	10	NSYSFD146	14, 70
NSYMP2408	144	NSYRC47	174	NSYSF12640P	10	NSYSF181060P	10	NSYSFD146T	14
NSYMP2456	144	NSYRC47	174	NSYSF12640P	10	NSYSF181060P	10	NSYSFD146T	14
NSYMP2458	144	NSYRC47	174	NSYSF12640P	10	NSYSF181060P	10	NSYSFD148	14, 70
NSYMP2606	144	NSYRC47	174	NSYSF12640P	10	NSYSF181060P	10	NSYSFD148T	14
NSYMP2608	144	NSYRC47	174	NSYSF12640P	10	NSYSF181060P	10	NSYSFD166	14, 70
NSYMP2626	144	NSYRC47	174	NSYSF12640P	10	NSYSF181060P	10	NSYSFD166T	14
NSYMP262T	144	NSYRC47	174	NSYSF12640P	10	NSYSF181060P	10	NSYSFD168	14, 70
NSYMP2828	144	NSYRC47	174	NSYSF12640P	10	NSYSF181060P	10	NSYSFD168T	14
NSYMP28T	144	NSYRC47	174	NSYSF12640P	10	NSYSF181060P	10	NSYSFD184	14, 70
NSYMPD46	154	NSYRC47	174	NSYSF12640P	10	NSYSF181060P	10	NSYSFD185	70
NSYMPD46T	154	NSYRC47	174	NSYSF12640P	10	NSYSF181060P	10	NSYSFD186	14, 70
NSYMPD48	154	NSYRC47	174	NSYSF12640P	10	NSYSF181060P	10	NSYSFD186T	14
NSYMPD48T	154	NSYRC47	174	NSYSF12640P	10	NSYSF181060P	10	NSYSFD188	14, 70
NSYMPD66	154	NSYRC47	174	NSYSF12640P	10	NSYSF181060P	10	NSYSFD188T	14
NSYMPD66T	154	NSYRC47	174	NSYSF12640P	10	NSYSF181060P	10	NSYSFD203	15
NSYMPD68	154	NSYRC47	174	NSYSF12640P	10	NSYSF181060P	10	NSYSFD204	15, 70
NSYMPD68T	154	NSYRC47	174	NSYSF12640P	10	NSYSF181060P	10	NSYSFD205	70
NSYMPD86	154	NSYRC47	174	NSYSF12640P	10	NSYSF181060P	10	NSYSFD206	15, 70
NSYMPD86T	154	NSYRC47	174	NSYSF12640P	10	NSYSF181060P	10	NSYSFD206T	15
NSYMPD88	154	NSYRC47	174	NSYSF12640P	10	NSYSF181060P	10	NSYSFD208	15, 70
NSYMPD88T	154	NSYRC47	174	NSYSF12640P	10	NSYSF181060P	10	NSYSFD208T	15
NSYMPD106	154	NSYRC47	174	NSYSF12640P	10	NSYSF181060P	10	NSYSFD224	15, 70
NSYMPD106T	154	NSYRC47	174	NSYSF12640P	10	NSYSF181060P	10	NSYSFD225	70
NSYMPD108	154	NSYRC47	174	NSYSF12640P	10	NSYSF181060P	10	NSYSFD226	15, 70
NSYMPD108T	154	NSYRC47	174	NSYSF12640P	10	NSYSF181060P	10	NSYSFD226T	15
NSYMPD126	151	NSYRC47	174	NSYSF12640P	10	NSYSF181060P	10	NSYSFD228	15, 70
NSYMPD128	151	NSYRC47	174	NSYSF12640P	10	NSYSF181060P	10		
NSYMPD146	151	NSYRC47	174	NSYSF12640P	10	NSYSF181060P	10		
NSYMPD148	151	NSYRC47	174	NSYSF12640P	10	NSYSF181060P	10		
NSYMPD166	151	NSYRC47	174	NSYSF12640P	10	NSYSF181060P	10		
NSYMPD168	151	NSYRC47	174	NSYSF12640P	10	NSYSF181060P	10		
NSYMP2156	86	NSYRC47	174	NSYSF12640P	10	NSYSF181060P	10		
NSYMP2158	86	NSYRC47	174	NSYSF12640P	10	NSYSF181060P	10		
NSYMP2206	86	NSYRC47	174	NSYSF12640P	10	NSYSF181060P	10		
NSYMP2208	86	NSYRC47	174	NSYSF12640P	10	NSYSF181060P	10		
NSYMP2306	144	NSYRC47	174	NSYSF12640P	10	NSYSF181060P	10		
NSYMP2308	144	NSYRC47	174	NSYSF12640P	10	NSYSF181060P	10		
NSYMP2406	144	NSYRC47	174	NSYSF12640P	10	NSYSF181060P	10		
NSYMP2408	144	NSYRC47	174	NSYSF12640P	10	NSYSF181060P	10		
NSYMP2456	144	NSYRC47	174	NSYSF12640P	10	NSYSF181060P	10		
NSYMP2458	144	NSYRC47	174	NSYSF12640P	10	NSYSF181060P	10		
NSYMP2606	144	NSYRC47	174	NSYSF12640P	10	NSYSF181060P	10		
NSYMP2608	144	NSYRC47	174	NSYSF12640P	10	NSYSF181060P	10		
NSYMP2626	144	NSYRC47	174	NSYSF12640P	10	NSYSF181060P	10		
NSYMP262T	144	NSYRC47	174	NSYSF12640P	10	NSYSF181060P	10		
NSYMP2828	144	NSYRC47							

# Rendelési számok jegyzéke

NSYSFD228T	15	NSYSM18650P	24	NSYSMHR8	106	NSYSPS12200	189	NSYSUCR90110	47, 108
NSYSFD1810	14	NSYSM18830	24	NSYSMHR10	106	NSYSPSJ	50	NSYSUCR90120	108
NSYSFD1810T	14	NSYSM18830P	24	NSYSMHR12	106	NSYSPV6100	44, 165	NSYSUCR90140	108
NSYSFD1882D	14	NSYSM18830T	24	NSYSMHR16	106	NSYSPV8100	44, 165, 189	NSYSUCR90150	47, 108
NSYSFD2010	15	NSYSM18840	24	NSYSMNRD	75	NSYSQCR4040	109, 116, 163	NSYSUCR90160	108
NSYSFD2010T	15	NSYSM18840P	24	NSYSMP2D4	93, 137	NSYSQCR4050	109, 116, 163	NSYSUCR90180	108
NSYSFD2082D	15	NSYSM18840T	24	NSYSMP2D5	93, 136, 137	NSYSQCR4060	109, 116, 163	NSYSUCR90200	108
NSYSFD2210	15	NSYSM18850	24	NSYSMP2D6	93, 137	NSYSQCR4080	109, 116, 163	NSYSUCR90220	108
NSYSFD2210T	15	NSYSM18850P	24	NSYSMP2D8	93, 137	NSYSQCR6540	109	NSYSVR606	62, 172
NSYSFD18102D	14	NSYSM18850T	24	NSYSMPB	87, 94	NSYSQCR6550	109	NSYSVR608	62, 172
NSYSFD18122D	14	NSYSM18860	24	NSYSMPFA	85	NSYSQCR6560	109	NSYSVR806	62, 172
NSYSFD18122DT	14	NSYSM18860P	24	NSYSMPFB	85	NSYSQCR6580	109	NSYSVR808	62, 172
NSYSFD20102D	15	NSYSM20630	24	NSYSMP54	88	NSYSQCR9040	109	NSYSW	50
NSYSFD20122D	15	NSYSM20630P	24	NSYSMP55	88	NSYSQCR9050	109	NSYTB335	125
NSYSFD20122DT	15	NSYSM20640	24	NSYSMP56	88	NSYSQCR9060	109	NSYTB336	125
NSYSFD20162D	15	NSYSM20640P	24	NSYSMP58	88	NSYSQCR9080	109	NSYTB3345	125
NSYSFD22122D	15	NSYSM20640T	24	NSYSMP5B	87	NSYSQCR40100	109	NSYTB3346	125
NSYSFD22122DT	15	NSYSM20650	24	NSYSMP5E6	92	NSYSQCR40120	109	NSYTB3348	125
NSYSFEB	58	NSYSM20650P	24	NSYSMP5E8	92	NSYSQCR65100	109	NSYTB3365	125
NSYSFELB	58	NSYSM20830	24	NSYSMP5E10	92	NSYSQCR65120	109	NSYTB3366	125
NSYSFHD2	78	NSYSM20830P	24	NSYSMP5E12	92	NSYSQCR90100	109	NSYTB3368	125
NSYSFHD3	79	NSYSM20830T	24	NSYSMVR12	105	NSYSQCR90120	109	NSYTB3385	125
NSYSFHS1	76	NSYSM20840	24	NSYSMVR14	105	NSYSRCE650	64	NSYTB3386	125
NSYSFLOCK24	81	NSYSM20840P	24	NSYSMVR16	105	NSYSRCE660	64	NSYTB3388	125
NSYSFLOCKDB5	81	NSYSM20840T	24	NSYSMVR18	105	NSYSRCE850	64	NSYTB33105	125
NSYSFLOCKS6	81	NSYSM20850	24	NSYSMVR20	105	NSYSRCE860	64	NSYTB33106	125
NSYSFLOCKS7	81	NSYSM20850P	24	NSYSMWFIX	68	NSYSRCE1050	64	NSYTB33108	125
NSYSFLOCKS8	81	NSYSM20850T	24	NSYSNM6	99	NSYSRCE1060	64	NSYTB33125	125
NSYSFLOCKS8S	81	NSYSM20860	24	NSYSNM8	99	NSYSRSYS86	168	NSYTB33126	125
NSYSFLOCKT6	81	NSYSM20860P	24	NSYSNSM6	99	NSYSRSYS88	168	NSYTB33128	125
NSYSFLOCKT7	81	NSYSM20860T	24	NSYSODS	198	NSYSRSYS810	168	NSYTL	64
NSYSFLOCKT8	81	NSYSM181040	24	NSYSPB6100	44, 189	NSYST30M6	111	NSYTLCLF	66
NSYSFLR65	63	NSYSM181040P	24	NSYSPB8100	44, 189	NSYST30M6S	111	NSYTLCK	65
NSYSFLR66	63	NSYSM1210302D	24	NSYSPBC35	126	NSYST40M8	111	NSYTLCU	65
NSYSFLR85	63	NSYSM1210302DP	24	NSYSPBC36	126	NSYSTBR3	94, 137	NSYTRG6	157
NSYSFLR86	63	NSYSM1212402D	24	NSYSPBC38	126	NSYSTBR4	94, 137	NSYTRG8	157
NSYSFLR105	63	NSYSM1212402DP	24	NSYSPC4100	45	NSYSTBR5	94, 137	NSYTR450	169, 192
NSYSFLR106	63	NSYSM1410402D	24	NSYSPC5100	45	NSYSTBR6	94, 137	NSYTR450	168, 192
NSYSFMDR	74, 196	NSYSM1410402DP	24	NSYSPC6100	45	NSYSTMP2260	100	NSYTR450	169, 192
NSYSFNDR	74, 196	NSYSM1412402D	24	NSYSPC8100	45	NSYSTMP2280	100	NSYTTG40	115, 162
NSYSFTB16	59	NSYSM1412402DP	24	NSYSPCR	47	NSYSTMP4560	100	NSYTTG50	115, 162
NSYSFTB18	59	NSYSM1610302D	24	NSYSPF3100	10, 42	NSYSTMP4580	100	NSYTTG60	115, 162
NSYSFTB24	59	NSYSM1610302DP	24	NSYSPF3200	10, 42	NSYSTMP6060	100	NSYTVR12	10, 24, 98
NSYSFV12	14	NSYSM1610402D	24	NSYSPF4100	10, 42	NSYSTMP6080	100	NSYTVR14	10, 24, 98
NSYSFV14	14	NSYSM1610402DP	24	NSYSPF4200	10, 42	NSYSTMP8260	100	NSYTVR16	10, 24, 98
NSYSFV16	14	NSYSM1612302D	24	NSYSPF6100	10, 24, 42, 147, 161, 165, 189	NSYSTMP8280	100	NSYTVR18	10, 24, 98
NSYSFV18	14	NSYSM1612302DP	24	NSYSPF6200	10, 24, 42, 147, 161, 165, 189	NSYSTMP22100	100	NSYTVR20	10, 24, 98
NSYSFV20	15	NSYSM1612402D	24	NSYSPF6300	10, 24, 42, 147, 161, 165, 189	NSYSTMP22120	100	NSYTVR22	10, 98
NSYSFV22	15	NSYSM1612402DP	24	NSYSPF8100	10, 24, 42, 147, 161, 165, 189	NSYSTMP45100	100	NSYVL400	195
NSYSFVFIX	67	NSYSM1810402D	24	NSYSPF8200	10, 24, 42, 147, 161, 165, 189	NSYSTMP45120	100	NSYVR18	10, 97
NSYSGF	46	NSYSM1810402DP	24	NSYSPF10100	10, 24, 42, 147, 161, 165, 189	NSYSTMP60100	100	NSYVR20	10, 97
NSYSH180	71	NSYSM1810502D	24	NSYSPF10200	10, 24, 42, 165	NSYSTMP60120	100	NSYVR22	10, 97
NSYSIBTB	91	NSYSM1810502DP	24	NSYSPF12100	10, 24, 42, 165	NSYSTMP82100	100		
NSYSIMP12	10, 89	NSYSM1812402D	24	NSYSPF12200	10, 24, 42	NSYSTMP82120	100		
NSYSIMP14	10, 89	NSYSM1812402DP	24	NSYSPF16100	10, 24, 42	NSYSTR64	156		
NSYSIMP16	10, 89	NSYSM1812502D	24	NSYSPF16200	10, 24, 42	NSYSTR65	156		
NSYSIMP18	10, 89	NSYSM1812502DP	24	NSYSPFC16100	45	NSYSTR64	156		
NSYSIMP20	10, 89	NSYSM1816402D	24	NSYSPFC16200	45	NSYSTR84	156		
NSYSIMP22	10, 89	NSYSM1816402DP	24	NSYSPFC18100	45	NSYSTR85	156		
NSYSLCKP	198	NSYSM1816502D	24	NSYSPFC18200	45	NSYSTW	49		
NSYSLCKS6	199	NSYSM2010402D	24	NSYSPFC24100	45	NSYSUCR4030	47, 107		
NSYSLCKS8	199	NSYSM2010402DP	24	NSYSPFC24200	45	NSYSUCR4040	47, 107, 116, 163		
NSYSLCKS10	199	NSYSM2010502D	24	NSYSPF6100	44, 165, 189	NSYSUCR4050	47, 107, 116, 163		
NSYSLCR40	110	NSYSM2010502DP	24	NSYSPFV8100	44, 165, 189	NSYSUCR4060	107, 116, 163		
NSYSLCR50	110	NSYSM2012402D	24	NSYSPM6	43	NSYSUCR4070	47, 108		
NSYSLCR60	110	NSYSM2012402DP	24	NSYSPMP2560	95	NSYSUCR4080	107, 116, 163		
NSYSLCR80	110	NSYSM2012502D	24	NSYSPMP2580	95	NSYSUCR4090	47, 108		
NSYSM12830	24	NSYSM2012502DP	24	NSYSPMP4060	95	NSYSUCR6530	107		
NSYSM12830P	24	NSYSM2012602D	24	NSYSPMP4080	95	NSYSUCR6540	107		
NSYSM14630	24	NSYSM2012602DP	24	NSYSPMP6060	95	NSYSUCR6550	107		
NSYSM14630P	24	NSYSM2016402D	24	NSYSPMP6080	95	NSYSUCR6560	107		
NSYSM14640	24	NSYSM2016402DP	24	NSYSPMP25100	95	NSYSUCR6580	107		
NSYSM14640P	24	NSYSM2016502D	24	NSYSPMP25120	95	NSYSUCR9030	47, 108		
NSYSM14830	24	NSYSM2016502DP	24	NSYSPMP40100	95	NSYSUCR9040	47, 108		
NSYSM14830P	24	NSYSM2016602D	24	NSYSPMP40120	95	NSYSUCR9050	47, 108		
NSYSM14840	24	NSYSM2016602DP	24	NSYSPMP60100	95	NSYSUCR9060	108		
NSYSM14840P	24	NSYSMBCE6	54	NSYSPMP60120	95	NSYSUCR9070	47, 108		
NSYSM14840T	24	NSYSMBCE8	54	NSYSPPRJ	50	NSYSUCR9080	108		
NSYSM16630	24	NSYSMBCE10	54	NSYSPS3100	24, 42	NSYSUCR9090	47, 108		
NSYSM16630P	24	NSYSMBK	35	NSYSPS3200	24, 42	NSYSUCR40100	107		
NSYSM16640	24	NSYSMDR	75	NSYSPS4100	10, 24, 42	NSYSUCR40110	47, 108		
NSYSM16640P	24	NSYSMEB	60	NSYSPS4200	10, 24, 42	NSYSUCR40120	107		
NSYSM16640T	24	NSYSMEC63	53	NSYSPS5100	10, 24, 42	NSYSUCR40140	107		
NSYSM16830	24	NSYSMEC64	53	NSYSPS5200	10, 24, 42	NSYSUCR40150	47, 108		
NSYSM16830P	24	NSYSMEC65	53	NSYSPS6100	10, 24, 42, 147, 161, 165	NSYSUCR40160	107		
NSYSM16830T	24	NSYSMEC83	53	NSYSPS6200	10, 24, 42, 147, 161, 165	NSYSUCR40180	107		
NSYSM16840	24	NSYSMEC84	53	NSYSPS8100	10, 24, 42, 147, 161, 165, 189	NSYSUCR40200	107		
NSYSM16840P	24	NSYSMEC85	53	NSYSPS8200	10, 24, 147, 161, 165, 189	NSYSUCR65100	107		
NSYSM16840T	24	NSYSMEC86	53			NSYSUCR65120	107		
NSYSM18630	24	NSYSMEC103	53			NSYSUCR65140	107		
NSYSM18630P	24	NSYSMEC104	53			NSYSUCR65160	107		
NSYSM18640	24	NSYSMEC105	53			NSYSUCR65180	107		
NSYSM18640P	24	NSYSMHR6	106			NSYSUCR65200	107		
NSYSM18640T	24					NSYSUCR65220	107		
NSYSM18650	24					NSYSUCR90100	108		

<https://sid1.hu/>

Termékeinket folyamatosan fejlesztjük, a katalógusban közölt információk érvényességéről kérjük, érdeklődjön.

**Schneider Electric Hungária Villamossági Zrt.**  
1117 Budapest, Hauszmann Alajos u. 3/b  
telefon: 382-2600, fax: 206-1451 • <http://www.schneider-electric.hu>

**Schneider Vevőszolgálat**  
telefon: 382-2800, fax: 382-2606  
e-mail: [hu-vevoszolgalat@hu.schneider-electric.com](mailto:hu-vevoszolgalat@hu.schneider-electric.com)