

Univerzális szekrények

Általános katalógus



Áttekintés

Bevezetés	0/2
Kiválasztási segédlet	0/4

Ipari dobozok

● Spacial S44 - S57 - S24 - SDB Acél ipari dobozok	1/4
● Thalassa TBS - TBP Szigetelt ipari dobozok	1/15

1

Falra szerelhető acélszekrények

● Spacial CRN - CRNG Falra szerelhető acélszekrények	2/2
● Alkalmazási javaslat	2/28

2

Acél vezérlőasztalok

● Spacial SD Acél vezérlőasztalok	3/2
● Spacial SDF Acél vezérlőasztal kezelőpulttal és asztallal	3/10

3

Rozsdamentes acélszekrények

● Spacial S3X Falra szerelhető rozsdamentes acél szekrények	4/4
● Spacial SMX Álló, rozsdamentes acél monoblokk szekrények	4/12
● Spacial SFX Álló, rozsdamentes acél sorolható szekrények	4/16
● Spacial SDX Rozsdamentes acél vezérlőasztalok	4/26

4

Szigetelt szekrények

● Thalassa PLS Szigetelt moduláris dobozok	5/6
● Thalassa PLM Falra szerelhető poliészter szekrények	5/16
● Thalassa PLA Álló poliészter szekrények	5/38
● Thalassa PLD Álló DIN poliészter szekrények	5/72

5

Tartozékok

● Szerelés	6/2	● Ajtótartozékok	6/71
● Villamosenergia-elosztás	6/31	● Földelési tartozékok	6/78
● Kábelvezetés	6/39	● Padlótartozékok	6/81
● Világítás és aljzat	6/63	● Festéktartozékok	6/83

6

Hőmérséklet-szabályzás

● ClimaSys CV- CA Szellőző és levegőztető rendszerek	7/8
● ClimaSys CE Hőcserélők	7/30
● ClimaSys CU Hűtőegységek	7/44
● ClimaSys CR Ellenállásfűtés	7/80
● ClimaSys CC Vezérlőeszközök	7/92

7

Műszaki mellékletek

● Szabvány tanúsítványok	8/2	● ATEX	8/10
● Védettségi fokozatok:		● Elektromágneses megfelelés	8/14
IK és IP	8/4	● NEMA és UL osztályozás	8/17
● Anyagtulajdonságok	8/6		

8

Rendelési számok jegyzéke

9/1

9

Spacial Acél

Dobozok

74x74 mm-től
500x300 mm-ig



S44 Ipari dobozok IP 66
S57 Csavarral rögzített fedelű dobozok IP 66
S24 Biztonsági dobozok IP 55
SDB Leágazó dobozok

Falra szerelhető szekrények

300x200 mm-től



CRN Falra szerelhető acél

S3DB Elosztószekrény
S3DBFL Elosztószekrény FL21 kivágással
S3DM Moduláris elosztószekrények
VDM 19" szekrények
S3DEX Robbanásveszélyes légkörhöz
S3HF Elektromágneses megfelelés
S3CM HMI szekrények

Állószekrények

500x500 mm-től
2200x1600 mm-ig



SM Álló monoblokk SF Álló sorolható

- Rekeszelt alkalmazás
- PC rack
- Elektronikus alkalmazás
- Villamosenergia-elosztás
- Prisma Plus alkalmazás
- Autóipari alkalmazás

Vezérlőasztalok

1000x600 mm-től
1400x1600 mm-ig



SD Vezérlőasztal SDF Kezelőpulttal és asztallal

ClimaSys

Hőmérséklet-
szabályozás



CV-CA
Szellőzés/
Levegőztetés



CE Hőcserélők

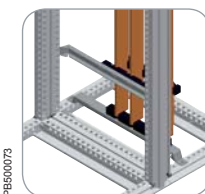


CU Hűtő-
egységek

Tartozékok



Szerelés



Villamos-
energia-
elosztás



Kábelvezetés

Személyre szabott ajánlatok elérhetők, kérjük vegye fel a kapcsolatot velünk.

PLS Szigetelt moduláris dobozok
TBP Polikarbonát ipari dobozok
TBS ABS ipari dobozok



S3X Falra szerelhető
S3XEX Robbanásveszélyes
 légkörhöz

PLM Falra szerelhető poliészter
PLMEX Robbanásveszélyes légkörhöz



SMX Álló monoblokk
 • PC Rack
SFX Álló sorolható

PLA Álló poliészter szekrények
PLD Álló DIN poliészter szekrények



SDX Vezérlőasztal



CR Ellenállásfűtés



CC Szabályozó-
 készülékek



ProClima 5.0
 Hőmérsékletszabá-
 lyozási méretező/
 kiválasztó szoftver



Világítás és
 aljzatok



Ajtótartozékok



Földelés

Személyre szabott ajánlatok elérhetőek, kérjük vegye fel a kapcsolatot velünk.

Fém kötődobozok SDB IP 55 (IEC 60529)

	Külső méretek (mm)			Kivágások nélküli modellek	Kivágásokkal rendelkező modellek, furatok, kivágások és csoport száma			Méretek (mm)			Teli szerelőlemez	Súly (kg)
	Mag. (A)	Szél. (B)	Mélys. (C)	Rendelési szám	Rendelési szám	Magasság (A)	Szélesség (B)	D	E	F		
Alacsony fedelű kivitel	85	85	49	NSYDBN88	NSYDB88M	1 n° 1	1 n° 1	58	58	-	-	0.18
	105	105	49	NSYDBN1010	NSYDB1010M	2 n° 1	1 n° 1	76	76	-	-	0.25
	155	105	61	NSYDBN1510	NSYDB1510M	3 n° 1	1 n° 2	124	74	56	NSYPMD1510	0.38
	206	156	83	NSYDBN2015	NSYDB2015M	3 n° 3	2 n° 3	172	122	78	NSYPMD2015	1
	256	206	93	NSYDBN2520	NSYDB2520M	3 n° 4	2 n° 4	220	170	88	NSYPMD2520	1.5
	307	257	116	NSYDBN3025	NSYDB3025M	2 n° 3, 2 n° 4	3 n° 4	268	218	110	NSYPMD3025	3.3
Magas fedelű kivitel	357	307	136	NSYDBN3530	NSYDB3530M	2 n° 3, 3 n° 4	2 n° 3, 2 n° 4	318	268	130	NSYPMD3530	4.8
	155	105	88	NSYDAN1510	NSYDA1510M	3 n° 2	1 n° 2	124	74	83	NSYPMD1510	0.45
	206	156	122	NSYDAN2015	NSYDA2015M	3 n° 3	2 n° 3	172	122	121	NSYPMD2015	1.2
	256	206	140	NSYDAN2520	NSYDA2520M	3 n° 4	2 n° 4	220	170	131	NSYPMD2520	1.9

Kis fémszekrények SDB IP 55 (IEC 60529)

	Külső méretek (mm)			Kivágás nélküli modellek	Méretek (mm)				Teli szerelőlemez	Súly (kg)
	Magasság (A)	Szélesség (B)	Mélység (C)	Rendelési szám	D	E	F	G		
Alacsony fedelű kivitel	206	156	83	NSYDBN2015D	172	122	78	55	NSYPMD2015	1
	256	206	93	NSYDBN2520D	220	170	88	55	NSYPMD2520	1.5
	307	257	116	NSYDBN3025D	268	218	110	55	NSYPMD3025	3.3
	357	307	136	NSYDBN3530D	318	268	130	55	NSYPMD3530	4.8
Magas fedelű kivitel	206	156	122	NSYDAN2015D	172	122	121	45	NSYPMD2015	1.2
	256	206	140	NSYDAN2520D	220	170	131	45	NSYPMD2520	1.9
	307	257	174	NSYDAN3025D	268	218	168	45	NSYPMD3025	4
	357	307	210	NSYDAN3530D	318	268	204	45	NSYPMD3530	5.8



Külső méretek (mm)			S24 sorozat Teli ajtó + csavarok	S44 Acél ipari dobozok			S57 sorozat IK 10
Magasság	Szélesség	Mélység		IK 08			
				Üres	Szerelőlemez	Függőleges tartók (1)	
80	80	45	-	NSYSBS884	-	-	-
100	100	55	-	NSYSBS10105	-	-	-
130	130	60	-	NSYSBS13136	-	-	-
160	160	65	-	NSYSBS16166	-	-	-
165	120	65	-	NSYSBS16126	NSYSBS16126S	-	-
180	130	96	NSYSBS18139F	-	-	-	-
180	165	96	NSYSBS18169F	-	-	-	-
200	200	90	-	NSYSBS20209	NSYSBS20209S	-	-
230	210	126	NSYSBS232112F	-	-	-	-
250	250	100	-	NSYSBS252510	NSYSBS252510S	-	-
300	200	110	-	-	-	NSYSBS302011R	-
300	200	150	-	-	-	-	NSYSBS302015
300	300	100	-	NSYSBS303010	NSYSBS303010S	-	-
300	300	150	-	-	-	-	NSYSBS303015
400	200	110	-	-	-	NSYSBS402011R	-
400	300	150	-	-	-	-	NSYSBS403015
400	400	110	-	NSYSBS404011	NSYSBS404011S	-	-
500	200	110	-	-	-	NSYSBS502011R	-
500	300	110	-	-	-	NSYSBS503011R	-
500	300	200	-	-	-	-	NSYSBS503020
600	200	110	-	-	-	NSYSBS602011R	-
600	300	110	-	-	-	NSYSBS603011R	-

(1) A rövid oldalakhoz (Szélesség)

Univerzális dobozok IP 66 védetségű fokozattal



1/19. oldal

Külső befoglaló méretek (mm)			Belső befoglaló méretek (mm)			Test (mm)	Fedél (mm)	Anyag			
Mag.	Szél.	Mély.	Mag.	Szél.	Mély.			ABS IP 66 IK 07		PC-UL IP 66 IK 08	
						Teli fedél	Átlátszó fedél	Teli fedél	Átlátszó fedél		
74	74	54	65	65	47	37	10	NSYTBS775	-	NSYTBP775	-
89	89	54	80	80	47	37	10	NSYTBS885	-	NSYTBP885	-
116	74	62	105	65	55	45	10	NSYTBS1176	-	NSYTBP1176	-
116	74	94	105	65	85	45	40	NSYTBS1179H	-	-	-
116	116	62	105	105	55	45	10	NSYTBS11116	-	NSYTBP11116	-
116	116	133	105	105	125	45	80	NSYTBS11113H	-	-	-
138	93	72	125	80	65	45	20	NSYTBS1397	NSYTBS1397T	NSYTBP1397	NSYTBP1397T
164	121	87	150	105	80	60	20	NSYTBS16128	NSYTBS16128T	NSYTBP16128	NSYTBP16128T
192	121	87	175	105	80	60	20	NSYTBS19128	NSYTBS19128T	NSYTBP19128	NSYTBP19128T
192	121	105	175	105	100	60	40	NSYTBS191210H	NSYTBS191210HT	NSYTBP191210H	NSYTBP191210HT
192	164	87	175	150	80	60	20	NSYTBS19168	NSYTBS19168T	NSYTBP19168	NSYTBP19168T
192	164	105	175	150	100	60	40	NSYTBS191610H	NSYTBS191610HT	NSYTBP191610H	NSYTBP191610HT
241	194	87	225	175	80	60	20	NSYTBS24198	NSYTBS24198T	NSYTBP24198	NSYTBP24198T
241	194	107	225	175	100	80	20	NSYTBS241910	NSYTBS241910T	NSYTBP241910	NSYTBP241910T
241	194	107	225	175	100	60	40	NSYTBS241910H	NSYTBS241910HT	NSYTBP241910H	NSYTBP241910HT
241	194	127	225	175	120	80	40	NSYTBS241912H	NSYTBS241912HT	NSYTBP241912H	NSYTBP241912HT
291	241	88	275	225	80	60	20	NSYTBS29248	NSYTBS29248T	NSYTBP29248	NSYTBP29248T
291	241	128	275	225	120	100	20	NSYTBS292412	NSYTBS292412T	NSYTBP292412	NSYTBP292412T
291	241	128	275	225	120	60	60	NSYTBS292412H	NSYTBS292412HT	NSYTBP292412H	NSYTBP292412HT
291	241	168	275	225	160	100	60	NSYTBS292416H	NSYTBS292416HT	NSYTBP292416H	NSYTBP292416HT
341	291	128	325	275	120	100	20	NSYTBS342912	NSYTBS342912T	NSYTBP342912	NSYTBP342912T
341	291	168	325	275	160	100	60	NSYTBS342916H	NSYTBS342916HT	NSYTBP342916H	NSYTBP342916HT

Moduláris dobozok



Méretek (mm)			Takaródobozok			Dobozok csomagban	
Magasság	Szélesség	Mélység	Átlátszó	Teli	Poliészter	Átlátszó fedél	db/csomag
180	270	180	NSYPLS1827	NSYPLSC1827	NSYPLSP1827	NSYPLS1827L	56
270	270	180	NSYPLS2727	NSYPLSC2727	NSYPLSP2727	NSYPLS2727L	56
270	270	230	NSYPLS2727A	NSYPLSC2727A	-	NSYPLS2727AL	56
270	360	180	NSYPLS2736	NSYPLSC2736	NSYPLSP2736	NSYPLS2736L	56
270	360	230	NSYPLS2736A	NSYPLSC2736A	-	NSYPLS2736AL	56
270	540	180	NSYPLS2754	NSYPLSC2754	NSYPLSP2754	NSYPLS2754L	28
270	540	230	NSYPLS2754A	NSYPLSC2754A	-	NSYPLS2754AL	28
360	360	180	NSYPLS3636	NSYPLSC3636	NSYPLSP3636	NSYPLS3636L	28
360	540	180	NSYPLS3654	NSYPLSC3654	NSYPLSP3654	NSYPLS3654L	28
360	540	230	NSYPLS3654A	NSYPLSC3654A	-	NSYPLS3654AL	28
360	720	230	NSYPLS3672A	NSYPLSC3672A	-	NSYPLS3672AL	27
540	540	180	NSYPLS5454	NSYPLSC5454	NSYPLSP5454	NSYPLS5454L	14
540	540	230	NSYPLS5454A	NSYPLSC5454A	-	NSYPLS5454AL	14
540	720	230	NSYPLS5472A	NSYPLSC5472A	-	NSYPLS5472AL	14

Falra szerelhető acélszekrények

Kiválasztási segédlet



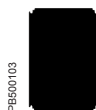
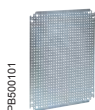
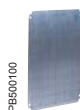
CRN Falra szerelhető acélszekrények									
Méreték			Ajtók száma	IP	Súly (1)	Teli ajtó szerelőlemezrel	Teli ajtó szerelőlemez nélkül	Üvegajtó szerelőlemez nélkül	
Mag.	Szél.	Mély.							
200	200	150	1	66	2.5	-	NSYCRN22150 (2)	-	
200	300	150	1	66	3.9	-	NSYCRN23150 (2)	-	
250	200	150	1	66	3.2	NSYCRN252150P	NSYCRN252150	-	
300	250	150	1	66	4.2	NSYCRN325150P	NSYCRN325150	NSYCRN325150T	
300	250	200	1	66	4.9	NSYCRN325200P	NSYCRN325200	NSYCRN325200T	
300	300	150	1	66	5.0	NSYCRN33150P	NSYCRN33150	NSYCRN33150T	
300	300	200	1	66	6.0	NSYCRN33200P	NSYCRN33200	NSYCRN33200T	
300	400	200	1	66	6.4	-	NSYCRN34200	NSYCRN34200T	
300	450	150	1	66	6.7	-	NSYCRN345150 (2)	-	
400	300	150	1	66	6.0	NSYCRN43150P	NSYCRN43150	NSYCRN43150T	
400	300	200	1	66	6.8	NSYCRN43200P	NSYCRN43200	NSYCRN43200T	
400	400	200	1	66	8.0	NSYCRN44200P	NSYCRN44200	NSYCRN44200T	
400	600	250	1	66	10.0	NSYCRN46250P	NSYCRN46250	NSYCRN46250T	
400	600	300	1	66	11.2	NSYCRN46300P	NSYCRN46300	NSYCRN46300T	
500	400	150	1	66	8.7	NSYCRN54150P	NSYCRN54150	NSYCRN54150T	
500	400	200	1	66	9.8	NSYCRN54200P	NSYCRN54200	NSYCRN54200T	
500	400	250	1	66	11.0	NSYCRN54250P	NSYCRN54250	NSYCRN54250T	
500	500	250	1	66	12.8	NSYCRN55250P	NSYCRN55250	NSYCRN55250T	
600	400	150	1	66	9.3	NSYCRN64150P	NSYCRN64150	NSYCRN64150T	
600	400	200	1	66	10.8	NSYCRN64200P	NSYCRN64200	NSYCRN64200T	
600	400	250	1	66	12.3	NSYCRN64250P	NSYCRN64250	NSYCRN64250T	
600	500	150	1	66	11.3	NSYCRN65150P	NSYCRN65150	NSYCRN65150T	
600	500	200	1	66	14.3	NSYCRN65200P	NSYCRN65200	NSYCRN65200T	
600	500	250	1	66	16.2	NSYCRN65250P	NSYCRN65250	NSYCRN65250T	
600	600	200	1	66	16.3	-	NSYCRN66200	NSYCRN66200T	
600	600	250	1	66	18.2	NSYCRN66250P	NSYCRN66250	NSYCRN66250T	
600	600	300	1	66	19.8	NSYCRN66300P	NSYCRN66300	NSYCRN66300T	
600	800	300	1	66	26.0	-	NSYCRN68300	NSYCRN68300T	
700	500	200	1	66	17.3	NSYCRN75200P	NSYCRN75200	NSYCRN75200T	
700	500	250	1	66	19.3	NSYCRN75250P	NSYCRN75250	NSYCRN75250T	
800	600	200	1	66	21.8	NSYCRN86200P	NSYCRN86200	NSYCRN86200T	
800	600	250	1	66	24.8	NSYCRN86250P	NSYCRN86250	NSYCRN86250T	
800	600	300	1	66	26.3	NSYCRN86300P	NSYCRN86300	NSYCRN86300T	
800	800	200	1	66	29.5	NSYCRN88200P	NSYCRN88200	NSYCRN88200T	
800	800	300	1	66	32.5	NSYCRN88300P	NSYCRN88300	NSYCRN88300T	
1000	600	250	1	66	28.4	NSYCRN106250P	NSYCRN106250	NSYCRN106250T	
1000	600	300	1	66	30.6	NSYCRN106300P	NSYCRN106300	NSYCRN106300T	
1000	800	250	1	66	34.5	NSYCRN108250P	NSYCRN108250	NSYCRN108250T	
1000	800	300	1	66	37.4	NSYCRN108300P	NSYCRN108300	NSYCRN108300T	
CRNG Falra szerelhető acélszekrények hárompontos zárrendszerrel									
800	600	400	1	66	30.0	-	NSYCRNG86400	NSYCRNG86400T	
800	1000	300	2	55	40.0	-	NSYCRNG810300D	-	
800	1200	300	2	55	46.0	-	NSYCRNG812300D	-	
1000	600	400	1	66	36.0	-	NSYCRNG106400	NSYCRNG106400T	
1000	800	400	1	66	43.0	-	NSYCRNG108400	NSYCRNG108400T	
1000	1000	300	2 (3)	55	47.0	-	NSYCRNG1010300D	NSYCRNG1010300T	
1000	1200	300	2	55	55.0	-	NSYCRNG1012300D	-	
1000	1200	400	2	55	60.0	-	NSYCRNG1012400D	-	
1200	600	300	1	66	37.0	-	NSYCRNG126300	NSYCRNG126300T	
1200	600	400	1	66	42.0	-	NSYCRNG126400	NSYCRNG126400T	
1200	800	300	1	66	45.0	-	NSYCRNG128300	NSYCRNG128300T	
1200	800	400	1	66	50.0	-	NSYCRNG128400	NSYCRNG128400T	
1200	1000	300	2	55	56.0	-	NSYCRNG1210300D	-	
1200	1000	400	2	55	61.0	-	NSYCRNG1210400D	-	
1200	1200	300	2	55	64.0	-	NSYCRNG1212300D	-	
1200	1200	400	2	55	90.0	-	NSYCRNG1212400D	-	
1400	1000	300	2	55	80.0	-	NSYCRNG1410300D	-	

(1) Szekrény szerelőlemez nélkül.

(2) Két kábelbezető-lemez, egy a tetején, egy az alján.

(3) Kivétel az egyajtós üvegajtós változat.

Spacial CRN - CRNG



	Teli	Szitanyomatos	Mikroperforált	Telequick	Bakelit	DIN sínes szerelőkeret	Mélységállító elemek
	6/2. oldal		6/3. oldal	6/4. oldal	6/5. oldal	6/6. oldal	6/7. oldal
	NSYMM22	-	-	-	-	-	-
	NSYMM32	-	NSYMF32	-	NSYMB32	-	-
	NSYMM2520	-	-	-	-	-	-
	NSYMM3025	-	-	NSYMR3025	NSYMB3025	-	-
	NSYMM3025	-	-	NSYMR3025	NSYMB3025	-	NSYSDCR200
	NSYMM33	-	NSYMF33	NSYMR33	NSYMB33	NSYMD33	-
	NSYMM33	-	NSYMF33	NSYMR33	NSYMB33	NSYMD33	NSYSDCR200
	NSYMM43	NSYMS43	NSYMF43	NSYMR34	NSYMB43	-	NSYSDCR200
	NSYMM3045	-	-	-	NSYMB43	-	-
	NSYMM43	NSYMS43	NSYMF43	NSYMR43	NSYMB43	NSYMD43	-
	NSYMM43	NSYMS43	NSYMF43	NSYMR43	NSYMB43	NSYMD43	NSYSDCR200
	NSYMM44	NSYMS44	NSYMF44	NSYMR44	-	-	NSYSDCR200
	NSYMM64	NSYMS64	NSYMF64	NSYMR46	NSYMB64	-	NSYSDCR250
	NSYMM64	NSYMS64	NSYMF64	NSYMR46	NSYMB64	-	NSYSDCR300
	NSYMM54	NSYMS54	NSYMF54	NSYMR54	NSYMB54	NSYMD54	-
	NSYMM54	NSYMS54	NSYMF54	NSYMR54	NSYMB54	NSYMD54	NSYSDCR200
	NSYMM54	NSYMS54	NSYMF54	NSYMR54	NSYMB54	NSYMD54	NSYSDCR250
	NSYMM55	NSYMS55	NSYMF55	NSYMR55	-	-	NSYSDCR250
	NSYMM64	NSYMS64	NSYMF64	NSYMR64	NSYMB64	NSYMD64	-
	NSYMM64	NSYMS64	NSYMF64	NSYMR64	NSYMB64	NSYMD64	NSYSDCR200
	NSYMM64	NSYMS64	NSYMF64	NSYMR64	NSYMB64	NSYMD64	NSYSDCR250
	NSYMM65	-	NSYMF65	NSYMR65	NSYMB65	-	-
	NSYMM65	-	NSYMF65	NSYMR65	NSYMB65	-	NSYSDCR200
	NSYMM65	-	NSYMF65	NSYMR65	NSYMB65	-	NSYSDCR250
	NSYMM66	NSYMS66	NSYMF66	NSYMR66	-	NSYMD66	NSYSDCR200
	NSYMM66	NSYMS66	NSYMF66	NSYMR66	-	NSYMD66	NSYSDCR250
	NSYMM66	NSYMS66	NSYMF66	NSYMR66	-	NSYMD66	NSYSDCR300
	NSYMM86	NSYMS86	NSYMF86	NSYMR68	-	-	NSYSDCR300
	NSYMM75	NSYMS75	NSYMF75	NSYMR75	NSYMB75	NSYMD75	NSYSDCR200
	NSYMM75	NSYMS75	NSYMF75	NSYMR75	NSYMB75	NSYMD75	NSYSDCR250
	NSYMM86	NSYMS86	NSYMF86	NSYMR86	NSYMB86	NSYMD86	NSYSDCR200
	NSYMM86	NSYMS86	NSYMF86	NSYMR86	NSYMB86	NSYMD86	NSYSDCR250
	NSYMM86	NSYMS86	NSYMF86	NSYMR86	NSYMB86	NSYMD86	NSYSDCR300
	NSYMM88	-	NSYMF88	NSYMR88	-	-	NSYSDCR200
	NSYMM86	-	NSYMF88	NSYMR88	-	-	NSYSDCR300
	NSYMM106	-	NSYMF106	NSYMR106	NSYMB106	-	NSYSDCR250
	NSYMM106	-	NSYMF106	NSYMR106	NSYMB106	-	NSYSDCR300
	NSYMM108	-	NSYMF108	NSYMR108	NSYMB108	NSYMD108	NSYSDCR250
	NSYMM108	-	NSYMF108	NSYMR108	NSYMB108	NSYMD108	NSYSDCR300
	NSYMM86	NSYMS86	NSYMF86	NSYMR86	NSYMB86	NSYMD86	NSYSDCR400
	NSYMM108	-	NSYMF108	NSYMR810	-	-	NSYSDCR300
	NSYMM128	-	NSYMF128	2 × NSYMR86*	-	-	NSYSDCR300**
	NSYMM106	-	NSYMF106	NSYMR106	NSYMB106	-	NSYSDCR400
	NSYMM108	-	NSYMF108	NSYMR108	NSYMB108	NSYMD108	NSYSDCR400
	NSYMM1010	-	NSYMF1010	NSYMR1010 (4)	NSYMB1210	-	NSYSDCR300
	NSYMM1210	-	NSYMF1210	NSYMR1012 (4)	NSYMB1210	-	NSYSDCR300**
	NSYMM1210	-	NSYMF1210	NSYMR1012 (4)	-	-	NSYSDCR400**
	NSYMM126	-	NSYMF126	NSYMR126	-	-	NSYSDCR300
	NSYMM126	-	NSYMF126	NSYMR126	-	-	NSYSDCR400
	NSYMM128	-	NSYMF128	NSYMR128	-	NSYMD128	NSYSDCR300
	NSYMM128	-	NSYMF128	NSYMR128	-	NSYMD128	NSYSDCR400
	NSYMM1210	-	NSYMF1210	NSYMR1210 (4)	NSYMB1210	-	NSYSDCR300
	NSYMM1210	-	NSYMF1210	NSYMR1210 (4)	NSYMB1210	-	NSYSDCR400
	NSYMM1212	-	2 × NSYMF126*	2 × NSYMR126*	-	-	NSYSDCR300**
	NSYMM1212	-	2 × NSYMF126*	2 × NSYMR126*	-	-	NSYSDCR400**
	NSYMM1410	-	-	NSYMR1410 (4)	-	-	NSYSDCR300

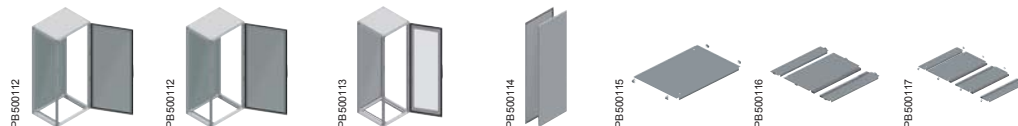
(4) NSYEMR rendelési számnál kötelező.

*NSYCRNGSDR-t rendeljen dupla szerelőlemez szereléséhez.

**A dupla szerelőlemez kivételével, rendeljen még NSYSDRSDCR300 (D300) vagy NSYSDRSDCR400 (D400) rendelési számú elemeket.

Acél állószekrények

Kiválasztási segédlet



Névleges méretek (mm)			Ajtók száma	Spacial SF						
Mag.	Szél.	Mélys.		Teli ajtó		Átlátszó ajtó	Oldalpanelek (rögzítés kívülről)	Kábelbevezető-lemez		
			Szerelőlemezzel	Szerelőlemez nélkül	Szerelőlemez nélkül			Teli	1 bemenet	2 bemenet
1200	600	400	1	NSYSF12640P	NSYSF12640	-	NSY2SP124	NSYEC64	NSYEC641	-
1200	600	600	1	NSYSF12660P	NSYSF12660	-	NSY2SP126	NSYEC66	NSYEC661	NSYEC662
1200	800	300	1	-	-	-	-	-	-	-
1200	800	400	1	NSYSF12840P	NSYSF12840	-	NSY2SP124	NSYEC84	NSYEC841	-
1200	800	600	1	NSYSF12860P	NSYSF12860	-	NSY2SP126	NSYEC86	NSYEC861	NSYEC862
1200	1000	300	2	-	-	-	-	-	-	-
1200	1200	400	2	-	-	-	-	-	-	-
1400	600	300	1	-	-	-	-	-	-	-
1400	600	400	1	NSYSF14640P	NSYSF14640	-	NSY2SP144	NSYEC64	NSYEC641	-
1400	800	300	1	-	-	-	-	-	-	-
1400	800	400	1	NSYSF14840P	NSYSF14840	-	NSY2SP144	NSYEC84	NSYEC841	-
1400	1000	400	2	-	-	-	-	-	-	-
1400	1200	400	2	-	-	-	-	-	-	-
1600	600	300	1	-	-	-	-	-	-	-
1600	600	400	1	-	-	-	-	-	-	-
1600	600	600	1	NSYSF16660P	NSYSF16660	-	NSY2SP166	NSYEC66	NSYEC661	NSYEC662
1600	600	800	1	NSYSF16680P	NSYSF16680	-	NSY2SP168	NSYEC68	NSYEC681	NSYEC682
1600	800	300	1	-	-	-	-	-	-	-
1600	800	400	1	-	-	-	-	-	-	-
1600	800	600	1	NSYSF16860P	NSYSF16860	-	NSY2SP166	NSYEC86	NSYEC861	NSYEC862
1600	800	800	1	NSYSF16880P	NSYSF16880	-	NSY2SP168	NSYEC88	NSYEC881	NSYEC882
1600	1000	300	2	-	-	-	-	-	-	-
1600	1000	400	2	-	-	-	-	-	-	-
1600	1200	300	2	-	-	-	-	-	-	-
1600	1200	400	2	-	-	-	-	-	-	-
1800	400	400	1	-	NSYSF18440	-	NSY2SP184	NSYEC44	NSYEC441	-
1800	400	500	1	-	NSYSF18450	-	NSY2SP185	NSYEC45	NSYEC451	-
1800	400	600	1	-	NSYSF18460	-	NSY2SP186	-	NSYEC461	NSYEC462
1800	600	300	1	-	-	-	-	-	-	-
1800	600	400	1	NSYSF18640P	NSYSF18640	NSYSF18640T	NSY2SP184	NSYEC64	NSYEC641	-
1800	600	500	1	NSYSF18650P	NSYSF18650	NSYSF18650T	NSY2SP185	NSYEC65	NSYEC651	-
1800	600	600	1	NSYSF18660P	NSYSF18660	-	NSY2SP186	NSYEC66	NSYEC661	NSYEC662
1800	600	800	1	-	-	NSYSF18680T	NSY2SP188	NSYEC68	NSYEC681	NSYEC682
1800	800	300	1	-	-	-	-	-	-	-
1800	800	400	1	NSYSF18840P	NSYSF18840	NSYSF18840T	NSY2SP184	NSYEC84	NSYEC841	-
1800	800	500	1	NSYSF18850P	NSYSF18850	NSYSF18850T	NSY2SP185	NSYEC85	NSYEC851	-
1800	800	600	1	NSYSF18860P	NSYSF18860	NSYSF18860T	NSY2SP186	NSYEC86	NSYEC861	NSYEC862
1800	800	600	2	NSYSF188602DP	NSYSF188602D	-	NSY2SP186	NSYEC86	NSYEC861	NSYEC862
1800	1000	400	1	NSYSF181040P	NSYSF181040	-	NSY2SP184	NSYEC104	NSYEC1041	-
1800	1000	400	2	NSYSF1810402DP	NSYSF1810402D	-	NSY2SP184	NSYEC104	NSYEC1041	-
1800	1000	500	1	NSYSF181050P	NSYSF181050	-	NSY2SP185	NSYEC105	NSYEC1051	-
1800	1000	500	2	-	-	-	-	-	-	-
1800	1000	600	1	NSYSF181060P	NSYSF181060	-	NSY2SP186	NSYEC106	NSYEC1061	NSYEC1062
1800	1000	600	2	NSYSF1810602DP	NSYSF1810602D	-	NSY2SP186	NSYEC106	NSYEC1061	NSYEC1062
1800	1200	400	2	NSYSF1812402DP	NSYSF1812402D	-	NSY2SP184	NSYEC124	NSYEC1241	-
1800	1200	500	2	NSYSF1812502DP	NSYSF1812502D	-	NSY2SP185	NSYEC125	NSYEC1251	-
1800	1200	600	2	NSYSF1812602DP	NSYSF1812602D	-	NSY2SP186	NSYEC126	NSYEC1261	NSYEC1262
1800	1600	400	2	-	-	-	-	-	-	-
1800	1600	500	2	-	-	-	-	-	-	-
2000	300	500	1	-	NSYSF20350	-	NSY2SP205	NSYEC35	NSYEC351	-
2000	300	600	1	-	NSYSF20360	-	NSY2SP206	NSYEC36	NSYEC361	-
2000	400	400	1	-	NSYSF20440	-	NSY2SP204	NSYEC44	NSYEC441	-
2000	400	500	1	-	NSYSF20450	-	NSY2SP205	NSYEC45	NSYEC451	-
2000	400	600	1	-	NSYSF20460	-	NSY2SP206	-	NSYEC461	NSYEC462
2000	400	800	1	-	NSYSF20480	-	NSY2SP208	-	NSYEC481	NSYEC482
2000	600	300	1	-	-	-	-	-	-	-
2000	600	400	1	NSYSF20640P	NSYSF20640	NSYSF20640T	NSY2SP204	NSYEC64	NSYEC641	-
2000	600	500	1	NSYSF20650P	NSYSF20650	NSYSF20650T	NSY2SP205	NSYEC65	NSYEC651	-
2000	600	600	1	NSYSF20660P	NSYSF20660	-	NSY2SP206	NSYEC66	NSYEC661	NSYEC662
2000	600	800	1	NSYSF20680P	NSYSF20680	-	NSY2SP208	NSYEC68	NSYEC681	NSYEC682
2000	800	300	1	-	-	-	-	-	-	-
2000	800	400	1	NSYSF20840P	NSYSF20840	NSYSF20840T	NSY2SP204	NSYEC84	NSYEC841	-
2000	800	500	1	NSYSF20850P	NSYSF20850	NSYSF20850T	NSY2SP205	NSYEC85	NSYEC851	-
2000	800	600	1	NSYSF20860P	NSYSF20860	NSYSF20860T	NSY2SP206	NSYEC86	NSYEC861	NSYEC862
2000	800	600	2	NSYSF208602DP	NSYSF208602D	-	NSY2SP206	NSYEC86	NSYEC861	NSYEC862
2000	800	800	1	NSYSF20880P	NSYSF20880	NSYSF20880T	NSY2SP208	NSYEC88	NSYEC881	NSYEC882
2000	1000	400	1	NSYSF201040P	NSYSF201040	NSYSF201040T	NSY2SP204	NSYEC104	NSYEC1041	-
2000	1000	400	2	NSYSF2010402DP	NSYSF2010402D	-	NSY2SP204	NSYEC104	NSYEC1041	-
2000	1000	500	1	NSYSF201050P	NSYSF201050	NSYSF201050T	NSY2SP205	NSYEC105	NSYEC1051	-
2000	1000	500	2	NSYSF2010502DP	NSYSF2010502D	-	NSY2SP205	NSYEC105	NSYEC1051	-
2000	1000	600	1	NSYSF201060P	NSYSF201060	NSYSF201060T	NSY2SP206	NSYEC106	NSYEC1061	NSYEC1062
2000	1000	600	2	NSYSF2010602DP	NSYSF2010602D	-	NSY2SP206	NSYEC106	NSYEC1061	NSYEC1062
2000	1000	800	1	NSYSF201080P	NSYSF201080	-	NSY2SP208	NSYEC108	NSYEC1081	NSYEC1082
2000	1200	400	2	NSYSF2012402DP	NSYSF2012402D	-	NSY2SP204	NSYEC124	NSYEC1241	-
2000	1200	500	2	NSYSF2012502DP	NSYSF2012502D	-	NSY2SP205	NSYEC125	NSYEC1251	-
2000	1200	600	2	NSYSF2012602DP	NSYSF2012602D	-	NSY2SP206	NSYEC126	NSYEC1261	NSYEC1262
2000	1200	800	2	NSYSF2012802DP	NSYSF2012802D	-	NSY2SP208	NSYEC128	NSYEC1281	NSYEC1282
2000	1600	400	2	NSYSF2016402DP	NSYSF2016402D	-	NSY2SP204	NSYEC164	NSYEC1641	-
2000	1600	500	2	NSYSF2016502DP	NSYSF2016502D	-	NSY2SP205	NSYEC165	NSYEC1651	-
2000	1600	600	2	NSYSF2016602DP	NSYSF2016602D	-	NSY2SP206	NSYEC166	NSYEC1661	NSYEC1662
2200	400	600	1	-	NSYSF22460	-	NSY2SP226	-	NSYEC461	NSYEC462
2200	600	600	1	NSYSF22660P	NSYSF22660	-	NSY2SP226	NSYEC66	NSYEC661	NSYEC662
2200	600	800	1	NSYSF22680P	NSYSF22680	-	NSY2SP228	NSYEC68	NSYEC681	NSYEC682
2200	800	600	1	NSYSF22860P	NSYSF22860	-	NSY2SP226	NSYEC86	NSYEC861	NSYEC862
2200	800	800	1	NSYSF22880P	NSYSF22880	NSYSF22880T	NSY2SP228	NSYEC88	NSYEC881	NSYEC882
2200	1000	600	1	NSYSF221060P	NSYSF221060	-	NSY2SP226	NSYEC106	NSYEC1061	NSYEC1062
2200	1200	600	2	NSYSF2212602DP	NSYSF2212602D	-	NSY2SP226	NSYEC126	NSYEC1261	NSYEC1262
2200	1200	800	2	NSYSF2212802DP	NSYSF2212802D	-	NSY2SP228	NSYEC128	NSYEC1281	NSYEC1282

Spacial SF - SM



Spacial SM					Tartozékok SF/SM				
Teli ajtó		Átlátszó ajtó	Függőleges profilok	Vízszintes profilok	Szerelőlemez	Lábzatmagasság 100 mm		Lábzatmagasság 200 mm	
Szerelőlemezrel	Szerelőlemez nélkül	Szerelőlemez nélkül				Előülő készlet	Oldalpanelek	Előülő készlet	Oldalpanelek
-	-	-	-	-	NSYMP126	NSYSPF6100	NSYSPS4100	NSYSPF6200	NSYSPS4200
-	-	-	-	-	NSYMP126	NSYSPF6100	NSYSPS6100	NSYSPF6200	NSYSPS6200
NSYSM12830P	NSYSM12830	-	NSYSMVR12	NSYSMHR8	NSYMP128	NSYSPF8100	NSYSPS3100	NSYSPF8200	NSYSPS3200
-	-	-	-	-	NSYMP128	NSYSPF8100	NSYSPS4100	NSYSPF8200	NSYSPS4200
-	-	-	-	-	NSYMP128	NSYSPF8100	NSYSPS6100	NSYSPF8200	NSYSPS6200
NSYSM1210302DP	NSYSM1210302D	-	NSYSMVR12	NSYSMHR10	NSYMP1210	NSYSPF10100	NSYSPS3100	NSYSPF10200	NSYSPS3200
NSYSM1212402DP	NSYSM1212402D	-	NSYSMVR12	NSYSMHR12	NSYMP1212	NSYSPF12100	NSYSPS4100	NSYSPF12200	NSYSPS4200
NSYSM14630P	NSYSM14630	-	NSYSMVR14	NSYSMHR6	NSYMP146	NSYSPF6100	NSYSPS3100	NSYSPF6200	NSYSPS3200
NSYSM14640P	NSYSM14640	-	NSYSMVR14	NSYSMHR6	NSYMP146	NSYSPF6100	NSYSPS4100	NSYSPF6200	NSYSPS4200
NSYSM14830P	NSYSM14830	-	NSYSMVR14	NSYSMHR8	NSYMP148	NSYSPF8100	NSYSPS3100	NSYSPF8200	NSYSPS3200
NSYSM14840P	NSYSM14840	NSYSM14840T	NSYSMVR14	NSYSMHR8	NSYMP148	NSYSPF8100	NSYSPS4100	NSYSPF8200	NSYSPS4200
NSYSM1410402DP	NSYSM1410402D	-	NSYSMVR14	NSYSMHR10	NSYMP1410	NSYSPF10100	NSYSPS4100	NSYSPF10200	NSYSPS4200
NSYSM1412402DP	NSYSM1412402D	-	NSYSMVR14	NSYSMHR12	NSYMP1412	NSYSPF12100	NSYSPS4100	NSYSPF12200	NSYSPS4200
NSYSM16630P	NSYSM16630	-	NSYSMVR16	NSYSMHR6	NSYMP166	NSYSPF6100	NSYSPS3100	NSYSPF6200	NSYSPS3200
NSYSM16640P	NSYSM16640	NSYSM16640T	NSYSMVR16	NSYSMHR6	NSYMP166	NSYSPF6100	NSYSPS4100	NSYSPF6200	NSYSPS4200
-	-	-	-	-	NSYMP166	NSYSPF6100	NSYSPS6100	NSYSPF6200	NSYSPS6200
-	-	-	-	-	NSYMP166	NSYSPF6100	NSYSPS8100	NSYSPF6200	NSYSPS8200
NSYSM16830P	NSYSM16830	NSYSM16830T	NSYSMVR16	NSYSMHR8	NSYMP168	NSYSPF8100	NSYSPS3100	NSYSPF8200	NSYSPS3200
NSYSM16840P	NSYSM16840	NSYSM16840T	NSYSMVR16	NSYSMHR8	NSYMP168	NSYSPF8100	NSYSPS4100	NSYSPF8200	NSYSPS4200
-	-	-	-	-	NSYMP168	NSYSPF8100	NSYSPS6100	NSYSPF8200	NSYSPS6200
-	-	-	-	-	NSYMP168	NSYSPF8100	NSYSPS8100	NSYSPF8200	NSYSPS8200
NSYSM1610302DP	NSYSM1610302D	-	NSYSMVR16	NSYSMHR10	NSYMP1610	NSYSPF10100	NSYSPS3100	-	-
NSYSM1610402DP	NSYSM1610402D	-	NSYSMVR16	NSYSMHR10	NSYMP1610	NSYSPF10100	NSYSPS4100	NSYSPF10200	NSYSPS4200
NSYSM1612302DP	NSYSM1612302D	-	NSYSMVR16	NSYSMHR12	NSYMP1612	NSYSPF12100	NSYSPS3100	NSYSPF12200	NSYSPS3200
NSYSM1612402DP	NSYSM1612402D	-	NSYSMVR16	NSYSMHR12	NSYMP1612	NSYSPF12100	NSYSPS4100	NSYSPF12200	NSYSPS4200
-	-	-	-	-	-	NSYSPF4100	NSYSPS4100	NSYSPF4200	NSYSPS4200
-	-	-	-	-	-	NSYSPF4100	NSYSPS5100	NSYSPF4200	NSYSPS5200
-	-	-	-	-	-	NSYSPF4100	NSYSPS6100	NSYSPF4200	NSYSPS6200
NSYSM18630P	NSYSM18630	-	NSYSMVR18	NSYSMHR6	NSYMP186	NSYSPF6100	NSYSPS3100	NSYSPF6200	NSYSPS3200
NSYSM18640P	NSYSM18640	NSYSM18640T	NSYSMVR18	NSYSMHR6	NSYMP186	NSYSPF6100	NSYSPS4100	NSYSPF6200	NSYSPS4200
NSYSM18650P	NSYSM18650	-	NSYSMVR18	NSYSMHR6	NSYMP186	NSYSPF6100	NSYSPS5100	NSYSPF6200	NSYSPS5200
-	-	-	-	-	NSYMP186	NSYSPF6100	NSYSPS6100	NSYSPF6200	NSYSPS6200
-	-	-	-	-	NSYMP186	NSYSPF6100	NSYSPS8100	NSYSPF6200	NSYSPS8200
NSYSM18830P	NSYSM18830	NSYSM18830T	NSYSMVR18	NSYSMHR8	NSYMP188	NSYSPF8100	NSYSPS3100	NSYSPF8200	NSYSPS3200
NSYSM18840P	NSYSM18840	NSYSM18840T	NSYSMVR18	NSYSMHR8	NSYMP188	NSYSPF8100	NSYSPS4100	NSYSPF8200	NSYSPS4200
NSYSM18850P	NSYSM18850	NSYSM18850T	NSYSMVR18	NSYSMHR8	NSYMP188	NSYSPF8100	NSYSPS5100	NSYSPF8200	NSYSPS5200
NSYSM18860P	NSYSM18860	-	NSYSMVR18	NSYSMHR8	NSYMP188	NSYSPF8100	NSYSPS6100	NSYSPF8200	NSYSPS6200
-	-	-	-	-	NSYMP188	NSYSPF8100	NSYSPS6100	NSYSPF8200	NSYSPS6200
-	-	-	-	-	NSYMP188	NSYSPF8100	NSYSPS8100	NSYSPF8200	NSYSPS8200
NSYSM181040P	NSYSM181040	-	NSYSMVR18	NSYSMHR10	NSYMP1810	NSYSPF10100	NSYSPS4100	NSYSPF10200	NSYSPS4200
NSYSM1810402DP	NSYSM1810402D	-	NSYSMVR18	NSYSMHR10	NSYMP1810	NSYSPF10100	NSYSPS4100	NSYSPF10200	NSYSPS4200
-	-	-	-	-	NSYMP1810	NSYSPF10100	NSYSPS5100	NSYSPF10200	NSYSPS5200
-	-	-	-	-	NSYMP1810	NSYSPF10100	NSYSPS5100	NSYSPF10200	NSYSPS5200
-	-	-	-	-	NSYMP1810	NSYSPF10100	NSYSPS6100	NSYSPF10200	NSYSPS6200
NSYSM1812402DP	NSYSM1812402D	-	NSYSMVR18	NSYSMHR12	NSYMP1812	NSYSPF12100	NSYSPS4100	NSYSPF12200	NSYSPS4200
NSYSM1812502DP	NSYSM1812502D	-	NSYSMVR18	NSYSMHR12	NSYMP1812	NSYSPF12100	NSYSPS4100	NSYSPF12200	NSYSPS4200
-	-	-	-	-	NSYMP1812	NSYSPF12100	NSYSPS5100	NSYSPF12200	NSYSPS5200
-	-	-	-	-	NSYMP1812	NSYSPF12100	NSYSPS6100	NSYSPF12200	NSYSPS6200
NSYSM1816402DP	NSYSM1816402D	-	NSYSMVR18	NSYSMHR16	NSYMP1816	NSYSPF16100	NSYSPS4100	NSYSPF16200	NSYSPS4200
NSYSM1816502DP	NSYSM1816502D	-	NSYSMVR18	NSYSMHR16	NSYMP1816	NSYSPF16100	NSYSPS5100	NSYSPF16200	NSYSPS5200
-	-	-	-	-	-	NSYSPF3100	NSYSPS5100	NSYSPF3200	NSYSPS5200
-	-	-	-	-	-	NSYSPF3100	NSYSPS6100	NSYSPF3200	NSYSPS6200
-	-	-	-	-	-	NSYSPF4100	NSYSPS4100	NSYSPF4200	NSYSPS4200
-	-	-	-	-	-	NSYSPF4100	NSYSPS5100	NSYSPF4200	NSYSPS5200
-	-	-	-	-	-	NSYSPF4100	NSYSPS6100	NSYSPF4200	NSYSPS6200
-	-	-	-	-	-	NSYSPF4100	NSYSPS8100	NSYSPF4200	NSYSPS8200
NSYSM20630P	NSYSM20630	-	NSYSMVR20	NSYSMHR6	NSYMP206	NSYSPF6100	NSYSPS3100	NSYSPF6200	NSYSPS3200
NSYSM20640P	NSYSM20640	NSYSM20640T	NSYSMVR20	NSYSMHR6	NSYMP206	NSYSPF6100	NSYSPS4100	NSYSPF6200	NSYSPS4200
NSYSM20650P	NSYSM20650	-	NSYSMVR20	NSYSMHR6	NSYMP206	NSYSPF6100	NSYSPS5100	NSYSPF6200	NSYSPS5200
-	-	-	-	-	NSYMP206	NSYSPF6100	NSYSPS6100	NSYSPF6200	NSYSPS6200
-	-	-	-	-	NSYMP206	NSYSPF6100	NSYSPS8100	NSYSPF6200	NSYSPS8200
NSYSM20830P	NSYSM20830	NSYSM20830T	NSYSMVR20	NSYSMHR8	NSYMP208	NSYSPF8100	NSYSPS3100	NSYSPF8200	NSYSPS3200
NSYSM20840P	NSYSM20840	NSYSM20840T	NSYSMVR20	NSYSMHR8	NSYMP208	NSYSPF8100	NSYSPS4100	NSYSPF8200	NSYSPS4200
NSYSM20850P	NSYSM20850	NSYSM20850T	NSYSMVR20	NSYSMHR8	NSYMP208	NSYSPF8100	NSYSPS5100	NSYSPF8200	NSYSPS5200
NSYSM20860P	NSYSM20860	NSYSM20860T	NSYSMVR20	NSYSMHR8	NSYMP208	NSYSPF8100	NSYSPS6100	NSYSPF8200	NSYSPS6200
-	-	-	-	-	NSYMP208	NSYSPF8100	NSYSPS6100	NSYSPF8200	NSYSPS6200
-	-	-	-	-	NSYMP208	NSYSPF8100	NSYSPS8100	NSYSPF8200	NSYSPS8200
-	-	-	-	-	NSYMP2010	NSYSPF10100	NSYSPS4100	NSYSPF10200	NSYSPS4200
NSYSM2010402DP	NSYSM2010402D	-	NSYSMVR20	NSYSMHR10	NSYMP2010	NSYSPF10100	NSYSPS4100	NSYSPF10200	NSYSPS4200
-	-	-	-	-	NSYMP2010	NSYSPF10100	NSYSPS5100	NSYSPF10200	NSYSPS5200
NSYSM2010502DP	NSYSM2010502D	-	NSYSMVR20	NSYSMHR10	NSYMP2010	NSYSPF10100	NSYSPS5100	NSYSPF10200	NSYSPS5200
-	-	-	-	-	NSYMP2010	NSYSPF10100	NSYSPS6100	NSYSPF10200	NSYSPS6200
-	-	-	-	-	NSYMP2010	NSYSPF10100	NSYSPS6100	NSYSPF10200	NSYSPS6200
-	-	-	-	-	NSYMP2010	NSYSPF10100	NSYSPS8100	NSYSPF10200	NSYSPS8200
NSYSM2012402DP	NSYSM2012402D	-	NSYSMVR20	NSYSMHR12	NSYMP2012	NSYSPF12100	NSYSPS4100	NSYSPF12200	NSYSPS4200
NSYSM2012502DP	NSYSM2012502D	-	NSYSMVR20	NSYSMHR12	NSYMP2012	NSYSPF12100	NSYSPS5100	NSYSPF12200	NSYSPS5200
NSYSM2012602DP	NSYSM2012602D	-	NSYSMVR20	NSYSMHR12	NSYMP2012	NSYSPF12100	NSYSPS6100	NSYSPF12200	NSYSPS6200
-	-	-	-	-	NSYMP2012	NSYSPF12100	NSYSPS6100	NSYSPF12200	NSYSPS6200
NSYSM2016402DP	NSYSM2016402D	-	NSYSMVR20	NSYSMHR16	NSYMP2016	NSYSPF16100	NSYSPS4100	NSYSPF16200	NSYSPS4200
NSYSM2016502DP	NSYSM2016502D	-	NSYSMVR20	NSYSMHR16	NSYMP2016	NSYSPF16100	NSYSPS5100	NSYSPF16200	NSYSPS5200
NSYSM2016602DP	NSYSM2016602D	-	NSYSMVR20	NSYSMHR16	NSYMP2016	NSYSPF16100	NSYSPS6100	NSYSPF16200	NSYSPS6200
-	-	-	-	-	-	NSYSPF4100	NSYSPS6100	NSYSPF4200	NSYSPS6200
-	-	-	-	-	NSYMP226	NSYSPF6100	NSYSPS6100	NSYSPF6200	NSYSPS6200
-	-	-	-	-	NSYMP226	NSYSPF6100	NSYSPS8100	NSYSPF6200	NSYSPS8200
-	-	-	-	-	NSYMP228	NSYSPF8100	NSYSPS6100	NSYSPF8200	NSYSPS6200
-	-	-	-	-	NSYMP228	NSYSPF8100	NSYSPS8100	NSYSPF8200	NSYSPS8200
-	-	-	-	-	NSYMP2210	NSYSPF10100	NSYSPS6100	NSYSPF10200	NSYSPS6200
-	-	-	-	-	NSYMP2210	NSYSPF12100	NSYSPS6100	NSYSPF12200	NSYSPS6200
-	-	-	-	-	NSYMP2212	NSYSPF12100	NSYSPS8100	NSYSPF12200	NSYSPS8200

Acél állószekrények

Kiválasztási segédlet



Névleges méretek (mm)			Ajtók száma	Függőleges oszlopprofilok	Alapkeret és felső keret tetővel	Hátsó panel	Oldalpanel	Teli ajtó (1)	Átlátszó ajtó (Securit® üveg) (1)	Szerelőlemez
Magasság (A)	Szélesség (B)	Mélység (C)								
RAL-7035 texturált poliészter-epoxigyantával festve										
1200	600	400	1	NSYSFV12	NSYSFC64	NSYBP126	NSY2SP124	NSYSFD126	NSYSFD126T	NSYMP126
1200	600	500	1	NSYSFV12	NSYSFC65	NSYBP126	NSY2SP125	NSYSFD126	NSYSFD126T	NSYMP126
1200	600	600	1	NSYSFV12	NSYSFC66	NSYBP126	NSY2SP126	NSYSFD126	NSYSFD126T	NSYMP126
1200	600	800	1	NSYSFV12	NSYSFC68	NSYBP126	NSY2SP128	NSYSFD126	NSYSFD126T	NSYMP126
1200	800	400	1	NSYSFV12	NSYSFC84	NSYBP128	NSY2SP124	NSYSFD128	NSYSFD128T	NSYMP128
1200	800	500	1	NSYSFV12	NSYSFC85	NSYBP128	NSY2SP125	NSYSFD128	NSYSFD128T	NSYMP128
1200	800	600	1	NSYSFV12	NSYSFC86	NSYBP128	NSY2SP126	NSYSFD128	NSYSFD128T	NSYMP128
1200	800	800	1	NSYSFV12	NSYSFC88	NSYBP128	NSY2SP128	NSYSFD128	NSYSFD128T	NSYMP128
1400	600	400	1	NSYSFV14	NSYSFC64	NSYBP146	NSY2SP144	NSYSFD146	NSYSFD146T	NSYMP146
1400	600	500	1	NSYSFV14	NSYSFC65	NSYBP146	NSY2SP145	NSYSFD146	NSYSFD146T	NSYMP146
1400	600	600	1	NSYSFV14	NSYSFC66	NSYBP146	NSY2SP146	NSYSFD146	NSYSFD146T	NSYMP146
1400	600	800	1	NSYSFV14	NSYSFC68	NSYBP146	NSY2SP148	NSYSFD146	NSYSFD146T	NSYMP146
1400	800	400	1	NSYSFV14	NSYSFC84	NSYBP148	NSY2SP144	NSYSFD148	NSYSFD148T	NSYMP148
1400	800	500	1	NSYSFV14	NSYSFC85	NSYBP148	NSY2SP145	NSYSFD148	NSYSFD148T	NSYMP148
1400	800	600	1	NSYSFV14	NSYSFC86	NSYBP148	NSY2SP146	NSYSFD148	NSYSFD148T	NSYMP148
1400	800	800	1	NSYSFV14	NSYSFC88	NSYBP148	NSY2SP148	NSYSFD148	NSYSFD148T	NSYMP148
1600	600	400	1	NSYSFV16	NSYSFC64	NSYBP166	NSY2SP164	NSYSFD166	NSYSFD166T	NSYMP166
1600	600	500	1	NSYSFV16	NSYSFC65	NSYBP166	NSY2SP165	NSYSFD166	NSYSFD166T	NSYMP166
1600	600	600	1	NSYSFV16	NSYSFC66	NSYBP166	NSY2SP166	NSYSFD166	NSYSFD166T	NSYMP166
1600	600	800	1	NSYSFV16	NSYSFC68	NSYBP166	NSY2SP168	NSYSFD166	NSYSFD166T	NSYMP166
1600	800	400	1	NSYSFV16	NSYSFC84	NSYBP168	NSY2SP164	NSYSFD168	NSYSFD168T	NSYMP168
1600	800	500	1	NSYSFV16	NSYSFC85	NSYBP168	NSY2SP165	NSYSFD168	NSYSFD168T	NSYMP168
1600	800	600	1	NSYSFV16	NSYSFC86	NSYBP168	NSY2SP166	NSYSFD168	NSYSFD168T	NSYMP168
1600	800	800	1	NSYSFV16	NSYSFC88	NSYBP168	NSY2SP168	NSYSFD168	NSYSFD168T	NSYMP168
1800	400	400	1	NSYSFV18	NSYSFC44	NSYBP184	NSY2SP184	NSYSFD184	-	-
1800	400	500	1	NSYSFV18	NSYSFC45	NSYBP184	NSY2SP185	NSYSFD184	-	-
1800	400	600	1	NSYSFV18	NSYSFC46	NSYBP184	NSY2SP186	NSYSFD184	-	-
1800	400	800	1	NSYSFV18	NSYSFC48	NSYBP184	NSY2SP188	NSYSFD184	-	-
1800	600	400	1	NSYSFV18	NSYSFC64	NSYBP186	NSY2SP184	NSYSFD186	NSYSFD186T	NSYMP186
1800	600	500	1	NSYSFV18	NSYSFC65	NSYBP186	NSY2SP185	NSYSFD186	NSYSFD186T	NSYMP186
1800	600	600	1	NSYSFV18	NSYSFC66	NSYBP186	NSY2SP186	NSYSFD186	NSYSFD186T	NSYMP186
1800	600	800	1	NSYSFV18	NSYSFC68	NSYBP186	NSY2SP188	NSYSFD186	NSYSFD186T	NSYMP186
1800	800	400	1	NSYSFV18	NSYSFC84	NSYBP188	NSY2SP184	NSYSFD188	NSYSFD188T	NSYMP188
1800	800	500	1	NSYSFV18	NSYSFC85	NSYBP188	NSY2SP185	NSYSFD188	NSYSFD188T	NSYMP188
1800	800	600	1	NSYSFV18	NSYSFC86	NSYBP188	NSY2SP186	NSYSFD188	NSYSFD188T	NSYMP188
1800	800	600	2	NSYSFV18	NSYSFC86	NSYBP188	NSY2SP186	NSYSFD1882D	-	NSYMP188
1800	800	800	1	NSYSFV18	NSYSFC88	NSYBP188	NSY2SP188	NSYSFD188	NSYSFD188T	NSYMP188
1800	800	800	2	NSYSFV18	NSYSFC88	NSYBP188	NSY2SP188	NSYSFD1882D	-	NSYMP188
1800	1000	400	1	NSYSFV18	NSYSFC104	NSYBP1810	NSY2SP184	NSYSFD1810	NSYSFD1810T	NSYMP1810
1800	1000	400	2	NSYSFV18	NSYSFC104	NSYBP1810	NSY2SP184	NSYSFD18102D	-	NSYMP1810
1800	1000	500	1	NSYSFV18	NSYSFC105	NSYBP1810	NSY2SP185	NSYSFD1810	NSYSFD1810T	NSYMP1810
1800	1000	600	1	NSYSFV18	NSYSFC106	NSYBP1810	NSY2SP186	NSYSFD1810	NSYSFD1810T	NSYMP1810
1800	1000	600	2	NSYSFV18	NSYSFC106	NSYBP1810	NSY2SP186	NSYSFD18102D	-	NSYMP1810
1800	1000	800	1	NSYSFV18	NSYSFC108	NSYBP1810	NSY2SP188	NSYSFD1810	NSYSFD1810T	NSYMP1810
1800	1000	800	2	NSYSFV18	NSYSFC108	NSYBP1810	NSY2SP188	NSYSFD18102D	-	NSYMP1810
1800	1200	400	2	NSYSFV18	NSYSFC124	NSYBP1812	NSY2SP184	NSYSFD18122D	NSYSFD18122DT	NSYMP1812
1800	1200	500	2	NSYSFV18	NSYSFC125	NSYBP1812	NSY2SP185	NSYSFD18122D	NSYSFD18122DT	NSYMP1812
1800	1200	600	2	NSYSFV18	NSYSFC126	NSYBP1812	NSY2SP186	NSYSFD18122D	NSYSFD18122DT	NSYMP1812
1800	1200	800	2	NSYSFV18	NSYSFC128	NSYBP1812	NSY2SP188	NSYSFD18122D	NSYSFD18122DT	NSYMP1812

(1) Zsanérokkal, záró kilincsekkel és 5 mm-es kéttólú zárbetéttel együtt.



Több, mint **600**
lehetséges konfiguráció
a Spacial SF készlettel!



Névleges méretek (mm)			Ajtók száma	Függőleges oszlopprofilok	Alap keret és felső keret tetővel	Hátsó panel	Oldalpanel	Teli ajtó (1)	Átlátszó ajtó (Securit® üveg) (1)	Szerelőlemez
Magasság (A)	Szélesség (B)	Mélység (C)								
RAL-7035 texturált poliészter-epoxigyantával festve										
2000	300	500	1	NSYSFV20	NSYSFC35	NSYBP203	NSY2SP205	NSYSFD203	-	-
2000	300	600	1	NSYSFV20	NSYSFC36	NSYBP203	NSY2SP206	NSYSFD203	-	-
2000	400	400	1	NSYSFV20	NSYSFC44	NSYBP204	NSY2SP204	NSYSFD204	-	-
2000	400	500	1	NSYSFV20	NSYSFC45	NSYBP204	NSY2SP205	NSYSFD204	-	-
2000	400	600	1	NSYSFV20	NSYSFC46	NSYBP204	NSY2SP206	NSYSFD204	-	-
2000	400	800	1	NSYSFV20	NSYSFC48	NSYBP204	NSY2SP208	NSYSFD204	-	-
2000	600	400	1	NSYSFV20	NSYSFC64	NSYBP206	NSY2SP204	NSYSFD206	NSYSFD206T	NSYMP206
2000	600	500	1	NSYSFV20	NSYSFC65	NSYBP206	NSY2SP205	NSYSFD206	NSYSFD206T	NSYMP206
2000	600	600	1	NSYSFV20	NSYSFC66	NSYBP206	NSY2SP206	NSYSFD206	NSYSFD206T	NSYMP206
2000	600	800	1	NSYSFV20	NSYSFC68	NSYBP206	NSY2SP208	NSYSFD206	NSYSFD206T	NSYMP206
2000	800	400	1	NSYSFV20	NSYSFC84	NSYBP208	NSY2SP204	NSYSFD208	NSYSFD208T	NSYMP208
2000	800	500	1	NSYSFV20	NSYSFC85	NSYBP208	NSY2SP205	NSYSFD208	NSYSFD208T	NSYMP208
2000	800	600	1	NSYSFV20	NSYSFC86	NSYBP208	NSY2SP206	NSYSFD208	NSYSFD208T	NSYMP208
2000	800	600	2	NSYSFV20	NSYSFC86	NSYBP208	NSY2SP206	NSYSFD2082D	-	NSYMP208
2000	800	800	1	NSYSFV20	NSYSFC88	NSYBP208	NSY2SP208	NSYSFD208	NSYSFD208T	NSYMP208
2000	800	800	2	NSYSFV20	NSYSFC88	NSYBP208	NSY2SP208	NSYSFD2082D	-	NSYMP208
2000	1000	400	1	NSYSFV20	NSYSFC104	NSYBP210	NSY2SP204	NSYSFD2010	NSYSFD2010T	NSYMP2010
2000	1000	400	2	NSYSFV20	NSYSFC104	NSYBP210	NSY2SP204	NSYSFD20102D	-	NSYMP2010
2000	1000	500	1	NSYSFV20	NSYSFC105	NSYBP210	NSY2SP205	NSYSFD2010	NSYSFD2010T	NSYMP2010
2000	1000	500	2	NSYSFV20	NSYSFC105	NSYBP210	NSY2SP205	NSYSFD20102D	-	NSYMP2010
2000	1000	600	1	NSYSFV20	NSYSFC106	NSYBP210	NSY2SP206	NSYSFD2010	NSYSFD2010T	NSYMP2010
2000	1000	600	2	NSYSFV20	NSYSFC106	NSYBP210	NSY2SP206	NSYSFD20102D	-	NSYMP2010
2000	1000	800	1	NSYSFV20	NSYSFC108	NSYBP210	NSY2SP208	NSYSFD2010	NSYSFD2010T	NSYMP2010
2000	1000	800	2	NSYSFV20	NSYSFC108	NSYBP210	NSY2SP208	NSYSFD20102D	-	NSYMP2010
2000	1200	400	2	NSYSFV20	NSYSFC124	NSYBP212	NSY2SP204	NSYSFD20122D	NSYSFD20122DT	NSYMP2012
2000	1200	500	2	NSYSFV20	NSYSFC125	NSYBP212	NSY2SP205	NSYSFD20122D	NSYSFD20122DT	NSYMP2012
2000	1200	600	2	NSYSFV20	NSYSFC126	NSYBP212	NSY2SP206	NSYSFD20122D	NSYSFD20122DT	NSYMP2012
2000	1200	800	2	NSYSFV20	NSYSFC128	NSYBP212	NSY2SP208	NSYSFD20122D	NSYSFD20122DT	NSYMP2012
2000	1600	400	2	NSYSFV20	NSYSFC164	NSYBP216	NSY2SP204	NSYSFD20162D	-	NSYMP2016
2000	1600	500	2	NSYSFV20	NSYSFC165	NSYBP216	NSY2SP205	NSYSFD20162D	-	NSYMP2016
2000	1600	600	2	NSYSFV20	NSYSFC166	NSYBP216	NSY2SP206	NSYSFD20162D	-	NSYMP2016
2200	400	400	1	NSYSFV22	NSYSFC44	NSYBP224	NSY2SP224	NSYSFD224	-	-
2200	400	500	1	NSYSFV22	NSYSFC45	NSYBP224	NSY2SP225	NSYSFD224	-	-
2200	400	600	1	NSYSFV22	NSYSFC46	NSYBP224	NSY2SP226	NSYSFD224	-	-
2200	400	800	1	NSYSFV22	NSYSFC48	NSYBP224	NSY2SP228	NSYSFD224	-	-
2200	600	400	1	NSYSFV22	NSYSFC64	NSYBP226	NSY2SP224	NSYSFD226	NSYSFD226T	NSYMP226
2200	600	500	1	NSYSFV22	NSYSFC65	NSYBP226	NSY2SP225	NSYSFD226	NSYSFD226T	NSYMP226
2200	600	600	1	NSYSFV22	NSYSFC66	NSYBP226	NSY2SP226	NSYSFD226	NSYSFD226T	NSYMP226
2200	600	800	1	NSYSFV22	NSYSFC68	NSYBP226	NSY2SP228	NSYSFD226	NSYSFD226T	NSYMP226
2200	800	400	1	NSYSFV22	NSYSFC84	NSYBP228	NSY2SP224	NSYSFD228	NSYSFD228T	NSYMP228
2200	800	500	1	NSYSFV22	NSYSFC85	NSYBP228	NSY2SP225	NSYSFD228	NSYSFD228T	NSYMP228
2200	800	600	1	NSYSFV22	NSYSFC86	NSYBP228	NSY2SP226	NSYSFD228	NSYSFD228T	NSYMP228
2200	800	800	1	NSYSFV22	NSYSFC88	NSYBP228	NSY2SP228	NSYSFD228	NSYSFD228T	NSYMP228
2200	1000	400	1	NSYSFV22	NSYSFC104	NSYBP2210	NSY2SP224	NSYSFD2210	NSYSFD2210T	NSYMP2210
2200	1000	500	1	NSYSFV22	NSYSFC105	NSYBP2210	NSY2SP225	NSYSFD2210	NSYSFD2210T	NSYMP2210
2200	1000	600	1	NSYSFV22	NSYSFC106	NSYBP2210	NSY2SP226	NSYSFD2210	NSYSFD2210T	NSYMP2210
2200	1000	800	1	NSYSFV22	NSYSFC108	NSYBP2210	NSY2SP228	NSYSFD2210	NSYSFD2210T	NSYMP2210
2200	1200	400	2	NSYSFV22	NSYSFC124	NSYBP2212	NSY2SP224	NSYSFD22122D	NSYSFD22122DT	NSYMP2212
2200	1200	500	2	NSYSFV22	NSYSFC125	NSYBP2212	NSY2SP225	NSYSFD22122D	NSYSFD22122DT	NSYMP2212
2200	1200	600	2	NSYSFV22	NSYSFC126	NSYBP2212	NSY2SP226	NSYSFD22122D	NSYSFD22122DT	NSYMP2212
2200	1200	800	2	NSYSFV22	NSYSFC128	NSYBP2212	NSY2SP228	NSYSFD22122D	NSYSFD22122DT	NSYMP2212

(1) Zsanérokkal, záró kilincsekkel és 5 mm-es kéttólú zárbetéttel együtt.

Építse meg saját kezűleg a lapra szerelt változat választásával!



Falra szerelhető rozsdamentes acélszekrények

Kiválasztási segédlet



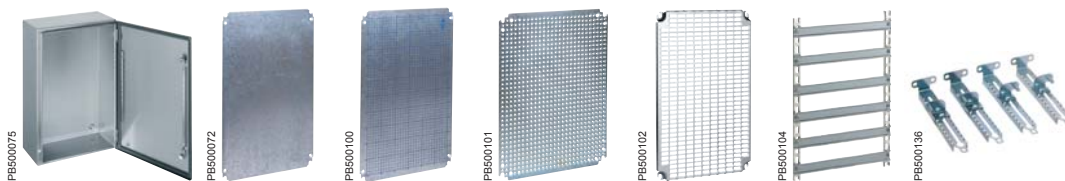
Külső méretek (mm)			Zárak száma	Ajtók száma	304L rozsdamentes acél		316L rozsdamentes acél	304L rozsdamentes acéltető	Teli szerelőlemez***
Mag.	Szél.	Mélys.			Teli ajtó	Üvegezett ajtó**	Teli ajtó		
300	200	150	1	1	NSYS3X3215	-	NSYS3X3215H	NSYTX2015	NSYMM32
300	250	150	1	1	NSYS3X302515	-	NSYS3X302515H	NSYTX2515	NSYMM3025
300	300	150	1	1	NSYS3X3315	-	NSYS3X3315H	NSYTX3015	NSYMM33
400	300	150	1	1	NSYS3X4315	-	NSYS3X4315H	NSYTX3015	NSYMM43
400	300	200	1	1	NSYS3X4320	NSYS3X4320T	NSYS3X4320H	NSYTX3020	NSYMM43
400	400	200	1	1	NSYS3X4420	-	NSYS3X4420H	NSYTX4020	NSYMM44
400	600	200	1	1	NSYS3X4620	-	NSYS3X4620H	NSYTX6020	NSYMM64
500	400	200	2	1	NSYS3X5420	NSYS3X5420T	NSYS3X5420H	NSYTX4020	NSYMM54
600	400	200	2	1	NSYS3X6420	NSYS3X6420T	NSYS3X6420H	NSYTX4020	NSYMM64
600	600	250	2	1	NSYS3X6625	-	NSYS3X6625H	NSYTX6025	NSYMM66
700	500	250	2	1	NSYS3X7525	NSYS3X7525T	NSYS3X7525H	NSYTX5025	NSYMM75
800	600	250	2	1	NSYS3X8625	NSYS3X8625T	NSYS3X8625H	NSYTX6025	NSYMM86
800	800	300	2	1	NSYS3X8830	-	NSYS3X8830H	NSYTX8030	NSYMM88
1000	800	300	2	1	NSYS3X10830	NSYS3X10830T	NSYS3X10830H	NSYTX8030	NSYMM108
1000	1000	300	*	2	NSYS3X101030	-	NSYS3X101030H	NSYTX10030	NSYMM1010
1200	800	300	2	1	NSYS3X12830	-	NSYS3X12830H	NSYTX8030	NSYMM128
1200	1000	300	*	2	NSYS3X121030	-	NSYS3X121030H	NSYTX10030	NSYMM1210

*Hárompontos zárrendszer.

**Az üvegezett ajtó nem rendelkezik merevítéssel.

***Lásd egyéb szerelőlemezeket a normál tartozékoknál.

Kiválasztási segédlet a falra szerelhető szekrényekhez és a fő tartozékokhoz



Külső méretek (mm)			Szekrény rendelési száma	Szerelőlemez rendelési száma				DIN sínes szerelőkeret	Mélységállító elemek
Mag.	Szél.	Mélys.		Teli	Szitanyomatos	Mikroperforált	Telequick		
300	200	150	NSYS3XEX3215	NSYMM32	-	NSYMF32	NSYMR32	-	-
400	300	200	NSYS3XEX4320	NSYMM43	NSYMS43	NSYMF43	NSYMR43	NSYMD43	NSYSDCR200
500	400	200	NSYS3XEX5420	NSYMM54	NSYMS54	NSYMF54	NSYMR54	NSYMD54	NSYSDCR200
600	400	200	NSYS3XEX6420	NSYMM64	NSYMS64	NSYMF64	NSYMR64	NSYMD64	NSYSDCR200
700	500	250	NSYS3XEX7525	NSYMM75	NSYMS75	NSYMF75	NSYMR75	NSYMD75	NSYSDCR250
800	600	250	NSYS3XEX8625	NSYMM86	NSYMS86	NSYMF86	NSYMR86	NSYMD86	NSYSDCR250
1000	800	300	NSYS3XEX10830	NSYMM108	-	NSYMF108	NSYMR108	NSYMD108	NSYSDCR300

Rozsdamentes acél állószekrények

Kiválasztási segédlet



Rozsdamentes acél álló monoblokk szekrények



Külső méretek (mm)			Elülső ajtók száma	Rozsdamentes acél állószekrények 304L / 316L*	Szálcsiszolt 316L rozsdamentes acél lábázat 100 mm magas**		Szálcsiszolt 316L rozsdamentes acél lábázat 200 mm magas**		Teli szerelő-lemez***
Mag.	Szél.	Mélys.			Elülső + sarok	Oldal	Elülső + sarok	Oldal	
1400	1000	300	2	NSYSMX141030	NSYSPXF10100H	NSYSPXS3100H	NSYSPXF10200H	2 × NSYSPXS3100H	NSYMP1410
1600	800	400	1	NSYSMX16840	NSYSPXF8100H	NSYSPXS4100H	NSYSPXF8200H	2 × NSYSPXS4100H	NSYMP168
1800	600	400	1	NSYSMX18640	NSYSPXF6100H	NSYSPXS4100H	NSYSPXF6200H	2 × NSYSPXS4100H	NSYMP186
1800	800	400	1	NSYSMX18840*	NSYSPXF8100H	NSYSPXS4100H	NSYSPXF8200H	2 × NSYSPXS4100H	NSYMP188
1800	1200	400	2	NSYSMX181240*	NSYSPXF12100H	NSYSPXS4100H	NSYSPXF12200H	2 × NSYSPXS4100H	NSYMP1812
1800	1600	400	2	NSYSMX181640*	NSYSPXF16100H	NSYSPXS4100H	NSYSPXF16200H	2 × NSYSPXS4100H	NSYMP1816
2000	800	500	1	NSYSMX20850	NSYSPXF8100H	NSYSPXS5100H	NSYSPXF8200H	2 × NSYSPXS5100H	NSYMP208
2000	1000	400	2	NSYSMX201040*	NSYSPXF10100H	NSYSPXS4100H	NSYSPXF10200H	2 × NSYSPXS4100H	NSYMP2010
2000	1200	500	2	NSYSMX201250*	NSYSPXF12100H	NSYSPXS5100H	NSYSPXF12200H	2 × NSYSPXS5100H	NSYMP2012
2000	1600	600	2	NSYSMX201660*	NSYSPXF16100H	NSYSPXS6100H	NSYSPXF16200H	2 × NSYSPXS6100H	NSYMP2016

*Az AISI316L rozsdamentes acél változatnál tegyen H betűt a rendelési szám végéhez. Például NSYSMX18840H

**Lásd rozsdamentes acél összeállítási tartozékokra vonatkozó fejezetet.

***Lásd egyéb szerelőlemezeket a normál tartozékoknál.



Rozsdamentes acél álló sorolható szekrények



Külső méretek (mm)			Elülső ajtók száma	304L rozsdamentes acél (1) rendelési szám			Szálcsiszolt 316L rozsdamentes acél lábázat 100 mm magas (2)		Szálcsiszolt 316L rozsdamentes acél lábázat 200 mm magas (2)		Teli szerelő-lemez (3)
Mag. (A)	Szél. (B)	Mélys. (C)		Sorolható szekrény	2 oldalpanelből álló készlet	Csatlakozó készlet	Elülső+sarok	Oldal	Elülső+sarok	Oldal	
1800	600	400	1	NSYSFX18640	NSY2SPX184	NSYSFBK19	NSYSPXF6100H	NSYSPXS4100H	NSYSPXF6200H	2 × NSYSPXS4100H	NSYMP186
1800	800	400	1	NSYSFX18840	NSY2SPX184	NSYSFBK19	NSYSPXF8100H	NSYSPXS4100H	NSYSPXF8200H	2 × NSYSPXS4100H	NSYMP188
1800	1200	400	2	NSYSFX181240	NSY2SPX184	NSYSFBK19	NSYSPXF12100H	NSYSPXS4100H	NSYSPXF12200H	2 × NSYSPXS4100H	NSYMP1812
2000	600	500	1	NSYSFX20650	NSY2SPX205	NSYSFBK19	NSYSPXF6100H	NSYSPXS5100H	NSYSPXF6200H	2 × NSYSPXS5100H	NSYMP206
2000	800	400	1	NSYSFX20840	NSY2SPX204	NSYSFBK19	NSYSPXF8100H	NSYSPXS4100H	NSYSPXF8200H	2 × NSYSPXS4100H	NSYMP208
2000	800	600	1	NSYSFX20860	NSY2SPX206	NSYSFBK19	NSYSPXF8100H	NSYSPXS6100H	NSYSPXF8200H	2 × NSYSPXS6100H	NSYMP208
2000	1000	600	2	NSYSFX201060	NSY2SPX206	NSYSFBK19	NSYSPXF10100H	NSYSPXS6100H	NSYSPXF10200H	2 × NSYSPXS6100H	NSYMP2010
2000	1200	600	2	NSYSFX201260	NSY2SPX206	NSYSFBK19	NSYSPXF12100H	NSYSPXS6100H	NSYSPXF12200H	2 × NSYSPXS6100H	NSYMP2012

(1) 316L rozsdamentes acélszekrény rendelésre.

(2) Lásd rozsdamentes acél összeállítási tartozékokra vonatkozó fejezetet.

(3) Lásd egyéb szerelőlemezeket a normál tartozékoknál.



Rozsdamentes acél vezérlőasztalok



Méretek (mm)			Rendelési szám	Elülső ajtók száma	316L rozsdamentes acél lábázat 100 mm magas (1)		316L rozsdamentes acél lábázat 200 mm magas (1)		Teli szerelő-lemez (2)
Mag.	Szél.	Mélys.			Elülső+sarok	Oldal	Elülső+sarok	Oldal	
1000	600	500	NSYSDX6	1	NSYSPXF6100H	NSYSPXS5100H	NSYSPXF6200H	2 × NSYSPXS5100H	NSYPMP8560
1000	800	500	NSYSDX8	1	NSYSPXF8100H	NSYSPXS5100H	NSYSPXF8200H	2 × NSYSPXS5100H	NSYPMP8580
1000	1000	500	NSYSDX10	2	NSYSPXF10100H	NSYSPXS5100H	NSYSPXF10200H	2 × NSYSPXS5100H	NSYPMP85100
1000	1200	500	NSYSDX12	2	NSYSPXF12100H	NSYSPXS5100H	NSYSPXF12200H	2 × NSYSPXS5100H	NSYPMP85120

(1) Lásd rozsdamentes acél összeállítási tartozékokra vonatkozó fejezetet.

(2) Lásd egyéb szerelőlemezeket a normál tartozékoknál.

Poliészter falra szerelhető szekrények

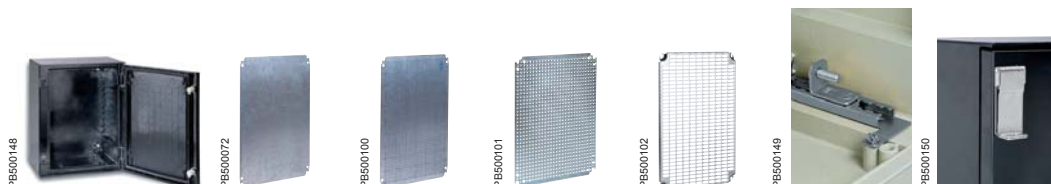
Kiválasztási segédlet

Poliészter falra szerelhető szekrények IP 66



Külső méretek (mm)			ABS/PC falra szerelhető szekrények IP 66		Poliészter falra szerelhető szekrények IP 66			
Mag.	Szél.	Mély.	Teli ajtó	Átl. ajtó	Teli ajtó	Átl. ajtó	Teli ajtó 3-pontos zár	Átl. ajtó 3-pontos zár
			5/18. oldal		5/19. oldal és 5/20. oldal		5/20. oldal	
			310	215	160	NSYPLM32	NSYPLM32T	-
308	255	160	-	-	NSYPLM3025	NSYPLM3025T	-	-
430	330	200	-	-	NSYPLM43	NSYPLM43T	NSYPLM43V	NSYPLM43TV
530	430	200	-	-	NSYPLM54	NSYPLM54T	NSYPLM54V	NSYPLM54TV
647	436	250	-	-	NSYPLM64	NSYPLM64T	NSYPLM64V	NSYPLM64TV
747	536	300	-	-	NSYPLM75	NSYPLM75T	NSYPLM75V	NSYPLM75TV
847	636	300	-	-	NSYPLM86	NSYPLM86T	NSYPLM86V	NSYPLM86TV
1056	852	350	-	-	NSYPLM108	NSYPLM108T	-	-

Poliészter falra szerelhető PLMEX szekrények

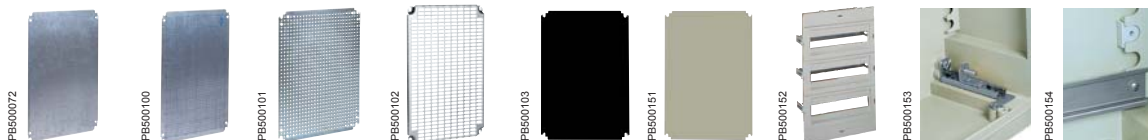


Külső méretek (mm)			Rendelési szám	Fém szerelőlemez rendelési szám				Rendelési szám	
Mag.	Szél.	Mély.	ATEX szekrény	Teli	Szitanyomatos	Mikroperforált	Telequick	Mélységállító elemek	Lakat
			308	255	160	NSYPLMEX3025	NSYMM3025	-	-
430	330	200	NSYPLMEX43	NSYMM43	NSYMS43	NSYMF43	NSYMR43	NSYDPLM200	NSYKPLM
530	430	200	NSYPLMEX54	NSYMM54	NSYMS54	NSYMF54	NSYMR54	NSYDPLM200	NSYKPLM
647	436	250	NSYPLMEX64	NSYMM64	NSYMS64	NSYMF64	NSYMR64	NSYDPLM250	NSYKPLM
747	536	300	NSYPLMEX75	NSYMM75	NSYMS75	NSYMF75	NSYMR75	NSYDPLM300	NSYKPLM
847	636	300	NSYPLMEX86	NSYMM86	NSYMS86	NSYMF86	NSYMR86	NSYDPLM300	NSYKPLM
1056	852	350	NSYPLMEX108	NSYMM108	-	NSYMF108	NSYMR108	NSYDPLM350	NSYBCPL

Poliészter falra szerelhető szekrények

Kiválasztási segédlet

Szerelési tartozékok



Szekrények külső mérete (mm)			Fém szerelőlemezek				Szigetelt szerelőlemezek		Moduláris osztfókeret	Mélységállító elemek	Szimmetrikus DIN sín
Mag.	Szél.	Mélys.	Teli	Szitanyomatos	Mikroperforált	Telequick	Bakelit	Poliészter			
			6/2. oldal		6/3. oldal	6/4. oldal	6/5. oldal		5/31. oldal	5/29. oldal	5/29. oldal
310	215	160	NSYMM32	-	-	NSYMR32	NSYMB32	NSYMPP32	-	-	NSYCS200PLM
308	255	160	NSYMM3025	-	-	NSYMR3025	NSYMB3025	NSYMPP3025	NSYDLPLM18	-	-
430	330	200	NSYMM43	NSYMS43	NSYMF43	NSYMR43	NSYMB43	NSYMPP43	NSYDLA24	NSYDPLM200	NSYCS300PLM
530	430	200	NSYMM54	NSYMS54	NSYMF54	NSYMR54	NSYMB54	NSYMPP54	NSYDLA48	NSYDPLM200	NSYCS400PLM
647	436	250	NSYMM64	NSYMS46	NSYMF64	NSYMR64	NSYMB64	NSYMPP64	NSYDLA48P	NSYDPLM250	NSYCS400PLM
747	536	300	NSYMM75	NSYMS75	NSYMF75	NSYMR75	NSYMB75	NSYMPP75	NSYDLA66 and NSYDLA88	NSYDPLM300	NSYCS500PLM
847	636	300	NSYMM86	NSYMS86	NSYMF86	NSYMR86	NSYMB86	NSYMPP86	NSYDLA84 and NSYDLA112	NSYDPLM300	NSYCS600PLM
1056	852	350	NSYMM108	-	NSYMF108	NSYMR108	NSYMB108	NSYMPP108	NSYDLA234	NSYDPLM350	NSYCS800PLM

Fő tartozékok



Külső méretek (mm)			Rögzítő fülek	Oszloprögzítő készlet	Álló tartóoszlop	Csatolókeret	Kábelbevezető-lemez	Belső ajtó	Takarólemezek
Mag.	Szél.	Mélys.	5/25. oldal	5/25. oldal	5/24. oldal	5/24. oldal	5/24. oldal	5/26. oldal	5/25. oldal
310	215	160	NSYFPFLM32	-	-	-	-	-	NSYCEPLMA
308	255	160	NSYFPFLM	-	-	-	-	NSYPA3025PLM	-
430	330	200	NSYFPFLM	NSYSFP300	-	-	-	NSYPAP43	NSYCEPLMB
530	430	200	NSYFPFLM	NSYSFP400	NSYSFSPLM	-	-	NSYPAP54	NSYCEPLMB
647	436	250	NSYFPFLM	NSYSFP400	NSYSFSPLM	-	-	NSYPAP64	NSYCEPLMC
747	536	300	NSYFPFLM	NSYSFP500	-	NSYBUPLM	NSYTLA4420	NSYPAP75	NSYCEPLMC
847	636	300	NSYFPFLM	NSYSFP600	-	NSYBUPLM	NSYTLA4420	NSYPAP86	NSYCEPLMC
1056	852	350	NSYFPFLM	-	-	NSYBU108PLM	NSYTLA6420	NSYPAP108	-

Vizleeresztő dugó



Oldal
5/30. oldal

Sínrögzítő anyák



Oldal
5/29. oldal

Szellőzőnyílás



Oldal
5/30. oldal

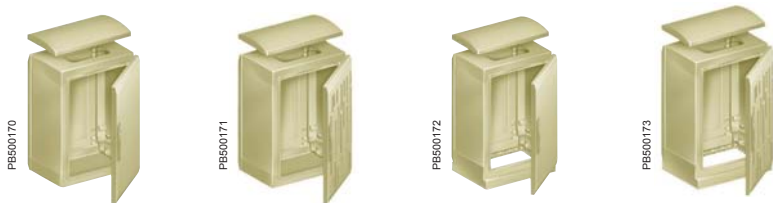
Poliészter álló szekrények IP 65 vagy IP 54 Kiválasztási segédlet



Külső méretek (mm)				Teljesen zárt szekrények, IP 65			Szekrények lábazat típusú nyitott alsó résszel, IP 54	
				Ajtóval rendelkező szekrények rendelési száma				
Magasság	Szélesség	Mélység	Ajtók száma	Teli	Üvegezett	Bordázott	Teli	Bordázott
500	500	320	1	NSYPLA553	NSYPLA553T	NSYPLA553R	NSYPLAZ553	NSYPLAZ553R
500	500	420	1	NSYPLA554	NSYPLA554T	NSYPLA554R	NSYPLAZ554	NSYPLAZ554R
500	750	320	1	NSYPLA573	NSYPLA573T	NSYPLA573R	NSYPLAZ573	NSYPLAZ573R
500	750	420	1	NSYPLA574	NSYPLA574T	NSYPLA574R	NSYPLAZ574	NSYPLAZ574R
500	1000	320	2	NSYPLA5103	NSYPLA5103T	NSYPLA5103R	NSYPLAZ5103	NSYPLAZ5103R
500	1000	420	2	NSYPLA5104	NSYPLA5104T	NSYPLA5104R	NSYPLAZ5104	NSYPLAZ5104R
500	1250	320	2	NSYPLA5123	NSYPLA5123T	NSYPLA5123R	NSYPLAZ5123	NSYPLAZ5123R
500	1250	420	2	NSYPLA5124	NSYPLA5124T	NSYPLA5124R	NSYPLAZ5124	NSYPLAZ5124R
750	500	320	1	NSYPLA753	NSYPLA753T	NSYPLA753R	NSYPLAZ753	NSYPLAZ753R
750	500	420	1	NSYPLA754	NSYPLA754T	NSYPLA754R	NSYPLAZ754	NSYPLAZ754R
750	750	320	1	NSYPLA773	NSYPLA773T	NSYPLA773R	NSYPLAZ773	NSYPLAZ773R
750	750	420	1	NSYPLA774	NSYPLA774T	NSYPLA774R	NSYPLAZ774	NSYPLAZ774R
750	1000	320	2	NSYPLA7103	NSYPLA7103T	NSYPLA7103R	NSYPLAZ7103	NSYPLAZ7103R
750	1000	420	2	NSYPLA7104	NSYPLA7104T	NSYPLA7104R	NSYPLAZ7104	NSYPLAZ7104R
750	1250	320	2	NSYPLA7123	NSYPLA7123T	NSYPLA7123R	NSYPLAZ7123	NSYPLAZ7123R
750	1250	420	2	NSYPLA7124	NSYPLA7124T	NSYPLA7124R	NSYPLAZ7124	NSYPLAZ7124R
1000	500	320	1	NSYPLA1053	NSYPLA1053T	NSYPLA1053R	NSYPLAZ1053	NSYPLAZ1053R
1000	500	420	1	NSYPLA1054	NSYPLA1054T	NSYPLA1054R	NSYPLAZ1054	NSYPLAZ1054R
1000	750	320	1	NSYPLA1073	NSYPLA1073T	NSYPLA1073R	NSYPLAZ1073	NSYPLAZ1073R
1000	750	420	1	NSYPLA1074	NSYPLA1074T	NSYPLA1074R	NSYPLAZ1074	NSYPLAZ1074R
1000	1000	320	2	NSYPLA10103	NSYPLA10103T	NSYPLA10103R	NSYPLAZ10103	NSYPLAZ10103R
1000	1000	420	2	NSYPLA10104	NSYPLA10104T	NSYPLA10104R	NSYPLAZ10104	NSYPLAZ10104R
1000	1250	320	2	NSYPLA10123	NSYPLA10123T	NSYPLA10123R	NSYPLAZ10123	NSYPLAZ10123R
1000	1250	420	2	NSYPLA10124	NSYPLA10124T	NSYPLA10124R	NSYPLAZ10124	NSYPLAZ10124R
1250	500	320	1	NSYPLA1253	NSYPLA1253T	NSYPLA1253R	NSYPLAZ1253	NSYPLAZ1253R
1250	500	420	1	NSYPLA1254	NSYPLA1254T	NSYPLA1254R	NSYPLAZ1254	NSYPLAZ1254R
1250	750	320	1	NSYPLA1273	NSYPLA1273T	NSYPLA1273R	NSYPLAZ1273	NSYPLAZ1273R
1250	750	420	1	NSYPLA1274	NSYPLA1274T	NSYPLA1274R	NSYPLAZ1274	NSYPLAZ1274R
1250	1000	320	2	NSYPLA12103	NSYPLA12103T	NSYPLA12103R	NSYPLAZ12103	NSYPLAZ12103R
1250	1000	420	2	NSYPLA12104	NSYPLA12104T	NSYPLA12104R	NSYPLAZ12104	NSYPLAZ12104R
1250	1250	320	2	NSYPLA12123	NSYPLA12123T	NSYPLA12123R	NSYPLAZ12123	NSYPLAZ12123R
1250	1250	420	2	NSYPLA12124	NSYPLA12124T	NSYPLA12124R	NSYPLAZ12124	NSYPLAZ12124R
1500	500	320	1	NSYPLA1553	NSYPLA1553T	NSYPLA1553R	NSYPLAZ1553	NSYPLAZ1553R
1500	500	420	1	NSYPLA1554	NSYPLA1554T	NSYPLA1554R	NSYPLAZ1554	NSYPLAZ1554R
1500	750	320	1	NSYPLA1573	NSYPLA1573T	NSYPLA1573R	NSYPLAZ1573	NSYPLAZ1573R
1500	750	420	1	NSYPLA1574	NSYPLA1574T	NSYPLA1574R	NSYPLAZ1574	NSYPLAZ1574R
1500	1000	320	2	NSYPLA15103	NSYPLA15103T	NSYPLA15103R	NSYPLAZ15103	NSYPLAZ15103R
1500	1000	420	2	NSYPLA15104	NSYPLA15104T	NSYPLA15104R	NSYPLAZ15104	NSYPLAZ15104R
1500	1250	320	2	NSYPLA15123	NSYPLA15123T	NSYPLA15123R	NSYPLAZ15123	NSYPLAZ15123R
1500	1250	420	2	NSYPLA15124	NSYPLA15124T	NSYPLA15124R	NSYPLAZ15124	NSYPLAZ15124R

Poliészter álló szekrények IP 44

Kiválasztási segédlet



Külső méretek (mm)				Szekrények szellőzővel ellátott tetővel IP 44		Szekrények lábazat típusú nyitott alsó résszel és szellőzővel ellátott tetővel, IP 44	
				Ajtóval rendelkező szekrények rendelési száma			
Magasság	Szélesség	Mélység	Ajtók száma	Teli	Bordázott	Teli	Bordázott
500	500	320	1	NSYPLAT553	NSYPLAT553R	NSYPLAZT553	NSYPLAZT553R
500	500	420	1	NSYPLAT554	NSYPLAT554R	NSYPLAZT554	NSYPLAZT554R
500	750	320	1	NSYPLAT573	NSYPLAT573R	NSYPLAZT573	NSYPLAZT573R
500	750	420	1	NSYPLAT574	NSYPLAT574R	NSYPLAZT574	NSYPLAZT574R
500	1000	320	2	NSYPLAT5103	NSYPLAT5103R	NSYPLAZT5103	NSYPLAZT5103R
500	1000	420	2	NSYPLAT5104	NSYPLAT5104R	NSYPLAZT5104	NSYPLAZT5104R
500	1250	320	2	NSYPLAT5123	NSYPLAT5123R	NSYPLAZT5123	NSYPLAZT5123R
500	1250	420	2	NSYPLAT5124	NSYPLAT5124R	NSYPLAZT5124	NSYPLAZT5124R
750	500	320	1	NSYPLAT753	NSYPLAT753R	NSYPLAZT753	NSYPLAZT753R
750	500	420	1	NSYPLAT754	NSYPLAT754R	NSYPLAZT754	NSYPLAZT754R
750	750	320	1	NSYPLAT773	NSYPLAT773R	NSYPLAZT773	NSYPLAZT773R
750	750	420	1	NSYPLAT774	NSYPLAT774R	NSYPLAZT774	NSYPLAZT774R
750	1000	320	2	NSYPLAT7103	NSYPLAT7103R	NSYPLAZT7103	NSYPLAZT7103R
750	1000	420	2	NSYPLAT7104	NSYPLAT7104R	NSYPLAZT7104	NSYPLAZT7104R
750	1250	320	2	NSYPLAT7123	NSYPLAT7123R	NSYPLAZT7123	NSYPLAZT7123R
750	1250	420	2	NSYPLAT7124	NSYPLAT7124R	NSYPLAZT7124	NSYPLAZT7124R
1000	500	320	1	NSYPLAT1053	NSYPLAT1053R	NSYPLAZT1053	NSYPLAZT1053R
1000	500	420	1	NSYPLAT1054	NSYPLAT1054R	NSYPLAZT1054	NSYPLAZT1054R
1000	750	320	1	NSYPLAT1073	NSYPLAT1073R	NSYPLAZT1073	NSYPLAZT1073R
1000	750	420	1	NSYPLAT1074	NSYPLAT1074R	NSYPLAZT1074	NSYPLAZT1074R
1000	1000	320	2	NSYPLAT10103	NSYPLAT10103R	NSYPLAZT10103	NSYPLAZT10103R
1000	1000	420	2	NSYPLAT10104	NSYPLAT10104R	NSYPLAZT10104	NSYPLAZT10104R
1000	1250	320	2	NSYPLAT10123	NSYPLAT10123R	NSYPLAZT10123	NSYPLAZT10123R
1000	1250	420	2	NSYPLAT10124	NSYPLAT10124R	NSYPLAZT10124	NSYPLAZT10124R
1250	500	320	1	NSYPLAT1253	NSYPLAT1253R	NSYPLAZT1253	NSYPLAZT1253R
1250	500	420	1	NSYPLAT1254	NSYPLAT1254R	NSYPLAZT1254	NSYPLAZT1254R
1250	750	320	1	NSYPLAT1273	NSYPLAT1273R	NSYPLAZT1273	NSYPLAZT1273R
1250	750	420	1	NSYPLAT1274	NSYPLAT1274R	NSYPLAZT1274	NSYPLAZT1274R
1250	1000	320	2	NSYPLAT12103	NSYPLAT12103R	NSYPLAZT12103	NSYPLAZT12103R
1250	1000	420	2	NSYPLAT12104	NSYPLAT12104R	NSYPLAZT12104	NSYPLAZT12104R
1250	1250	320	2	NSYPLAT12123	NSYPLAT12123R	NSYPLAZT12123	NSYPLAZT12123R
1250	1250	420	2	NSYPLAT12124	NSYPLAT12124R	NSYPLAZT12124	NSYPLAZT12124R
1500	500	320	1	NSYPLAT1553	NSYPLAT1553R	NSYPLAZT1553	NSYPLAZT1553R
1500	500	420	1	NSYPLAT1554	NSYPLAT1554R	NSYPLAZT1554	NSYPLAZT1554R
1500	750	320	1	NSYPLAT1573	NSYPLAT1573R	NSYPLAZT1573	NSYPLAZT1573R
1500	750	420	1	NSYPLAT1574	NSYPLAT1574R	NSYPLAZT1574	NSYPLAZT1574R
1500	1000	320	2	NSYPLAT15103	NSYPLAT15103R	NSYPLAZT15103	NSYPLAZT15103R
1500	1000	420	2	NSYPLAT15104	NSYPLAT15104R	NSYPLAZT15104	NSYPLAZT15104R
1500	1250	320	2	NSYPLAT15123	NSYPLAT15123R	NSYPLAZT15123	NSYPLAZT15123R
1500	1250	420	2	NSYPLAT15124	NSYPLAT15124R	NSYPLAZT15124	NSYPLAZT15124R

Poliészter álló szekrények

Tartozék kiválasztási segédlet

Szerelési tartozékok



Szekrényméretek (mm)			Fém szerelőlemezek				Szigetelt szerelőlemezek		Moduláris osztókeret		Belső ajtó
Mag.	Szél.	Ajtók száma	Teli	Telequick	Poliészter	Bakelit	Moduláris osztókeret		Belső ajtó		
			5/60. oldal	5/61. oldal	5/60. oldal					5/67. oldal	
500	500	1	NSYPMM55	NSYPMR55	NSYPMA55	NSYPMB55	-	-	NSYPAPLA55		
500	750	1	NSYPMM75	NSYPMR57	NSYPMA75	NSYPMB75	-	-	NSYPAPLA57		
500	1000	2	NSYPMM510	2 × NSYPMR55	NSYPMA510	NSYPMB510	-	-	2 × NSYPAPLA55		
500	1250	2	NSYPMM55 + NSYPMM75	NSYPMR55 + NSYPMR57	NSYPMA55 + NSYPMA75	NSYPMB55 + NSYPMB75	-	-	NSYPAPLA55 + NSYPAPLA57		
750	500	1	NSYPMM75	NSYPMR75	NSYPMA75	NSYPMB75	NSYDLP76	NSYDLP57	NSYPAPLA75		
750	750	1	NSYPMM77	NSYPMR77	NSYPMA77	NSYPMB77	NSYDLP132	NSYDLP99	NSYPAPLA77		
750	1000	2	NSYPMM710	2 × NSYPMR75	NSYPMA710	NSYPMB710	2 × NSYDLP76	2 × NSYDLP57	2 × NSYPAPLA75		
750	1250	2	NSYPMM712	NSYPMR75 + NSYPMR77	NSYPMA712	NSYPMB712	NSYDLP76 + NSYDLP132	NSYDLP57 + NSYDLP99	NSYPAPLA75 + NSYPAPLA77		
1000	500	1	NSYPMM105	NSYPMR105	NSYPMA105	NSYPMB105	NSYDLP114	NSYDLP95	NSYPAPLA105		
1000	750	1	NSYPMM107	NSYPMR107	NSYPMA107	NSYPMB107	NSYDLP198	NSYDLP165	NSYPAPLA107		
1000	1000	2	NSYPMM1010	2 × NSYPMR105	NSYPMA1010	NSYPMB1010	2 × NSYDLP114	2 × NSYDLP95	2 × NSYPAPLA105		
1000	1250	2	NSYPMM1012	NSYPMR105 + NSYPMR107	NSYPMA1012	NSYPMB1012	NSYDLP114 + NSYDLP198	NSYDLP95 + NSYDLP165	NSYPAPLA105 + NSYPAPLA107		
1250	500	1	NSYPMM125	NSYPMR125	NSYPMA125	NSYPMB125	NSYDLP133	NSYDLP114P	NSYPAPLA125		
1250	750	1	NSYPMM127	NSYPMR127	NSYPMA127	NSYPMB127	NSYDLP231	NSYDLP198P	NSYPAPLA127		
1250	1000	2	NSYPMM1210	2 × NSYPMR125	NSYPMA1210	NSYPMB1210	2 × NSYDLP133	2 × NSYDLP114P	2 × NSYPAPLA125		
1250	1250	2	NSYPMM1212	NSYPMR125 + NSYPMR127	NSYPMA1212	NSYPMB1212	NSYDLP133 + NSYDLP231	NSYDLP114P + NSYDLP198P	NSYPAPLA125 + NSYPAPLA127		
1500	500	1	NSYPMM155	NSYPMR155	-	NSYPMB155	NSYDLP171	NSYDLP152	NSYPAPLA155		
1500	750	1	NSYPMM157	NSYPMR157	-	NSYPMB157	NSYDLP297	NSYDLP264	NSYPAPLA157		
1500	1000	2	NSYPMM1510	2 × NSYPMR155	-	NSYPMB1510	2 × NSYDLP171	2 × NSYDLP152	2 × NSYPAPLA155		
1500	1250	2	NSYPMM1512	NSYPMR155 + NSYPMR157	-	NSYPMB1512	NSYDLP171 + NSYDLP297	NSYDLP152 + NSYDLP264	NSYPAPLA155 + NSYPAPLA157		

Mélységállító elemek



Oldal
5/62. oldal

Oszlopprofilok és szerelőcsínek



Oldal
5/64. oldal

Ajtókitámasztó

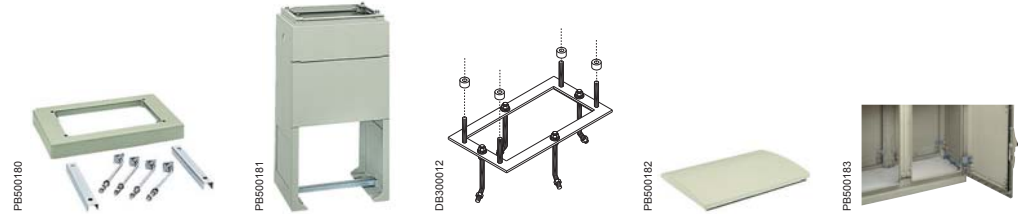


Oldal
5/56. oldal

Poliészter álló szekrények

Tartozék kiválasztási segédlet

Összeállítási tartozékok



Szekrény méretek (mm)		N lábazat	H lábazat	Padló rögzítő keret	Tető	Kábelbevezető-lemez
Szélesség	Mélység	Magasság 60 mm	Magasság 900 mm			
		5/50. oldal		5/51. oldal	5/54. oldal	5/55. oldal
500	320	NSYZNPLA53	NSYZHPLA53	NSYMFPLAZ53	NSYTJPLA53	NSYECPLAZ53
500	420	NSYZNPLA54	NSYZHPLA54	NSYMFPLAZ54	NSYTJPLA54	NSYECPLAZ54
750	320	NSYZNPLA73	NSYZHPLA73	NSYMFPLAZ73	NSYTJPLA73	NSYECPLAZ73
750	420	NSYZNPLA74	NSYZHPLA74	NSYMFPLAZ74	NSYTJPLA74	NSYECPLAZ74
1000	320	NSYZNPLA103	NSYZHPLA103	NSYMFPLAZ103	NSYTJPLA103	NSYECPLAZ103
1000	420	NSYZNPLA104	NSYZHPLA104	NSYMFPLAZ104	NSYTJPLA104	NSYECPLAZ104
1250	320	NSYZNPLA123	NSYZHPLA123	NSYMFPLAZ123	NSYTJPLA123	NSYECPLAZ123
1250	420	NSYZNPLA124	NSYZHPLA124	NSYMFPLAZ124	NSYTJPLA124	NSYECPLAZ124

VDI tartozékok



Szekrény méretek (mm)		19" rögzített keret	E száma	19" lengőkeret	E száma
Magasság	Szélesség	5/70. oldal		5/70. oldal	
500	750	NSYBRF8PLA	8	NSYBRP7PLA	7
750	750	NSYBRF12PLA + NSYSPLA75	12	NSYBRP11PLA + NSYSPLA75	11
1000	750	NSYBRF17PLA + NSYSPLA100	17	NSYBRP16PLA + NSYSPLA100	16
1250	750	NSYBRF21PLA + NSYSPLA125	21	NSYBRP20PLA + NSYSPLA125	20
1500	750	NSYBRF26PLA + NSYSPLA150	26	NSYBRP25PLA + NSYSPLA150	25

<p>Ajtókapcsoló</p> <p>Oldal 5/57. oldal</p>	<p>Betét</p> <p>Oldal 5/64. oldal</p>	<p>Összeállítási tartozékok</p> <p>Oldal 5/48. oldal</p>	<p>Javitófesték</p> <p>Oldal 5/66. oldal</p>	<p>Fali rögzítésű fül</p> <p>Oldal 5/54. oldal</p>
---	--	---	---	---

Kilincsek és zárbetétek

Oldal
5/58. oldal

1

Ipari dobozok

1

Spacial S44 – S57 – S24 – SDB Acél ipari dobozok

PB500195



Spacial S44: Acél ipari dobozok IP66

1/4

PB500196



Spacial S57: Acél csavarrögzítésű takaródobozok IP66

1/6

PB500197



Spacial S24: Acél biztonsági dobozok IP55

1/8

PB500198



Spacial SDB: Acél leágazó dobozok IP55

1/11

Thalassa TBS - TBP Szigetelt ipari dobozok

Kiválasztási segédlet

1/15

PB500090



PB500091



Thalassa TBP: Polikarbonát ipari dobozok (UL)
Thalassa TBS: ABS ipari dobozok

1/17

Méretetek

1/21

Acél ipari dobozok

Kiválasztási segédlet

1

				
SDB: dobozok	SDB: kissetekrények	S24	S44	S57
1/3. oldal	1/3. oldal	1/3. oldal	1/4. oldal	1/6. oldal

Kritérium		Fém kötődobozok / Ipari dobozok		Szekrény biztonsági alkalmazásokra	Fém kötődobozok / Ipari dobozok	
Kültéri használat				•	•	•
Védettség foka		IP55 IK 07	IP55 IK 07	IP55 IK 07	IP66 IK 08	IP66 IK 10
Méretek (mm)	Magasság	85–357	206–357	180–230	80–400	200 vagy 300
	- SDB külső - többi belső	Szélesség	85–307	156–307	130–210	300–500
	Mélység	49–140	83–210	96–126	45–110	200 vagy 300
Univerzális alkalmazás		•	•	•	•	•
Magas fedél		•	Ajtó			
Alacsony fedél		•	Ajtó	Ajtó	•	•
Kitöréssel		•				

Rozsdamentes acél ipari dobozok: keressen minket.



Specifikus

- Acéldobozok nem használhatóak kültéren speciális felületkezelés nélkül.
- Rozsdamentes acéldobozokért: 304L, 316L, szálcsiszolt, stb. kérjük, keressen minket.
- Extra festés miatt és kivágásokért kérjük, keressen minket.

Fém kötődobozok SDB IP55 (IEC 60529)

	Külső méretek (mm)			Modellek kivágások nélkül		Modellek kivágásokkal, furatok, kivágások és csoport száma		Méretek (mm)			Teli szerelőlemez	Súly (kg)
	Mag. (A)	Szél. (B)	Mélys. (C)	Rendelési szám	Rendelési szám	Mag. (A)	Szél. (B)	D	E	F		
Alacsonyfedelű kivitel	85	85	49	NSYDBN88	NSYDB88M	1 n° 1	1 n° 1	58	58	-	-	0,18
	105	105	49	NSYDBN1010	NSYDB1010M	2 n° 1	1 n° 1	76	76	-	-	0,25
	155	105	61	NSYDBN1510	NSYDB1510M	3 n° 1	1 n° 2	124	74	56	NSYPMD1510	0,38
	206	156	83	NSYDBN2015	NSYDB2015M	3 n° 3	2 n° 3	172	122	78	NSYPMD2015	1
	256	206	93	NSYDBN2520	NSYDB2520M	3 n° 4	2 n° 4	220	170	88	NSYPMD2520	1,5
	307	257	116	NSYDBN3025	NSYDB3025M	2 n° 3, 2 n° 4	3 n° 4	268	218	110	NSYPMD3025	3,3
Magasfedelű kivitel	357	307	136	NSYDBN3530	NSYDB3530M	2 n° 3, 3 n° 4	2 n° 3, 2 n° 4	318	268	130	NSYPMD3530	4,8
	155	105	88	NSYDAN1510	NSYDA1510M	3 n° 2	1 n° 2	124	74	83	NSYPMD1510	0,45
	206	156	122	NSYDAN2015	NSYDA2015M	3 n° 3	2 n° 3	172	122	121	NSYPMD2015	1,2
	256	206	140	NSYDAN2520	NSYDA2520M	3 n° 4	2 n° 4	220	170	131	NSYPMD2520	1,9

Kis fémszekrények SDB IP55 (IEC 60529)

	Külső méretek (mm)			Modellek kivágások nélkül	Méretek (mm)				Teli szerelőlemez	Súly (kg)
	Mag. (A)	Szél. (B)	Mélys. (C)	Rendelési szám	D	E	F	G		
Alacsonyfedelű kivitel	206	156	83	NSYDBN2015D	172	122	78	55	NSYPMD2015	1
	256	206	93	NSYDBN2520D	220	170	88	55	NSYPMD2520	1,5
	307	257	116	NSYDBN3025D	268	218	110	55	NSYPMD3025	3,3
	357	307	136	NSYDBN3530D	318	268	130	55	NSYPMD3530	4,8
Magasfedelű kivitel	206	156	122	NSYDAN2015D	172	122	121	45	NSYPMD2015	1,2
	256	206	140	NSYDAN2520D	220	170	131	45	NSYPMD2520	1,9
	307	257	174	NSYDAN3025D	268	218	168	45	NSYPMD3025	4
	357	307	210	NSYDAN3530D	318	268	204	45	NSYPMD3530	5,8



Külső méretek (mm)			S24 sorozat Teli ajtó + csavarok	S44 acél ipari dobozok			S57 sorozat IK 10
Mag.	Szél.	Mélys.		IK 08			
Mag.	Szél.	Mélys.		Üres	Szerelőlemez	Függőleges tartók (1)	
80	80	45	-	NSYSBS884	-	-	-
100	100	55	-	NSYSBS10105	-	-	-
130	130	60	-	NSYSBS13136	-	-	-
160	160	65	-	NSYSBS16166	-	-	-
165	120	65	-	NSYSBS16126	NSYSBS16126S	-	-
180	130	96	NSYSBS18139F	-	-	-	-
180	165	96	NSYSBS18169F	-	-	-	-
200	200	90	-	NSYSBS20209	NSYSBS20209S	-	-
230	210	126	NSYSBS232112F	-	-	-	-
250	250	100	-	NSYSBS252510	NSYSBS252510S	-	-
300	200	110	-	-	-	NSYSBS302011R	-
300	200	150	-	-	-	-	NSYSBS302015
300	300	100	-	NSYSBS303010	NSYSBS303010S	-	-
300	300	150	-	-	-	-	NSYSBS303015
400	200	110	-	-	-	NSYSBS402011R	-
400	300	150	-	-	-	-	NSYSBS403015
400	400	110	-	NSYSBS404011	NSYSBS404011S	-	-
500	200	110	-	-	-	NSYSBS502011R	-
500	300	110	-	-	-	NSYSBS503011R	-
500	300	200	-	-	-	-	NSYSBS503020
600	200	110	-	-	-	NSYSBS602011R	-
600	300	110	-	-	-	NSYSBS603011R	-

(1) A rövid oldalakhoz (Szélesség)

Acél ipari dobozok IP66

Áttekintés

1



Acél ipari dobozok IP66

IP66 dobozok

Műszaki jellemzők

- Külső mechanikus behatásoknak való ellenállás: IK 08.
- Strukturált kivitel, poliészter-epoxi porfestés, RAL 7035 szürke szín.
- Fedélrögzítés 4 csavarral.
- Poliuretán tömítés.
- Fali rögzítés: hegesztett fülekkel.
- Földelőcsavarok a testen és a fedélen a földelés folytonossága érdekében.
- 3-féle verzió:
 - Üres dobozok, belső rögzítőcsapok nélkül,
 - Dobozok rögzítőcsapokkal lemezhez.
 - Dobozok 12,5 mm osztású jelölésekkel sínekhez a szélesség szerinti oldalon.

Alkalmazások

- Az alkalmazások megfelelő víz- és porvédelmet igényelnek.



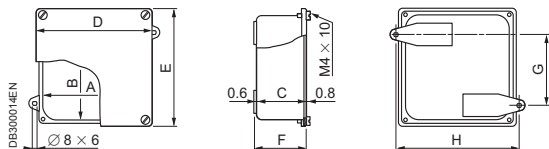
Belső méretek (mm)			IP66 doboz rendelési szám			Szerelőlemez rendelési száma
Magasság	Szélesség	Mélység	Üres	Szerelőlemezzel	Oszlopprofillal	
80	80	45	NSYSBS884	-	-	-
100	100	55	NSYSBS10105	-	-	-
130	130	60	NSYSBS13136	-	-	-
160	160	65	NSYSBS16166	-	-	-
165	120	65	NSYSBS16126	NSYSBS16126S	-	NSYAMP1612SB
200	200	90	NSYSBS20209	NSYSBS20209S	-	NSYAMP2020SB
250	250	100	NSYSBS252510	NSYSBS252510S	-	NSYAMP2525SB
300	200	110	-	-	NSYSBS302011R	-
300	300	100	NSYSBS303010	NSYSBS303010S	-	NSYAMP3030SB
400	200	110	-	-	NSYSBS402011R	-
400	400	110	NSYSBS404011	NSYSBS404011S	-	NSYAMP4040SB
500	200	110	-	-	NSYSBS502011R	-
500	300	110	-	-	NSYSBS503011R	-
600	200	110	-	-	NSYSBS602011R	-
600	300	110	-	-	NSYSBS603011R	-

Acél ipari dobozok IP66

Méretetek

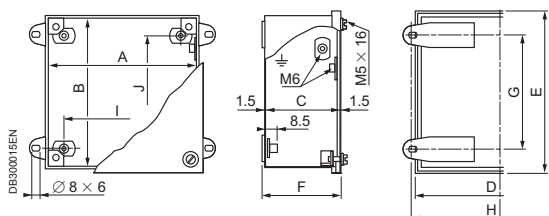
1

IP66 acél ipari dobozok kivágások nélkül



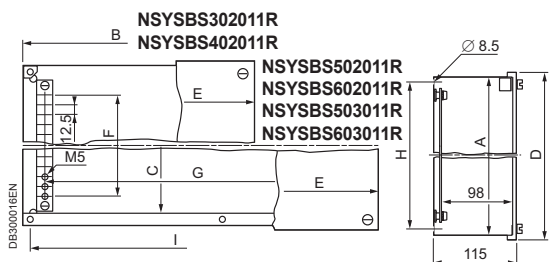
Belső méretek (mm)			Méretek (mm)			Rögzítés (mm)		Bruttó súly (kg)	Rendelési szám
A	B	C	D	E	F	G	H		
80	80	45	96	96	48	50	100	0,190	NSYSBS884
100	100	55	116	116	58	70	120	0,270	NSYSBS10105
130	130	60	142	142	63	100	144	0,300	NSYSBS13136
160	160	65	174	174	68	130	178	0,590	NSYSBS16166

Csupasz dobozok és 4 lemeztögzítő-ponttal rendelkező dobozok, IP66



Belső méretek (mm)			Méretek (mm)			Dobozrögzítés (mm)		Lemez rögzítés (mm)		Rendelési szám
A	B	C	D	E	F	G	H	I	J	
120	165	65	131	176	72	137	137	90	140	NSYSBS16126 NSYSBS16126S
200	200	96	211	211	97	174	217	170	170	NSYSBS20209 NSYSBS20209S
250	250	100	262	262	107	224	267	220	220	NSYSBS252510 NSYSBS252510S
300	300	100	312	312	107	274	317	270	270	NSYSBS303010 NSYSBS303010S
400	400	110	412	412	117	374	417	370	370	NSYSBS404011 NSYSBS404011S

Oszlopprofillal rendelkező dobozok, IP66



Belső méretek (mm)			Méretek (mm)			Oszlopprofilok (mm)	Dobozrögzítés (mm)		Rendelési szám
A	B	C	D	E	F	G	H	I	
200	300	-	211	311	125	250	184	284	NSYSBS302011R
200	400	-	211	411	125	350	184	384	NSYSBS402011R
200	500	172	211	511	125	450	184	484	NSYSBS502011R
200	600	172	211	611	125	550	184	584	NSYSBS602011R
300	500	272	312	512	225	450	284	484	NSYSBS503011R
300	600	272	312	612	225	550	284	584	NSYSBS603011R

Acél takaródobozok csavaros rögzítésű fedéllel IP66

Áttekintés

1



Műszaki jellemzők

- Lemezacél szekrény.
- Védettségi fokozat: IP66 az IEC 60529-nek megfelelően.
- Külső mechanikus behatásoknak való ellenállás: IK 10.
- Strukturált kivitel, poliészter-epoxi porfestés, RAL 7035 szürke szín.
- Fedélrögzítés 4 db CHc M5 x 35 vállas elveszthetetlen csavarokkal.
- A szekrények 4 db hátsó csappal vannak ellátva a szerelőlemez rögzítéséhez.
- Poliuretán tömítés.
- Földelő csavarok a testen és a fedélen a földelés folytonossága érdekében.

Speciális verziók

- Rendelésre az ipari dobozok szállíthatók az alábbi kivitelekben:
 - Egyéb kivitel (cink, króm, fémbevonat, stb.).
 - Egyéb színek.
 - Stb.

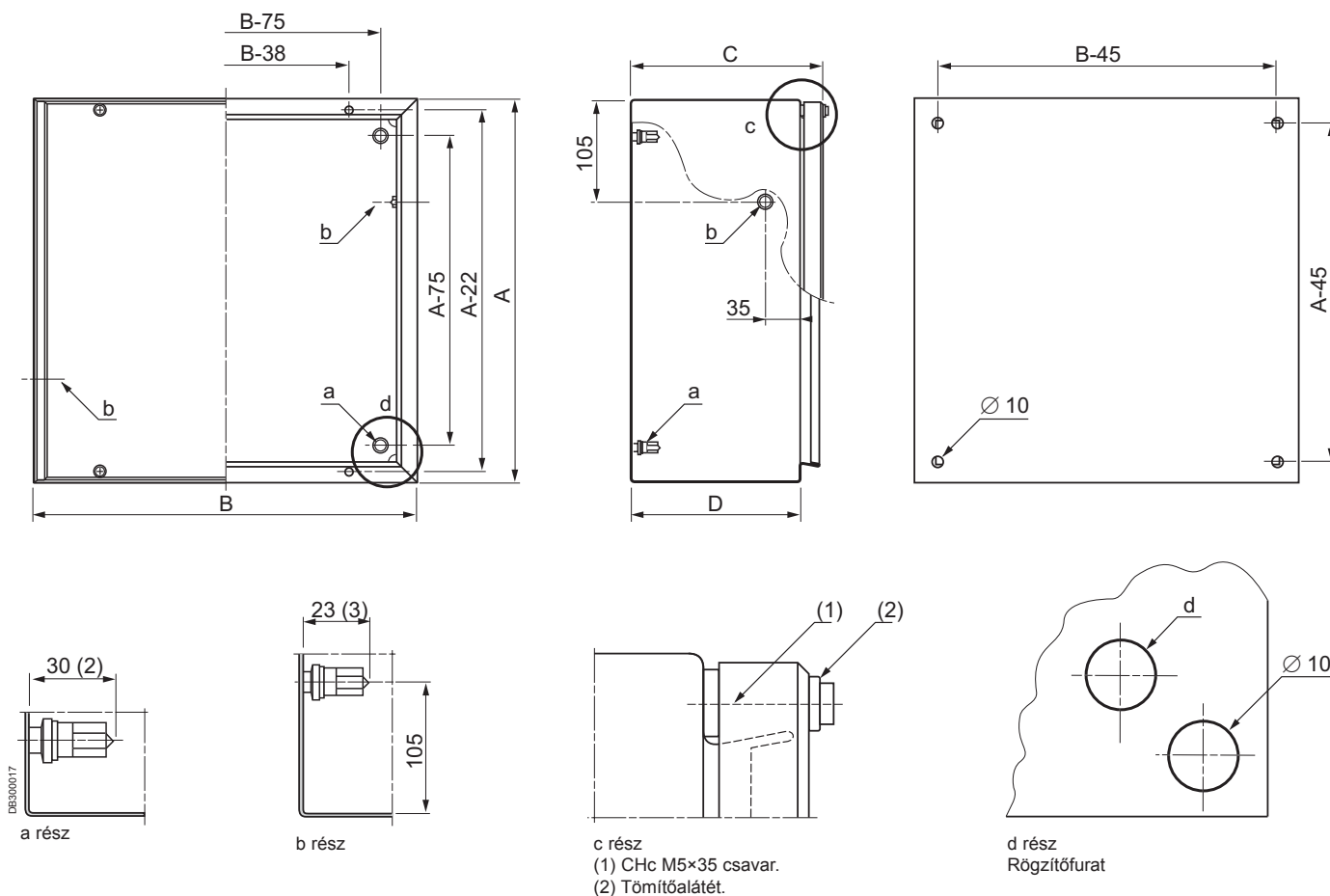
Lásd egyedi ajánlatunkat.

Alkalmazások

- Jelentős por és/vagy folyadék lerakódás-képződési kockázattal bíró környezetben alkalmazza.

Külső méretek (mm)			(mm)				Rendelési szám
Mag.	Szél.	Mélys.	A	B	C	D	
200	300	150	200	300	150	127	NSYSBS302015
300	300	150	300	300	150	127	NSYSBS303015
300	400	150	300	400	150	127	NSYSBS403015
300	500	200	300	500	200	177	NSYSBS503020

Méretek



Acél takaródobozok csavaros rögzítésű fedéllel IP66

Tartozékok

Szerelőlemezek



Szekrényméret (mm)			Szerelőlemezek		
Mag.	Szél.	Mélys.	Teli	Mikroperforált	Telequick
200	300	150	NSYMM32	NSYMF32	NSYMR32
300	300	150	NSYMM33	NSYMF33	NSYMR33
300	400	150	NSYMM43	NSYMF43	NSYMR43
300	500	200	NSYMM35	NSYMF53	NSYMR53



Lásd normál tartozékokat **6/2. oldal.**

Fali rögzítőfül



Megnevezés	Rendelési szám
4 db acél rögzítőfülből álló készlet	NSYAEFPFSC
4 db rozsdamentes acél rögzítőfülből álló készlet	NSYAEFPFXSC

DIN sínes készlet

- 2 tartóból álló készlet és szimmetrikus DIN sín 35×7,5 mm.
- DIN sín 25mm-enként állítható
- A hátsó tartó 20mm távolságot biztosít a szekrény hátában.
- Anyag: cink bevonatú acél
- Direkt rögzítés a hegesztett hátsó fűlekkel
- Rögzítőcsavarokkal szállítva.



Ezen ajánlatot kiegészíti a Spacial S3DB elosztószekrény termékválasztékunk.

Szekrényméret (mm)		Rendelési szám
Mag.	Szél.	
200	300	NSYAMRD2030
300	300	NSYAMRD3030
300	400	NSYAMRD3040
300	500	NSYAMRD3050



Specifikus

Specifikus kínálatunk: speciális méretek és kivágások.
Kérjük, keressen minket!



Méreteket lásd a **2/16. oldalon.**

1



Műszaki jellemzők

- Védettségi fokozat: IP55 az IEC 60529-nek megfelelően.
- Külső mechanikus behatásoknak való ellenállás: IK 07.
- Strukturált kivitel, poliészter-epoxi porfestés, RAL 7035 szürke vagy RAL 3000 piros a biztonsági alkalmazásokhoz.
- Zárás csavarokkal vagy 3 mm-es kéttollú zárbetéttel rendelkező oldalsó zárral. Kilincs felszerelési lehetőség (rendelési szám **NSYTHL1242EPLM** vagy **NSYTHPLM** betéttel rendelési szám **NSYTT8CRN** (rendelésre).
- Plombázható a készülékre szerelt sapkával.
- A szekrények a hátlaphoz hegesztett 4db anyával vannak ellátva. Lehetővé teszik szerelőlemez (tartozékként) vagy egyéni szerelőlemez rögzítését.
- Poliuretán tömítés.
- M6×8 földelő csavarok a testen és a fedélen a földelés folytonossága érdekében.

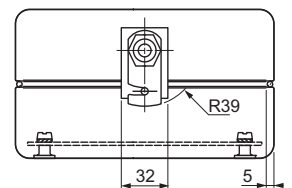
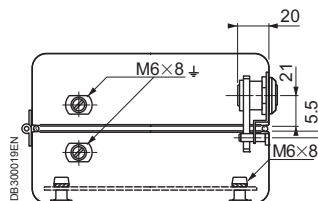
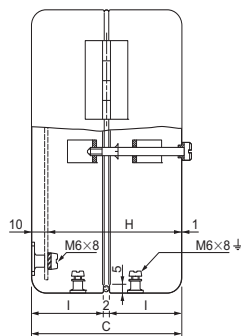
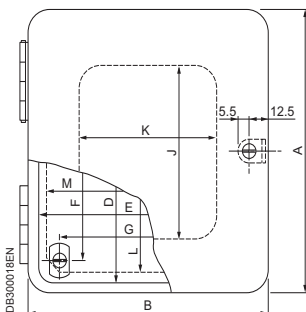
Alkalmazások

- Biztonsági és riasztó rendszerek (mint például tűzriasztó), melyekben elhelyezhető moduláris lemezek és készülékek



Belső méretek (mm)			Csavarokkal záródó szekrény rendelési száma		Oldalsó 3 mm-es kéttollú zárral rendelkező szekrények rendelési száma		
Mag.	Szél.	Mélys.	Teli ajtó	Ajtó ablakkal	Teli ajtó	Ajtó ablakkal	Ajtó 3 mm vastag üvegablakkal
180	130	96	NSYSBS18139F	NSYSBS18139FT	NSYSBS18139K	NSYSBS18139KT	NSYSBS18139KTH
180	165	96	NSYSBS18169F	NSYSBS18169FT	NSYSBS18169K	NSYSBS18169KT	NSYSBS18169KTH
230	210	126	NSYSBS232112F	NSYSBS232112FT	NSYSBS232112K	NSYSBS232112KT	NSYSBS232112KTH

Szekrények rendelési száma	Méretek (mm)													Súly (kg)	Lemezek rendelési száma
	A	B	C	D	E	F	G	H	I	J	K	L	M		
NSYSBS18139F	182	132	107	168	118	140	90	95	52	107	77	160	110	1	NSYAMPM1612SB
NSYSBS18169F	182	167	107	168	153	140	125	95	52	108	97	160	145	1,2	NSYAMPM1816SB
NSYSBS232112F	232	212	137	218	198	190	170	125	67	157	137	210	190	2	NSYAMPM2321SB



Szerelési tartozékok

- Kezelt acél szerelőlapok rögzítőkkal szállítva.
- Készlet készülékekhez, rögzítőkkal szállítva.



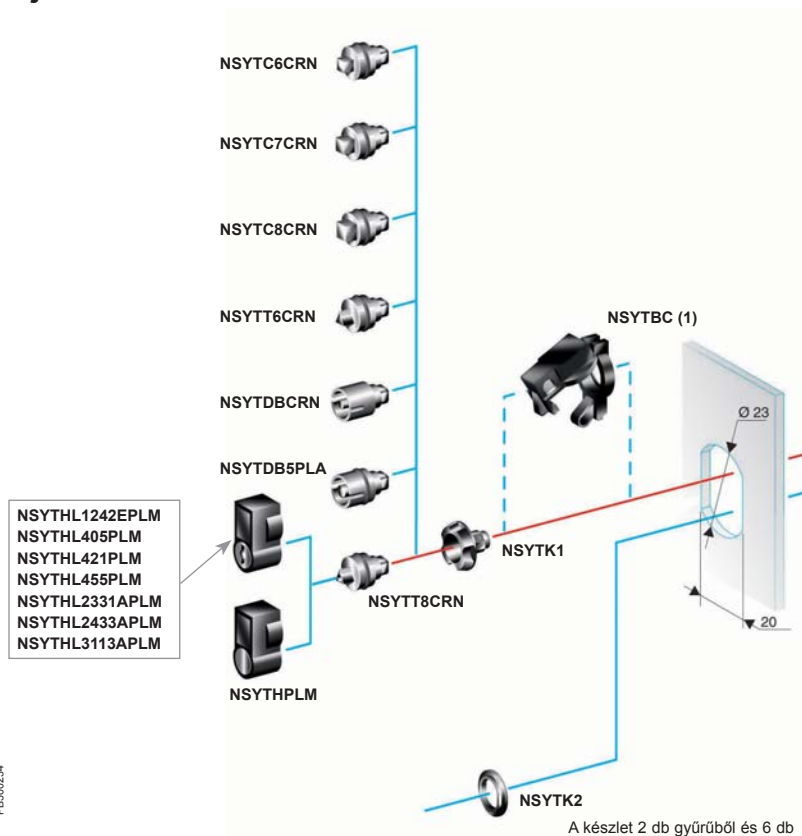
Belső méretek (mm)			Modulok száma	Moduláris szerelőkeret	Készletek készülékekhez
Mag.	Szél.	Mélys.			
180	130	96	4	NSYAMP1612SB	NSYAPMC1813SB
180	165	96	-	NSYAMP1816SB	-
230	210	126	8	NSYAMP2321SB	NSYAPMC2321SB

Összeállítási tartozékok

- 2 db hőkezelt acélból készült rögzítőfülből álló készlet, rögzítésekkel (tömítőalátét nélkül, csökkent IP).
- Üvegtörő készlet (kalapácstartóval).

Megnevezés	Rendelési szám
2 db rögzítőfülből álló készlet	NSYAEFS24
Üvegtörő készlet	NSYAEDXS24

Ajtózárak



A készlet 2 db gyűrűből és 6 db fogból áll szerelési útmutatóval más típusú cilinderrához (2).

(1) Nem kompatibilis zárókiilincsel.

(2) A zárak nem rendelkeznek rendelési számmal, kizárólag speciális rendelésre kaphatók. Keresse helyi értékesítési irodánkat.

Megjegyzés: a zárak nem adaptálhatók zárócsavaros modellekhez.

Zárak

Készlet

Megnevezés	Rendelési szám
Kilincs zár nélkül	NSYTHPLM
Záró vagy lakatolósapka	NSYTBC
Csere tartalékszár	NSYTK1
EDF/RONIS készlet	NSYTK2

Zárbetét profil / típus

Megnevezés	Rendelési szám
Négyzetprofilú 6 mm	NSYTC6CRN
Négyzetprofilú 7 mm	NSYTC7CRN
Négyzetprofilú 8 mm	NSYTC8CRN
Kéttollú 3 mm (szabvány)	NSYTDBCRN
Kéttollú 5 mm	NSYTDB5PLA
Háromszögprofilú 6,5 mm CNOMO	NSYTT6CRN
Háromszögprofilú 8 mm	NSYTT8CRN

**Kilincsek nyomógombos kioldóval
(NSYTT8CRN rendelési számú zárbetéttel szállítva)**

Megnevezés	Rendelési szám
Kulcsos zár 1242 E	NSYTHL1242EPLM
Kulcsos zár 405	NSYTHL405PLM
Kulcsos zár 421	NSYTHL421PLM
Kulcsos zár 455	NSYTHL455PLM
Kulcsos zár 2331 A	NSYTHL2331APLM
Kulcsos zár 2433 A	NSYTHL2433APLM
Kulcsos zár 3113 A	NSYTHL3113APLM

Fém kötődobozok IP55 (IEC 60529)



PB500198

NSYDA2520M



PB500237

NSYDBN1510

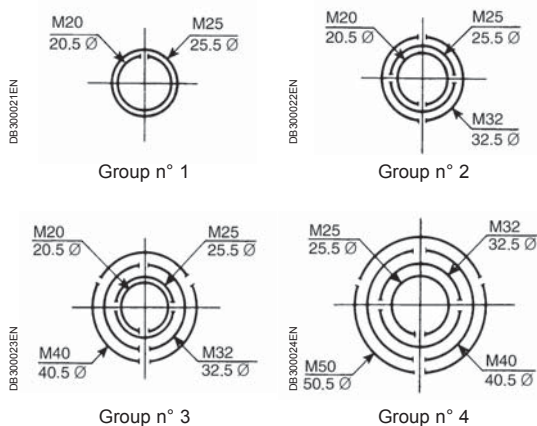
Lemezacélból készült fémdobozok belül és kívül RAL 7035 szürke színű, texturált poliészter-epoxi festékkel védve.

Az SDB széria 4 alapmodellből áll:

- Kivágások nélkül: **NSYDBN** alsó fedéllel és **NSYDAN** felső fedéllel.
- Kivágásokkal: **NSYDB●●●M** alsó fedéllel és **NSYDA●●●M** felső fedéllel.
- PVC tömítés 20/15-ös méretig és gumitömítés a 25/20-nál nagyobbhoz.
- Menetes furatokhoz előkészített hátlap készülékek rögzítéséhez. 15/10-es és attól nagyobb mérethez, négy M4-es menetes lyuk van kivehető dugókkal ellátva a szerelőlemez közvetlen rögzítéséhez.
- Közvetlen fali rögzítés műanyag dugókkal ellátott furatok révén a tömítés biztosításához.

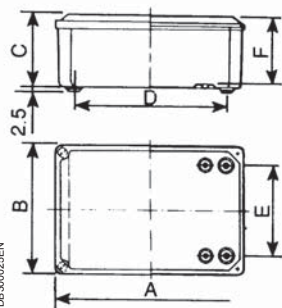
Fém kötődobozok IP55 (IEC 60529)

1

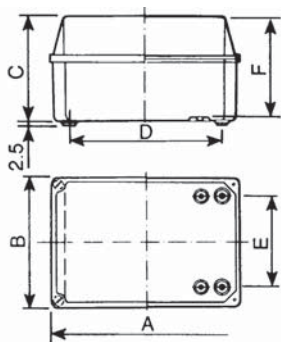


Méretetek (mm)

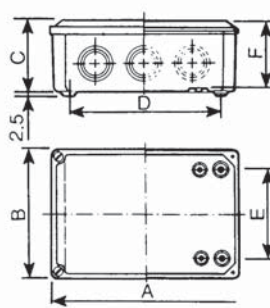
NSYDBN



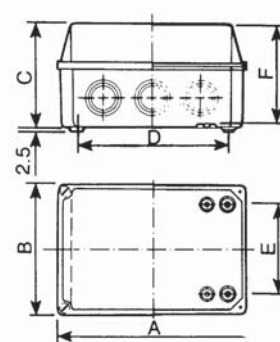
NSYDAN



NSYDB●●●M



NSYDA●●●M



Modellek, méretek és rendelési számok

	Külső méretek (mm)			Modellek kivágások nélkül	Modellek kivágásokkal, furatok, kivágások és csoport száma			Méretek (mm)			Teli szerelőlemez	Súly (kg)
	Mag. (A)	Szél. (B)	Mélys. (C)	Rendelési szám	Rendelési szám	Mag. (A)	Szél. (B)	D	E	F		
Alacsony fedelű kivitel	85	85	49	NSYDBN88	NSYDB88M	1 n° 1	1 n° 1	58	58	-	-	0,18
	105	105	49	NSYDBN1010	NSYDB1010M	2 n° 1	1 n° 1	76	76	-	-	0,25
	155	105	61	NSYDBN1510	NSYDB1510M	3 n° 1	1 n° 2	124	74	56	NSYPMD1510	0,38
	206	156	83	NSYDBN2015	NSYDB2015M	3 n° 3	2 n° 3	172	122	78	NSYPMD2015	1
	256	206	93	NSYDBN2520	NSYDB2520M	3 n° 4	2 n° 4	220	170	88	NSYPMD2520	1,5
	307	257	116	NSYDBN3025	NSYDB3025M	2 n° 3, 2 n° 4	3 n° 4	268	218	110	NSYPMD3025	3,3
Magasfedelű kivitel	357	307	136	NSYDBN3530	NSYDB3530M	2 n° 3, 3 n° 4	2 n° 3, 2 n° 4	318	268	130	NSYPMD3530	4,8
	155	105	88	NSYDAN1510	NSYDA1510M	3 n° 2	1 n° 2	124	74	83	NSYPMD1510	0,45
	206	156	122	NSYDAN2015	NSYDA2015M	3 n° 3	2 n° 3	172	122	121	NSYPMD2015	1,2
	256	206	140	NSYDAN2520	NSYDA2520M	3 n° 4	2 n° 4	220	170	131	NSYPMD2520	1,9

Kis fém szekrények IP55 (IEC 60529)



PB500236



NSYDBN3025D



PB500238

NSYDAN3025D

Lemezacélból készült fém szekrények belül és kívül RAL 7035 szürke színű, texturált poliészter-epoxi festékkel védve.

- A zsanérokkal rendelkező Spacial SDB széria 2 modellből áll: **NSYSDBN●●●D** alacsony fedéllel és **NSYDAN●●●D** magas fedéllel.
- Tömítésekkel, valamint kivethető dugókkal ellátott M4-es menetes lyukakkal ellátott szekrények a szerelőlemez és/vagy általában készülékek rögzítéséhez.
- Kulccsal működő (szabvány  készlet), kéttollú zárbetéttel  rendelkező zár. Ezen kulcs rögzítése a zárbetéthez általában kilincses zárrá. Egyéb zár lehetőségeket lásd a zárbetéteket tartalmazó táblázatban.

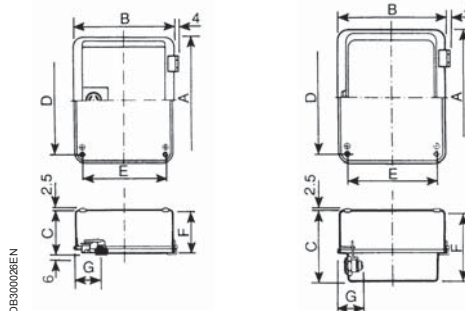
Kis fémszekrények IP55 (IEC 60529)

1

Méretetek

NSYDBN...D

NSYDAN...D



Modellek, méretek és rendelési számok

	Külső méretek (mm)			Modellek kivágások nélkül	Méretek (mm)				Teli szerelőlemez	Súly (kg)
	Mag. (A)	Szél. (B)	Mélys. (C)	Rendelési szám	D	E	F	G		
Alacsonyfedelű kivitel	206	156	83	NSYDBN2015D	172	122	78	55	NSYPMD2015	1
	256	206	93	NSYDBN2520D	220	170	88	55	NSYPMD2520	1,5
	307	257	116	NSYDBN3025D	268	218	110	55	NSYPMD3025	3,3
	357	307	136	NSYDBN3530D	318	268	130	55	NSYPMD3530	4,8
Magasfedelű kivitel	206	156	122	NSYDAN2015D	172	122	121	45	NSYPMD2015	1,2
	256	206	140	NSYDAN2520D	220	170	131	45	NSYPMD2520	1,9
	307	257	174	NSYDAN3025D	268	218	168	45	NSYPMD3025	4
	357	307	210	NSYDAN3530D	318	268	204	45	NSYPMD3530	5,8

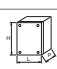
Szabványzár átalakításai normalizált megoldásokká

Típus és méret	Kulccsal működtethető	Rendelési szám
 Négyzetprofilú zárbetét	□ 6 mm	LC-7
	□ 7 mm	LC-7
	□ 8 mm	LC-8
 Háromszögprofilú zárbetét	▲ 6 mm	LT-8
	▲ 7 mm	LT-8
	▲ 8 mm	LT-8
405 kulcsos típusú zár		

Szigetelt ipari dobozok

Kiválasztási segédlet

 PB500080	 PB500239	 PB500240
ABS	Polikarbonát	Poliészter
1/19. oldal	1/19. oldal	5/6. oldal

Kritérium	anyagok	ABS	Polikarbonát	Üvegszállal töltött poliészter
Kültéri használat UV-álló		• (1)	•	•
Agresszív környezet		•	•	• (2)
Védettségi fokozat		IP66 IK 07	IP66 IK 08	IP65 IK 10
Tűzállóság: izzóhuzal IEC 60695-2-11		650 °C	960 °C	960 °C
Külső méretek (mm)	 DB300032	Mag. 74 – 341 Szél. 74 – 291 Mélys. 54 – 168	Mag. 74 – 341 Szél. 74 – 291 Mélys. 54 – 168	Mag. 180 – 540 Szél. 270 – 720 Mélys. 180 – 230
Univerzális alkalmazás		•	•	•
Csatolódobozok		• (3)	• (3)	•

(1) Az ABS dobozok is alkalmazhatóak kültéren, ha napfénytől és UV sugárzástól védett helyen használjuk őket.

(2) Lásd Thalassa PLS részt.

(3) Lásd tartozékokat: 1/27. oldal–1/36. oldal



Specifikus



PB500241

Egyedi ajánlatainkkal kapcsolatban kérjük, keressen minket.

Szigetelt ipari dobozok

Kiválasztási táblázat

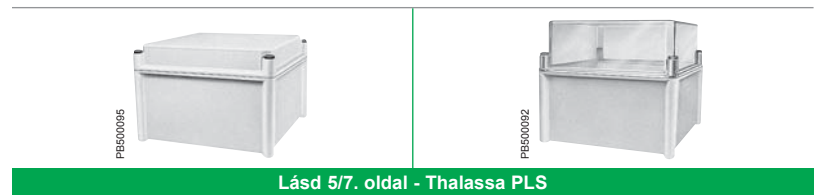
1

Univerzális, elektronikus és csatlakozási alkalmazások



Méretek (mm)								ABS dobozok IP66-IK 07	PC UL dobozok IP66-IK 08	Gombokkal rendelkező dobozok
Külső			Belső							
Mag.	Szél.	Mélys.	Mag.	Szél.	Mélys.	Test	Fedél			
74	74	54	65	65	47	37	10	•	•	•
89	89	54	80	80	47	37	10	•	•	
116	74	62	105	65	55	45	10	•	•	•
116	74	94	105	65	85	45	40	•		
116	116	62	105	105	55	45	10	•	•	
116	116	133	105	105	125	45	80	•		
138	93	72	125	80	65	45	20	•	•	
164	121	87	150	105	80	60	20	•	•	
192	121	87	175	105	80	60	20	•	•	
192	121	105	175	105	100	60	40	•	•	
192	164	87	175	150	80	60	20	•	•	
192	164	105	175	150	100	60	40	•	•	
241	194	87	225	175	80	60	20	•	•	
241	194	107	225	175	100	60	40	•	•	
241	194	107	225	175	100	80	20	•	•	
241	194	127	225	175	120	80	40	•	•	
291	241	88	275	225	80	60	20	•	•	
291	241	128	275	225	120	60	60	•	•	
291	241	128	275	225	120	100	20	•	•	
291	241	168	275	225	160	100	60	•	•	
341	291	128	325	275	120	100	20	•	•	
341	291	168	325	275	160	100	60	•	•	

Villamosenergia-elosztás és infrastruktúrák



Külső méretek (mm)			PLS dobozok IP65 - IK 10	
Magasság	Szélesség	Mélység	Teli fedelek	Átlátszó fedelek
180	270	180	•	•
270	270	180	•	•
270	270	230	•	•
270	360	180	•	•
270	360	230	•	•
270	540	180	•	•
270	540	230	•	•
380	360	180	•	•
380	540	180	•	•
380	540	230	•	•
380	720	230	•	•
540	540	180	•	•
540	540	230	•	•
540	720	230	•	•

Termoplasztik ipari dobozok

Áttekintés



PBE00244

1

Általános jellemzők

- Nagy méretválaszték (Ma, Szé, Mé).
- Magas vagy alacsony, teli vagy átlátszó fedél.
- **13934AB** rsz.-ű készlettel csatlakozó dobozok (pontosan megegyező méretek).
- Zárak 116×116×42 mm-es dobozmérettől:
- Fedél zárás 4 db műanyag elveszthetetlen csavarral meredek emelkedésű csavarmenettel a tömített területen kívül.
- Plombázható zár.
- Zárak 138×93×72 mm-es dobozmérettől:
- A szabvány csavarok (lapos csavarhúzó) helyettesíthetők más szabványosított csavarokkal (**1/33. oldal**).
- A fedél 4 „lába” robusztusságot és tökéletes alátámasztást biztosít az egyedi műveleteknél.
- Az összes 20- és 40-mm-es fedélhez illeszthető zsanérok (**1/32. oldal**).

Anyagok

- ABS dobozok:
 - IK 07 (2J) az IEC 62262 szerint.
 - Izzóhuzal ellenállóképesség: 650°C az IEC 60695-2-11 szerint.
 - Használati hőmérséklet: -25°C...+60°C
 - Beépítési hőmérséklet: -15°C...+40°C
- Polikarbonát dobozok:
 - IK 08 (5J) az IEC 62262 szerint.
 - Izzóhuzal ellenállóképesség: 960°C.
 - Használati hőmérséklet: -25°C...+80°C.
 - Beépítési hőmérséklet: -15°C...+60°C.
 - UL 508A szerint tanúsítva.

A doboz rögzítése

- A tömített érzékeny térfogaton kívül a sarkokban lévő 4 kürtő által 138×93×72 mm-es dobozmérettől.
- A doboz hátulján keresztül 2 vagy 4 perforálható hosszúkás lyuk által.
- Rögzítőfülekkel 116×116×62 mm-es dobozmérettől (rsz. **NSYAEFTB**).

Készülék beépítése

- Pillérek a készülék rögzítéséhez a doboztestben és fedélen Ø4 mm-es önmetsző csavarral (rsz. **NSYAMFSTB**, Ø4x10mm-es csavar Pozidriv és hasított fejjel).
- Sínek, lemezek (**1/35. oldal**) vagy egyéb típusú tartóelemek (kártya, stb.) beszerelésének lehetősége.
- A pillérekre szerelendő távtartók és köztartók a készülék magasságának beállításához.

Műszaki jellemzők

- IP66 az IEC 60529-nek megfelelően
- NEMA 4.4X a Nema 250-nek megfelelően.
- II osztály az IEC 61140-nek megfelelően.
- Szín:
 - Test: RAL 7035 szürke.
 - Fedél: RAL 7035 szürke vagy színezett átlátszó.
- Szigetelés: halogénmentes műanyag anyagok.
- Vegyi anyagoknak és atmoszférikus anyagoknak való ellenállás: lásd műszaki mellékleteket

Hődisszipáció

- Megfelelő számítási módszer alkalmazása az IEC 60890-nek megfelelően.
- A tartozékként kapható párasodásgátló szelepek megakadályozzák a nedvesség képződését a doboz belsejében.

Termoplasztik ipari dobozok

Tanúsítványok

1

Tanúsítványok

- IEC 62208 TÜV által tanúsítva
- SEMKO, DEMKO
- UL: polikarbonát termékválaszték
- Termékkörnyezeti profil

Az anyag kiválasztása a környezetnek megfelelően

- ABS a hagyományos alkalmazásokhoz (IK 07) a szokásos kikötésekkel.
- Polikarbonát a behatásnak való fokozott ellenállósághoz és kültéri alkalmazásokhoz, vagy UV-sugárzásnak közvetlenül kitett alkalmazásokhoz.
- UL tanúsított polikarbonát.

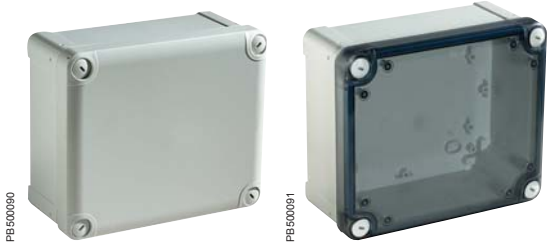
Anyagok	ABS	Polikarbonát
IP	66	66
IK	07	08
Izzóhuzal ellenállóképesség	650 °C	960 °C
Szabvány	IEC 62208	UL 508A / IEC 62208
Használati hőmérséklet (°C)	- 25 ... + 60 °C	- 25 ... + 80 °C
UV	+	+++
Vegyvi anyag	+	+++
Halogén	Nincs	Nagyon alacsony
Önkiltó	-	UL 94 V0



Specifikus

Egyedi igényre szabás:
A dobozok kérésre egyedi igényre szabhatók.
Az anyagot a környezetnek megfelelően válassza ki.





ABS vagy polikarbonát dobozok alacsony fedéllel

- IP66 – NEMA 4.4X
- IK 07 (ABS) – IK 08 (PK).
- RAL 7035 szürke
- 54-128 mm mélységű dobozok 10-20 mm-es fedéllel
- Teli vagy átlátszó fedél
- Zsanérok: tartozékként és csak a 20 mm-es fedelekhez

Befoglaló külső méretek (mm)			Befoglaló belső méretek (mm)			Test (mm)	Fedél (mm)	Min. csom.	Fedél-csavar	ABS dobozok IP66 - IK 07		PC-UL dobozok IP66 - IK 08	
Mag.	Szél.	Mélys.	Mag.	Szél.	Mélys.					Fedél		Fedél	
Mag.	Szél.	Mélys.	Mag.	Szél.	Mélys.					Teli	Átlátszó	Teli	Átlátszó
74	74	54	65	65	47	37	10	5	Fém	NSYTBS775	-	NSYTBP775	-
89	89	54	80	80	47	37	10	5	Fém	NSYTBS885	-	NSYTBP885	-
116	74	62	105	65	55	45	10	5	Fém	NSYTBS1176	-	NSYTBP1176	-
116	116	62	105	105	55	45	10	5	Műanyag	NSYTBS11116	-	NSYTBP11116	-
138	93	72	125	80	65	45	20	2	Műanyag	NSYTBS1397	NSYTBS1397T	NSYTBP1397	NSYTBP1397T
164	121	87	150	105	80	60	20	2	Műanyag	NSYTBS16128	NSYTBS16128T	NSYTBP16128	NSYTBP16128T
192	121	87	175	105	80	60	20	2	Műanyag	NSYTBS19128	NSYTBS19128T	NSYTBP19128	NSYTBP19128T
192	164	87	175	150	80	60	20	1	Műanyag	NSYTBS19168	NSYTBS19168T	NSYTBP19168	NSYTBP19168T
241	194	87	225	175	80	60	20	1	Műanyag	NSYTBS24198	NSYTBS24198T	NSYTBP24198	NSYTBP24198T
241	194	107	225	175	100	80	20	1	Műanyag	NSYTBS241910	NSYTBS241910T	NSYTBP241910	NSYTBP241910T
291	241	88	275	225	80	60	20	1	Műanyag	NSYTBS29248	NSYTBS29248T	NSYTBP29248	NSYTBP29248T
291	241	128	275	225	120	100	20	1	Műanyag	NSYTBS292412	NSYTBS292412T	NSYTBP292412	NSYTBP292412T
341	291	128	325	275	120	100	20	1	Műanyag	NSYTBS342912	NSYTBS342912T	NSYTBP342912	NSYTBP342912T



ABS vagy polikarbonát dobozok magas fedéllel

- IP66 – NEMA 4.4X
- IK 07 (ABS) – IK 08 (PK).
- RAL 7035 szürke
- 94-168 mm mélységű dobozok 40-80 mm-es fedéllel
- Teli vagy átlátszó fedél
- Zsanérok: tartozékként és csak a 40 mm-es fedelekhez.

Befoglaló külső méretek (mm)			Befoglaló belső méretek (mm)			Test (mm)	Fedél (mm)	Min. csom.	Fedél-csavar	ABS dobozok IP66 - IK 07		PC-UL dobozok IP66 - IK 08	
Mag.	Szél.	Mélys.	Mag.	Szél.	Mélys.					Fedél		Fedél	
Mag.	Szél.	Mélys.	Mag.	Szél.	Mélys.					Teli	Átlátszó	Teli	Átlátszó
116	74	94	105	65	85	45	40	3	Fém	NSYTBS1179H	-	-	-
116	116	133	105	105	125	45	80	2	Műanyag	NSYTBS111113H	-	-	-
192	121	105	175	105	100	60	40	2	Műanyag	NSYTBS191210H	NSYTBS191210HT	NSYTBP191210H	NSYTBP191210HT
192	164	105	175	150	100	60	40	1	Műanyag	NSYTBS191610H	NSYTBS191610HT	NSYTBP191610H	NSYTBP191610HT
241	194	107	225	175	100	60	40	1	Műanyag	NSYTBS241910H	NSYTBS241910HT	NSYTBP241910H	NSYTBP241910HT
241	194	127	225	175	120	80	40	1	Műanyag	NSYTBS241912H	NSYTBS241912HT	NSYTBP241912H	NSYTBP241912HT
291	241	128	275	225	120	60	60	1	Műanyag	NSYTBS292412H	NSYTBS292412HT	NSYTBP292412H	NSYTBP292412HT
291	241	168	275	225	160	100	60	1	Műanyag	NSYTBS292416H	NSYTBS292416HT	NSYTBP292416H	NSYTBP292416HT
341	291	168	325	275	160	100	60	1	Műanyag	NSYTBS342916H	NSYTBS342916HT	NSYTBP342916H	NSYTBP342916HT

1

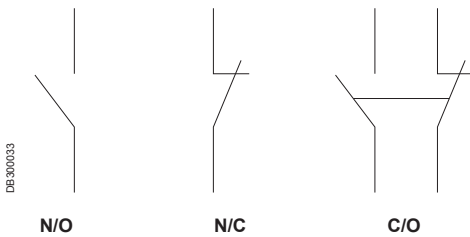


IP54 ABS nyomógombokkal ellátott dobozok

Befoglaló külső méretek (mm)			Min. csom.	Rendelési szám
Magasság	Szélesség	Mélység		
74	74	83	1	NSYTBS775B1Y (1)
116	74	75	1	NSYTBS1176B2
116	74	75	1	NSYTBS1176B3

(1) A NSYTBS775B1Y rendsz. tartalmaz egy vészleállító gombafejű nyomógombot mechanikus zárral az IEC 60364-5-53 és 60947-5-5 szabványoknak megfelelően.

- Vészleállító funkció piros Ø40 mm-es „kioldáshoz elfordítandó” gombafejű nyomógombot.
- Start/Stop funkció 2 nyomógombbal.
- Fel/Le/Stop funkció három nyomógombbal.
- Kapcsolók műszaki jellemzői:
 - „NC” kapcsoló pozitív nyitási mozdulattal az IEC 60947-5-1 K mellékletnek megfelelően.
 - Vészkapcsoló mechanikus tartóssága: 0,1 millió ciklus.
 - „NC” és „NO” kapcsolók mechanikus tartóssága: 5 millió ciklus
 - Rövidzárlat elleni védelem: 10 A.



Funkció	Típus			Nyomás típus
	„NO”	„NC”	„C/O”	
Vészleállítás	1	1	-	Reteszelt, piros
Start/stop				
Start	1	-	-	Süllyesztett, zöld
Stop	-	1	-	Kiálló, piros
Fel/le/stop				
Fel	-	-	1	Süllyesztett, fekete
Le	-	-	1	Süllyesztett, fehér
Stop	-	1	-	Kiálló, piros



ABS nyomógomb dobozok, nyomógombok nélkül

Befoglaló belső méretek (mm)					Befoglaló külső méretek (mm)			Min. csom.	Rendelési szám	
Ma.	Sz.	Mé.	Test	Fedél	Ma.	Szé.	Mé.			
65	65	45	35	10	74	74	54	1 lyuk	5	NSYTBS775C1
65	65	45	35	10	74	74	54	1 lyuk	5	NSYTBS775C1Y (1)
105	65	55	45	10	116	74	62	2 lyuk	5	NSYTBS1176C2
105	65	55	45	10	116	74	62	3 lyuk	5	NSYTBS1176C3

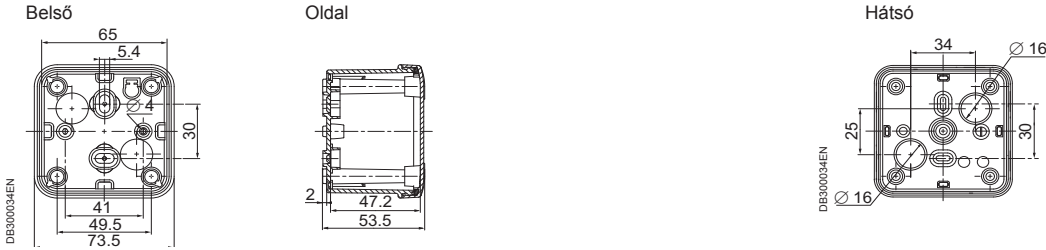
(1) Sárga „vészleállítás” doboz.

- IK 07.
- RAL 7035 szürke és RAL 1021 sárga, „vészleállítás”.
- Nyomógomb-lyukak átmérője: 22,5 mm
- Süllyesztett szerelésű kábelenyvités ISO-kábel tömszelencéhez (1/30. oldal)
- 4 bemenet 20 mm átmérővel az 1-gombos dobozon.
- 6 bemenet 20 mm átmérővel a 2 és 3-gombos dobozokon

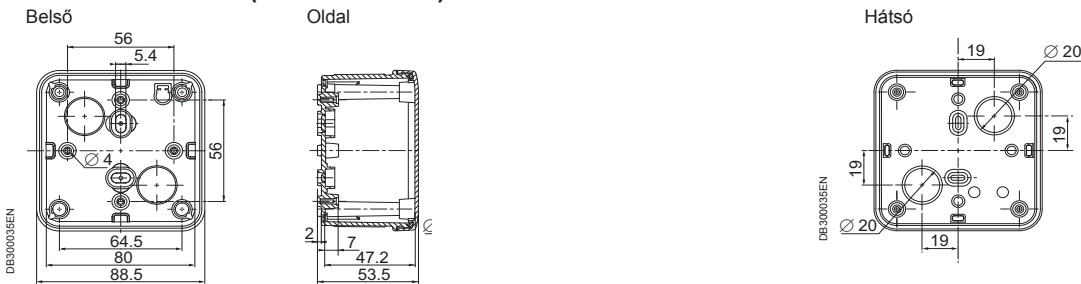
Praktikusság

- Használatra kész dobozok.

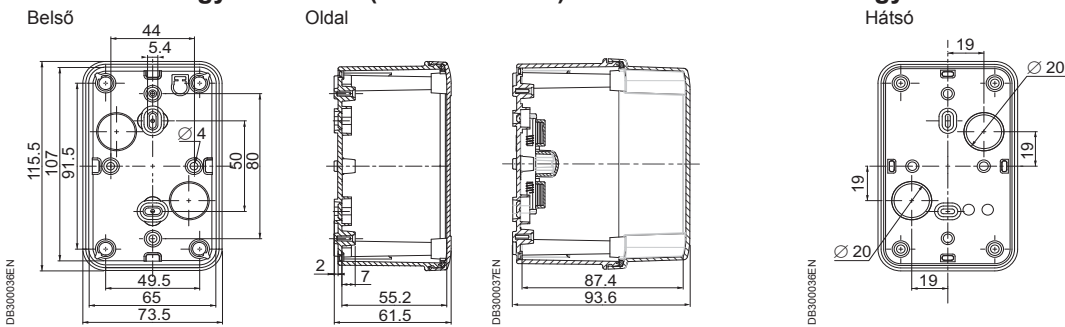
74×74×54 mm-es (külső méretek) doboz NSYTB...775



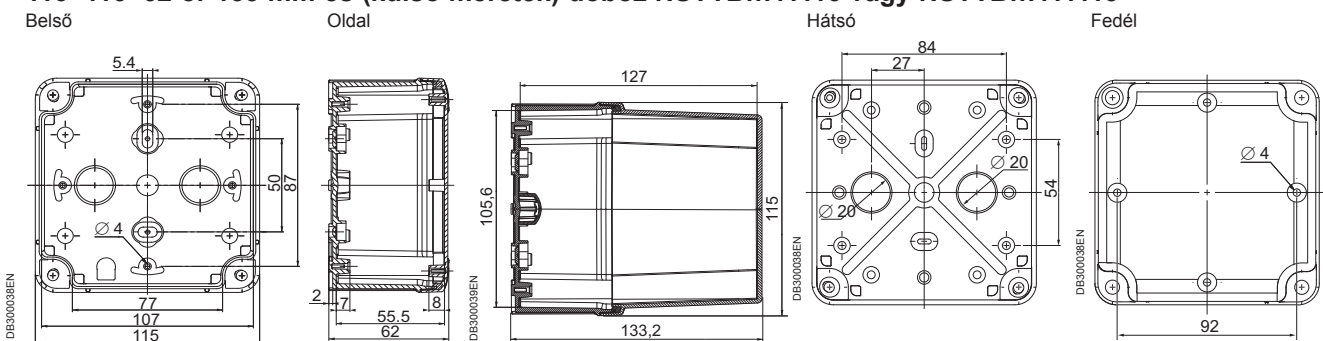
89×89×54 mm-es (külső méretek) doboz NSYTB...885



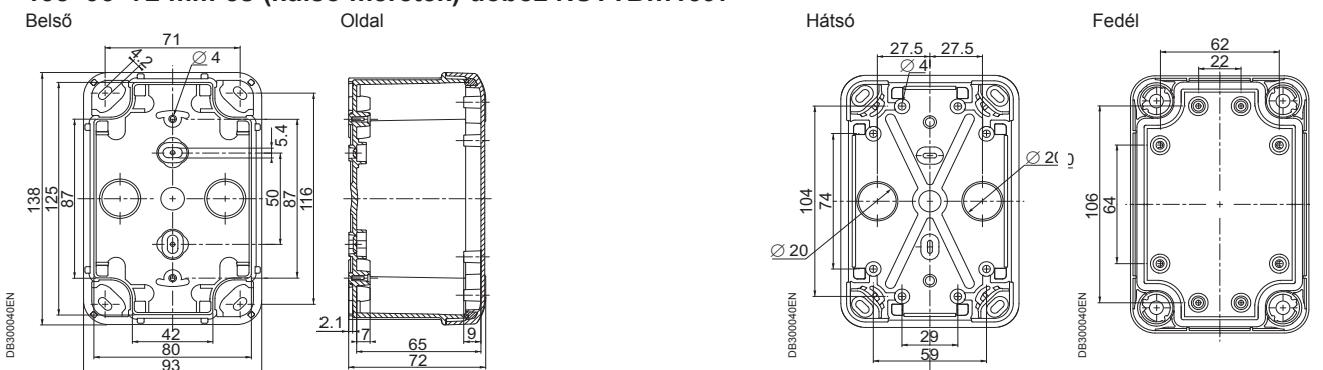
116×74×62 vagy 94 mm-es (külső méretek) doboz NSYTB...1176 vagy NSYTB...1179



116×116×62 or 133 mm-es (külső méretek) doboz NSYTB...11116 vagy NSYTB...11113



138×93×72 mm-es (külső méretek) doboz NSYTB...1397



1

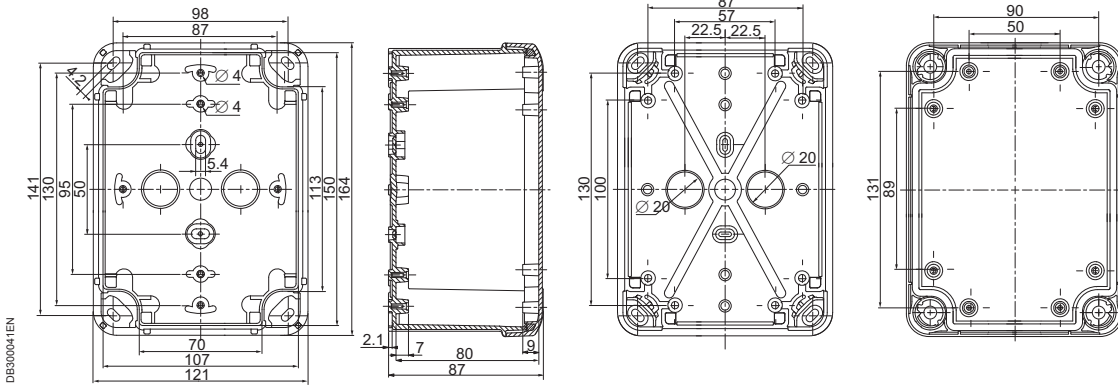
164×121×87 mm-es (külső méretek) doboz NSYTB...16128

Belső

Oldal

Hátsó

Fedél



192×121×87 vagy 105 mm-es (külső méretek) doboz NSYTB...19128 vagy NSYTB...191210

Belső

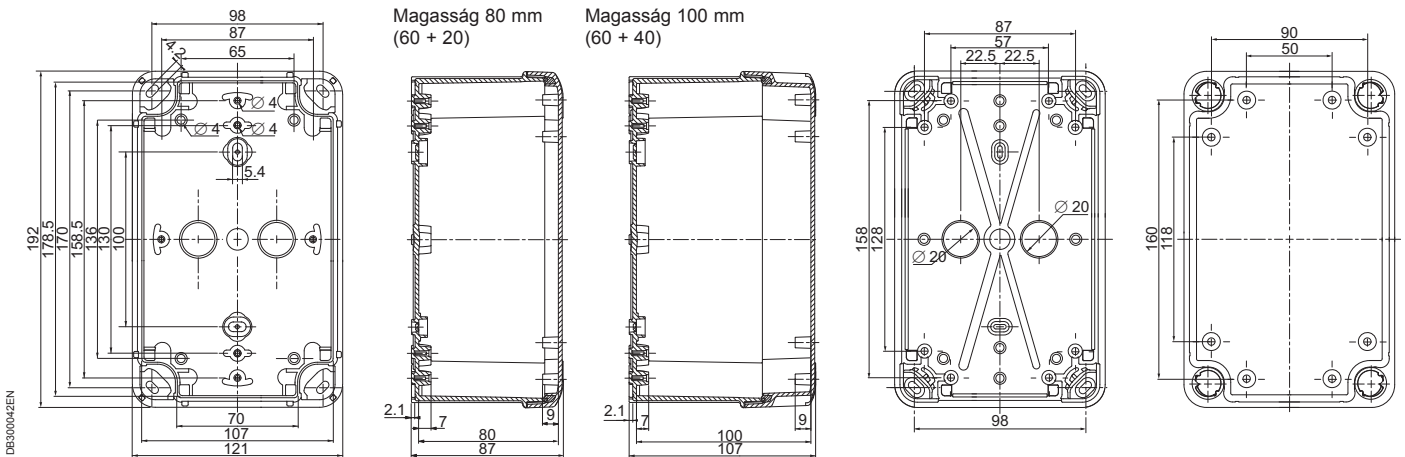
Oldal

Hátsó

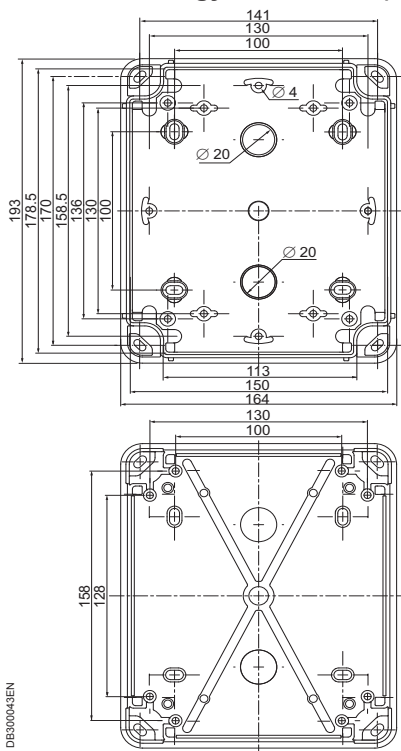
Fedél

Magasság 80 mm
(60 + 20)

Magasság 100 mm
(60 + 40)

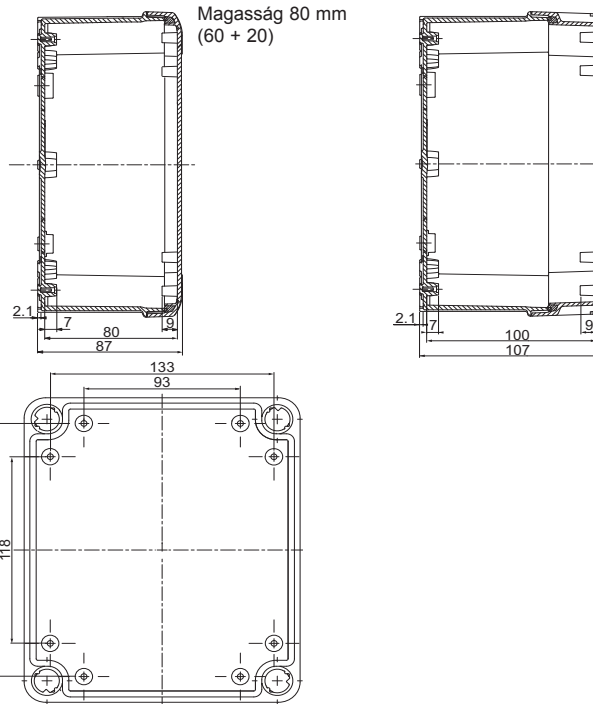


192×164×87 vagy 105 mm-es (külső méretek) doboz NSYTB...19168 vagy NSYTB...191610



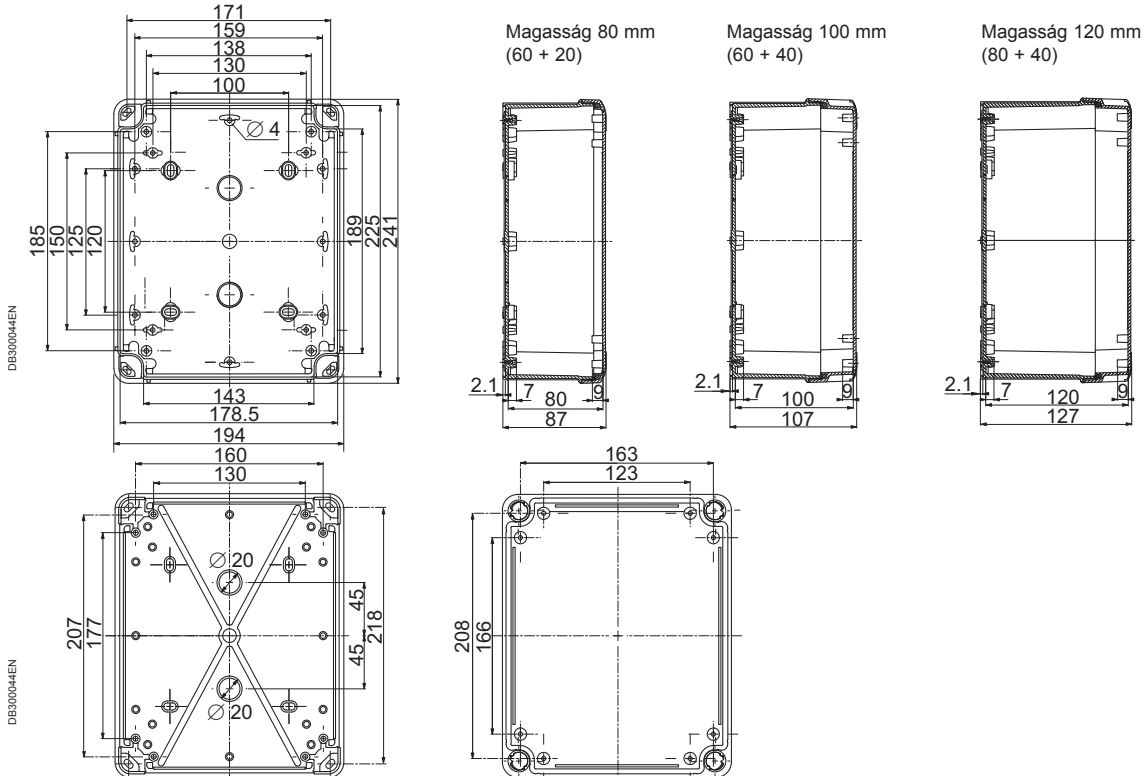
Magasság 80 mm
(60 + 20)

Magasság 100 mm
(60 + 40)

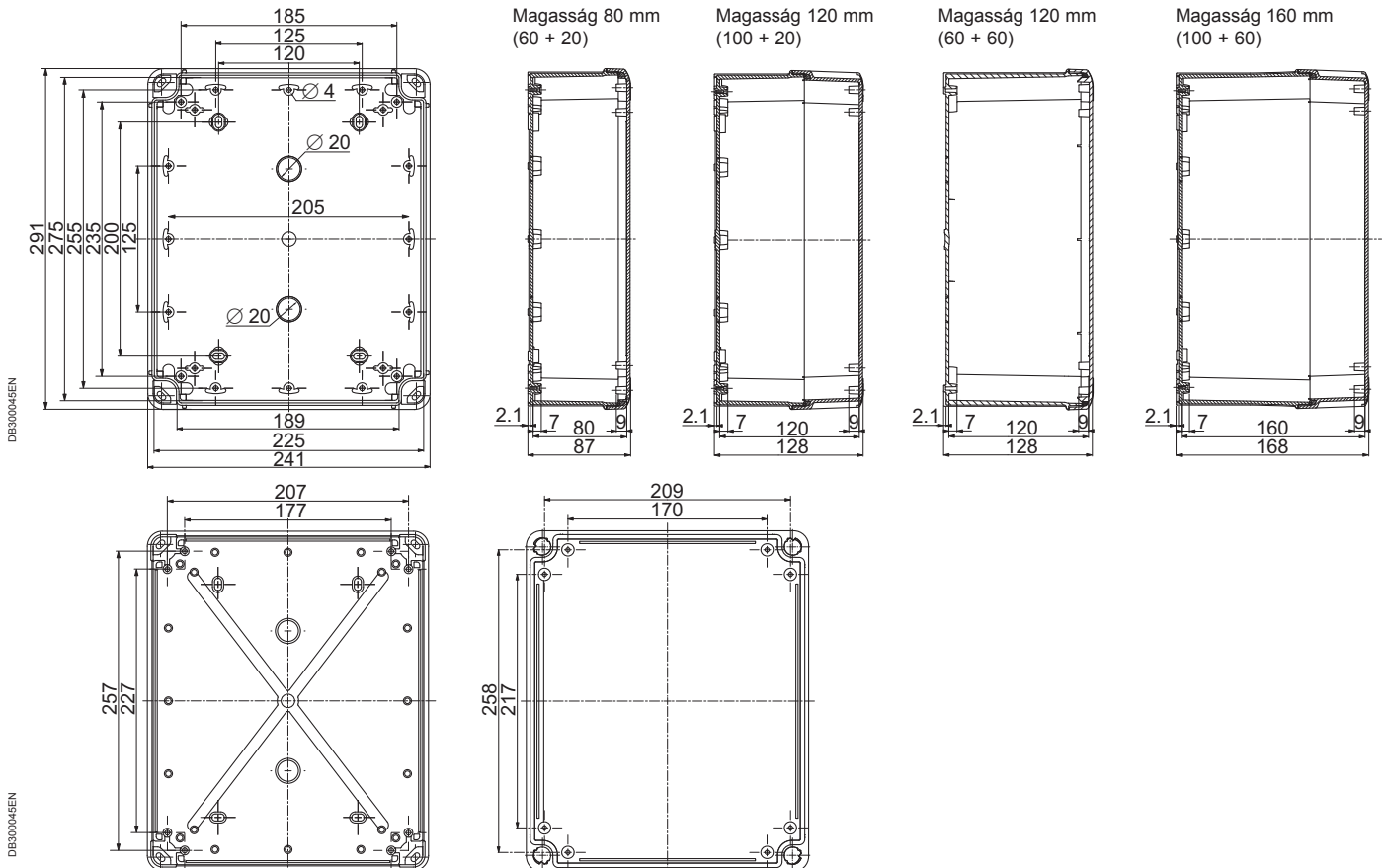


Termoplasztik ipari dobozok Méretek

241×194×87, 107 vagy 127 mm-es (külső méretek) doboz NSYTB...24198, NSYTB...241910 vagy NSYTB...241912

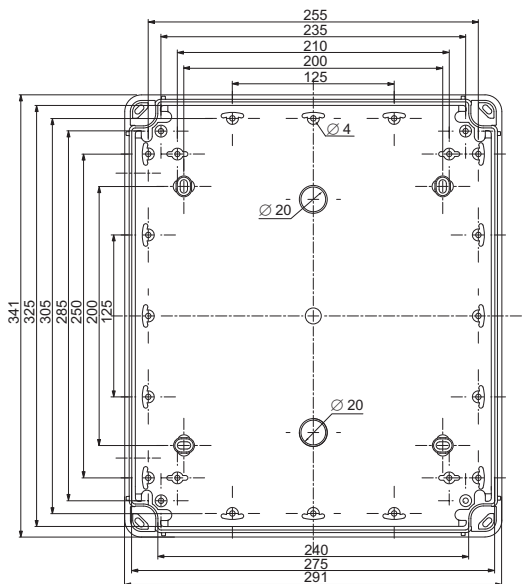


291×241×88, 128 vagy 168 mm-es (külső méretek) doboz NSYTB...29248, NSYTB...292412 vagy NSYTB...292416

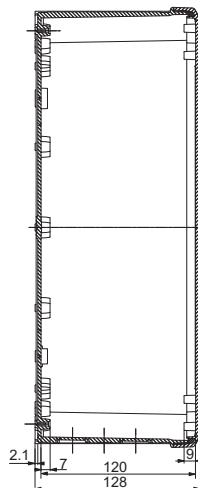


1

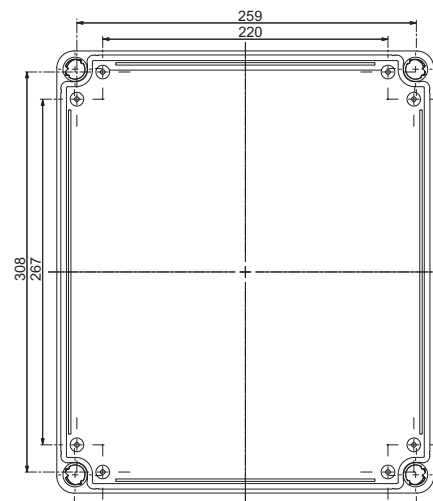
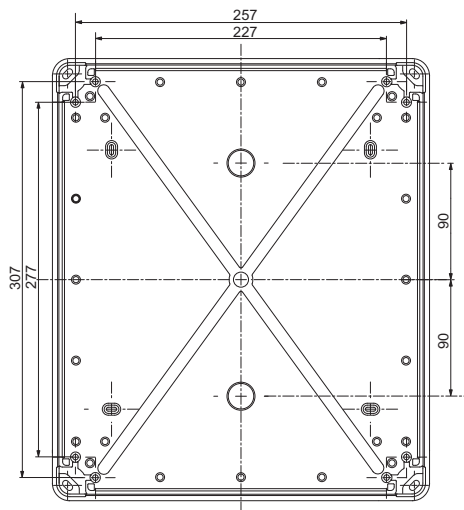
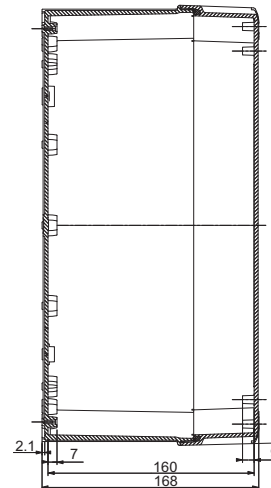
341×291×128 vagy 168 mm-es (külső méretek) doboz NSYTB...342912 vagy NSYTB...342916



Magasság 120 mm
(100 + 20)



Magasság 160 mm
(100 + 60)



DB300046EN

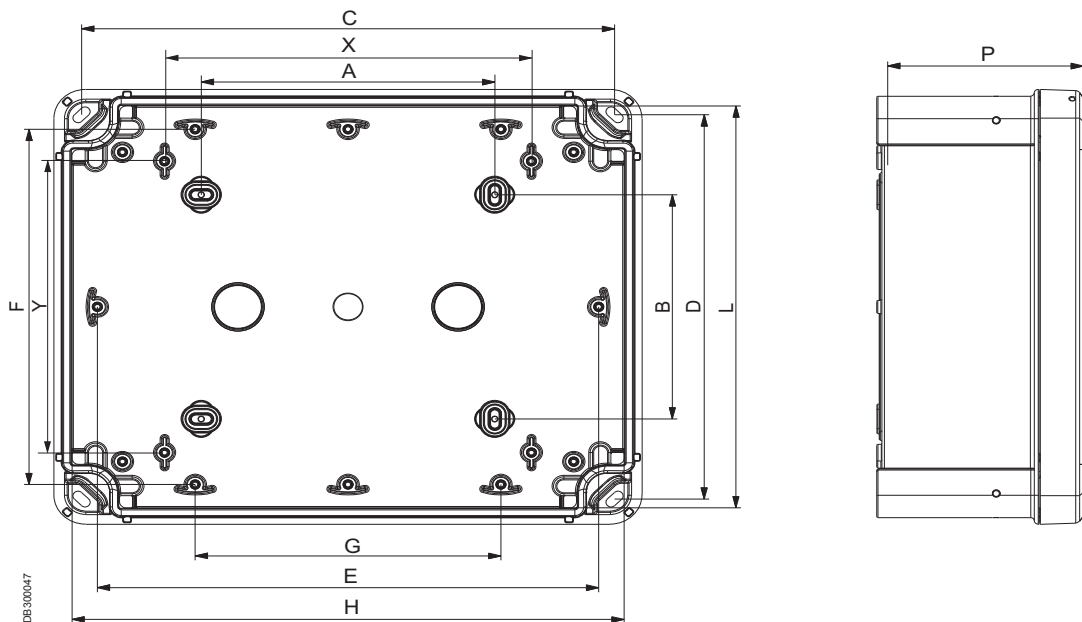
Termoplasztik ipari dobozok

Méretösszefoglaló táblázat

125×80×65 – 325×275×160-as doboz méretekhez
(belső méretek)

Belső méretek (mm)			Doboz rögzítése (mm) (jelölés a külsején)				Tartozékok rögzítése (mm) (jelölés a belsején)					Doboz rendelési szám alap átlátszó fedéllel vagy anélkül*	
Mag.	Szél.	Mélys.	A	B	C	D	E	F	G	X	Y		
65	65	47	30	-	-	-	-	41	-	-	-	NSYTBS775	NSYTBP775
80	80	47	30	-	-	-	56	56	-	-	-	NSYTBS885	NSYTBP885
105	65	55	50	-	-	-	80	44	-	-	-	NSYTBS1176	NSYTBP1176
105	65	85	50	-	-	-	80	44	-	-	-	NSYTBS1179H	-
105	105	55	50	-	-	-	87	87	-	-	-	NSYTBS11116	NSYTBP11116
105	105	125	50	-	-	-	87	87	-	-	-	NSYTBS111113H	-
125	80	65	50	-	116	71	87	-	-	-	-	NSYTBS1397	NSYTBP1397
150	105	80	50	-	141	98	130	87	-	95	-	NSYTBS16128	NSYTBP16128
175	105	80	100	-	170	98	158,5	87	-	136	-	NSYTBS19128	NSYTBP19128
175	105	100	100	-	170	98	158,5	87	-	136	-	NSYTBS191210H	NSYTBP191210H
175	150	80	100	100	170	141	158,5	130	-	136	65	NSYTBS19168	NSYTBP19168
175	150	100	100	100	170	141	158,5	130	-	136	65	NSYTBS191610H	NSYTBP191610H
225	175	80	120	100	218	171,5	205	158,5	125	150	130	NSYTBS24198	NSYTBP24198
225	175	100	120	100	218	171,5	205	158,5	125	150	130	NSYTBS241910H	NSYTBP241910H
225	175	100	120	100	218	171,5	205	158,5	125	150	130	NSYTBS241910	NSYTBP241910
225	175	120	120	100	218	171,5	205	158,5	125	150	130	NSYTBS241912H	NSYTBP241912H
275	225	80	200	120	268,5	218,5	255	205	125	221	161	NSYTBS29248	NSYTBP29248
275	225	120	200	120	268,5	218,5	255	205	125	221	161	NSYTBS292412H	NSYTBP292412H
275	225	120	200	120	268,5	218,5	255	205	125	221	161	NSYTBS292412	NSYTBP292412
275	225	160	200	120	268,5	218,5	255	205	125	221	161	NSYTBS292416H	NSYTBP292416H
325	275	120	200	200	319	269	305	255	125	250	210	NSYTBS342912	NSYTBP342912
325	275	160	200	200	319	269	305	255	125	250	210	NSYTBS342916H	NSYTBP342916H

*Azonos jellemzők az átlátszó fedéllel rendelkező dobozoknál is. Tegyen egy T-t a rendelési szám végéhez.



Univerzális dobozok IP66



1/19. oldal

Befoglaló külső méretek (mm)			Befoglaló belső méretek (mm)			Test (mm)	Fedél (mm)	Anyag			
Mag.	Szél.	Mélys.	Mag.	Szél.	Mélys.			ABS IP66 IK 07		PC-UL IP66 IK 08	
								Teli fedél	Átlátszó fedél	Teli fedél	Átlátszó fedél
74	74	54	65	65	47	37	10	NSYTBS775	-	NSYTBP775	-
89	89	54	80	80	47	37	10	NSYTBS885	-	NSYTBP885	-
116	74	62	105	65	55	45	10	NSYTBS1176	-	NSYTBP1176	-
116	74	94	105	65	85	45	40	NSYTBS1179H	-	-	-
116	116	62	105	105	55	45	10	NSYTBS11116	-	NSYTBP11116	-
116	116	133	105	105	125	45	80	NSYTBS11113H	-	-	-
138	93	72	125	80	65	45	20	NSYTBS1397	NSYTBS1397T	NSYTBP1397	NSYTBP1397T
164	121	87	150	105	80	60	20	NSYTBS16128	NSYTBS16128T	NSYTBP16128	NSYTBP16128T
192	121	87	175	105	80	60	20	NSYTBS19128	NSYTBS19128T	NSYTBP19128	NSYTBP19128T
192	121	105	175	105	100	60	40	NSYTBS191210H	NSYTBS191210HT	NSYTBP191210H	NSYTBP191210HT
192	164	87	175	150	80	60	20	NSYTBS19168	NSYTBS19168T	NSYTBP19168	NSYTBP19168T
192	164	105	175	150	100	60	40	NSYTBS191610H	NSYTBS191610HT	NSYTBP191610H	NSYTBP191610HT
241	194	87	225	175	80	60	20	NSYTBS24198	NSYTBS24198T	NSYTBP24198	NSYTBP24198T
241	194	107	225	175	100	80	20	NSYTBS241910	NSYTBS241910T	NSYTBP241910	NSYTBP241910T
241	194	107	225	175	100	60	40	NSYTBS241910H	NSYTBS241910HT	NSYTBP241910H	NSYTBP241910HT
241	194	127	225	175	120	80	40	NSYTBS241912H	NSYTBS241912HT	NSYTBP241912H	NSYTBP241912HT
291	241	88	275	225	80	60	20	NSYTBS29248	NSYTBS29248T	NSYTBP29248	NSYTBP29248T
291	241	128	275	225	120	100	20	NSYTBS292412	NSYTBS292412T	NSYTBP292412	NSYTBP292412T
291	241	128	275	225	120	60	60	NSYTBS292412H	NSYTBS292412HT	NSYTBP292412H	NSYTBP292412HT
291	241	168	275	225	160	100	60	NSYTBS292416H	NSYTBS292416HT	NSYTBP292416H	NSYTBP292416HT
341	291	128	325	275	120	100	20	NSYTBS342912	NSYTBS342912T	NSYTBP342912	NSYTBP342912T
341	291	168	325	275	160	100	60	NSYTBS342916H	NSYTBS342916HT	NSYTBP342916H	NSYTBP342916HT

ABS dobozok gombokhoz, felszerelendő



1/20. oldal

Külső méretek (mm)			Lyukak száma	Fedél	Rendelési szám
Mag.	Szél.	Mélys.			
74	74	54	1	Szürke	NSYTBS775C1
74	74	54	1	Sárga	NSYTBS775C1Y
116	74	62	2	Szürke	NSYTBS1176C2
116	74	62	3	Szürke	NSYTBS1176C3

ABS dobozok felszerelt gombokkal, IP54-el



1/20. oldal

Külső méretek (mm)				
Mag.	Szél.	Mélys.	Vészleállítás	Rendelési szám
74	74	83	Vészleállítás	NSYTBS775B1Y
116	74	75	Start/stop	NSYTBS1176B2
116	74	75	Fel/le/stop	NSYTBS1176B3

Termoplasztik ipari dobozok

Tartozék kiválasztási segédlet

1



Befoglaló külső méretek (mm)			Befoglaló belső méretek (mm)			2-zsanéros készlet	4-rögzőfüles készlet	Horganyzott acéllemez	Szigetelő lemez	Sorkapocs tartórúd
Mag.	Szél.	Mélys.	Mag.	Szél.	Mélys.					
74	74	54	65	65	47	-	-	-	-	-
89	89	54	80	80	47	-	-	-	-	-
116	74	62	105	65	55	-	-	-	-	-
116	116	62	105	105	55	-	NSYAEFTB	-	-	-
138	93	72	125	80	65	NSYAEDH20TB	NSYAEFTB	-	-	-
164	121	87	150	105	80	NSYAEDH20TB	NSYAEFTB	-	-	-
192	121	87	175	105	80	NSYAEDH20TB	NSYAEFTB	-	-	IMT34000
192	121	105	175	105	100	NSYAEDH40TB	NSYAEFTB	-	-	IMT34000
192	164	87	175	150	80	NSYAEDH20TB	NSYAEFTB	NSYAMP1916TB	NSYAMPA1916TB	IMT34000
192	164	105	175	150	100	NSYAEDH40TB	NSYAEFTB	NSYAMP1916TB	NSYAMPA1916TB	IMT34000
241	194	87	225	175	80	NSYAEDH20TB	NSYAEFTB	NSYAMP2419TB	NSYAMPA2419TB	IMT34000 or IMT34001
241	194	107	225	175	100	(1) NSYAEDH20TB or NSYAEDH40TB	NSYAEFTB	NSYAMP2419TB	NSYAMPA2419TB	IMT34000 or IMT34001
241	194	127	225	175	120	NSYAEDH40TB	NSYAEFTB	NSYAMP2419TB	NSYAMPA2419TB	IMT34000 or IMT34001
291	241	88	275	225	80	NSYAEDH20TB	NSYAEFTB	NSYAMP2924TB	NSYAMPA2924TB	IMT34001 or IMT34002
291	241	128	275	225	120	-	NSYAEFTB	NSYAMP2924TB	NSYAMPA2924TB	IMT34001 or IMT34002
291	241	128	275	225	120	(1) NSYAEDH20TB or -	NSYAEFTB	NSYAMP2924TB	NSYAMPA2924TB	IMT34001 or IMT34002
291	241	168	275	225	160	-	NSYAEFTB	NSYAMP2924TB	NSYAMPA2924TB	IMT34001 or IMT34002
341	291	128	325	275	120	NSYAEDH20TB	NSYAEFTB	NSYAMP3429TB	NSYAMPA3429TB	IMT34002
341	291	168	325	275	160	-	NSYAEFTB	NSYAMP3429TB	NSYAMPA3429TB	IMT34002

(1) Több fedélmélység ugyanazon külső méretekhez.

Korróziógátló szelep- és csatlakozókészlet



1/37. oldal és 1/28. oldal

IP66 szellőző és csatlakozó tartozékok	Rendelési szám
Szelep, 16 liter/h, Ø12	NSYCAG12LPH1
Szelep, 120 liter/h, Ø12	NSYCAG12LPH2
Csatlakozókészlet, Ø32	13934

Rögzítések



Csavar NSYAMFSTB
Köztartók vagy távtartók
1/35. oldal

Köztartók és távtartók	Rendelési szám
Négy 15mm-es távtartóból álló készlet	NSYAMFEP154TB
Négy 20mm-es távtartóból álló készlet	NSYAMFEP204TB
Négy 30mm-es távtartóból álló készlet	NSYAMFEP304TB
Négy 15mm-es önmetsző köztartóból álló készlet	NSYAMFET154TB
Négy 20mm-es önmetsző köztartóból álló készlet	NSYAMFET204TB
Négy 30mm-es önmetsző köztartóból álló készlet	NSYAMFET304TB
50 M4 csavarból álló csomag köztartókhoz és távtartókhoz	NSYAMFSTB

Csavarok tartozékokhoz	Rendelési szám
100 4 mm-es Pozidrive és hasított önmetsző csavarból álló csomag	NSYAMFSTB

Kábel tömszelencék és gyors bemenetek



6/44. oldal

6/43. oldal

	M12	M16	M20	M25	M32	M40
IP68 kábel tömszelencék (1)	ISM71501	ISM71502	ISM71503	ISM71504	ISM71505	ISM71506
IP67 gyors bemenetek (2)	IMT36179	IMT36180	IMT36181	IMT36182	IMT36183	IMT36184

(1) Egyéb méretek (lásd 1/30. oldal).
(2) Egyéb méretek (lásd 1/30. oldal).

Sorkapcsok



1/36. oldal

Kapcsolécek	Rendelési szám	Rendelési szám	Rendelési szám
4-lyukú sorkapcsok	Fekete (élő)	Kék (nulla)	Zöld (föld)
2 x 10 ² + 2 x 16 ²	IMT34003	IMT34005	IMT34007
3 x 16 ² + 1 x 25 ²	IMT34004	IMT34006	IMT34008

Összeállítási tartozékok

Csatlakozótartozékok

1

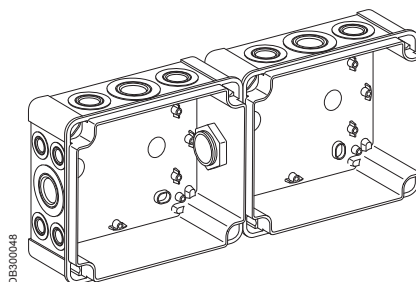


DB300048

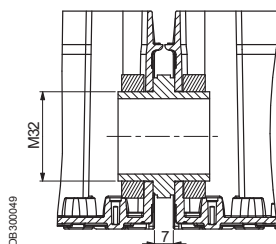
Csatlakozókészlet

- A csatlakozókészlet lehetővé teszi különböző dobozok összecsatolását 138×93 mm-es mérettől, megőrizve az IP66-ot.
- A készlet egy Ø32 mm-es lyuk csatolandó dobozra történő fúrásával szerelhető fel.
- A készlet 2 összekötő részből, anyákból és tömítésekből áll.

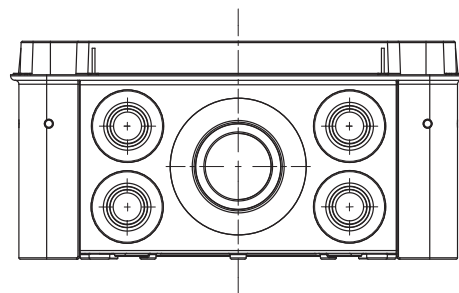
Megnevezés	Min. csom.	Rendelési szám
Csatlakozókészlet	1	13934



DB300048

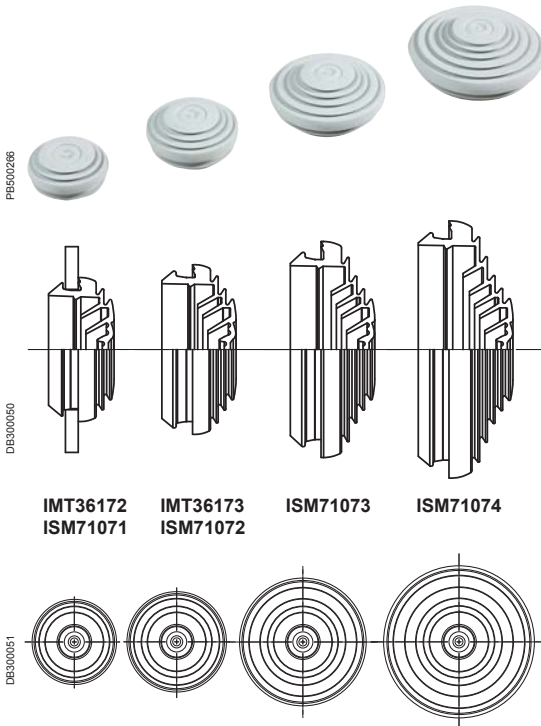


DB-300048



Összeállítási tartozékok

Kábelbemeneti tartozékok



Membrán bemenetek IP55 közvetlen kábelbemenetekhez

Normál tartozékok Thalassa és Spacial szekrényekhez

- Membrán bemenetek összetett membránokkal
- IP55.
- RAL 7035.
- Szabadalmaztatott koncentrikus vágás. Elegendő egy egyszerű csavarhúzó. Ultragyors csatlakoztatást tesz lehetővé a különböző kábelátmérők ugyanazon membrán bemenetnél való kiválasztása által.
- Anyag: SBS.
- 10 darabos minimum csomag.
- Figyelmeztetés: az IP55 lesz.
- Alkalmos 2-től 3,2 mm-es falvastagsághoz.

Ø (mm)		Min. csom.	Rendelési szám és szín	
Furat	Kábel / vezeték		RAL 9010 Fehér	RAL 7035 Világos szürke
23	4 - 20	10	IMT36172	ISM71071
29	4 - 25	10	IMT36173	ISM71072
36	4 - 32	10	-	ISM71073
44	4 - 40	10	-	ISM71074

IP55 bemenetek beszerelése

- Merev kábelek behelyezése:
 - Csupaszítson le legalább 100 mm-t.
 - Tolja át a huzalokat a membránon.
- Flexibilis kábelek behelyezése:
 - Szűrje át részben és lágyítsa meg a membránt egy 4-5,5 mm-es csavarhúzóval.
 - Vezesse át a kábelt
- Vezetékek behelyezése:
 - Csupaszítsa le a szükséges mértéket: 16, 20, 25, 32 vagy 40 mm
 - Tolja át a vezetéket.



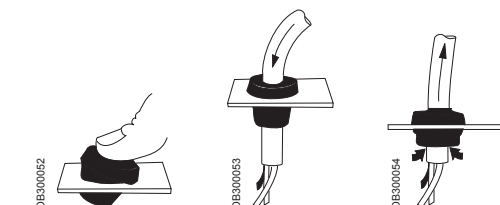
IP67 gyors kábelbemenetek

- IP67.
- Anyag: EPDM műanyag
- Alkalmos 1-től 4 mm-es falvastagsághoz (0,5-től 2 mm-ig **IMT36179** rsz.-nál).
- Gyors beszerelés szerszám nélkül.
- Beszerelési irány: a kúpos rész a doboz belsejében van.

ISO	Furat Ø	Kábel Ø (mm)	Min. csom.	Rendelési szám
M12	12,5	3 - 5	50	IMT36179
M16	16	5 - 7	50	IMT36180
M20	20,3	7 - 10	50	IMT36181
M25	25,3	10 - 14	50	IMT36182
M32	32,4	14 - 20	50	IMT36183
M40	40,7	20 - 26	25	IMT36184
M50	50,7	26 - 35	25	IMT36185

Alkalmazás

- Tolja a kábelbemenetet a lyukba. A kúpos részt a dobozba kell helyezni.
- Készítse elő és lazítsa meg a kábelbemenetet csavarhúzóval. Vezesse át a kábelt a kábelbemeneten keresztül.
- Kicsit húzza vissza a kábelt, hogy a helyére kerüljön. A beszerelés kész.



Összeállítási tartozékok

Kábelbemeneti tartozékok

1

Kábel tömszelence, -korong és -dugó kiválasztási táblázat

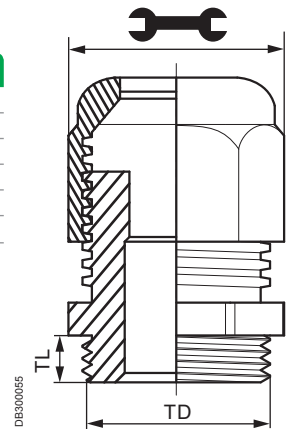
Ø	1-kábeles kábel tömszelence			Többkábeles korong		Tömítés	Takaródugó	Szállító dugó
	Rendelési szám	Ø min / max (mm)	Furat \ (2)	Rendelési szám	Szám / Ø (mm)			
M12	ISM71501	3 / 6,5	12,2 (0 + 0,2)	-	-	IMT36151	IMT36161	-
M16	ISM71502	4 / 8	16,2 (0 + 0,2)	IMT36157	2×Ø 4	IMT36152	IMT36162	IMT36167
M20	ISM71503	6 / 12	20,2 (0 + 0,2)	IMT36158	3×Ø 4	IMT36153	IMT36163	IMT36168
M20 (1)	IMT36150	6 / 12	20,2 (0 + 0,2)	IMT36158	3×Ø 4	IMT36153	IMT36163	IMT36168
M25	ISM71504	11 / 17	25,2 (0 + 0,2)	IMT36159	4×Ø 5	IMT36154	IMT36164	IMT36169
M32	ISM71505	15 / 21	32,2 (0 + 0,3)	IMT36160	6×Ø 5	IMT36155	IMT36165	IMT36170
M40	ISM71506	19 / 28	40,5 (0 + 0,3)	-	-	IMT36156	IMT36166	IMT36171

(1) Kábel tömszelence magas tűzállósággal.
 (2) Zárójelben: tolerancia.



ISO kábel tömszelence

Ø	Rendelési szám	TD	TL	Menet
M12	ISM71501	12	6	15 1,5
M16	ISM71502	16	8	19 1,5
M20	ISM71503 - IMT36150	20	10	24 1,5
M25	ISM71504	25	8	29 1,5
M32	ISM71505	32	10	36 1,5
M40	ISM71506	40	10	46 1,5



- IP68, 5 bar.
- IEC 62208 szabványnak megfelelően.
- RAL 7035 szürke.
- Anyag: PA6, neoprén tömítés.
- Használati hőmérséklet: -30 ... + 80°C legfeljebb +150°C megszakításokkal
- A kábel tömszelencéket anyákkal szállítjuk.
- Az IPa kábel tömszelence és a termoplasztik doboz közötti tömítés nélküli garantált. A tartozékként kapható tömítés garantálja a tömítést acélszekrényre való szerelés esetén is.
- A kábel tömszelence (rsz. **IMT36150**) különösen javasolt biztonsági köröknél (izzóhuzal ellenállóképesség: 960°C).
- 20-as (M12-M20), 10-es (M25 és M32), 5-ös (M40) csomag.

Kábel tömszelence tömítés

- 100-as (M12-M25), 50-es (M32), 25-ös (M40) csomag.

Többkábeles korong

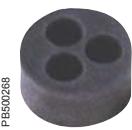
- Több kábelt lehet átvezetni egyetlen kábel tömszelencén a többkábeles átvezető használatával.

Takaródugó

- A kábel tömszelence lemezébe kell csavarozni.
- 20 dugós (M12-M15), 10 dugós (M32), 5 dugós (M40) csomag.

Szállító dugó

- A kábel tömszelence rögzítése céljából kell beszerezni szállítás során vagy karbantartási műveletek során.
- 20 dugós (M16-M25), 10 dugós (M32), 5 dugós (M40) csomag.



Többkábeles korong



Takaródugó



Szállító dugó

Összeállítási tartozékok

Rögzítőtartozékok

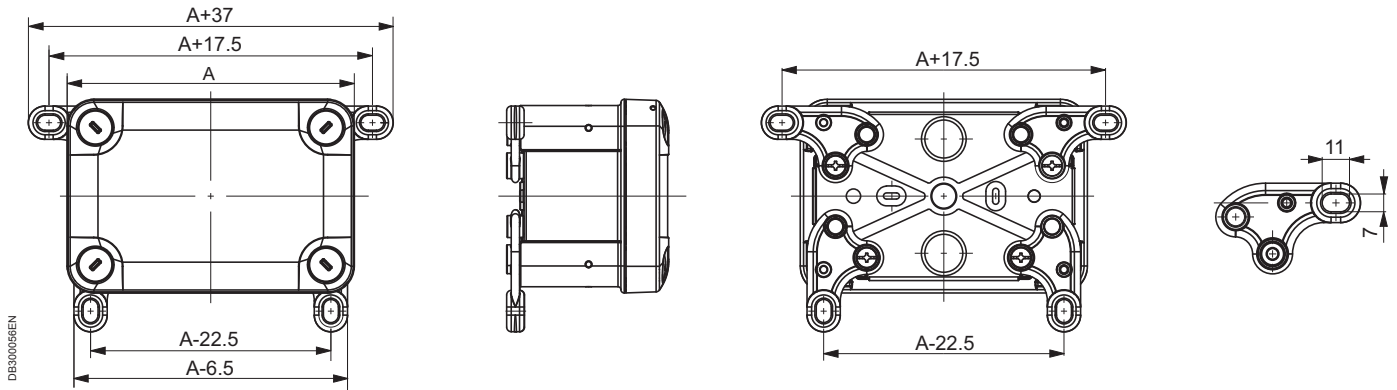


Négy rögzítőfülből álló készlet

- Megtartják az IP66-ot.
- Műanyag rögzítőfülek 116×116 mm méretű dobozokra történő beszereléshez.
- Függgőleges vagy vízszintes beszerelési lehetőség.
- 4 lábból + csavarokból álló készlet.
- Egyetlen csavarral történő beszerelés az utolsó pillanatban, zárt és felszerelt doboznál.
- Terhelési kapacitás a testen: 30 kg/m², a fedélen: 10 kg/m².
- A dobozokkal való kompatibilitást lásd a Thalassa tartozékok gyors kiválasztására vonatkozó táblázatnál az **1/27. oldalon**.

Megnevezés	Min. csom.	Rendelési szám
4 rögzítőfülből álló készlet	1	NSYAEFTB

Rögzítőfülek (belső méretek)



Összeállítási tartozékok

Fedéltartozékok

1



PB500273

2 zsanérből álló készlet

- Ezen zsanérok megtartják az IP66-ot.
- A zsanérok alkalmazhatók valamennyi 20 és 40 mm magas fedélnél, 138×93 mm-es mérettől.
- A zsanérok lehetővé teszik a fedél teljes kinyitását 200°-ig.
- Maximum megengedett teher a zsanéros fedélen 10 kg/m².
- A zsanérokot (készletenként 2) rögzítésekkel és a beszereléshez szükséges utasításokkal szállítjuk.
- A dobozokkal való kompatibilitást lásd a gyors kiválasztására vonatkozó táblázatban az **1/27. oldalon**.

Név	Min. csom.	Fedél magassága (mm)	
		20	40
2 zsanérből álló készlet	1	NSYAEDH20TB	NSYAEDH40TB

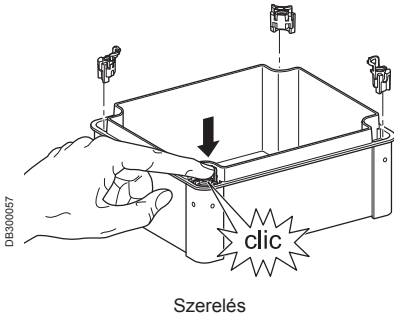


PB500274

Praktikusság

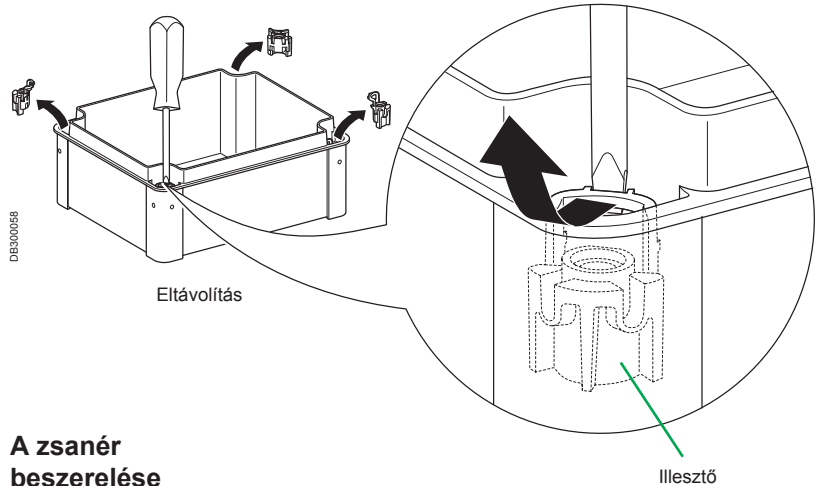
- A zsanér >200°-os nyitási szöget tesz lehetővé.
- A zsanér nem igényel semmilyen megmunkálást és könnyen beszerelhető a már felszerelt dobozra is.

Fedélillesztő kapcsok



DB300057

Szerelés

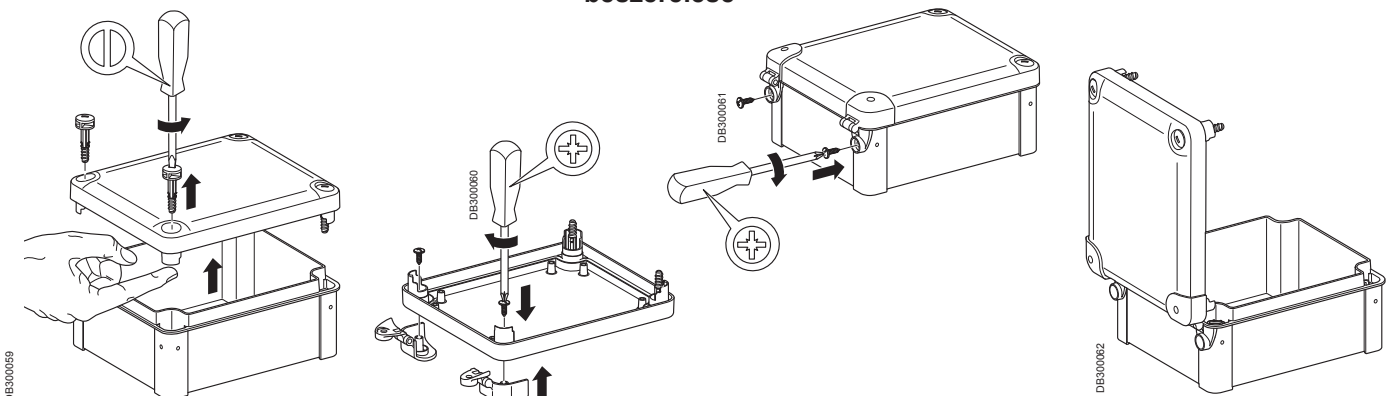


DB300058

Eltávolítás

Illesztő

A zsanér beszerelése



DB300059

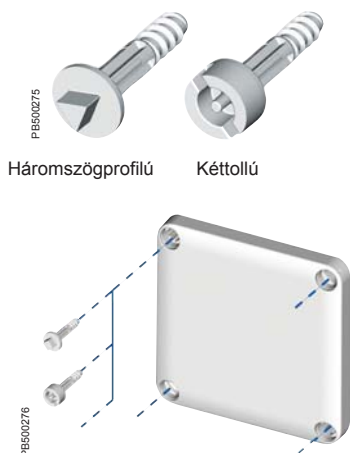
DB300060

DB300061

DB300062

Összeállítási tartozékok

Fedéltartozékok



4 profilcsavarból álló készlet

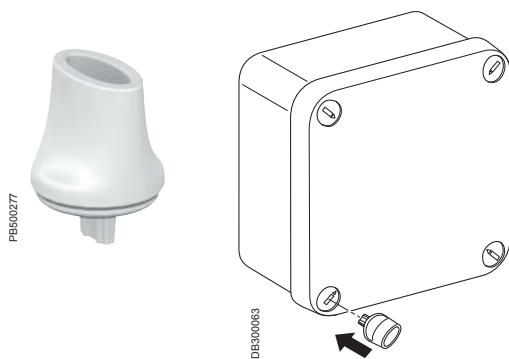
- A Thalassa dobozokat standardként hasítottfejű csavarokkal szállítjuk lapos csavarhúzókhöz 4-5,5 mm-ig.
 - A 138×93×72 mm-nél nagyobb dobozoknál ezen csavarok különböző szabványosított fejű csavarokra cserélhetők, hogy megfeleljenek a legtöbb esetben.
 - A szabvány csavarok eltávolítása után egyszerűen helyezze el az új csavart rányomva azt.
- Az illesztőkapcsok (közbenő alkatrészek a fedél doboztestre való rászorításához) ugyanolyanok, mint a szabvány csavaroké. Ezeket nem szállítjuk az alakcsavarokkal (lásd ábrát az **1/32. oldalon**).

Ötletesség

- Egyedi kulcs a dobozok, valamint készülékének egyéb szekrényeinek kinyitásához.

Megnevezés	Min. csom.	Fedél magassága (mm)			
		20	40	60	
Háromszögprofilú	6,5 mm	1	NSYAEDST620TB (1)	-	-
	8 mm	1	NSYAEDST820TB	-	-
Kéttollú	3 mm	1	NSYAEDSB320TB	-	-
		1	NSYAEDSB520TB	-	-
Tartalék szabvány műanyag csavar	1	NSYAEDS20TB	NSYAEDS40TB	NSYAEDS60TB	

(1) CNOMO.



4 fogantyúból álló csomag

- A fogantyú (vagy görgetőkerék) lehetővé teszi a csavarok szerszámok nélküli kezelését. Ideális esetben zsanérokkal felszerelt dobozzal van társítva.
- Rápatlan a szabvány műanyag csavar fejére.

Megnevezés	Min. csom.	Rendelési szám
4 fogantyúból álló csomag	1	NSYAEDKTB

Szerelési tartozékok

Beszerezési tartozékok

1



Horganyzott acéllemez.

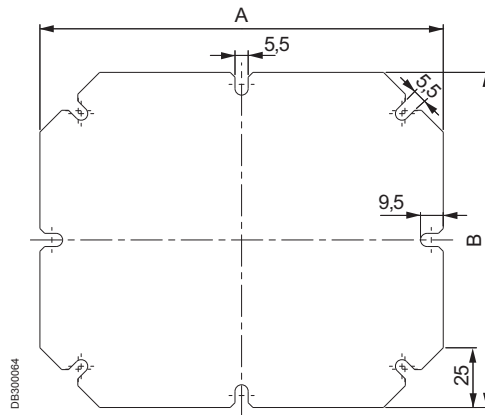


Szigetelt poliszter lemez üvegszállal megerősítve, halogénmentes, izzóhuzal ellenállás 750°C.

Szerelőlemezek

- Horganyzott acélból (vastagság: 1,5 mm) és szigetelt anyagból (poliszter vastagság: 2,5 mm) készült szerelőlemezek minden használati lehetőséghez való alkalmazáshoz. A lemezeket csavarok nélkül szállítjuk.
- Ø4mm-es önmetsző csavarokkal való rögzítés. Pozitdrive és hasított fejű, rsz. **NSYAMFSTB**.
- A lemez megemeléséhez használja a köztartókat, rsz. **NSYAMFET154TB**, **NSYAMFET204TB**, **NSYAMFET304TB** és a csavarokat **NSYAMFESTB**.
- Több szerelőlemez egymásra rakásához használja a távtartókat, rsz. **NSYAMFEP154TB**, **NSYAMFEP204TB**, **NSYAMFEP304TB**, és a csavarokat **NSYAMFESTB**.

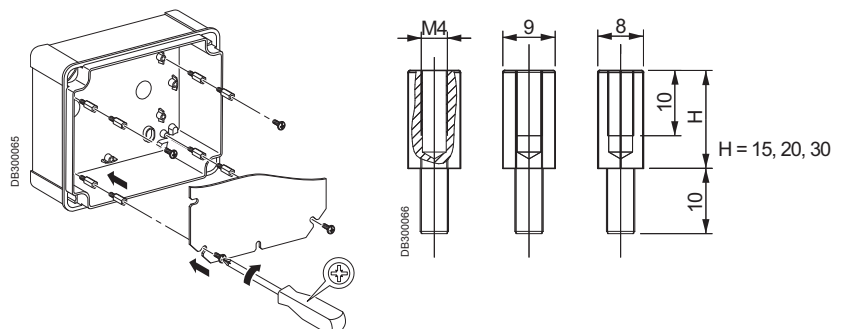
Doboz (mm)		Szerelőlemez				Min. csom.
Mag.	Szél.	Acél	Szigetelt	Méretek (mm)		
				A	B	
192	164	NSYAMP1916TB	NSYAMPA1916TB	168,5	140	1
241	194	NSYAMP2419TB	NSYAMPA2419TB	215	168,5	1
291	241	NSYAMP2924TB	NSYAMPA2924TB	265	215	1
341	291	NSYAMP3429TB	NSYAMPA3429TB	315	265	1
100 Ø4x10 mm-es csavarból álló készlet		NSYAMFSTB	NSYAMFSTB	-	-	1



Köztartók és távtartók

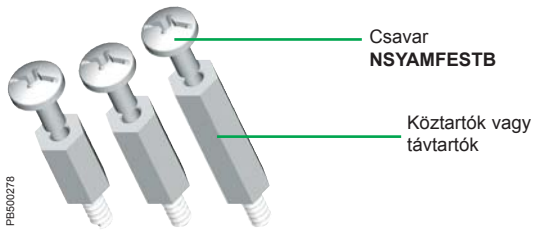
- Egyik végén Ø4 mm-es önmetsző menetből (a dobozban lévő szegecsekbe való közvetlen becsavarozáshoz) és a másik végén M4 kivezetésből álló acél köztartók, kártya közvetlen beszereléséhez M4 csavarral, rsz. **NSYAMFESTB**, vagy távtartó közvetlen beszereléséhez.
- Acél távtartó a köztartókra való rászzereléshez. M4 menet és kivezetés.

Mag. (mm)	Négy M4 önmetsző köztartóból álló készlet	Négy M4 távtartóból álló készlet	Min. csom.
15	NSYAMFET154TB	NSYAMFEP154TB	1
20	NSYAMFET204TB	NSYAMFEP204TB	1
30	NSYAMFET304TB	NSYAMFEP304TB	1



Szerelési tartozékok

Beszerezési tartozékok



PB500278

Csavar köztartókhöz és távtartókhöz

- M4×10 mm-es csavar kártyák rögzítéséhez a távtartókra és köztartókra.
- 50 csavarból álló csomag.

Ötletesség

- A lemez mindig a megfelelő szinten.
- Egyetlen Ø4 mm-es csavar bármely elem rögzítéséhez.

Megnevezés	Min. csom.	Rendelési szám
50 ISO csavarból álló csomag, Ø4x100, M4 távtartóhoz és köztartókhöz	1	NSYAMFESTB



PB500279

PB500280

Doboz egy 15×5-mm-es sínrel

Doboz két 35×7,5-mm-es sínrel

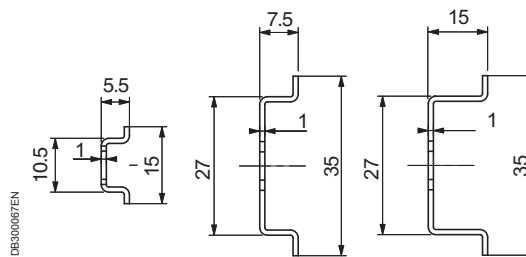
Sínek

Ötletesség

- Egy 15×5 mm-es sín van biztosítva a kompakt kapcsolécekhez.
- A sín megemeléséhez használja a köztartókat rsz. **NSYAMFET154TB**, **NSYAMFET204TB**, **NSYAMFET304TB** és a csavart **NSYAMFESTB**.

Sínek

- Szimmetrikus DIN sínek (15×5 mm, 35×7,5 mm, 35×15 mm). Csavarok nélkül szállítjuk (kivéve a 15×5 mm-es síneket).
- Sínek rögzítése Ø4 mm-es önmetsző csavarokkal, (nem tartalmazza), Pozidrive és hasított fejű, rsz. **NSYAMFSTB**.



15×5

35×7,5

35×15

		
15×5 mm	35×7,5 mm	35×15 mm

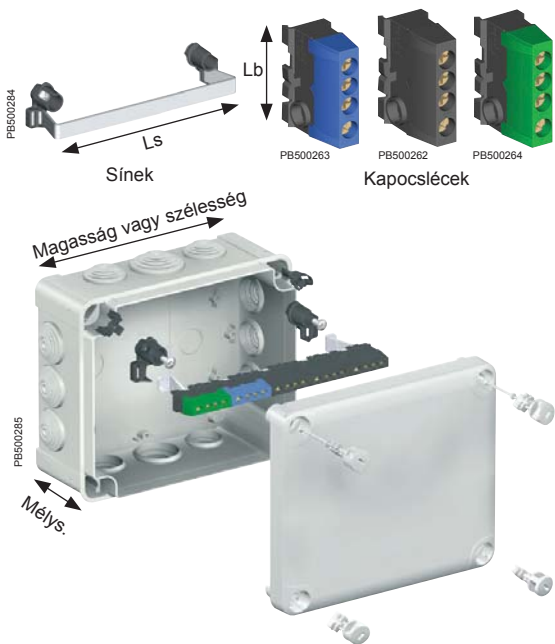
Az alábbi magasságú vagy szélességű dobozokhoz

(mm)	Rendelési szám	Min. csom.	Rendelési szám	Min. csom.	Rendelési szám	Min. csom.
105	NSYAMRD11155TB	10	NSYAMRD11357TB	10	-	-
150	NSYAMRD16155TB	10	NSYAMRD16357TB	10	-	-
175	NSYAMRD19155TB	10	NSYAMRD19357TB	10	-	-
225	NSYAMRD24155TB	10	NSYAMRD24357TB	10	NSYAMRD243515TB	10
275	NSYAMRD29155TB	10	NSYAMRD29357TB	10	NSYAMRD293515TB	10
325	NSYAMRD34155TB	10	NSYAMRD34357TB	10	NSYAMRD343515TB	10

Kábelvezetési tartozékok

Sorkapcsok

1



IP2X sorkapcsok

- A sorkapocs tartórúd különösen alkalmas termoplasztik dobozokhoz.
- 192×116 mm-nél nagyobb méretű dobozokban elhelyezhető egy 12×2 mm-es sorkapocs tartórúd.
- A csavarozható sorkapcsok könnyen rápatinthatók erre a rúdra.
- Sorkapocs csatlakozási kapacitás: lásd lenti kiválasztási táblázatot.

Megnevezés	Magasság vagy szélesség	Min. mélység	Min. csom.	Rendelési szám
Sorkapocs tartórúd	192	87	1	IMT34000
	241	87	1	IMT34001
	291	128	1	IMT34002

Megnevezés	Sorkapocs hossz Lb (mm)	Fekete (élő)	Kék (nulla)	Zöld (föld)
4-lyukú sorkapcsok 2 x 10 ² + 2 x 16 ²	30	NSYAPT22NTB	NSYAPT22BTB	NSYAPT22GTB
4-lyukú sorkapcsok 3 x 16 ² + 1 x 25 ²	36	NSYAPT31NTB	NSYAPT31BTB	NSYAPT31GTB
Minimum csom.		10	5	5

Kiválasztási táblázat

- Sorkapcsok száma tartónként.

	Sorkapcsok 2 x 10 ² + 2 x 16 ² 4 lyuk	Sorkapcsok 3 x 16 ² + 1 x 25 ² 4 lyuk	Tartó hossz Ls (mm)
Tartó 192 mm-hez	4	4	140
Tartó 241 mm-hez	6	5	185
Tartó 291 mm-hez	8	6	235



Földelő sorkapocs

Megnevezés	Min. csom.	Rendelési szám
Földelő sorkapocs	10	IMT34009

- A földelő sorkapocs rögzítőhorog a 116×116mm-nél kisebb méretű dobozokba illik.
- Maximum csatlakozási kapacitás: 2×2,5².

Hőmérséklet-szabályozás

Természetes szellőzés



Tömített párasodásgátló szelep

- Szabályozza a nyomást a belső hőmérséklet növekedés következtében kialakuló kondenzáció elkerülése érdekében.
- Megtartja az IP68-at.
- Anyag: PA6-V2, akril kopolimer membrán, víz- és olajtasztó.
- Használati hőmérséklet: -40...+105°C

Furat \varnothing	Áteresztő-képesség (1)	Nyomás-különbség (2)	Min. csom.	Rendelési szám
M12	16 liter/h	$\Delta P < 1$ bar	10	NSYCAG12LPH1
M12	120 liter/h	$\Delta P < 0,1$ bar	10	NSYCAG12LPH2

(1) Légtáramlás $\Delta P = 0,7$ bar alatt.

(2) Feltétel IP68-nál.

Alkalmazások

- Készülékek védelme fénycsöveknél, ipari vezérléseknél, szállításnál, szivattyúknál, stb.

2

Falra szerelhető acélszekrények



Spacial CRN - CRNG Falra szerelhető acélszekrények 2/2

Méretek	2/7
Kiválasztási segédlet	2/10
Tartozékok	2/18

Alkalmazások 2/28

Kiválasztási segédlet	2/30
-----------------------	------



Spacial S3DB Elosztószekrények 2/32



Spacial S3DBFL Elosztószekrények FL21 kivágással 2/34



Spacial S3DM Moduláris elosztószekrények 2/36



Spacial VDM 19" szekrények 2/38



Spacial S3DEX Robbanásveszélyes légkörökhöz (ATEX) 2/44



Spacial S3HF Elektromágneses védett szekrények 2/48



Spacial S3CM HMI konzolok 2/50

Spacial CRN és CRNG bármilyen alkalmazáshoz megfelelő falra szerelhető acélszekrények

2

Időtállóság

- Ipari hegesztési eljárás.
- Poliészter-epoxi festés.
- Habosított poliuretán tömítés.

A fentiek mindegyike minőséget, víz- és porállóságot garantál évekre.

Víz- és porállóság

Az előlő hajlított csatorna megelőzi a víz, olaj vagy folyadékok bejutását, IP 66 védelemet biztosítva.

Biztonság

Személyek számára:

- Két hegesztett M6 × 15 földelő csavar a hátlapra hegesztve, és egy M6 × 15 csap az ajtón.

Készülékek számára:

- Víz- és porállóság IP66.
- IK 10 rázkódásmentesség, ami védi a komponenseket a külső behatásoktól
- Rejtett zsanérok az ajtók eltávolításának megakadályozására.

Kényelem

- Nagy beágyazott kábelbevezető-lemez neoprén tömítéssel, egy síkba süllyesztve a szekrény hátuljával.
- Közvetlen rögzítés vagy kívülről rögzített konzolok használata.

Ötletesség

Hegesztett ajtómerevítő profil, mely lehetővé teszi készülék rögzítését 500 mm-nél magasabb modellekben.

Praktikusság

4 hegesztett M8 × 15 hátsó csapszeg 10 mm-es vállal a szerelőlemez közvetlen felszereléséhez.

Tömített

Üvegezett temperált üvegajtó és teljes víz- és porállóság, megtartva az IP 66 és IK 08 védelemet.



PB500389



Új esztétika

- RAL 7035 világosszürke színű szekrény
- Hátsó zár minden alkalmazás illesztéséhez

PB500370



> **Összeállítás**

> **Kábelbeszerelés és -vezetés**

1 Fali rögzítés

5 Beszerelés

2 Álló

6 Kábelbemenetek

3 Tető

7 Kábelvezetés

4 Látható földelés

8 Hőmérséklet-szabályozás

9 Földelés

PB500371



Konfigurált

Takarítson meg időt azzal, hogy a gyárban szerelt tartozékokat rendel! A konfigurált kínálatra vonatkozó további részletekkel kapcsolatban kérjük, keressen minket.



PB500169



PB500110

Műszaki jellemzők

- 39 méret ezen fém monoblokk szekrény konstrukcióhoz egy hajlított részből készült oldalakkal. Védett tömített terület kialakító speciális profil alkalmazásával az oldalakhoz illesztett hátsó darab. Kívül és belül egyaránt texturált RAL 7035 szürke poliészter-epoxigyantával festve.
- Erősségük miatt a fémszekrények különösen alkalmasak beltéri területre, ahol behatások érhetik őket.
- Kiválasztási segédlet: 2/14 oldal.

Leírás

- IP 66 az egyajtós szekrényeknél az IEC 60529-nek megfelelően.
- IK 10 teli ajtónál az IEC 62262-nek megfelelően.
- IK 08 üvegezett ajtónál az IEC 62262-nek megfelelően

Test

- 4 furat a közvetlen rögzítéshez.
- Fali rögzítésű furatok műanyag dugókkal tömítve a védetség fokozat biztosításához (standardként szállítva).
- Fali rögzítésű konzol kívülről (konzolok külön rendelendők).
- Közvetlen kábelbemenet.
- Beépített kábelbevezető lemez, a szekrény hátuljával egy vonalba süllyesztve (habosított tömítés nélkül a megmunkálás lehetővé tétele érdekében).
- Szigetelt kábelbemenetek kivágásokkal, tartozékként kapható.
- Könnyen beszerelhető 4 hegesztett 10 mm-es vállas hátsó csapszeggel.

Ajtó

- Monoblokk konstrukció perforált fémajtóval (nem hegesztett).
- 3-mm-es standard kéttollú zár standardként. Lásd **2/22. oldalt** (Betétek széles választéka tartozékként).
- Habosított poliuretán tömítés az ajtókon, ami évekig garantálja a víz- és porállóságot.
- Könnyen megfordítható ajtó, két vagy három láthatatlan zsanérral rögzítve, ami lehetővé teszi az ajtó 120°-ig történő nyitását.
- Merevítés a teli ajtókon perforált ajtóprofilokkal a készülék rögzítéséhez az NSYCRN54150 modellektől.
- Fém zsanérok – könnyen megfordítható ajtó.
- Hegesztett földelő csavarok az ajtón és a testen.
- Újrahasznosítható csomagolással és műszaki utasításokkal szállítva.

Tanúsítványok

- A 62208 szekrényekre vonatkozó Európai szabványnak való megfelelés.
- UL, CUL.
- NEMA 4 az egyajtós szekrénynél a NEMA 250-nek megfelelően.
- NEMA 12, 12K és 13 a duplaajtós szekrénynél a NEMA 250-nek megfelelően.
- RoHS megfelelés



PB500376



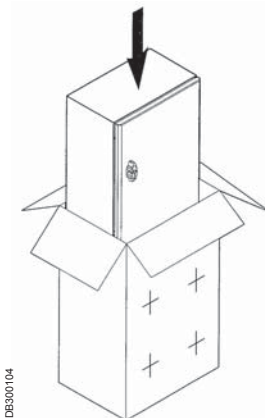
PB500377



PB500378



PB500379

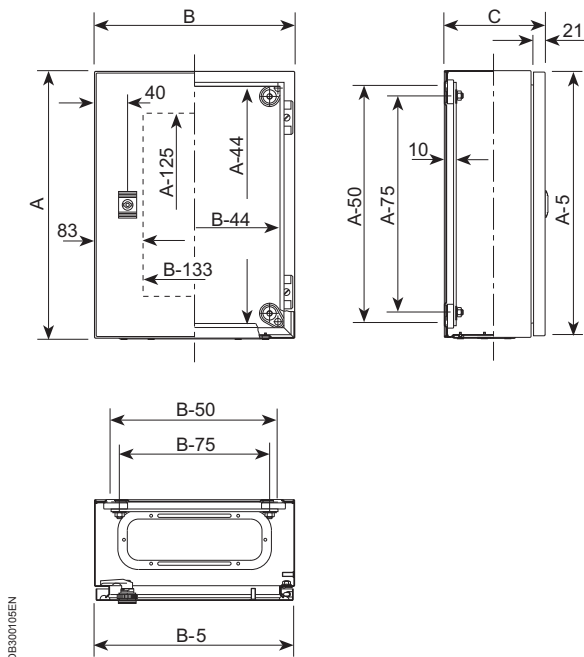


DE300104

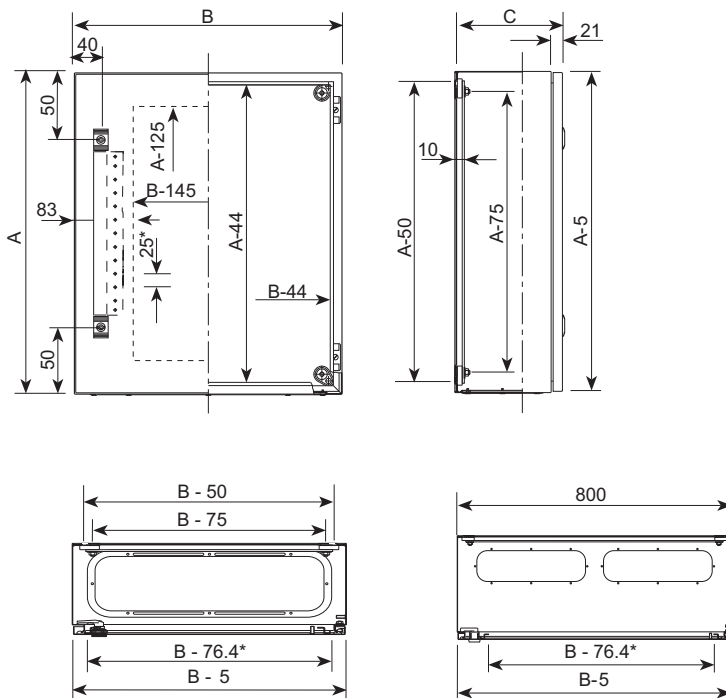
Újrahasznosítható és ökológiai csomagolásban szállítva. Tartalmazza a műszaki utasítást.

A Szekrénymagasság
 B Szekrény szélesség
 C Szekrény mélység

1. ábra



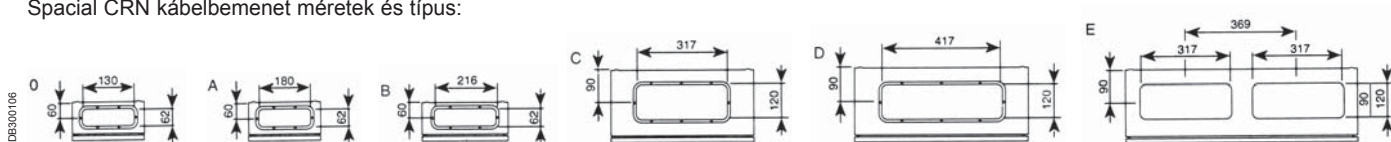
2. ábra



Mélység < 800

Mélység ≥ 800

Spacial CRN kábelbemenet méretek és típus:



A T-üvegezett ajtós szekrények egyike sem rendelkezik ajtó-merevítő profilokkal.



A DXF ábráink és műszaki utasításaink letölthetők honlapunkról.

Falra szerelhető acélszekrények hárompontos zárrendszerrel

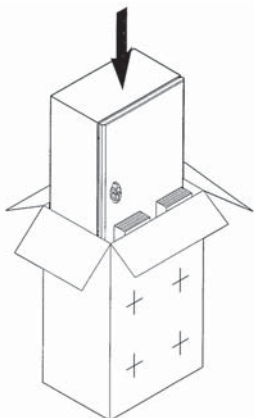
2



FB500373



FB500380



DB300073

Újrahasznosítható és ökológiai csomagolásban szállítva. Tartalmazza a műszaki utasítást.

Műszaki jellemzők

- 15 méret hárompontos zárrendszerrel ezen egy kereszt-alakú hajlított részből készült fém monoblokk szekrény konstrukcióhoz. Kívül és belül egyaránt texturált RAL 7035 szürke poliészter-epoxigyantával festve. Minden Spacial CRNG modell hárompontos zárrendszert tartalmaz.
- Erősségük miatt a fémszekrények különösen alkalmasak beltéri területre, ahol behatások érhetik őket.
- Kiválasztási segédlet: 2/14 oldal.

Leírás

- IP 66 az egyajtós szekrényeknél, IP55 a kétajtós szekrényeknél az IEC 60529-nek megfelelően.
- IK 10 teli ajtónál az IEC 62262-nek megfelelően.
- IK 08 üvegezett ajtónál az IEC 62262-nek megfelelően.

Test

- 4 furat a közvetlen rögzítéshez.
- Fali rögzítésű furatok műanyag dugókkal tömítve a víz- és porállóság biztosításához (standardként szállítva).
- Fali rögzítésű konzol kívülről, speciálisan nagy méretekhez (külön rendelendők). Lásd 2/20 oldalon.
- Beépített kábelbevezető lemez, a szekrény hátuljával egy vonalba süllyesztve (habosított tömítés nélkül a megmunkálás lehetővé tétele érdekében).
- Könnyen beszerelhető 4 hegesztett 10 mm-es vállas hátsó csapszeggel (6 az 1000 és 1200-as szélességeknél).

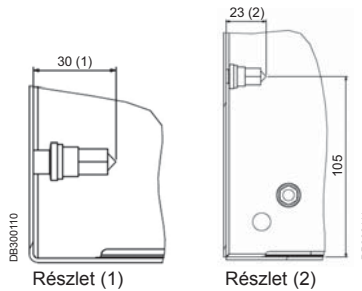
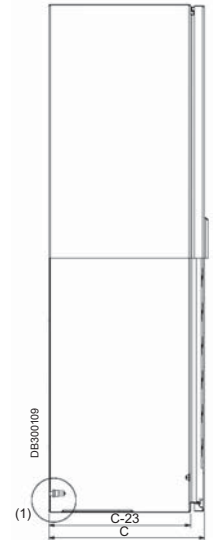
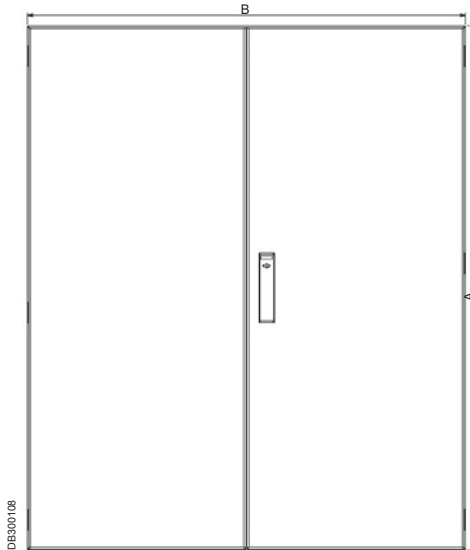
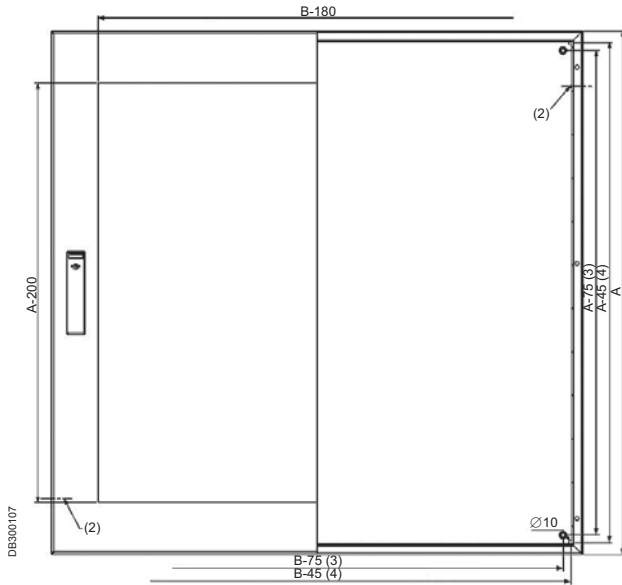
Ajtó

- Hárompontos zárrendszer egy és két ajtónál. Standard 5-mm-es kéttollú zár.
- Fém zsanérok – könnyen megfordítható ajtó.
- Ajtó középpontosító darab a kétajtós szekrényeken a megfelelő ajtóillesztés biztosításához.
- Habosított poliuretán tömítés az ajtókon, ami évekig garantálja a víz- és porállóságot.
- Újrahasznosítható csomagolással és műszaki utasításokkal szállítva.

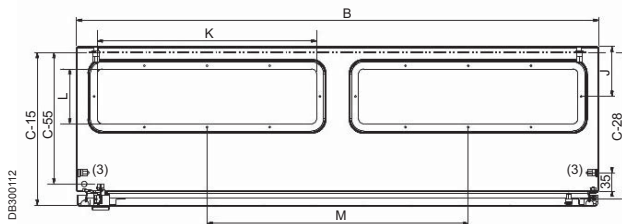
Tanúsítványok

- A 62208 szekrényekre vonatkozó Európai szabványnak való megfelelés.
- UL, CUL.
- NEMA 4 az egyajtós szekrényeknél a NEMA 250-nek megfelelően.
- NEMA 12, 12K és 13 a duplaajtós szekrényeknél a NEMA 250-nek megfelelően.
- RoHS megfelelés.

A Szekrény magasság
 B Szekrény szélesség
 C Szekrény mélység

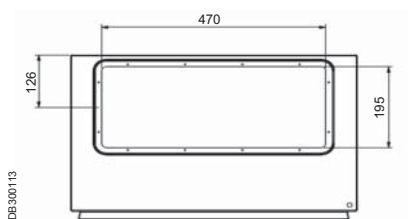


Kábelbemenet típus H: szekrény szélesség ≥ 800 mm

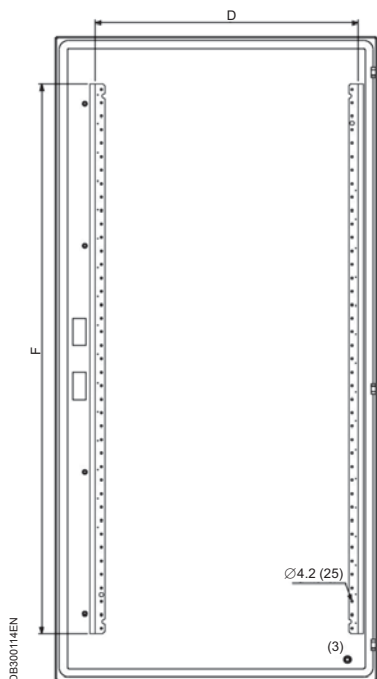


Szekrény					
Szél. (B)	Mélys. (C)	J	K	L	M
600	300-400	126	470	195	-
800	300-400	95	320	105	400
1000 (5)	300	125	420	105	500
1000	300-400	95	420	105	500
1200	300	95	420	105	500
1200	400	125	420	105	600

Kábelbemenet típus G: szekrény szélesség 600 mm



- (1) Négy M8 × 25 hátsó csapszeg.
- (2) Két M6 × 17,5 földelőcsavar.
- (3) Távolság a csapszegek között.
- (4) Távolság a perforációk között a közvetlen rögzítéshez.
- (5) Csak az 1400 × 100 × 300-as modelleknél.



Ajtómerevítő profilok méretei (1).

1-ajtós szekrény		Merevítő profil	
Mag. (A)	Szél. (B)	F	D
800	600	620	487
1000	600	820	487
1000	800	820	687
1200	600	1020	480
1200	800	1020	687

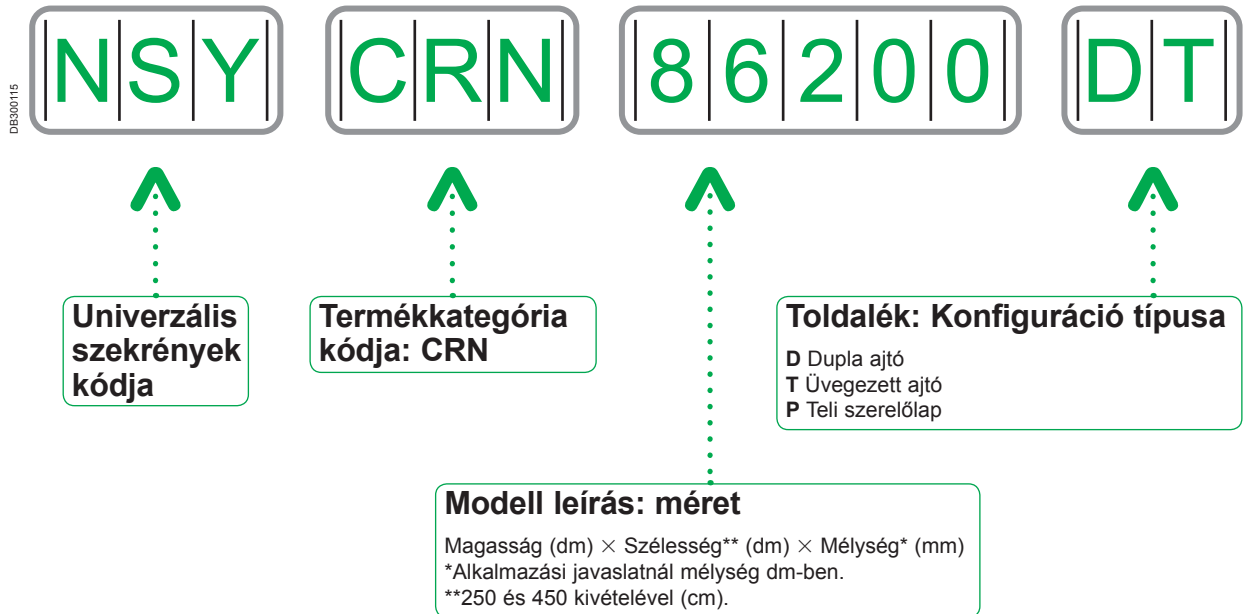
2-ajtós szekrény		Merevítő profil			
Mag. (A)	Szél. (B)	Jobboldali ajtó		Baloldali ajtó	
		F	D	F	D
800	1000	620	387	620	437
800	1200	620	487	620	537
1000	1000	820	387	820	437
1000	1200	820	487	820	537
1200	1000	1020	387	1020	437
1200	1200	1020	487	1020	537
1400	1000	1020	387	1020	437

- (1) A T-ajtók kizárólag függőleges profilokat tartalmaznak.
- (2) 25mm-es átvezetés.
- (3) 1 M6 × 17,5 földelőcsavar.



Töltse le DXF
ábráinkat
honlapunkról.

Rendelési számaink magyarázata



A rendelési számok a szekrény méreten alapulnak, ez lehetővé teszi Önnek, hogy gyorsan kiválassza a készülékeinek leginkább megfelelő lehetőségét.

Példa:

- Egy Spacial **CRN** falra szerelhető szekrényre van szüksége.
- Magasság **600** × Szélesség **400** × Mélység **200** mm.



A rendelési szám **NSYCRN64200**.



Csak a szekrény méretét ismeri, amire szüksége van. Könnyű felépíteni rendelési számunkat.

Példa:

- Egy Spacial falra szerelhető acélszekrényre van szüksége.
- Magasság **500** × Szélesség **500** × Mélység **250** mm Átlátszó ajtóval (**T**).
- Falra szerelhető acélszekrényünk a Spacial **CRN**.



A rendelési szám: **NSYCRN55250T**.

Takarítson meg időt és kerülje el a tévedéseket szekrénye rendelési számának ellenőrzésével, hogy a megfelelő tartozékot rendelje.

Példa:

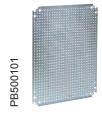
- Teli szerelőlemezre van szüksége Spacial **CRN** szekrényhez.
- Szekrényének rendelési száma **NSY64250**.
- A teli szerelőlemez kódja: **NSYMM**.



A szerelőlemez rendelési száma: **NSYMM64**.

Falra szerelhető acélszekrények

Kiválasztási segédlet



2

CRN Falra szerelhető acélszekrények

Méretek			Ajtók száma	IP	Súly (1)	Teli ajtó szerelőlemezrel	Teli ajtó szerelőlemez nélkül	Üvegezett ajtó szerelőlemez nélkül	Teli	Szita-nyomatos	Mikroperforált
Mag.	Szél.	Mélys.									
200	200	150	1	66	2.5	-	NSYCRN22150 (2)	-	NSYMM22	-	-
200	300	150	1	66	3.9	-	NSYCRN23150 (2)	-	NSYMM32	-	NSYMF32
250	200	150	1	66	3.2	NSYCRN252150P	NSYCRN252150	-	NSYMM2520	-	-
300	250	150	1	66	4.2	NSYCRN325150P	NSYCRN325150	NSYCRN325150T	NSYMM3025	-	-
300	250	200	1	66	4.9	NSYCRN325200P	NSYCRN325200	NSYCRN325200T	NSYMM3025	-	-
300	300	150	1	66	5.0	NSYCRN33150P	NSYCRN33150	NSYCRN33150T	NSYMM33	-	NSYMF33
300	300	200	1	66	6.0	NSYCRN33200P	NSYCRN33200	NSYCRN33200T	NSYMM33	-	NSYMF33
300	400	200	1	66	6.4	-	NSYCRN34200	NSYCRN34200T	NSYMM43	NSYMS43	NSYMF43
300	450	150	1	66	6.7	-	NSYCRN345150 (2)	-	NSYMM3045	-	-
400	300	150	1	66	6.0	NSYCRN43150P	NSYCRN43150	NSYCRN43150T	NSYMM43	NSYMS43	NSYMF43
400	300	200	1	66	6.8	NSYCRN43200P	NSYCRN43200	NSYCRN43200T	NSYMM43	NSYMS43	NSYMF43
400	400	200	1	66	8.0	NSYCRN44200P	NSYCRN44200	NSYCRN44200T	NSYMM44	NSYMS44	NSYMF44
400	600	250	1	66	10.0	NSYCRN46250P	NSYCRN46250	NSYCRN46250T	NSYMM64	NSYMS64	NSYMF64
400	600	300	1	66	11.2	NSYCRN46300P	NSYCRN46300	NSYCRN46300T	NSYMM64	NSYMS64	NSYMF64
500	400	150	1	66	8.7	NSYCRN54150P	NSYCRN54150	NSYCRN54150T	NSYMM54	NSYMS54	NSYMF54
500	400	200	1	66	9.8	NSYCRN54200P	NSYCRN54200	NSYCRN54200T	NSYMM54	NSYMS54	NSYMF54
500	400	250	1	66	11.0	NSYCRN54250P	NSYCRN54250	NSYCRN54250T	NSYMM54	NSYMS54	NSYMF54
500	500	250	1	66	12.8	NSYCRN55250P	NSYCRN55250	NSYCRN55250T	NSYMM55	NSYMS55	NSYMF55
600	400	150	1	66	9.3	NSYCRN64150P	NSYCRN64150	NSYCRN64150T	NSYMM64	NSYMS64	NSYMF64
600	400	200	1	66	10.8	NSYCRN64200P	NSYCRN64200	NSYCRN64200T	NSYMM64	NSYMS64	NSYMF64
600	400	250	1	66	12.3	NSYCRN64250P	NSYCRN64250	NSYCRN64250T	NSYMM64	NSYMS64	NSYMF64
600	500	150	1	66	11.3	NSYCRN65150P	NSYCRN65150	NSYCRN65150T	NSYMM65	-	NSYMF65
600	500	200	1	66	14.3	NSYCRN65200P	NSYCRN65200	NSYCRN65200T	NSYMM65	-	NSYMF65
600	500	250	1	66	16.2	NSYCRN65250P	NSYCRN65250	NSYCRN65250T	NSYMM65	-	NSYMF65
600	600	200	1	66	16.3	-	NSYCRN66200	NSYCRN66200T	NSYMM66	NSYMS66	NSYMF66
600	600	250	1	66	18.2	NSYCRN66250P	NSYCRN66250	NSYCRN66250T	NSYMM66	NSYMS66	NSYMF66
600	600	300	1	66	19.8	NSYCRN66300P	NSYCRN66300	NSYCRN66300T	NSYMM66	NSYMS66	NSYMF66
600	800	300	1	66	26.0	-	NSYCRN68300	NSYCRN68300T	NSYMM86	NSYMS86	NSYMF86
700	500	200	1	66	17.3	NSYCRN75200P	NSYCRN75200	NSYCRN75200T	NSYMM75	NSYMS75	NSYMF75
700	500	250	1	66	19.3	NSYCRN75250P	NSYCRN75250	NSYCRN75250T	NSYMM75	NSYMS75	NSYMF75
800	600	200	1	66	21.8	NSYCRN86200P	NSYCRN86200	NSYCRN86200T	NSYMM86	NSYMS86	NSYMF86
800	600	250	1	66	24.8	NSYCRN86250P	NSYCRN86250	NSYCRN86250T	NSYMM86	NSYMS86	NSYMF86
800	600	300	1	66	26.3	NSYCRN86300P	NSYCRN86300	NSYCRN86300T	NSYMM86	NSYMS86	NSYMF86
800	800	200	1	66	29.5	NSYCRN88200P	NSYCRN88200	NSYCRN88200T	NSYMM88	-	NSYMF88
800	800	300	1	66	32.5	NSYCRN88300P	NSYCRN88300	NSYCRN88300T	NSYMM86	-	NSYMF88
1000	600	250	1	66	28.4	NSYCRN106250P	NSYCRN106250	NSYCRN106250T	NSYMM106	-	NSYMF106
1000	600	300	1	66	30.6	NSYCRN106300P	NSYCRN106300	NSYCRN106300T	NSYMM106	-	NSYMF106
1000	800	250	1	66	34.5	NSYCRN108250P	NSYCRN108250	NSYCRN108250T	NSYMM108	-	NSYMF108
1000	800	300	1	66	37.4	NSYCRN108300P	NSYCRN108300	NSYCRN108300T	NSYMM108	-	NSYMF108

CRNG Falra szerelhető szekrények hárompontos zárendszerrel

800	600	400	1	66	30.0	-	NSYCRNG86400	NSYCRNG86400T	NSYMM86	NSYMS86	NSYMF86
800	1000	300	2	55	40.0	-	NSYCRNG810300D	-	NSYMM108	-	NSYMF108
800	1200	300	2	55	46.0	-	NSYCRNG812300D	-	NSYMM128	-	NSYMF128
1000	600	400	1	66	36.0	-	NSYCRNG106400	NSYCRNG106400T	NSYMM106	-	NSYMF106
1000	800	400	1	66	43.0	-	NSYCRNG108400	NSYCRNG108400T	NSYMM108	-	NSYMF108
1000	1000	300	2 (3)	55	47.0	-	NSYCRNG1010300D	NSYCRNG1010300T	NSYMM1010	-	NSYMF1010
1000	1200	300	2	55	55.0	-	NSYCRNG1012300D	-	NSYMM1210	-	NSYMF1210
1000	1200	400	2	55	60.0	-	NSYCRNG1012400D	-	NSYMM1210	-	NSYMF1210
1200	600	300	1	66	37.0	-	NSYCRNG126300	NSYCRNG126300T	NSYMM126	-	NSYMF126
1200	600	400	1	66	42.0	-	NSYCRNG126400	NSYCRNG126400T	NSYMM126	-	NSYMF126
1200	800	300	1	66	45.0	-	NSYCRNG128300	NSYCRNG128300T	NSYMM128	-	NSYMF128
1200	800	400	1	66	50.0	-	NSYCRNG128400	NSYCRNG128400T	NSYMM128	-	NSYMF128
1200	1000	300	2	55	56.0	-	NSYCRNG1210300D	-	NSYMM1210	-	NSYMF1210
1200	1000	400	2	55	61.0	-	NSYCRNG1210400D	-	NSYMM1210	-	NSYMF1210
1200	1200	300	2	55	64.0	-	NSYCRNG1212300D	-	NSYMM1212	-	2 × NSYMF126*
1200	1200	400	2	55	90.0	-	NSYCRNG1212400D	-	NSYMM1212	-	2 × NSYMF126*
1400	1000	300	2	55	80.0	-	NSYCRNG1410300D	-	NSYMM1410	-	-

(1) Szekrény szerelőlemez nélkül.

(2) Két kábelbevezető-lemez, egy a tetején, egy az alján.

(3) Kivétel az egyajtós üvegajtós változat.

*Rendeljen NSYCRNGSDR-t dupla szerelőlemez beszereléséhez.

Spacial CRN - CRNG



	Telequick	Bakelit	DIN sínes szerelőkeret	Alumínium függőleges sínek (7)	Mélységállító elemek	Kábelbevezetés				
						Ábra	Kábel-bemenet típusa	Standard kábel-bevezető-lemez	Szigetelt kábel-bevezető-lemez	Kábelbevezető-lemez FL21 kivágással
								2/24. oldal	2/25. oldal	2/24. oldal
	6/4. oldal	6/5. oldal	6/6. oldal	6/8. oldal	6/9. oldal					
	-	-	-	-	-	1	0	NSYTLCRNO	-	-
	-	NSYMB32	-	-	-	1	B	NSYTLCRNB	-	-
	-	-	-	-	-	1	0	NSYTLCRNO	-	-
	NSYMR3025	NSYMB3025	-	NSYMDVR3	-	1	A	NSYTLCRNA	NSYTSACRNA	-
	NSYMR3025	NSYMB3025	-	NSYMDVR3	NSYSDCR200	1	A	NSYTLCRNA	NSYTSACRNA	NSYTFL13CRNA
	NSYMR33	NSYMB33	NSYMD33	NSYMDVR3	-	1	B	NSYTLCRNB	NSYTSACRNB	NSYTFL13CRNB
	NSYMR33	NSYMB33	NSYMD33	NSYMDVR3	NSYSDCR200	1	B	NSYTLCRNB	NSYTSACRNB	NSYTFL13CRNB
	NSYMR34	NSYMB43	-	NSYMDVR3	NSYSDCR200	1	C	NSYTLCRNC	NSYTSACRNC	NSYTFL21CRNC
	-	NSYMB43	-	NSYMDVR3	-	1	B	NSYTLCRNB	NSYTSACRNB	NSYTFL13CRNB
	NSYMR43	NSYMB43	NSYMD43	NSYMDVR4	-	1	B	NSYTLCRNB	NSYTSACRNB	NSYTFL13CRNB
	NSYMR43	NSYMB43	NSYMD43	NSYMDVR4	NSYSDCR200	1	B	NSYTLCRNB	NSYTSACRNB	NSYTFL13CRNB
	NSYMR44	-	-	NSYMDVR4	NSYSDCR200	1	C	NSYTLCRNC	NSYTSACRNC	NSYTFL21CRNC
	NSYMR46	NSYMB64	-	NSYMDVR4	NSYSDCR250	1	D	NSYTLCRND	NSYTSACRND	NSYTFL21CRND
	NSYMR46	NSYMB64	-	NSYMDVR4	NSYSDCR300	1	D	NSYTLCRND	NSYTSACRND	NSYTFL21CRND
	NSYMR54	NSYMB54	NSYMD54	NSYMDVR5	-	2	B	NSYTLCRNB	NSYTSACRNB	NSYTFL13CRNB
	NSYMR54	NSYMB54	NSYMD54	NSYMDVR5	NSYSDCR200	2	C	NSYTLCRNC	NSYTSACRNC	NSYTFL21CRNC
	NSYMR54	NSYMB54	NSYMD54	NSYMDVR5	NSYSDCR250	2	C	NSYTLCRNC	NSYTSACRNC	NSYTFL21CRNC
	NSYMR55	-	-	NSYMDVR5	NSYSDCR250	2	D	NSYTLCRND	NSYTSACRND	NSYTFL21CRND
	NSYMR64	NSYMB64	NSYMD64	NSYMDVR6	-	2	B	NSYTLCRNB	NSYTSACRNB	NSYTFL13CRNB
	NSYMR64	NSYMB64	NSYMD64	NSYMDVR6	NSYSDCR200	2	C	NSYTLCRNC	NSYTSACRNC	NSYTFL21CRNC
	NSYMR64	NSYMB64	NSYMD64	NSYMDVR6	NSYSDCR250	2	C	NSYTLCRNC	NSYTSACRNC	NSYTFL21CRNC
	NSYMR65	NSYMB65	-	NSYMDVR6	-	2	B	NSYTLCRNB	NSYTSACRNB	NSYTFL13CRNB
	NSYMR65	NSYMB65	-	NSYMDVR6	NSYSDCR200	2	D	NSYTLCRND	NSYTSACRND	NSYTFL21CRND
	NSYMR65	NSYMB65	-	NSYMDVR6	NSYSDCR250	2	D	NSYTLCRND	NSYTSACRND	NSYTFL21CRND
	NSYMR66	-	NSYMD66	NSYMDVR6	NSYSDCR200	2	D	NSYTLCRND	NSYTSACRND	NSYTFL21CRND
	NSYMR66	-	NSYMD66	NSYMDVR6	NSYSDCR250	2	D	NSYTLCRND	NSYTSACRND	NSYTFL21CRND
	NSYMR66	-	NSYMD66	NSYMDVR6	NSYSDCR300	2	D	NSYTLCRND	NSYTSACRND	NSYTFL21CRND
	NSYMR68	-	-	NSYMDVR6	NSYSDCR300	2	E	NSYTLCRNC (4)	NSYTSACRNC	NSYTFL21CRNC
	NSYMR75	NSYMB75	NSYMD75	NSYMDVR7	NSYSDCR200	2	D	NSYTLCRND	NSYTSACRND	NSYTFL21CRND
	NSYMR75	NSYMB75	NSYMD75	NSYMDVR7	NSYSDCR250	2	D	NSYTLCRND	NSYTSACRND	NSYTFL21CRND
	NSYMR86	NSYMB86	NSYMD86	NSYMDVR8	NSYSDCR200	2	D	NSYTLCRND	NSYTSACRND	NSYTFL21CRND
	NSYMR86	NSYMB86	NSYMD86	NSYMDVR8	NSYSDCR250	2	D	NSYTLCRND	NSYTSACRND	NSYTFL21CRND
	NSYMR86	NSYMB86	NSYMD86	NSYMDVR8	NSYSDCR300	2	D	NSYTLCRND	NSYTSACRND	NSYTFL21CRND
	NSYMR88	-	-	NSYMDVR8	NSYSDCR200	2	E	NSYTLCRNC (4)	NSYTSACRNC (5)	NSYTFL21CRNC
	NSYMR88	-	-	NSYMDVR8	NSYSDCR300	2	E	NSYTLCRNC (4)	NSYTSACRNC (5)	NSYTFL21CRNC
	NSYMR106	NSYMB106	-	NSYMDVR10	NSYSDCR250	2	D	NSYTLCRND	NSYTSACRND	NSYTFL21CRND
	NSYMR106	NSYMB106	-	NSYMDVR10	NSYSDCR300	2	D	NSYTLCRND	NSYTSACRND	NSYTFL21CRND
	NSYMR108	NSYMB108	NSYMD108	NSYMDVR10	NSYSDCR250	2	E	NSYTLCRNC (4)	NSYTSACRNC (5)	NSYTFL21CRNC
	NSYMR108	NSYMB108	NSYMD108	NSYMDVR10	NSYSDCR300	2	E	NSYTLCRNC (4)	NSYTSACRNC (5)	NSYTFL21CRNC
	NSYMR86	NSYMB86	NSYMD86	NSYMDVR8	NSYSDCR400	3	G	NSYTLG	-	NSYTLG2FL
	NSYMR810	-	-	NSYMDVR8	NSYSDCR300	4	H	NSYTL	-	NSYTLFL
	2 × NSYMR86*	-	-	NSYMDVR8	NSYSDCR300**	4	H	NSYTL	-	NSYTLFL
	NSYMR106	NSYMB106	-	NSYMDVR10	NSYSDCR400	3	G	NSYTLG	-	NSYTLG2FL
	NSYMR108	NSYMB108	NSYMD108	NSYMDVR10	NSYSDCR400	4	H	NSYTL	-	NSYTLDFL
	NSYMR1010 (6)	NSYMB1210	-	NSYMDVR10	NSYSDCR300	4	H	NSYTL	-	NSYTLFL
	NSYMR1012 (6)	NSYMB1210	-	NSYMDVR10	NSYSDCR300**	4	H	NSYTL	-	NSYTLFL
	NSYMR1012 (6)	-	-	NSYMDVR10	NSYSDCR400**	4	H	NSYTL	-	NSYTLFL
	NSYMR126	-	-	NSYMDVR12	NSYSDCR300	3	G	NSYTLG	-	NSYTLG2FL
	NSYMR126	-	-	NSYMDVR12	NSYSDCR400	3	G	NSYTLG	-	NSYTLG2FL
	NSYMR128	-	NSYMD128	NSYMDVR12	NSYSDCR300	4	H	NSYTL	-	NSYTLDFL
	NSYMR128	-	NSYMD128	NSYMDVR12	NSYSDCR400	4	H	NSYTL	-	NSYTLDFL
	NSYMR1210 (6)	NSYMB1210	-	NSYMDVR12	NSYSDCR300	4	H	NSYTL	-	NSYTLFL
	NSYMR1210 (6)	NSYMB1210	-	NSYMDVR12	NSYSDCR400	4	H	NSYTL	-	NSYTLFL
	2 × NSYMR126*	-	-	NSYMDVR12	NSYSDCR300**	4	H	NSYTL	-	NSYTLFL
	2 × NSYMR126*	-	-	NSYMDVR12	NSYSDCR400**	4	H	NSYTL	-	NSYTLFL
	NSYMR1410 (6)	-	-	-	NSYSDCR300	4	H	NSYTL	-	NSYTLFL

(4) Két lyukkal.

(5) E típusú perem nyílásoknál két NSYTSACRNC szükséges.

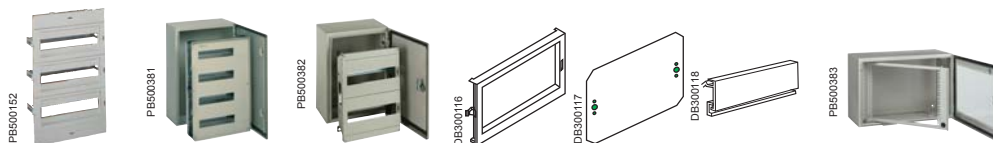
(6) NSYEMR rendelési számánál kötelező.

(7) Rendeljen NSYAMCSF, NSYMDVR12 acélból.

**A dupla szerelőlemez kivételével rendeljen még rsz NSYSRSDCR300-at (D300) vagy NSYSRSDCR400-at (D400).

Falra szerelhető acélszekrények

Kiválasztási segédlet



CRN Falra szerelhető acélszekrények

Méretek						Villamosenergia-elosztás						Elektronikus és hálózat	
Ma.	Szél.	Mé.	Ajtók száma	ip	Súly (1)	DLA szigetelt moduláris szerelőkeret	DL fém moduláris szerelőkeret	DLM fém moduláris szerelőkeret	Teli fedéllemez DLM	Szerelőlap DLM	Takarólemez	Fix 19" rack	Lengő 19" rack
						5/31. oldal	6/34. oldal	6/32. oldal	6/33. oldal		6/35. oldal	2/40. oldal	2/40. oldal
200	200	150	1	66	2.5	-	-	-	-	-	-	-	-
200	300	150	1	66	3.9	-	-	-	-	-	-	-	-
250	200	150	1	66	3.2	-	-	-	-	-	-	-	-
300	250	150	1	66	4.2	NSYDLPLM18	NSYDLCR18	-	-	-	-	-	-
300	250	200	1	66	4.9	NSYDLPLM18	NSYDLCR18	-	-	-	-	-	-
300	300	150	1	66	5	-	-	-	-	-	-	-	-
300	300	200	1	66	6	-	-	-	-	-	-	-	-
300	400	200	1	66	6.4	-	-	-	-	-	-	-	-
300	450	150	1	66	6.7	-	-	-	-	-	-	-	-
400	300	150	1	66	6	NSYDLA24	NSYDLCR24/ NSYDLCR36	NSYDLM24	NSYCTL300DLM	NSYPMP300DLM	NSYATP72G	-	-
400	300	200	1	66	6.8	NSYDLA24	NSYDLCR24* (2)/ NSYDLCR36* (2)	NSYDLM24	NSYCTL300DLM	NSYPMP300DLM	NSYATP72G	-	-
400	400	200	1	66	8	-	-	-	-	-	-	-	-
400	600	250	1	66	10	-	-	-	-	-	-	NSYVDM8UF	NSYVDM7UP
400	600	300	1	66	11.2	-	-	-	-	-	-	NSYVDM8UF	NSYVDM7UP
400	400	150	1	66	8.7	NSYDLA48	NSYDLCR48	NSYDLM48	NSYCTL400DLM	NSYPMP400DLM	NSYATP72G	-	-
500	400	200	1	66	9.8	NSYDLA48	NSYDLCR48* (2)	NSYDLM48	NSYCTL400DLM	NSYPMP400DLM	NSYATP72G	-	-
500	400	250	1	66	11	NSYDLA48	-	NSYDLM48	NSYCTL400DLM	NSYPMP400DLM	NSYATP72G	-	-
500	500	250	1	66	12.8	-	-	-	-	-	-	-	-
600	400	150	1	66	9.3	NSYDLA48P	NSYDLCR64	NSYDLM48P	NSYCTL400DLM	NSYPMP400DLM	NSYATP72G	-	-
600	400	200	1	66	10.8	NSYDLA48P	NSYDLCR64	NSYDLM48P	NSYCTL400DLM	NSYPMP400DLM	NSYATP72G	-	-
600	400	250	1	66	12.3	NSYDLA48P	-	NSYDLM48P	NSYCTL400DLM	NSYPMP400DLM	NSYATP72G	-	-
600	500	150	1	66	11.3	-	NSYDLCR88	-	-	-	-	-	-
600	500	200	1	66	14.3	-	NSYDLCR88	-	-	-	-	-	-
600	500	250	1	66	16.2	-	-	-	-	-	-	-	-
600	600	200	1	66	16.3	-	-	NSYDLM84P	NSYCTL600DLM	NSYPMP600DLM	NSYATP72G	NSYVDM12UF	NSYVDM11UP
600	600	250	1	66	18.2	-	-	NSYDLM84P	NSYCTL600DLM	NSYPMP600DLM	NSYATP72G	NSYVDM12UF	NSYVDM11UP
600	600	300	1	66	19.8	-	-	NSYDLM84P	NSYCTL600DLM	NSYPMP600DLM	NSYATP72G	NSYVDM12UF	NSYVDM11UP
600	800	300	1	66	26	-	-	-	-	-	-	-	-
700	500	200	1	66	17.3	NSYDLA66/NSYDLA88	NSYDLCR110	NSYDLM66/NSYDLM88	NSYCTL500DLM	NSYPMP500DLM	NSYATP72G	-	-
700	500	250	1	66	19.3	NSYDLA66/NSYDLA88	-	NSYDLM66/NSYDLM88	NSYCTL500DLM	NSYPMP500DLM	NSYATP72G	-	-
800	600	200	1	66	21.8	NSYDLA84/NSYDLA112	NSYDLCR135	NSYDLM84/NSYDLM112	NSYCTL600DLM	NSYPMP600DLM	NSYATP72G	NSYVDM17UF	-
800	600	250	1	66	24.8	NSYDLA84/NSYDLA112	-	NSYDLM84/NSYDLM112	NSYCTL600DLM	NSYPMP600DLM	NSYATP72G	NSYVDM17UF	NSYVDM16UP
800	600	300	1	66	26.3	NSYDLA84/NSYDLA112	-	NSYDLM84/NSYDLM112	NSYCTL600DLM	NSYPMP600DLM	NSYATP72G	NSYVDM17UF	NSYVDM16UP
800	800	200	1	66	29.5	-	-	-	-	-	-	-	-
800	800	300	1	66	32.5	-	-	-	-	-	-	-	-
1000	600	250	1	66	28.4	-	-	NSYDLM168	NSYCTL600DLM	NSYPMP600DLM	NSYATP72G	NSYVDM21UF	NSYVDM20UP
1000	600	300	1	66	30.6	-	-	NSYDLM168	NSYCTL600DLM	NSYPMP600DLM	NSYATP72G	NSYVDM21UF	NSYVDM20UP
1000	800	250	1	66	34.5	NSYDLA234	-	NSYDLM240	NSYCTL800DLM	NSYPMP800DLM	NSYATP72G	-	NSYVDM20U8P
1000	800	300	1	66	37.4	NSYDLA234	-	NSYDLM240	NSYCTL800DLM	NSYPMP800DLM	NSYATP72G	-	NSYVDM20U8P

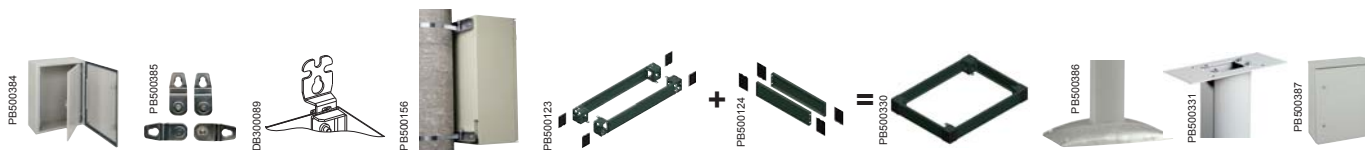
CRNG Falra szerelhető acélszekrények

800	600	400	1	66	30	NSYDLA84/NSYDLA112	-	NSYDLM84/NSYDLM112	NSYCTL600DLM	NSYPMP600DLM	NSYATP72G	NSYVDM17UF	NSYVDM16UP
800	1000	300	2	55	40	-	-	-	-	-	-	-	-
800	1200	300	2	55	46	-	-	-	-	-	-	-	-
1000	600	400	1	66	36	-	-	NSYDLM168	NSYCTL600DLM	NSYPMP600DLM	NSYATP72G	NSYVDM21UF	NSYVDM20UP
1000	800	400	1	66	43	NSYDLA234	-	NSYDLM240	NSYCTL800DLM	NSYPMP800DLM	NSYATP72G	-	NSYVDM20U8P
1000	1000	300	2	55	47	-	-	-	-	-	-	-	-
1000	1200	300	2	55	55	-	-	-	-	-	-	-	-
1000	1200	400	2	55	60	-	-	-	-	-	-	-	-
1200	600	300	1	66	37	-	-	-	-	-	-	-	-
1200	600	400	1	66	42	-	-	-	-	-	-	-	-
1200	800	300	1	66	45	-	-	-	-	-	-	-	NSYVDM25U8P
1200	800	400	1	66	50	-	-	-	-	-	-	-	NSYVDM25U8P
1200	1000	300	2	55	56	-	-	-	-	-	-	-	-
1200	1000	400	2	55	61	-	-	-	-	-	-	-	-
1200	1200	300	2	55	64	-	-	-	-	-	-	-	-
1200	1200	400	2	55	90	-	-	-	-	-	-	-	-
1400	1000	300	2	55	80	-	-	-	-	-	-	-	-

(1) Szekrény szerelőlemez nélkül.

(2) 200 mm mély szekrényhez csatolandó, az **NSYEX608** rsz-ű emelőkonzol külön rendelendő.

Spacial CRN - CRNG



Szerelési rendszer											
Belső ajtó	Fali rögzítő fülek	Nagy teherbírási rögzítőkonzol készlet*	Oszlop-rögzítő készlet	Oldalsó lemez egyszerűes lábazathoz**		Elülő lemez egyszerűes lábazathoz**		Tartóoszlop	Illesztő-lemez	Védőtető	
				100 mm	200 mm	100 mm	200 mm				
	2/27. oldal	2/15. oldal	2/16. oldal	2/18. oldal	2/19. oldal				2/17. oldal	2/21. oldal	
-	NSYPFCR	-	-	-	-	-	-	-	-	-	
-	NSYPFCR	-	-	-	-	-	-	-	-	-	
-	NSYPFCR	-	-	-	-	-	-	NSYCOCN80	-	NSYTJ2015	
-	NSYPFCR	-	-	-	-	-	-	NSYCOCN80	NSYCHCOA	NSYTJ2515	
-	NSYPFCR	-	-	-	-	-	-	NSYCOCN80	NSYCHCOA	NSYTJ2520	
-	-	-	-	NSYSFPSC30	-	-	-	NSYCOCN80	NSYCHCOB	NSYTJ3015	
-	-	-	-	NSYSFPSC30	-	-	-	NSYCOCN80	NSYCHCOB	NSYTJ3020	
-	-	-	-	NSYSFPSC40	-	-	-	NSYCOCN80	NSYCHCOB	NSYTJ4020	
-	NSYPFCR	-	-	-	-	-	-	-	-	-	
NSYPIN43	NSYPFCR	-	-	NSYSFPSC30	-	-	-	NSYCOCN80	NSYCHCOB	NSYTJ3015	
NSYPIN43	NSYPFCR	-	-	NSYSFPSC30	-	-	-	NSYCOCN80	NSYCHCOB	NSYTJ3020	
-	NSYPFCR	-	-	NSYSFPSC40	-	-	-	NSYCOCN80	NSYCHCOC	NSYTJ4020	
-	NSYPFCR	-	-	NSYSFPSC60	-	-	-	NSYCOCN80	NSYCHCOD	NSYTJ6025	
-	NSYPFCR	-	-	NSYSFPSC60	NSYS3100SD	NSYS3200SD	NSYSPF6100	NSYSPF6200	NSYCOCN80	NSYCHCOD	NSYTJ6030
NSYPIN54	NSYPFCR	-	-	NSYSFPSC40	-	-	-	NSYCOCN80	NSYCHCOB	NSYTJ4015	
NSYPIN54	NSYPFCR	-	-	NSYSFPSC40	-	-	-	NSYCOCN80	NSYCHCOC	NSYTJ4020	
NSYPIN54	NSYPFCR	-	-	NSYSFPSC40	-	-	-	NSYCOCN80	NSYCHCOC	NSYTJ4025	
-	NSYPFCR	-	-	NSYSFPSC50	-	-	-	NSYCOCN80	NSYCHCOD	NSYTJ5025	
NSYPIN64	NSYPFCR	-	-	NSYSFPSC40	-	-	-	NSYCOCN80	NSYCHCOB	NSYTJ4015	
NSYPIN64	NSYPFCR	-	-	NSYSFPSC40	-	-	-	NSYCOCN80	NSYCHCOC	NSYTJ4020	
NSYPIN64	NSYPFCR	-	-	NSYSFPSC40	-	-	-	NSYCOCN80	NSYCHCOC	NSYTJ4025	
-	NSYPFCR	-	-	NSYSFPSC50	-	-	-	NSYCOCN80	NSYCHCOB	NSYTJ5015	
-	NSYPFCR	-	-	NSYSFPSC50	-	-	-	NSYCOCN80	NSYCHCOD	NSYTJ5020	
-	NSYPFCR	-	-	NSYSFPSC50	-	-	-	NSYCOCN80	NSYCHCOD	NSYTJ5025	
-	NSYPFCR	-	-	NSYSFPSC60	-	-	-	NSYCOCN80	NSYCHCOD	NSYTJ6020	
-	NSYPFCR	-	-	NSYSFPSC60	-	-	-	NSYCOCN80	NSYCHCOD	NSYTJ6025	
-	NSYPFCR	-	-	NSYSFPSC60	NSYS3100SD	NSYS3200SD	NSYSPF6100	NSYSPF6200	NSYCOCN80	NSYCHCOD	NSYTJ6030
-	NSYPFCR	-	-	NSYSFPSC80	NSYS3100SD	NSYS3200SD	NSYSPF8100	NSYSPF8200	NSYCOCN80	NSYCHCOC (3)	NSYTJ8030
NSYPIN75	NSYPFCR	-	-	NSYSFPSC50	-	-	-	NSYCOCN80	NSYCHCOD	NSYTJ5020	
NSYPIN75	NSYPFCR	-	-	NSYSFPSC50	-	-	-	NSYCOCN80	NSYCHCOD	NSYTJ5025	
NSYPIN86	NSYPFCR	-	-	NSYSFPSC60	-	-	-	NSYCOCN80	NSYCHCOD	NSYTJ6020	
NSYPIN86	NSYPFCR	-	-	NSYSFPSC60	-	-	-	NSYCOCN80	NSYCHCOD	NSYTJ6025	
NSYPIN86	NSYPFCR	-	-	NSYSFPSC60	NSYS3100SD	NSYS3200SD	NSYSPF6100	NSYSPF6200	NSYCOCN80	NSYCHCOD	NSYTJ6030
-	NSYPFCR	-	-	NSYSFPSC80	NSYS3100SD	NSYS3200SD	NSYSPF8100	NSYSPF8200	NSYCOCN80	NSYCHCOC (3)	NSYTJ8020
-	NSYPFCR	-	-	NSYSFPSC80	NSYS3100SD	NSYS3200SD	NSYSPF8100	NSYSPF8200	NSYCOCN80	NSYCHCOC (3)	NSYTJ8030
NSYPIN106	NSYPFCR	-	-	-	-	-	-	NSYCOCN80	NSYCHCOD	NSYTJ6025	
NSYPIN106	NSYPFCR	-	-	-	NSYS3100SD	NSYS3200SD	NSYSPF6100	NSYSPF6200	NSYCOCN80	NSYCHCOD	NSYTJ6030
NSYPIN108	NSYPFCR	-	-	-	-	-	-	NSYCOCN80	NSYCHCOC (3)	NSYTJ8025	
NSYPIN108	NSYPFCR	-	-	-	NSYS3100SD	NSYS3200SD	NSYSPF8100	NSYSPF8200	NSYCOCN80	NSYCHCOC (3)	NSYTJ8030
NSYPIN86	NSYAEFPFSC	NSYAEFAHLBSC	NSYSFPSC60	NSYS34100SD	NSYS34200SD	NSYSPF6100	NSYSPF6200	-	-	NSYTJ6040	
-	NSYAEFPFSC	NSYAEFAHLBSC	-	NSYS3100SD	NSYS3200SD	NSYSPF10100	NSYSPF10200	-	-	NSYTJ10030	
-	NSYAEFPFSC	NSYAEFAHLBSC	-	NSYS3100SD	NSYS3200SD	NSYSPF12100	NSYSPF12200	-	-	NSYTJ12030	
NSYPIN106	NSYAEFPFSC	NSYAEFAHLBSC	-	NSYS34100SD	NSYS34200SD	NSYSPF6100	NSYSPF6200	-	-	NSYTJ6040	
NSYPIN108	NSYAEFPFSC	NSYAEFAHLBSC	-	NSYS34100SD	NSYS34200SD	NSYSPF8100	NSYSPF8200	-	-	NSYTJ8040	
-	NSYAEFPFSC	NSYAEFAHLBSC	-	NSYS3100SD	NSYS3200SD	NSYSPF10100	NSYSPF10200	-	-	NSYTJ10030	
-	NSYAEFPFSC	NSYAEFAHLBSC	-	NSYS3100SD	NSYS3200SD	NSYSPF12100	NSYSPF12200	-	-	NSYTJ12030	
-	NSYAEFPFSC	NSYAEFAHLBSC	-	NSYS34100SD	NSYS34200SD	NSYSPF12100	NSYSPF12200	-	-	NSYTJ12040	
NSYPIN126	NSYAEFPFSC	NSYAEFAHLBSC	-	NSYS3100SD	NSYS3200SD	NSYSPF6100	NSYSPF6200	-	-	NSYTJ6030	
NSYPIN126	NSYAEFPFSC	NSYAEFAHLBSC	-	NSYS34100SD	NSYS34200SD	NSYSPF6100	NSYSPF6200	-	-	NSYTJ6040	
NSYPIN128	NSYAEFPFSC	NSYAEFAHLBSC	-	NSYS3100SD	NSYS3200SD	NSYSPF8100	NSYSPF8200	-	-	NSYTJ8030	
NSYPIN128	NSYAEFPFSC	NSYAEFAHLBSC	-	NSYS34100SD	NSYS34200SD	NSYSPF8100	NSYSPF8200	-	-	NSYTJ8040	
-	NSYAEFPFSC	NSYAEFAHLBSC	-	NSYS3100SD	NSYS3200SD	NSYSPF10100	NSYSPF10200	-	-	NSYTJ10030	
-	NSYAEFPFSC	NSYAEFAHLBSC	-	NSYS34100SD	NSYS34200SD	NSYSPF10100	NSYSPF10200	-	-	NSYTJ10040	
-	NSYAEFPFSC	NSYAEFAHLBSC	-	NSYS3100SD	NSYS3200SD	NSYSPF12100	NSYSPF12200	-	-	NSYTJ12030	
-	NSYAEFPFSC	NSYAEFAHLBSC	-	NSYS34100SD	NSYS34200SD	NSYSPF12100	NSYSPF12200	-	-	NSYTJ12040	
-	NSYAEFPFSC	NSYAEFAHLBSC	-	NSYS3100SD	NSYS3200SD	NSYSPF10100	NSYSPF10200	-	-	NSYTJ10030	

(3) 2 csatlólemez és tartóoszlop szükséges.

**A lábazat fali szekrényre történő szereléséhez rendeljen NSYAPFWM rsz-t.

*Rendelje meg külön az NSYAEFPFSC fali rögzítésű konzolokat.

2

> A tetőhöz
2/21. oldal



> Rögzítéshez
2/15. oldal



> Csatoláshoz
2/20. oldal

> Szereléshez
6/2. oldal

> Az ajtóhoz
6/72. oldal



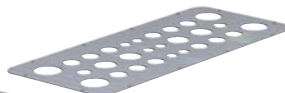
> Hőmérséklet-
szabályozáshoz
7/2. oldal

> Záráshoz
2/23. oldal



> Kábelrendezéshez
6/59. oldal

> Kábelek
megfogásához
6/55. oldal



> Kábelbemenetekhez
(kábelbevezető-lemez)
2/24. oldal

> Kábelbemenetekhez
(membránok, kábel-
tömzszelencék)
6/41. oldal



Lásd még a
tartozékokat

Szerelőlemez
6/2. oldal

Moduláris szerelőkeret
6/32. oldal

19" szerelőkeret
2/40. oldal

DIN sín és rögzítések
6/12. oldal és 6/29.
oldal

Összeállítási tartozékok

Rögzítőtartozékok

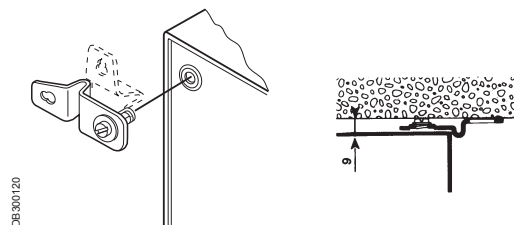
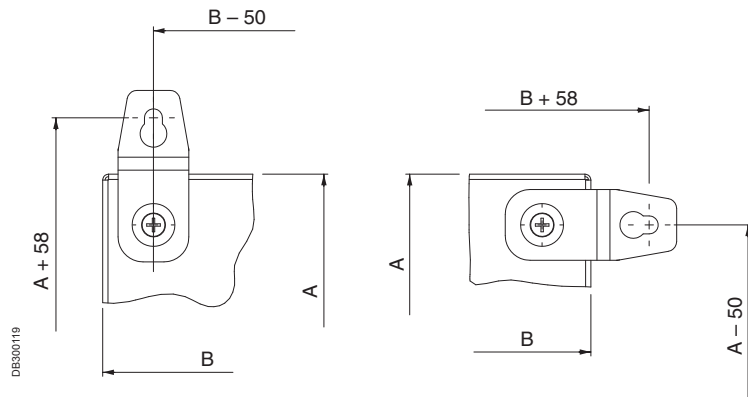


Fali rögzítőkészlet Spacial CRN szekrényekhez

- Passzívált horganyzott acélból készült.
- Kívülről vannak rögzítve, és elhelyezhetők függőlegesen vagy vízszintesen alig láthatóan.
- Maximum teher: vízszintesen 180 kg, függőlegesen 350 kg.
- Nincs benne a standard csomagban.
- Spacial CRNG szekréyeknél használja a 2/16. oldalon lévő NSYAEFPFSC-t.

Megnevezés	Rendelési szám
4 acél fali rögzítőfül	NSYPFCR
4 rozsdamentes acél fali rögzítőfül	NSYPFC2X

A Szekrénymagasság
B Szekrény szélesség



Összeállítási tartozékok

Rögzítőtartozékok

2



PE500022

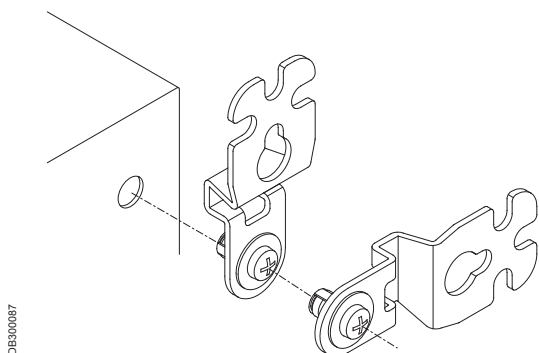
Fali rögzítőfülek

4 fali rögzítőfülből álló készlet

- Közvetlenül a szekrény hátuljára szerelve, vagy vízszintes vagy függőleges helyzetben.
- Két elhelyezési típus, acél és 304 rozsdamentes acél, 10 mm-es fali szekrény elválasztáshoz.
- Megengedett teher:
 - Vízszintes fül: 180 kg.
 - Függőleges fül: 350 kg.
- Rögzítőcsavarokkal és előszerelt tömítésekkel szállítva.

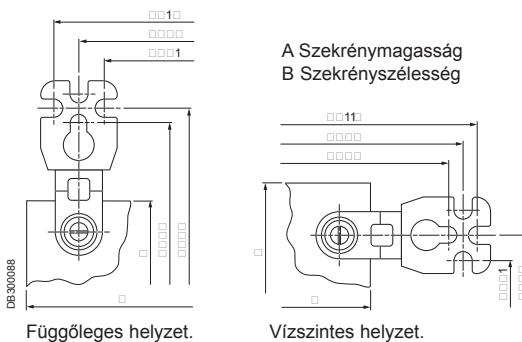
Megnevezés	Rendelési szám
4 acél rögzítőfülből álló készlet	NSYAEFPFSC
4 rozsdamentes acél rögzítőfülből álló készlet	NSYAEFPFXSC

Középtávolság rögzítés fűlekkel (M8 csavar)



DE300087

Kívülről történő szerelés.



Függőleges helyzet.

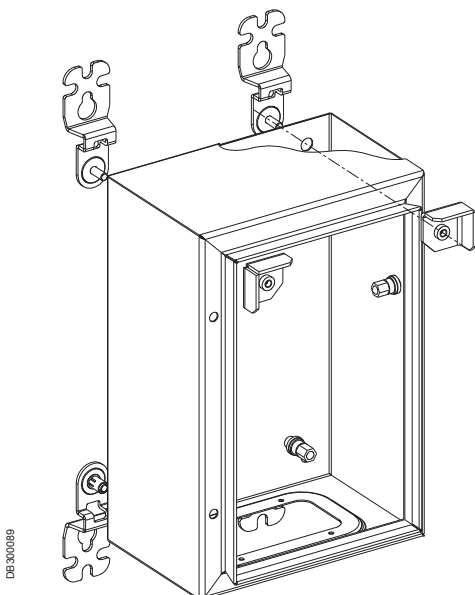
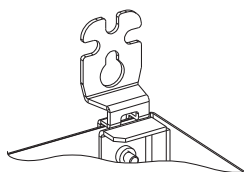
Vízszintes helyzet.

Készlet nehéz terhekhez

2 acélmerevítő darabból álló készlet.

- Maximum teher 400 kg.
- A szerelőlemez felszerelése előtt szerelendő felső pozícióba a standard fűlekkel (külön rendelendő).

Megnevezés	Rendelési szám
Készlet nehéz terhekhez	NSYAEFAHLBSC



DE300089



PB600339

Tartóoszlop

- A tartóoszlopot a szekrény aljához kell rögzíteni az illesztőlemez használatával (lásd lent).
- Ezt a lemezt az oszloppal kell megrendelni, és a kábelbevezető-lemezt helyettesíti.
- A tartóoszlop befoglaló magassága: 800 mm
- Anyag: extrudált alumínium, poliészter porfestés, texturált kivitel, RAL 7035 szürke szín.
- Alkalmas minden Spacial CRN szekrényhez legfeljebb 600 × 400 × 250 mm méretig (a Spacial CRN 200 × 200 × 150 és Spacial 250 × 200 × 150 kivételével).
- Nem szerelhető Spacial CRNG szekrényekre.

Rendelési szám

NSYCOCN80



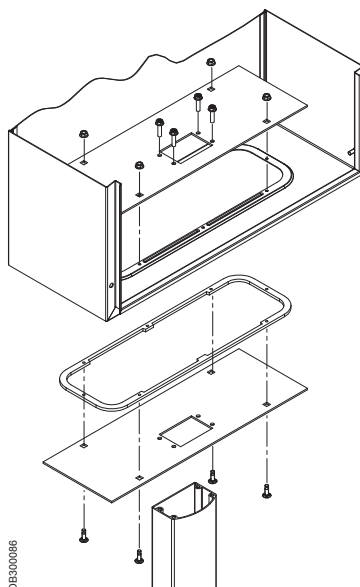
PB600331

Illesztőlemez

- A tartóoszlop szekrényhez való rögzítésére szolgáló lemez. Ez a lemez helyettesíti a szekrényrel szállított kábelbevezető-lemezt.
- Anyag: acél, poliészter porfestés, texturált kivitel, RAL 7035 szürke szín.

Szekrény szélessége (mm)	Szekrény mélysége (mm)	Kábelbemenettel csatolandó*	Rendelési szám
250	150-200	A	NSYCHCOA
300-400-450-500	150-200	B	NSYCHCOB
400	200-250	C	NSYCHCOC
500-600	200-250-300	D	NSYCHCOD

* Bemenet típust lásd a 2/7. oldalon lévő ábrán.



DE300086

Összeállítási tartozékok

Rögzítőtartozékok



PB600196

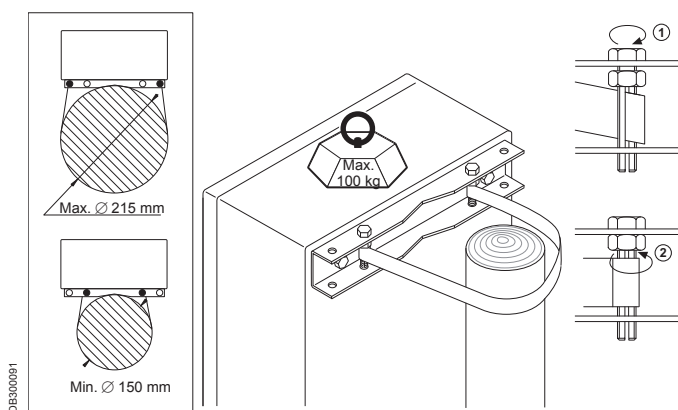
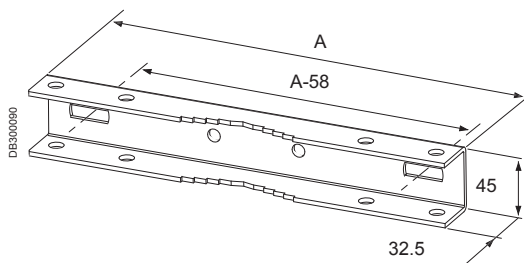
2

Oszloprögzítő készlet Spacial acélszekrényhez

Maximum 675 mm kerületű oszlopokra történő beltéri felszerelésekhez (minimum átmérő 150 mm és maximum átmérő 215 mm).

- Anyag: horganyzott acél.
- Sín a szekrény hátulján lévő betétekhez rögzítve 8 mm-es csavarokkal.
- Maximum teher: 100 kg.
- Lehetővé teszi védőtetők felszerelését.
- 300, 400, 500, 600 és 800 mm szélességű acélszekrényekhez.

Megnevezés	A (mm)	Rendelési szám
Oszloprögzítés 300 mm szélességű szekrényekhez	295	NSYSFPSC30
Oszloprögzítés 400 mm szélességű szekrényekhez	395	NSYSFPSC40
Oszloprögzítés 500 mm szélességű szekrényekhez	495	NSYSFPSC50
Oszloprögzítés 600 mm szélességű szekrényekhez	595	NSYSFPSC60
Oszloprögzítés 800 mm szélességű szekrényekhez	795	NSYSFPSC80



Szekrényének festés előtti megmunkálása egyedi igényeket is kielégítő szolgáltatásainkkal.

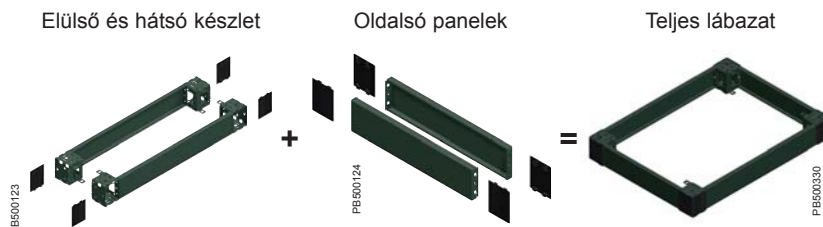
Specifikus

Összeállítási tartozékok

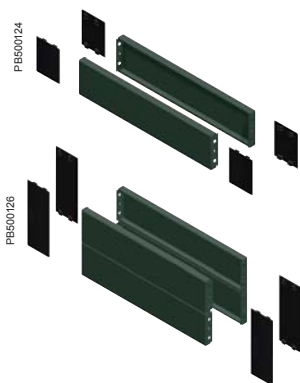
Rögzítőtartozékok

Lábazatkészlet

A teljes lábazat készlet két elemből áll: egyrészt az elülső és hátsó készletből, amit a szekrény szélessége határoz meg, másrészt az oldalsó panelekből, amit a szekrény mélysége határoz meg.



2



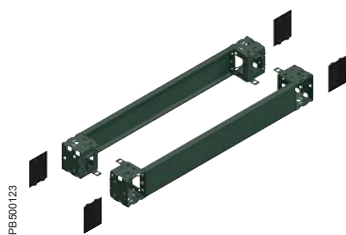
Lábazat oldalsó panelek Spacial acélszekrényhez

A lábazat sarkaihoz vannak rögzítve két rögzítőcsavarral.

- Anyag: hajlított acéllemez.
- Epoxy poliészter gyantával festve RAL 7022 színre.
- Védettség: IP30 a teljes lábazatra.
- Ellenállóképesség külső mechanikai behatásokkal IK10.
- Kétféle magasság: 100 és 200 mm.
- 300 és 400 mm-es szekrénymélységhez:
 - 100 mm magas: 2 oldalelem, 4 sarok és rögzítőelemek.
 - 200 mm magas: 4 oldalelem (2x100mm oldalanként), 4 sarok és rögzítőelemek.



Rendeljen **NSYAPFWM** rsz.-ot, ha a falra szerelhető szekrényt lábazatra szereli.



Névleges méretek (mm)	Rendelési szám	
	100 mm	200 mm
Mélység		
300	NSYSPS3100SD	NSYSPS3200SD
400	NSYSPS4100SD	NSYSPS4200SD

Elülső és hátsó lábazat

A Spacial SM állószekrényvel közös tartozék. Számos opció kapható: teli, szellőző, kábelbevezető-lemez.

Névleges méretek (mm)	Rendelési szám	
	100 mm	200 mm
Mélység		
600	NSYSPF6100	NSYSPF6200
800	NSYSPF8100	NSYSPF8200
1000	NSYSPF10100	NSYSPF10200
1200	NSYSPF12100	NSYSPF12200



Lásd még a tartozékokat

Tartozékok kábelbemenetekhez
2/24. oldal

Kábeltartó tartozékok
6/55. oldal

Kábelkezelési tartozékok
6/39. oldal

Összeállítási tartozékok

Összekapcsoló tartozékok

2

PB500335



Összeszerelési példa

Spacial acélszekrények összekapcsolása

2 változat áll rendelkezésre:

- Összekapcsolási változat kábelbemenet nélkül.
- Csatolókeretes változat, mely lehetővé teszi kábelek bevezetését.
- 17 mm-es rés a 2 összekapcsolt szekrény között, ami lehetővé teszi az ajtók teljes kinyitását.

Készlet 2 összekapcsolt szekrény rögzítéséhez

- 4 távtartóból és azok rögzítéseiből álló készlet.

Csatolókeret

- Lehetővé teszi 2 szekrény oldalsó összekapcsolását.
- Üvegszállal töltött, önkilító poliszterből készült keret.
- Beépített tömítés garantálja az IP 66 védeettségi fokozatot.
- Csavarokkal történő összeszerelés, tartalmazza.
- Méretek: 435 × 185 mm és 635 × 185 mm.

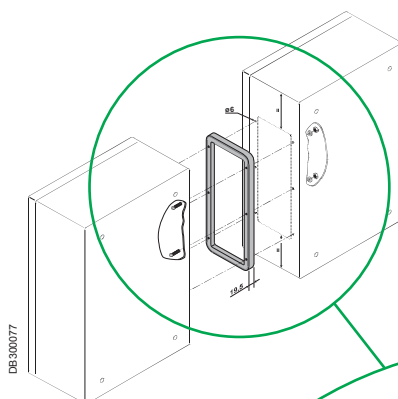
Ezek a keretek lehetővé teszik az ajtó kinyitását 120°-ig.

Megnevezés	Rendelési szám
4 csatolótávtartóból álló készlet	NSYAEUBUSC
Csatolókeret, 435 × 185 mm	NSYAEUBU41SC
Csatolókeret, 635 × 185 mm	NSYAEUBU61SC



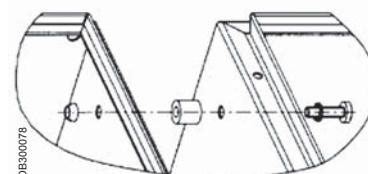
PB500336

Kábelbemenet nélküli változat



DB300077

Kábelbemenettel rendelkező változat



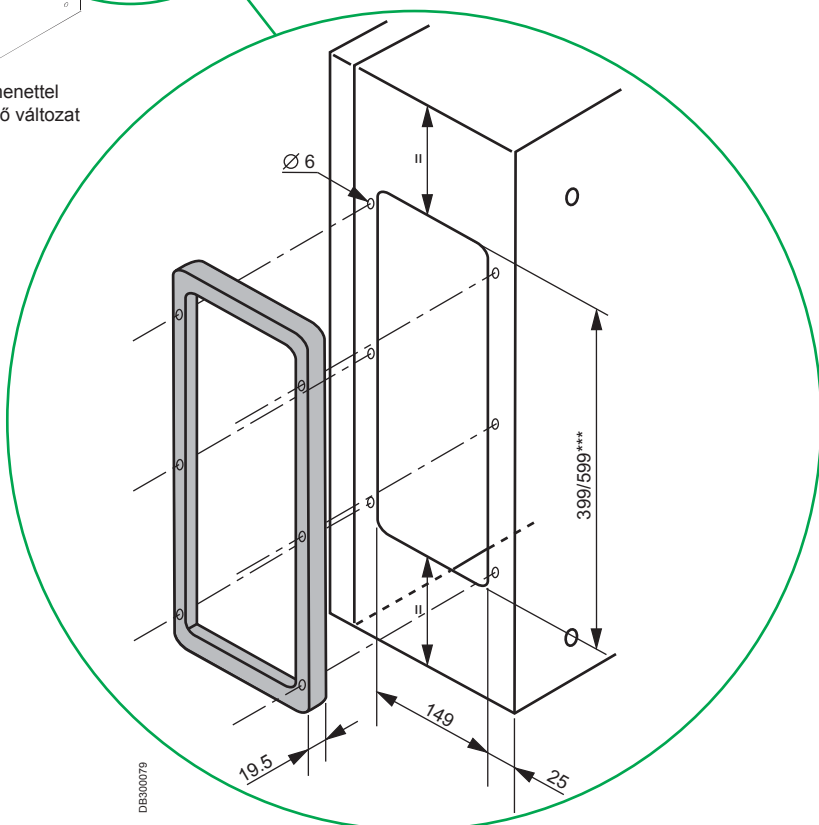
DB300078

Kábelbemenet nélküli változat



PB500337

Kábelbemenettel rendelkező változat



DB300079

Összeállítási tartozékok

Emelőtartozékok



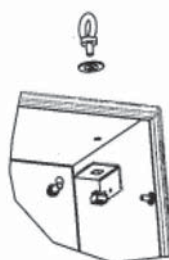
PE500338

Szemescsavarok

Két M8 szemescsavarból álló készlet.

- Anyag: horganyzott öntött acél.
- Közvetlenül az álló szekrénytestbe rögzíthető.
- Maximum szerelendő teher: 210 kg szekrényenként, 60°-os függesztésnél.
- Nem szerelhető fel, amikor a tető a helyén van.
- Merevítő konzolok a gyűrűkhöz rögzítve.
- Ezek a konzolok fúró sablonként is szolgálnak.
- Készíttesse el a kivágásokat egyedi szolgáltatásainkkal.
- Javítófesték, **6/83. oldal.**

Megnevezés	Rendelési szám
2 M8 szemescsavarból álló csomag	NSYAELYTCR8



DB300081



PE500329

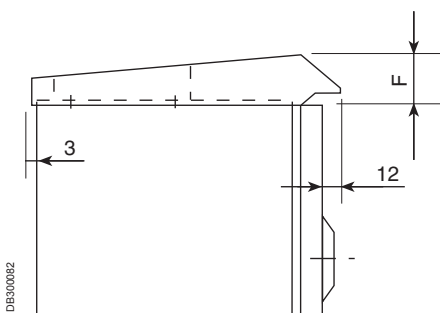
Védőtető

Közvetlen rögzítés a szekrénytesthez 4 M6 csavarral.

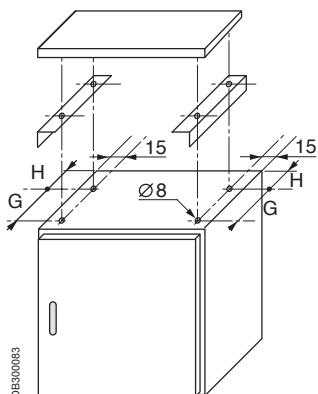
- Anyag: festett horganyzott acélból készül lemezacél, strukturált felület, poliészter-epoxi porfestés, RAL 7035 szürke szín.
- A beszereléshez szükséges rögzítésekkel szállítva.
- Minden kültéri készülékhez használható.
- Készíttesse el a kivágásokat egyedi szolgáltatásainkkal.
- Javítófesték, **6/83. oldal.**

Szekrények		F	G	H	Rendelési szám
Szél.	Mélység				
200	150	36	75	23	NSYTJ2015
250	150	36	75	23	NSYTJ2515
300	150	36	75	23	NSYTJ3015
400	150	36	75	23	NSYTJ4015
500	150	36	75	23	NSYTJ5015
500	200	36	130	23	NSYTJ5020
600	200	36	130	23	NSYTJ6020
250	200	36	130	23	NSYTJ2520
300	200	36	130	23	NSYTJ3020
400	200	36	130	23	NSYTJ4020
800	200	36	130	23	NSYTJ8020
400	250	42	150	48	NSYTJ4025
500	250	42	150	48	NSYTJ5025
600	250	42	150	48	NSYTJ6025
800	250	42	150	48	NSYTJ8025
600	300	42	200	48	NSYTJ6030
800	300	42	200	48	NSYTJ8030
1000	300	42	200	48	NSYTJ10030
1200	300	42	200	48	NSYTJ12030
600	400	42	300	48	NSYTJ6040
800	400	42	300	48	NSYTJ8040
1000	400	42	300	48	NSYTJ10040
1200	400	42	300	48	NSYTJ12040

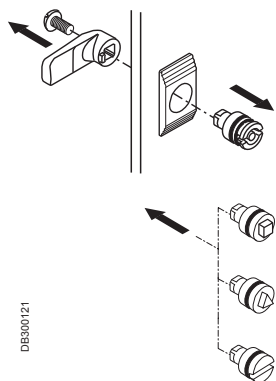
Méreték és kivágások.



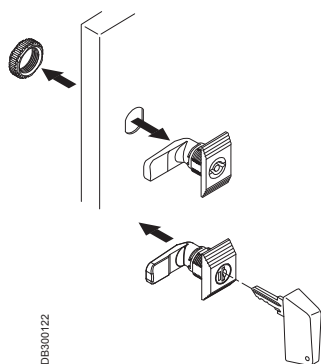
DB300082



DB300083



Betét csere



Zár csere



NSYCBCCRN

Zár Spacial CRN szekrényhez

NSYCDB3 Ø 3 mm standard kéttollú zárbetét.

A szárnyas anya zárhoz való rögzítésével kilincs lesz belőle.

• Működés:

– Szárnyas kulcs : NSYDBP

– Kulcs NSYLDB5.

(DIN 43668-nak megfelelően)

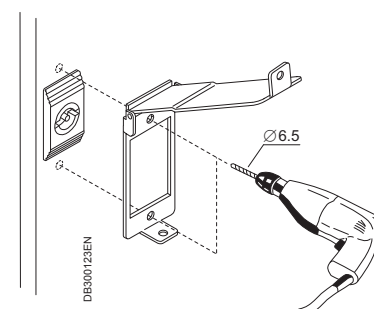
Betét típusa	Betét rendelési száma	Kulcs rendelési száma*
☉ 3 mm-es kéttollú	NSYTDBCRN*	☉ NSYLDB5
□ 6 mm	NSYTC6CRN	☉ NSYLC7
□ 7 mm	NSYTC7CRN	☉ NSYLC7
□ 8 mm	NSYTC8CRN	☉ NSYLC8
△ 6.5 mm	NSYTT6CRN	☉ NSYLT8
△ 7 mm	NSYTT7CRN	☉ NSYLT8
△ 8 mm	NSYTT8CRN	☉ NSYLT8
☉ Csavarhúzóval nyitható zár	NSYAEDLSD	

*1 db fémkulccsal szállítva

Komplett manuális kilincses zár, 405-ös kulccsal működik	NSYCL405CRN	
Komplett manuális kilincses zár, 220-as kulccsal működik	NSYCL220CRN	
Komplett fémm zár, 405-ös kulccsal működik	NSYCLL405CRN	
Rozsdamentes acéllakat	NSYKPLM	
Lakat	NSYCBCCRN	



NSYKPLM. Ø 8 mm.




NSYKPLM lakat felszerelése.

PE500392










Zár Spacial CRNG szekrényhez (hárompontos zár)

Standard 5 mm-es kéttollú zárbetét CRNG modellekhez.

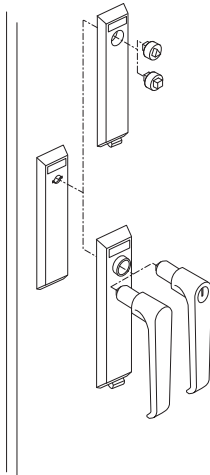
- Működés:
 - Kulcs **NSYLD5**.
(DIN 43668-nak megfelelően) .

A standard zár átalakítása szabványosított változattá a hárompontos zárral rendelkező szekrényekben.

Betét típusa	Betét rendelési száma	Kulcs rendelési száma*
<input type="checkbox"/> 6 mm négyzetprofilú	NSYTC6ML	 NSYLC7
<input type="checkbox"/> 7 mm négyzetprofilú	NSYTC7ML	 NSYLC7
<input type="checkbox"/> 8 mm négyzetprofilú	NSYTC8ML	 NSYLC8
<input type="checkbox"/> 7 mm oldalú háromszögprofilú	NSYTT7ML	 NSYLT8
<input type="checkbox"/> 8 mm oldalú háromszögprofilú	NSYTT8ML	 NSYLT8
Kilincses zár	NSYTSML	
Kilincses zár, 405-ös kulccsal működik (tartalmazza)	NSYTL405SML	

*Kulcsok nélküli betét (ha nincs jelölve).

DB300124



A standard zár átalakítása visszahúzható hárompontos zárrá több típusú zárbetéttel.

Betét típusa	Betét rendelési száma	Kulcs rendelési száma*
Kulccsal működő retesszár	NSYTEDB5ML	 NSYLD5
<input type="checkbox"/> 6 mm négyzetprofilú	NSYTEC6ML	 NSYLC6
<input type="checkbox"/> 7 mm négyzetprofilú	NSYTEC7ML	 NSYLC7
<input type="checkbox"/> 8 mm négyzetprofilú	NSYTEC8ML	 NSYLC8
<input type="checkbox"/> 7 mm háromszögprofilú	NSYLET7ML	 NSYLT8
<input type="checkbox"/> 8 mm háromszögprofilú	NSYLET8ML	 NSYLT8
405 típusú kulccsal működő zár	NSYTEL405ML	 NSYLT8
Megerősített kulccsal működő zár	NSYTERML	 NSYLD5

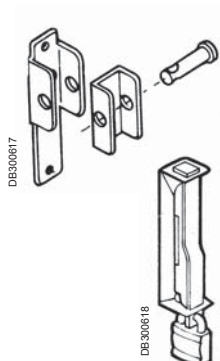
*Kulcsok nélküli betét (ha nincs jelölve).

Lakathozható zárok

- Az **NSYBCPL** lakatolórendszer a négyzet alakú zárszerkezet előtt helyezkedik el és meggátolja a hozzáférést a zárhoz. Ø 9 mm-es lakathoz.

- Az **NSYBCME** rendelési számot használja a kilincses zárhoz. Ø 9 mm-es lakattal.

DB300817



DB300818

Kábelvezetés

Kábelbemenetek Spacial CRN-hez

2

PB500395



Standard kábelbevezető-lemez

- RAL 7035 festett acélból készült. Alaptartozékként szállítva a Spacial CRN szekrényrel.
- Csavarokkal történő rögzítés.

A Spacial CRN-hez való kábelbevezető-lemezt csavarokkal kell rögzíteni, és víz- és porállóságot garantál.

- A testhez van igazítva.
- Külön tömítéssel szállítjuk: ez lehetővé teszi a könnyű kivágást a tömítés megsértésének kockázata nélkül, és könnyen újrafesthető.

Szélesség	Mélység	Bemenettel összekapcsolandó	Rendelési szám
200	150	0	NSYTLCRNO
250	150/200	A	NSYTLCRNA
300	200	B	NSYTLCRNB
400/500	150	B	NSYTLCRNB
400	200/250	C	NSYTLCRNC
500/600	200/250/300	D	NSYTLCRND
800	200/250/300	E*	NSYTLCRNC

* 2 bemenettel rendelkező szekrény.

PB500327



Kábelbevezető-lemez FL kivágásokkal

- RAL 7035 festett acélból készült. Kivágásokat tartalmaz FL13-hoz és FL21-hez a méretnek megfelelően.
- Csavarokkal történő rögzítés.

Szélesség	Mélység	Bemenettel összekapcsolandó	Rendelési szám
250	150/200	A	NSYTFL13CRNA
300	200	B	NSYTFL13CRNB
400/500	150	B	NSYTFL13CRNB
400	200/250	C	NSYTFL21CRNC
500/600	200/250/300	D	NSYTFL21CRND
800	200/250/300	E*	NSYTFL21CRNC

* 2 bemenettel rendelkező szekrény.



Lásd továbbá a tartozékoknál

PB500605



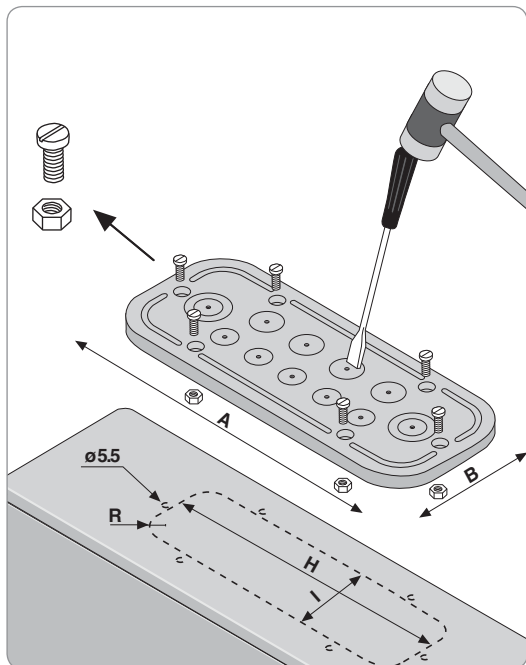
FL21 típusú membránok
6/46. oldal

Kábelvezetés

Kábelbemenetek Spacial CRN-hez



Példa alkalmazásra



Standard kábelbevezető-lemez

30% üvegszál anyagot tartalmazó önkilító ABS-ből készült. Szín RAL 7035.

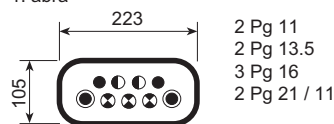
- Előrejelölt lyukakkal Pg átmérővel kábelbevezetők, membránbevezetők, csövek, stb. összekapcsolásához.
- Poliuretán tömítéssel.
- Kiváló hőállóság.
- Előrejelölt lyukak a kábelbevezető-lemezekhez.

Szélesség	Mélység	Bemenettel összekapcsolandó	Ábra	Rendelési szám
250	150/200	A	1	NSYTSACRNA
300	200	B	2	NSYTSACRNB
400/500	150	B	3	NSYTSACRNB
400	200/250	C	3	NSYTSACRNC
500/600	200/250/300	D	4	NSYTSACRND
800	200/250/300	E*	3	NSYTSACRNC

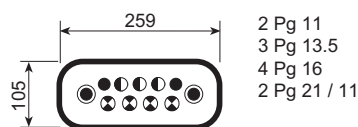
Lásd kábelbemenetet a **6/53. oldalon**.

* Az E típusú kábelbemenetnél használjon két **NSYTSACRNC**-t.

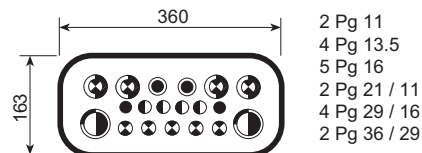
1. ábra



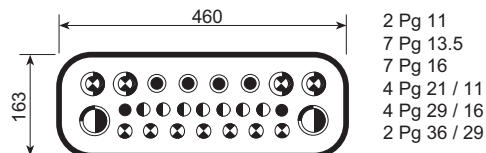
2. ábra



3. ábra



4. ábra

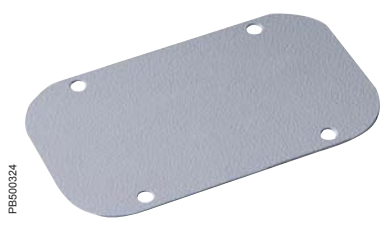


- Pg 11 (18.6 mm)
- Pg 13.5 (20.4 mm)
- ⊗ Pg 16 (22.5 mm)
- ⊙ Pg 21 / 11 (28.3 / 18.6 mm)
- ⊗ Pg 29 / 16 (37 / 22.5 mm)
- ⊙ Pg 36 / 29 (47 / 37 mm)

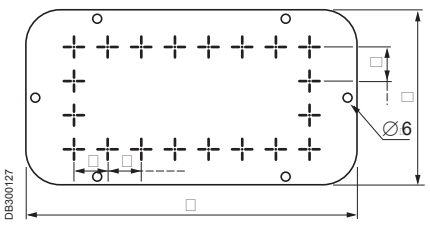
Kábelvezetés

Kábelbemenetek Spacial CRNG szekrényekhez

2



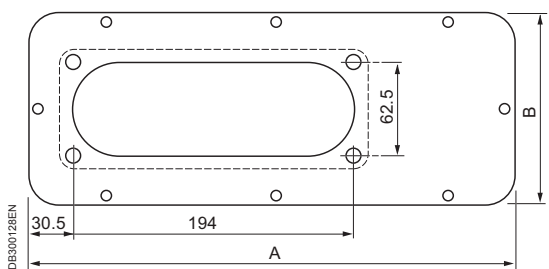
PB500324



DB300127



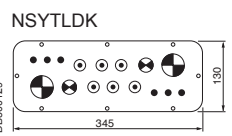
PB500327



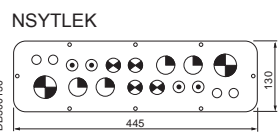
DB300128EN



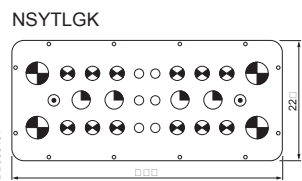
PB500325



DB300129



DB300130



DB300131

Standard kábelbemenetek

- Texturált RAL 7035 poliészter-epoxi gyantával festett acélból készül.
- Alaptartozék a Spacial CRNG szekrényekhez.
- Rácsos mintájú felület 25 mm-es közőkkel a perforáció megkönnyítéséhez. Csavarokkal történő rögzítés.

Méreték A × B	Szélesség	Mélység	Bemenettel összekapcsolandó	Rendelési szám
345 × 130	800	300/400	H*	NSYTL D
445 × 130	1000/1200	300/400	H*	NSYTL E
495 × 220	600	400	G	NSYTL G

* 2 bemenet.

Kábelbemenetek membránbevezetőkhöz

- Texturált RAL 7035 poliészter-epoxi gyantával festett acélból készül.
- A membránokat a víz- és porálló kábelbemenetek kivitelezéséhez építik be szigetelt anyagokban (éghetőségi osztály V0), garantálva az IP 65-öt (külön rendelendő).
- Csavarokkal történő rögzítés.

Méreték A × B	Bemenettel összekapcsolandó	Szélesség	Mélység	Rendelési szám**
345 × 130	H*	800	300/400	NSYTL DFL
445 × 130	H*	1000/1200	300/400	NSYTL EFL
495 × 220	G	600	400	NSYTL G2FL

* 2 bemenet.

** FL21 kivágások.

Kábelbemenetek előrejelölt lyukakkal

- Texturált RAL 7035 poliészter-epoxi gyantával festett acélból készül.
- Alaptartozék a Spacial CRNG szekrényekhez.
- Csavarokkal történő rögzítés.

Méreték A × B	Szélesség	Mélység	Bemenettel összekapcsolandó	Rendelési szám
345 × 130	800	300/400	H*	NSYTL DK
445 × 130	1000/1200	300/400	H*	NSYTL EK
495 × 220	600	400	G	NSYTL GK

* 2 bemenet.

Szimbólum	Ø (mm)	M	NSYTL DK	NSYTL EK	NSYTL GK
⊙	12.5	12	6	-	-
⊕	16.5	16	-	4	6
⊕	20.5	20	6	4	2
⊕	25.5	25	-	4	12
⊕	32.5	32	-	4	4
⊕	40.5	40	2	2	4



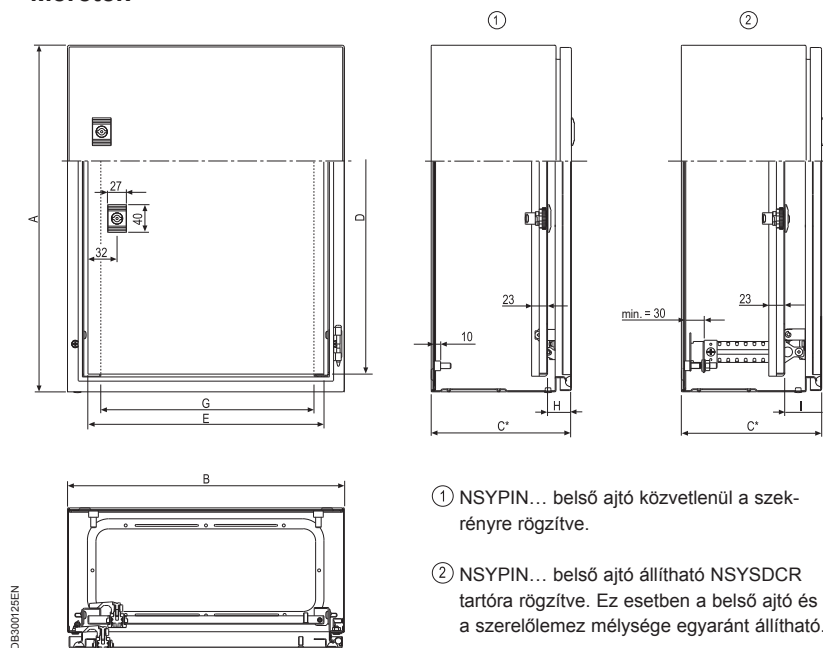
Belső ajtó

- Lemezacél ajtó, RAL 7035 szürke szín.
- 3 mm-es kéttollú zárbetét.
- A belső ajtó szerelhető a szekrény elülső felületére vagy a mélységállító elemekre (nem szállítjuk alaptartozékként).
- Maximum teher: 30 kg/m².
- Belső ajtó és szerelőlemez mélységállító elemekre történő egyidejű szerelése standardként lehetséges.
- Nem kompatibilis ajtóütköző és ajtóérintkező felszerelésével. Keressen minket.

Méret	Rendelési szám
H 400 × L 300 mm	NSYPIN43
H 500 × L 400 mm	NSYPIN54
H 600 × L 400 mm	NSYPIN64
H 700 × L 500 mm	NSYPIN75
H 800 × L 600 mm	NSYPIN86*
H 1000 × L 600 mm	NSYPIN106*
H 1000 × L 800 mm	NSYPIN108*
H 1200 × L 600 mm	NSYPIN126
H 1200 × L 800 mm	NSYPIN128*

*Hegesztett függőleges profilokkal ellátva a kábelvezetés megkönnyítése érdekében.

Méret



D = A-51 cm
 E = B-59 cm
 G = B-92 cm (kivételesen a CRNG, B-91)
 H = 32 cm (kivételesen a CRNG, 38.3)
 I = 51 cm (kivételesen a CRNG, 59)

- ① NSYPIN... belső ajtó közvetlenül a szekrényre rögzítve.
- ② NSYPIN... belső ajtó állítható NSYSDCR tartóra rögzítve. Ez esetben a belső ajtó és a szerelőlemez mélysége egyaránt állítható.

*C méret a 2/10. oldalon lévő általános táblázat szerint.



Lásd még a tartozékokat

Kábelcsatorna-tartó
 Ø22 mm
 6/60. oldal

DIN szintartó
 6/12. oldal

Spacial acélszekrények alkalmazási javaslat

Javaslatok az Ön alkalmazásaihoz
méretezve



Spacial S57: univerzális acélszekrény rácsavarozható fedéllel

Praktikusság

Függőleges és vízszintes felszerelés. Kábelbevezető-lemezhez való kivágások nélküli test. Rácsavarozható fedél. 4 méret rácsavarozható fedéllel 200 × 300 × 150-től 300 × 500 × 200-ig. Üresen szállítva. Másféle méretre van szüksége? Kérjük, konzultáljon velünk.



Spacial S3DB: elosztószekrény lenyíló fedéllel a könnyebb hozzáférés érdekében

Ötletesség

Függőleges és vízszintes felszerelés. Kábelbevezető-lemezhez való kivágások nélküli test.
180°-os zsanér.
11 méret lenyíló fedéllel Ma250 × Szé300 × Mé150-től Ma250 × Szé400 × Mé150-ig.
Megfordítható szekrény (a magasság lesz a szélesség).
Üresen szállítva.
Lépcsős tartóval és DIN sínnel bemutatott kivitel (külön rendelendő, lásd **6/12. oldalt**).



Spacial S3DM: szekrény moduláris elosztási alkalmazásokhoz

Praktikusság

Felső és alsó kábelbevezető-lemezekkel ellátott test.
8 méret kábelbevezető-lemezzel és üvegezett ajtóval.
Üresen szállítjuk.
Moduláris kerettel bemutatott modell (külön rendelendő, lásd **2/36. oldalon**).



Spacial VDM: zárt 19"-os szekrény helyi hálózatokhoz és elektronikához ipari környezetekben

Funkcionalitás

Beépített 19"-os oszlopprofilok
8 méret 2 változattal: egyszeres és dupla test.
A VDM modellek 19"-os oszlopprofilokkal vannak ellátva



Spacial S3CM: HMIv szekrény, ideális minden interfészhez

Ergonómia

A keret sinje megfelelő merevséget biztosít a szekrénynek.
8 méret.
170°-os elforgatás; csatlakozások teljes választéka, fix vagy elforgatható.

Kiválasztási segédlet falra szerelhető szekrények alkalmazásához



2

Specifikáció					Alapszekrény				
					Üres alkalmazás szekrények				
Méretek			Ajtók száma	IP	Acél ipari dobozok, IP66 Spacial S57	S3DB kapcsoló-szekrények (1)	FL kapcsoló-szekrények (1)	S3DM moduláris szekrények üvegezett ajtóval (1)	VDM acélszekrények 19"-os lengő rack-kel
H	W	D			1/6. oldal	2/32. oldalon	2/34. oldalon	2/36. oldalon	2/40. oldal
200	300	150	1	66	NSYSBS302015				
250	300	150	1	66		NSYS3DB25315			
250	400	150	1	66		NSYS3DB25415			
250	500	150	1	66		NSYS3DB25515			
300	300	150	1	66	NSYSBS303015	NSYS3DB3315			
300	300	170	1	66			NSYS3DBFL3317		
300	400	150	1	66	NSYSBS403015	NSYS3DB3415			
300	400	170	1	66			NSYS3DBFL3417		
300	500	150	1	66		NSYS3DB3515			
300	500	200	1	66	NSYSBS503020				
300	600	150	1	66		NSYS3DB3615			
300	600	400	1	66					NSYVDM4U4P
300	600	500	1	66					
400	300	150	1	66		NSYS3DB4315		NSYS3DM4315T	
400	300	170	1	66			NSYS3DBFL4317		
400	600	400	1	66					NSYVDM7U4P
400	600	500	1	66					
400	800	150	1	66		NSYS3DB4815			
500	400	150	1	66		NSYS3DB5415		NSYS3DM5415T	
500	600	400	1	66					NSYVDM9U4P
500	600	500	1	66					
600	400	150	1	66		NSYS3DB6415		NSYS3DM6415T	
600	600	150	1	66				NSYS3DM6615T	
700	500	150	1	66					
700	500	150	1	66				NSYS3DM7515T	
700	600	400	1	66					NSYVDM13U4P
700	600	500	1	66					
800	600	150	1	66					
800	600	150	1	66				NSYS3DM8615T	
800	600	400	1	66					NSYVDM16U4P
800	600	500	1	66					
1000	600	150	1	66				NSYS3DM10615T	
1000	800	150	1	66				NSYS3DM10815T	

(1) Üres szekrény.

Fali rögzítésű konzolok
 Acél: NSYAEFPFSC
 Rozsdamentes acél: NSYAEFPFXSC

Merevítés nehéz terhekhez
 NSYAEFAHLBSC

Kábel tömszelence
 6/44. oldal



Más méretre van szüksége?
 Speciális színre vagy kivágásokra van szüksége?
 Ezen szekrények mindegyike egyénre szabható.

Specifikus



19"-os szekrény üvegezett ajtóval (2)						Tartozékok					
E száma	1-részes 19"-os fix rack	E száma	2-részes 19"-os fix rack-kel	E száma	Villamosenergia-elosztás	Automatika					
	2/40. oldal		2/41. oldal		Moduláris szerelőkeret (fém)	Modulok száma	DIN sántartó és DIN sín	Teli szerelőlemez	Telequick szerelőlemez	Alumínium függőleges sínek	
					6/32. oldal			6/2. oldal	6/66. oldal	6/8. oldal	
							NSYAMRD2030	NSYMM32			
							NSYAMRD2530	NSYMM3025			
							NSYAMRD2540	NSYMM2540			
							NSYAMRD2550	NSYMM2550			
							NSYAMRD3030	NSYMM33	NSYMR33	NSYMDVR3	
							NSYAMRD3030	NSYMM33	NSYMR33		
							NSYAMRD3040	NSYMM43	NSYMR34	NSYMDVR3	
							NSYAMRD3040	NSYMM43	NSYMR34		
							NSYAMRD3050	NSYMM53		NSYMDVR3	
							NSYAMRD3050	NSYMM53		NSYMDVR3	
							NSYAMRD36	NSYMM36		NSYMDVR3	
4	NSYVDM5U4F	5	NSYVD2M5U4	5			NSYAMRD36	NSYMM36		NSYMDVR3	
			NSYVD2M5U5	5			NSYAMRD36	NSYMM36		NSYMDVR3	
					NSYDLM24	24	NSYAMRD43	NSYMM43	NSYMR43	NSYMDVR4	
							NSYAMRD43	NSYMM43	NSYMR43		
7	NSYVDM8U4F	8	NSYVD2M8U4	8			NSYAMRD48	NSYMM64	NSYMR46	NSYMDVR4	
			NSYVD2M8U5	8			NSYAMRD48	NSYMM64	NSYMR46	NSYMDVR4	
							NSYAMRD54	NSYMM48		NSYMDVR4	
					NSYDLM48	48		NSYMM54	NSYMR54	NSYMDVR5	
9	NSYVDM10U4F	10	NSYVD2M10U4	10				NSYMM65		NSYMDVR5	
			NSYVD2M10U5	10				NSYMM65		NSYMDVR5	
					NSYDLM48P	48	NSYAMRD64	NSYMM64	NSYMR64	NSYMDVR6	
					NSYDLM84P	84		NSYMM66	NSYMR66	NSYMDVR6	
					NSYDLM66	66		NSYMM75	NSYMR75	NSYMDVR7	
					NSYDLM88	88		NSYMM75	NSYMR75	NSYMDVR7	
13	NSYVDM14U4F	14	NSYVD2M14U4	14						NSYMDVR7	
			NSYVD2M14U5	14						NSYMDVR7	
					NSYDLM84/ NSYDLM112			NSYMM86	NSYMR86	NSYMDVR8	
					NSYDLM84/ NSYDLM112			NSYMM86	NSYMR86	NSYMDVR8	
16	NSYVDM17U4F	17	NSYVD2M17U4	17				NSYMM86	NSYMR86	NSYMDVR8	
			NSYVD2M17U5	17				NSYMM86	NSYMR86	NSYMDVR8	
					NSYDLM168/ NSYDLM240			NSYMM106	NSYMR106	NSYMDVR10	
					NSYDLM168/ NSYDLM240			NSYMM108	NSYMR108	NSYMDVR10	

(2) Teli ajtó, kérjük, konzultáljon velünk.



Az ideális elosztószekrény alkalmazása számára

Áttekintés

2



Függőleges helyzet



Vízszintes helyzet



Hegesztett csapok az ajtón és a szekrényen (a földelő kábel külön rendelendő)



Beszerelesi példa lépcsős szerelőlemezrel



Kapcsolószekrény 150 mm-es mélységgel, Ma250 × Szé300-tól Ma600 × Szé400 mm-ig teli ajtóval, kapcsolókkal való felszereléshez. A test nem rendelkezik semmilyen kábelbevezető-nyílással.

11 rendelési szám.

Kiválasztási segédlet, **2/30. oldal**.

Műszaki jellemzők

- Védetség fokozat: IP 66.
- Külső mechanikus behatásoknak való ellenállás: IK 10.
- Strukturált felület, poliészter-epoxi porfestés, RAL 7035 szürke szín.

Test

Egy darabból készült test, hajlított és hegesztett. Elülső sín dupla lemezvastagsággal, csatorna alakú.

- Mélység 150 mm.
- A kapcsolószekrény felszerelhető függőlegesen is (a szélesség lesz a magasság).
- Falra szerelés közvetlenül, vagy rögzítőfülek segítségével (külön rendelendő).
- 4 M8 × 25 vállas hátsó csapszeg.
- Kábelbevezető-nyílás nélküli test.

Ajtó

- Könnyen levehető és megfordítható ajtó, 20 mm-es visszahajtás dupla lemezvastagsággal, ami kiváló merevséget biztosít; 2 zsanérral ellátva, mely 180°-ig nyílik.
- Több, mint 180°-os ajtónyithatóság a maximális hozzáférés érdekében (az ajtó a szekrénytelen helyezkedik el felső pozícióban).
- Maximum megengedett teher az ajtón: 20 kg/m².
- A falra szerelhető szekrény alaptartozékként 3 mm-es kéttollú zárral szállítva.
- Poliuretán tömítés.
- M6 × 16 földelőcsavar az ekvipotenciális csatlakozáshoz az ajtó és a szekrényttest között.

Hozzárendelt tartozékok

A 150 mm mélységű kapcsolószekrény az alábbi tartozékokkal szerelhető fel:

- A 4 M8 × 25 vállas hátsó csapszegre szerelendő 2 sín.
- A sínekre szerelendő szimmetrikus sín.
- A test és az ajtó közé helyezendő 6 mm²-es földelő fonat.

Felszerelhető teli szerelőlemezrel, lásd **6/2. oldalt**.

Ezt a kategóriát kiegészíti a Spacial ajánlat rácsavarozható fedéllel, lásd **1/6. oldalt**.



Specifikus

Kérésre lehetőség van azonos szekrény méret felszerelésére standard nyílással rendelkező ajtóval (nem lenyíló). Kérjük, konzultáljon velünk.



Lásd még a tartozékokat

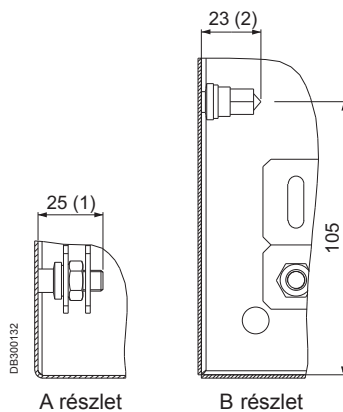
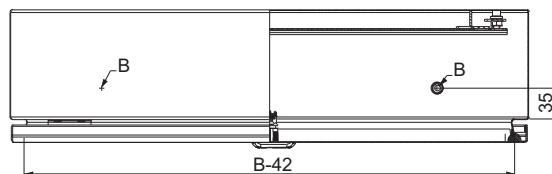
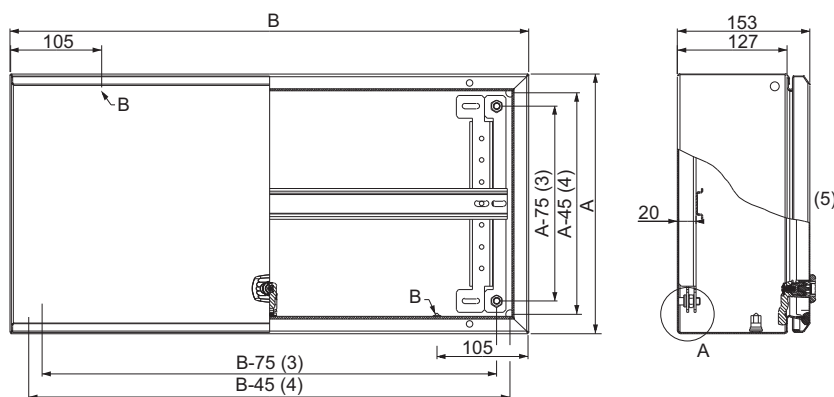
Rögzítőfülek földelőhöz
6/80. oldal

Kábelbemenetek csatlakozók nélkül
6/47. oldal

Kémlelőablak
6/74. oldal

A Szekrénymagasság
 B Szekrény szélesség
 C Szekrénymélység

- (1) Lépcsős szerelőlemezrel szerelve.
- (2) M6 × 17,5 mm-es földelőcsavar.
- (3) Középtávolság-állító csapszeg.
- (4) Lyukak középtávolsága közvetlen felszerelésnél.
- (5) Lenyíló ajtó.



A feltüntetett méretek lépcsős szerelőlemezre vonatkoznak, ami a leggyakrabban használt tartozék ennél a szekrénynél.



Lásd még a tartozékokat

Készülékszerelő-lemez
 6/2. oldal

Tartozékok szerelőlemezhez
 6/8. oldal

Kábelvezetési tartozékok
 6/59. oldal

Az ideális kapcsolószekrény FL21 kivágással

Áttekintés



2

Kapcsolószekrény 170 mm-es mélységgel, teli ajtóval, sorkapcsokkal való felszereléshez. Lenyíló nyitási lehetőség nélküli teli ajtóval ellátva. Kábelbevezető-lemez nélkül szállítva.

Kiválasztási segédlet, **2/30. oldal**.

Műszaki jellemzők

- Védetség fokozat: IP 66 (membránnal szerelt).
- Külső mechanikus behatásoknak való ellenállás: IK 10.
- Strukturált felület, poliészter-epoxi porfestés, RAL 7035 szürke szín.

Test

Egy darabból készült test, hajlított és hegesztett. Elülső sín dupla lemezvastagsággal, csatorna alakú.

- Falra szerelés közvetlenül, vagy rögzítőfülek segítségével (külön rendelendő).
- 4 M8 × 25 vállas hátsó csapszeg.
- A szekrény alján FL21 típusú kábelbevezető-nyílással rendelkező test (takarólemez rsz. **NSYAECFLBP** külön rendelendő).
- FL21 membránok, **6/46. oldal**.

Ajtó

- Könnyen levehető és megfordítható ajtó, 20 mm-es visszahajtás dupla lemezvastagsággal, ami kiváló merevséget biztosít; 2 zsanérral ellátva, mely 120°-ig nyílik.
- Több, mint 120°-os ajtónyithatóság a maximális hozzáférés érdekében (az ajtó a szekrénytesten helyezkedik el felső pozícióban).
- Maximum megengedett teher az ajtón: 50 kg/m².
- A falra szerelhető szekrény alaptartozékként 3 mm-es kéttollú zárral szállítva.
- Poliuretán tömítés.
- M6 × 16 földelőcsavar az ekvipotenciális csatlakozáshoz az ajtó és a szekrénytest között.

Hozzárendelt tartozékok

A 170 mm mélységű kapcsolószekrény az alábbi tartozékokkal szerelhető fel:

- A 4 M8 × 25 vállas hátsó csapszegre szerelendő 2 sín.
- A sínekre szerelendő szimmetrikus sín.
- A test és az ajtó közé helyezendő 6 mm²-es földelő fonat.
- Lásd **6/78. oldal**.

Felszerelhető teli szerelőlemezzel **6/2. oldal**.



Ezt a kategóriát
kiegészíti a Spacial
S3DB és S57 ajánlat.

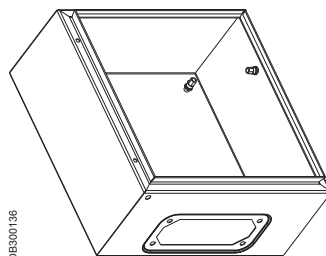
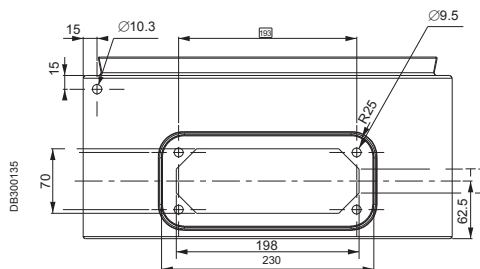
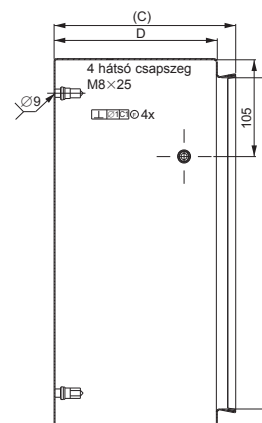
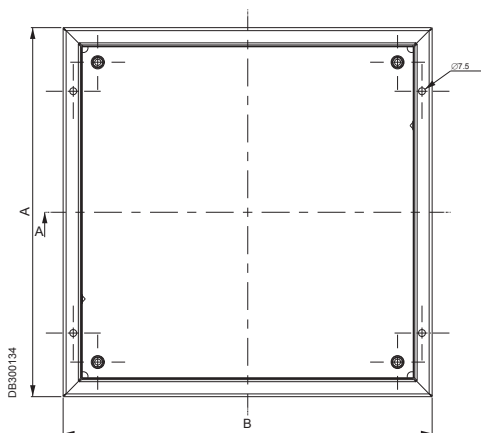
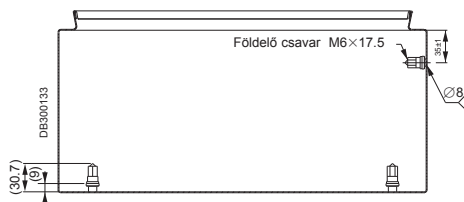


Lásd még a
tartozékokat

Rögzítőfülek földelőhöz
6/80. oldal

Kábelbemenetek
csatlakozók nélkül
6/47. oldal

Kémlelőablak
6/74. oldal



FL21-típusú membránok
6/46. oldal

Lásd még
a tartozékokat.

A méretezett acélszekrény moduláris elosztási alkalmazásai számára Áttekintés

2



PB500097

S3DM szekrény
(alapkiépítés).



PB500406

S3DM szekrény DLM*
moduláris szerelőkerettel
ellátva.



PB500305

Felső és alsó kockázott
kábelbevezető-lemezek



PB500407

Földelővezeték **6/78. oldal**
(külön rendelendő).

8 méret 150 mm-es mélységgel és üvegezett ajtóval. Ma400 × Szé300-tól Ma1000 × Szé800 mm-ig.
Szekrény átlátszó ajtóval, 4 mm-es Securit® üveggel.
Kérésre teli ajtóval, lásd **2/37. oldal**.
Kiválasztási segédlet, **2/30. oldal**.

Műszaki jellemzők

- Strukturált felület, poliészter porfestés, RAL 7035 szürke szín.
- Védettségi fokozat: IP 66.
- Külső mechanikus behatásoknak való ellenállás: IK 08.

Test

- Egy darabból készült test, hajlított és hegesztett. Elülső sín dupla lemezvastagsággal, csatorna alakú.
- Falra szerelés rögzítőfülek segítségével (külön rendelendő).
- 4 M8 × 25 vállas hátsó csapszeg a szerelőkeret és mélységállító elemek felszereléséhez, 10 mm-es helyet hagyva mögöttük.
- A szekrény tetején és alján kábelbevezető-lemez (245 × 80), maximális hozzáférési felületet biztosítva.

Ajtó

- Átlátszó ajtó, 4 mm-es Securit® üveggel (teli ajtóval is kapható).
- Könnyen levehető és megfordítható ajtó, 20 mm-es visszahajtás dupla lemezvastagsággal, ami kiváló merevséget biztosít, 120°-ig nyílván, 2 vagy 3 láthatatlan zsanérral ellátva. Három zárási pont a 600 mm-nél nagyobb magasságokhoz.
- A falra szerelhető szekrény alaptartozékként 3 mm-es kéttollú zárral szállítva.
- Perforált sínek az ajtó zsanéros oldalán, 4,2 mm átmérőjű furatokkal 25 mm-es osztással.
- Poliuretán tömítés.
- M6 × 16 földelőcsavar az ekvipotenciális csatlakozáshoz az ajtó és a szekrénytest között.

Hozzárendelt tartozékok

- A moduláris elosztásra alkalmas Spacial S3DM szekrény az alábbi tartozékokkal szerelhető fel:
 - Moduláris keret (**NSYDLM...** kivágott elülső panelekkel 24-től 234 modulig a méreteknek és rendelési számoknak megfelelően (lásd **6/32. oldalt**))
 - A test és az ajtó közé helyezett 6 mm²-es földelő csatlakozás.
- A 150 mm mélységű szekrényeknél a szerelőkeret felszerelhető előre vagy a hátulján lévő hátsó csapszegekre. Lehetőség van a mélység állítására az állítható tartók alkalmazásával (**NSYSDCR**).
- Teli szerelőlappal is felszerelhető, lásd **6/2. oldalt**.



PB500408

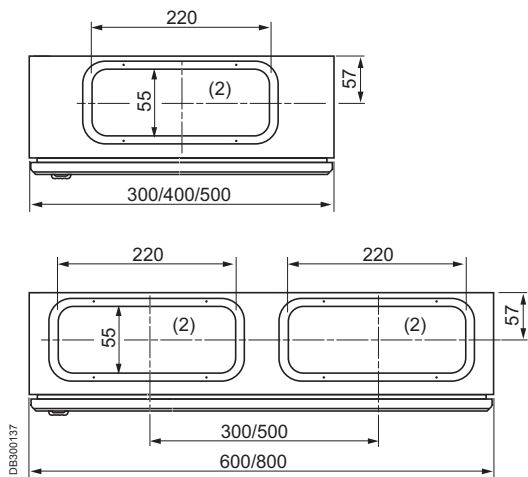
*A DLM moduláris keret fém kivágott elülső panelekből áll, melyek bármilyen csavarral felfogathatók. Horganyzott acélból készült merev szerkezet. A keret mélysége 40-85 mm között állítható, a sín és az elülső panel között, lehetővé téve bármilyen típusú eszköz beépítését. A szekrény felszerelhető a Spacial standard falra szerelhető termékválaszték tartozékaival.



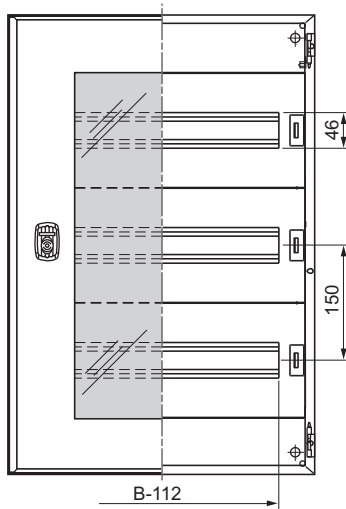
Lásd még a
tartozékokat

Takarólemez
6/35. oldal

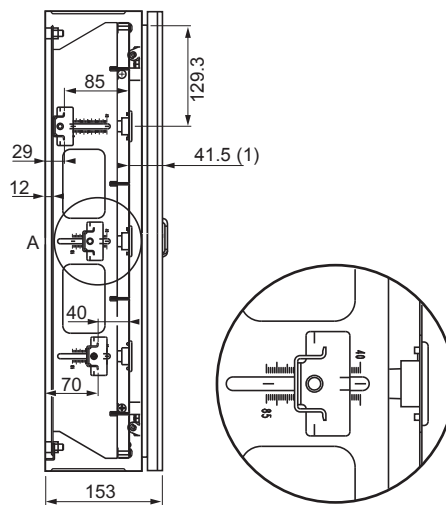
Sorkapcsok
6/38. oldal



(1) A moduláris keret elülső nézete / az ajtó elülső nézete.
 (2) Kábelbevezető-lemezek a szekrény tetején és alján.



Elülső panelkivágás
 (lásd 6/33. oldalt)



A részlet

Modulok száma keretenként** (minden 18 mm)

Keret rendelési szám	NSYDLM24	NSYDLM48*	NSYDLM48P*	NSYDLM84P*	NSYDLM66	NSYDLM88	NSYDLM84	NSYDLM112	NSYDLM168	NSYDLM240
Szekrénymagasság (mm)	400	500	600	600	700	700	800	800	1000	1000
Szekrény szélesség (mm)	300	400	400	600	500	500	600	600	600	800
Sorok száma	2	3	3	3	3	4	3	4	6	6
Modulok soronként	12	16	16	28	22	22	28	28	28	39
Modulok összes száma	24	48	48	84	66	88	84	112	168	234

* Az **NSYDLM48**, **NSYDLM48P** és **NSYDLM84P**, rendelési számoknál, a középső sor nem tud modulokat fogadni a zár magasságában (ellenőrizze műszaki utasításainkban), ha a szekrény elejére van szerelve. Ebben az esetben 1 modult le kell zárni.

** DLM moduláris keret, lásd 6/32. oldalt.



A feltüntetett méretek moduláris keretre vonatkoznak, ami a leggyakrabban használt tartozék ennél a szekrénynél.

S3DM szekrényhez való teli ajtók kiválasztási segédlete

Leírás	Rendelési szám
Falra szerelhető teli ajtó, Ma400 × Szé300	NSYPS3D43
Falra szerelhető teli ajtó, Ma500 × Szé400	NSYPS3D54
Falra szerelhető teli ajtó, Ma600 × Szé400	NSYPS3D64
Falra szerelhető teli ajtó, Ma600 × Szé600	NSYPS3D66
Falra szerelhető teli ajtó, Ma700 × Szé500	NSYPS3D75



Lásd még a tartozékokat

Készülék tartó-keret
 6/2. oldal

Kerettartozékok
 6/6. oldal

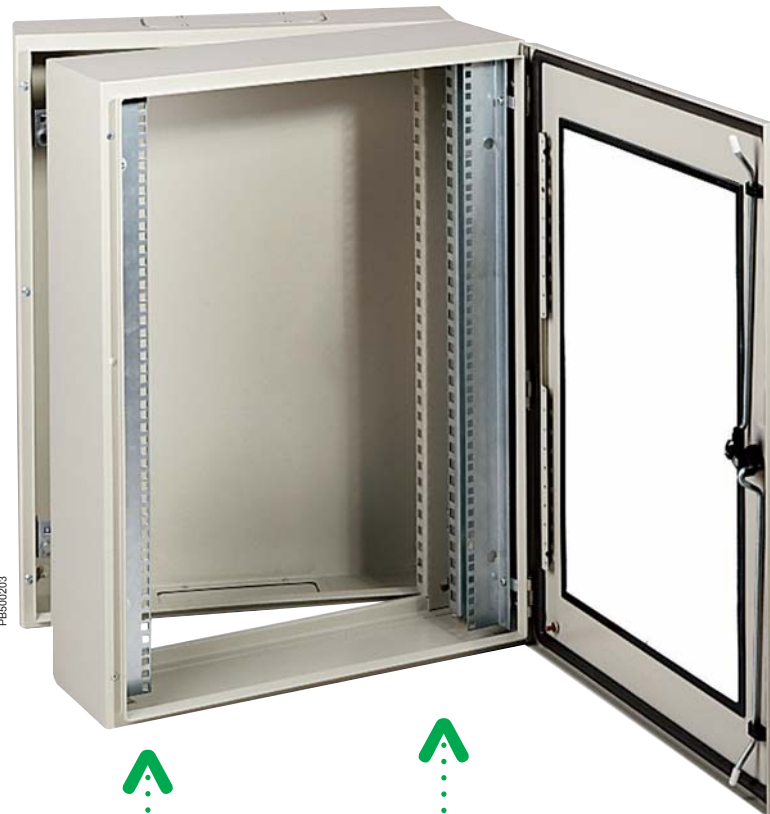
Kábelvezetési tartozékok
 6/39. oldal

Az IP66 19"-os acélszekrény ideális alkalmazásai számára!

2

Praktikusság

Ötletesség



PB500203



Egyszerűség



Eszétikusság



PB500343



Ötletesség



Felszerelt szekrény



Felszerelendő szekrény



Ötletesség:

Egyszerűen szétszerelhető, rögzített kilincs.

Egyszerűség:

Erőfeszítés nélküli ajtózáras flexibilis poliuretán tömítéssel.

Választék:

1-részes szekrény lengő rack-kel: 5 rendelési szám 4U-tól 16U-ig.

1-részes szekrény fix rack-kel: 5 rendelési szám 5U-tól 17U-ig.

2-részes szekrény: 10 rendelési szám, 400 vagy 500 mm mély, 5U-tól 17U-ig.

Minden formájú betét, több kulcsos zár.

Leegyszerűsített vezérlés:

Előreszerelt fix vagy lengő rack; földelő csatlakozás az ajtó és a test között; a szekrény használatra kész; a kartondoboz csomagolás újra felhasználható kábelezés után.

Praktikusság:

Kábelbevezető-lemezek fent és lent:

- a hátsó részen (2-részes szekrény),
a testen (1-részes szekrény).

Ötletesség:

Zárókilincs szállítva az ideiglenes (részleges alkalmazás) vagy végleges (teljes alkalmazás) szekrénnel. A csapszegeket védő sapkák meglazítására is használható festéskor.

Esztétikusság:

Lekerekített ajtó, plazmahegesztés, poliészter festés, színezett Securit® üveg, ergonomikus kétanyagú kilincs (opcionális).

Továbbá...

Praktikusság:

Tartozékok széles választéka, újra felhasználható csomagolás.

Könnyű és ellenálló:

Rozsdamentes acélszekrény, keresztalakú szerkezet, hajlítás előtt.

Tanúsítvány:

Az IEC 62208 szabványnak megfelelően.

19"-os szekrény, IP 66

Áttekintés és kiválasztási segédlet



Spacial VDM 1-részes 19"-os acélszekrény

A VDM 19"-os acélszekrények ajánlata elektronikához és hálózatokhoz 2 kategóriából áll:

- 1-részes szekrény, 400 mm mély, fix vagy lengő rack-kel.
- 2-részes szekrény, 380 és 480 mm mély.

Műszaki jellemzők

- Strukturált felület, poliészter porfestés, RAL 7035 szürke szín. Egyéb színekkel kapcsolatban kérjük, konzultáljon velünk.
- Védettségi fokozat: IP 66.
- Külső mechanikus behatásoknak való ellenállás: IK 08.
- Egy darabból készült test, hajlítot és hegesztett. Elülső sín dupla lemeztávolsággal, csatorma alakú.
- Perforált sínek az ajtón, Ø4,2 mm-es furatokkal 25 mm-es osztással.
- Átlátszó ajtó, Securit® üveg, könnyen levehető és megfordítható ajtó, 20 mm-es visszahajtás dupla lemeztávolsággal, ami kiváló merevséget biztosít, 120°-ig nyílva, 2 vagy 3 láthatatlan zsanérral ellátva. Három zárési pont a 600 mm-nél nagyobb magasságokhoz.
- A falra szerelhető szekrény alaptartozékként 3 mm-es kéttollú zárral szállítva.
- Poliuretán tömítés.
- Az ajtó és a szekrénytest közé helyezett 6 mm²-es földelő csatlakozás
- Falra szerelés rögzítőfülek segítségével (külön rendelendő).
- Speciális beszerelés: kérjük, konzultáljon velünk.

2

1-részes szekrény, 400 mm mély, fix rack-kel



1-részes szekrény fix rack-kel

E száma	Külső méretek (mm)			Rendelési szám
	Mag.	Szél.	Mélys.	
5	300	600	400	NSYVDM5U4F
8	400	600	400	NSYVDM8U4F
10	500	600	400	NSYVDM10U4F
14	700	600	400	NSYVDM14U4F
17	800	600	400	NSYVDM17U4F

1-részes szekrény, 400 mm mély, lengő rack-kel



1-részes szekrény lengő rack-kel

E száma	Külső méretek (mm)			Rendelési szám
	Mag.	Szél.	Mélys.	
4	300	600	400	NSYVDM4U4P
7	400	600	400	NSYVDM7U4P
9	500	600	400	NSYVDM9U4P
13	700	600	400	NSYVDM13U4P
16	800	600	400	NSYVDM16U4P

- Ezen szekrények 19"-os lengő rack-kel vagy 19"-os fix rack-kel felszerelve kaphatók.
- 2 darabból álló szekrény: test+ajtó.
- Magasságok: 4, 7, 9, 13 és 16 U lengő rack-kel, és 5, 8, 10, 14 és 17 U fix rack-kel.
- Kábelbevezető-lemez a szekrény alján.
- Mélységben állítható fix rack 25 mm-es osztással mélységállító elem alkalmazásával.
- Maximum teher: 3 kg egységenként.

19"-os szekrény, IP 66

Áttekintés és kiválasztási segédlet



PB500203

Spacial VDM 2-részes 19"-os acélszekrény

Hátulja

- Mélység: 150 mm.
- Belső rögzítési pont különféle tartók rögzítéséhez.
- Zsanérok és zárrendszer a testen.
- Kábelbevezető-lemez a tetején és az alján.

Test

- 183 és 283 mm-es hasznos mélység.
- Hőkezelt acélból készült két 19"-os oszlopprofil, 65 mm-re szerelve az elülső paneltől.
- Magasság: 5, 8, 10, 14 és 17 U.
- A közbenső test a hátlapra szerelve 120°-os zsanérral.
- Maximum teher: 2 kg egységenként

2-részes szekrény, 380 mm mély, fix rack-kel

E száma	Külső méretek (mm)			Rendelési szám
	Mag.	Szél.	Mélys.	
5	300	600	380	NSYVD2M5U4
8	400	600	380	NSYVD2M8U4
10	500	600	380	NSYVD2M10U4
14	700	600	380	NSYVD2M14U4
17	800	600	380	NSYVD2M17U4

2-részes szekrény, 480 mm mély, fix rack-kel

E száma	Külső méretek (mm)			Rendelési szám
	Mag.	Szél.	Mélys.	
5	300	600	480	NSYVD2M5U5
8	400	600	480	NSYVD2M8U5
10	500	600	480	NSYVD2M10U5
14	700	600	480	NSYVD2M14U5
17	800	600	480	NSYVD2M17U5



Lásd még
a tartozékokat.

Szerelőlemez tartozékok
6/8. oldal

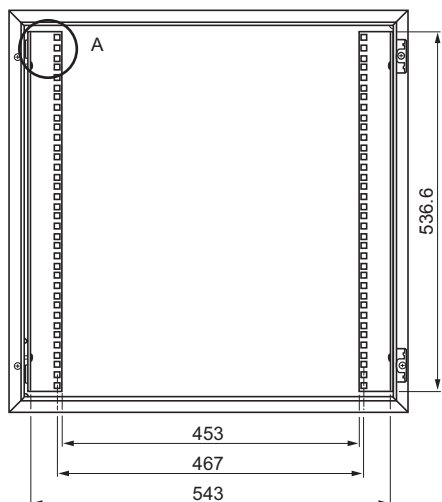
Kábelbemenet
csatlakozók nélkül
6/47. oldal

Kábelvezetési tartozékok
6/59. oldal

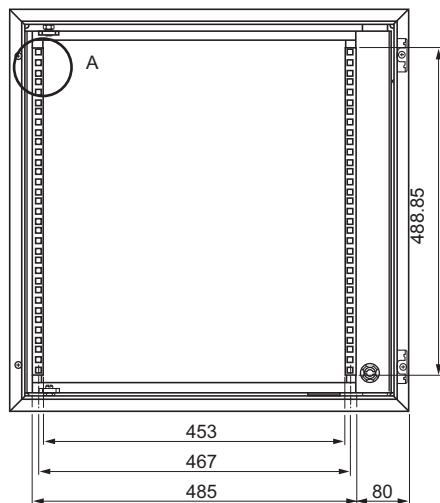
19"-os szekrény, IP 66

Méretetek

Fixkeret

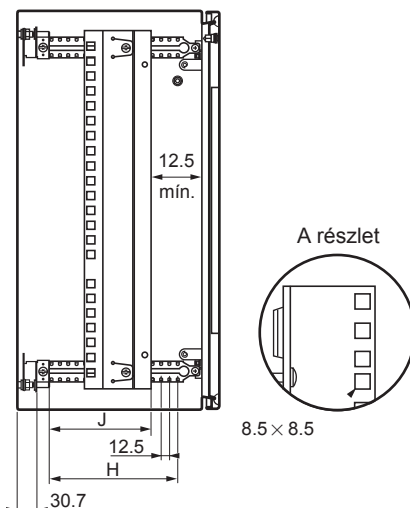


Lengőkeret

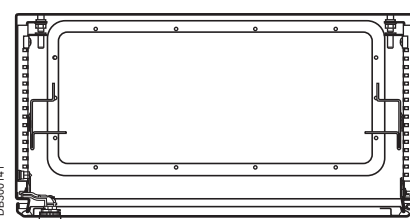
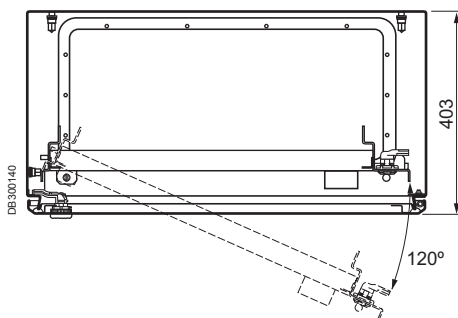
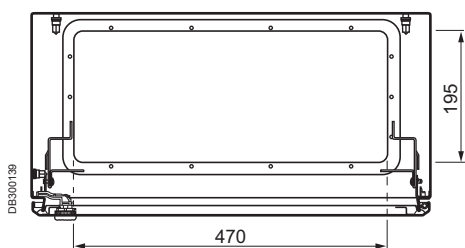


Mélységállító elemhez szerelt fixkeret

Oldalnézet



Felülnézet



Kábelbevezető 495 × 220 mm.

H (rudak) (mm)	J (utazó) (mm)
200	100
250	150
300	200
400	300

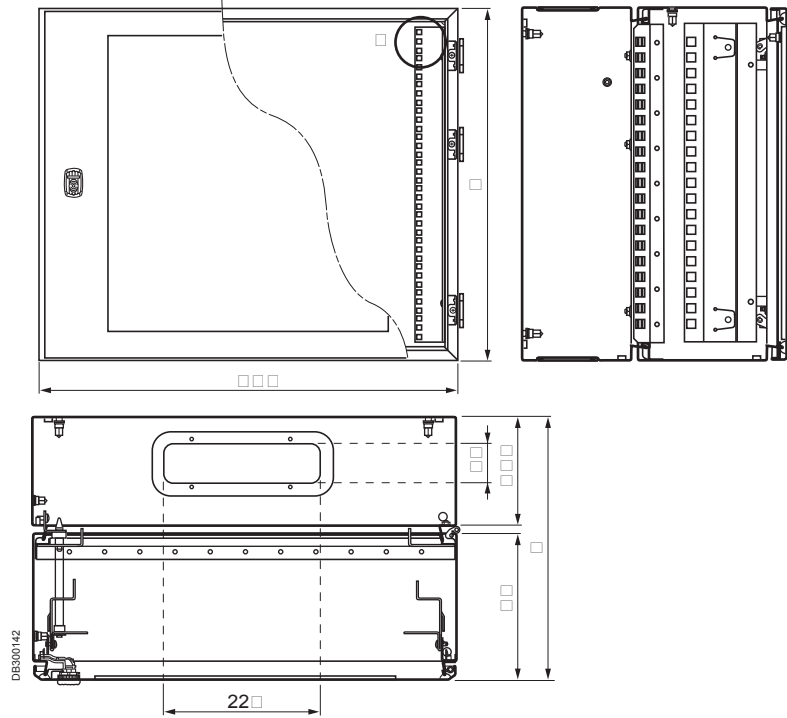
Szekrényméret			Fixkeret	Lengőkeret	Egységszám	D	E	F	G
Magasság (A)	Szélesség (B)	Mélység (C)							
400	600	250/300	NSYVDM8UF		8	-	359	188/238	61
600	600	250/300	NSYVDM12UF		12	-	537	188/238	61
800	600	250/300/400	NSYVDM17UF		17	-	759	188/238/338	61
1000	600	250/300	NSYVDM21UF		21	-	937	188/238	61
400	600	250/300		NSYVDM7UP	7	342	311	188/238	59
600	600	250/300		NSYVDM11UP	11	542	489	188/238	59
800	600	250/300/400		NSYVDM16UP	16	742	711	188/238/338	59
1000	600	250/300		NSYVDM20UP	20	942	889	188/238	59
1000	800	250/300/400		NSYVDM20U8P	20	942	889	188/238/338	59
1200	800	300/400		NSYVDM20U8P	25	1142	1111	238/338	59

S3D-típusú kábelbevezető-méretetek 495 × 220 mm.

19"-os szekrény, IP 66

Méretetek

2-részes 19"-os szekrény



A (mm)	C (mm)	C1 (mm)	Rendelési szám
300	373	183	NSYVD2M5U4
400	373	183	NSYVD2M5U5
500	373	183	NSYVD2M8U4
700	373	183	NSYVD2M8U5
800	373	183	NSYVD2M10U4
300	473	283	NSYVD2M10U5
400	473	283	NSYVD2M14U4
500	473	283	NSYVD2M14U5
700	473	283	NSYVD2M17U4
800	473	283	NSYVD2M17U5

S3D-típusú kábelbevezető 245 × 80 mm.

Spacial S3DEX acélszekrény az ATEX direktívának megfelelően

2

Választék

10 mérettel

Esztétikusság

Új RAL 7035

Egyszerűség

Könnyen megfordítható ajtó

Szilárdság

Külső mechanikus behatásoknak való ellenállás IK10

Ötletesség

1 működtetési pont 3 zárási ponthoz Ma600-tól



Esztétikusság

- Lemezacél-szekrény.
- Strukturált felület, RAL 7035 szürke szín.
- Egy darabból készült test keresztalakú szerkezettel.

Szilárdság

- Külső mechanikus behatásoknak való ellenállás: IK10.
- Védettségi fokozat: IP 66. Poliuretán tömítés.
- A test elülső sínje dupla hajlítással, csatorna alakú.

Választék

- Tömör ajtó: 10 rendelési szám.

Ötletesség

- 3 mm-es kéttollú zárbetét alaptartozékként.
- 600 mm-t meghaladó magasságoknál három zárási pont egyetlen működtetési ponttal.

Egyszerűség

- Az ajtó levehető és megfordítható, hogy balra nyíljon.

Praktikusság

- A Spacial falra szerelhető termékekkel közös tartozékok nagy választéka.
 - Teli szerelőlemez.
 - Szitanyomatos szerelőlemez.
 - Mikroperforált szerelőlemez.
 - Telequick szerelőlemez.
 - DIN sín szerelőkeret.
- Újrafelhasználható csomagolás.



PB500411

Vakanya külső földelési csatlakozáshoz.



PB500407

Az ajtóhoz és a test belsejébe hegesztett földelőcsavarok.



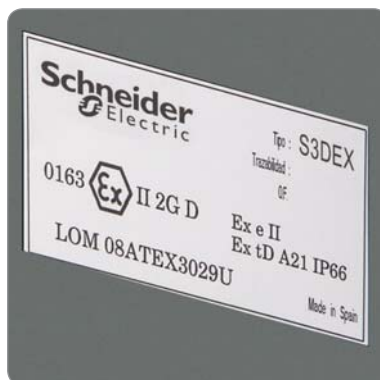
PB500412

A szerelőlemezt négy 10 mm-es vállas hátsó csapszeggel kell felszerelni.



PB500413

A 4 rögzítőlyuk 4 krimpelt vakanyával van lezárva.



PB500204

Példa speciális ATEX jelölésre.



Újrafelhasználható kartondobozban szállítva összeszerelési útmutatóval és fali felszerelési mintával a kartondobozon.

DB500073

2



PB500032



PB500096



Töltse le ATEX tanúsítványainkat és termékadatlapjainkat interneten keresztül.

Műszaki jellemzők

A Spacial S3DEX acélszekrény kategória az LCIE által tanúsított LCIE 02ATEX0037U számmal, valamint LCIE 02ATEX0037U/01 kiegészítéssel (komponens tanúsítvány).

A szekrények az alábbi jelölésekkel vannak ellátva:

Ⓔ II 2 GD Ex tD A21 IP6X a 94/9/EC ATEX direktívának valamint az EN 60079-0 (2004), EN 60079-7 (2006), EN 61241-0 (2005) és EN 61241-1 (2004) szabványoknak megfelelően.

Műszaki leírás

- Védetség fokozat szerinti zárás: IP 66 (egyajtós szekrények)
- Külső behatásoknak való ellenállás: IK 10.
- Strukturált felület, poliészter-epoxi porfestés, RAL 7035 szürke szín.

Az univerzális Spacial falra szerelhető szekrénnel összehasonlítva a Spacial S3DEX szekrény rendelkezik:

- Négy krimpelt vakanyával lezárt négy rögzítőlyukkal.
- Egy krimpelt M8-as vakanyával külső földelési csatlakozáshoz (fonat nélkül szállítva).

Szekrénytest

- 4 M8M8x25 vállas hátsó csapszeg a szerelőlemez és a mélységállító elem felszereléséhez, 10 mm-es helyet hagyva mögöttük.
- Kábelbevezető-lemez rácsos mintával a fúrás megkönnyítése érdekében, valamint a maximális hozzáférési terület biztosítása érdekében.
- Hegesztett földelőcsavar az ajtó és a test közötti ekvipotenciális csatlakozáshoz.

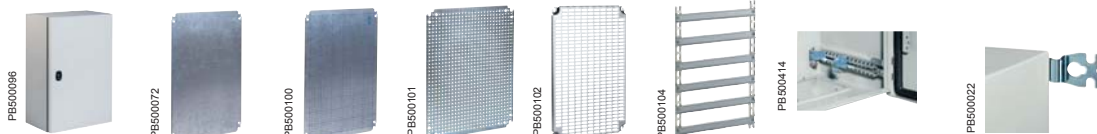
Ajtó

- Standard szekrény kéttollú zárbetéttel ellátva.
- Poliuretán tömítés.
- Az ajtó és a test közötti ekvipotenciális csatlakozás M6x16-os földelőcsavarok révén.
- Levehető és megfordítható ajtó, 120°-ig nyíló.
- Összekapcsolás egyszerű megfordítása.
- Maximum teher: 50 kg/m².
- Perforált sínek az ajtón: 2 függőleges sín Ma=400 mm-től, 2 függőleges sín és 2 vízszintes sín Szé=800 mm-től.

Környezeti hőmérséklet határok:

-25 °C ≤ Ta ≤ +40 °C.

Behatásnak ellenálló, környezetbarát csomagolásban szállítva.



PB500096

PB500072

PB500100

PB500101

PB500102

PB500104

PB500414

PB500022

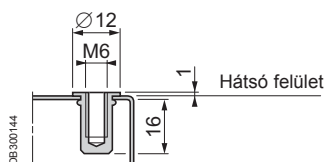
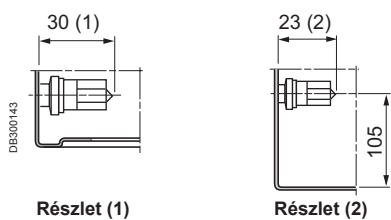
Szekrény méretek (mm)			Szekrény rendelési száma	Szerelőlemez				Kevrt szimmetrikus szerelőkeret	Állítórúd	Rögzítőfülek	
Mag.	Szél.	Mélys.		Teli	Szitanyomatos	Mikroperforált	Telequick			Acél	Rozsdam. acél
300	200	150	NSYS3DEX3215	NSYMM32	-	-	NSYMR32	-	-	NSYAEFPFSC	NSYAEFPFXSC
300	300	200	NSYS3DEX3320	NSYMM33	-	NSYMF33	NSYMR33	NSYMD33	NSYSDCR200	NSYAEFPFSC	NSYAEFPFXSC
400	300	200	NSYS3DEX4320	NSYMM43	NSYMS43	NSYMF43	NSYMR43	NSYMD43	NSYSDCR200	NSYAEFPFSC	NSYAEFPFXSC
400	400	200	NSYS3DEX4420	NSYMM44	NSYMS44	NSYMF44	-	-	NSYSDCR200	NSYAEFPFSC	NSYAEFPFXSC
500	400	200	NSYS3DEX5420	NSYMM54	NSYMS54	NSYMF54	NSYMR54	NSYMD54	NSYSDCR200	NSYAEFPFSC	NSYAEFPFXSC
600	400	250	NSYS3DEX6425	NSYMM64	NSYMS64	NSYMF64	NSYMR64	NSYMD64	NSYSDCR250	NSYAEFPFSC	NSYAEFPFXSC
600	600	250	NSYS3DEX6625	NSYMM66	NSYMS66	NSYMF66	NSYMR66	NSYMD66	NSYSDCR250	NSYAEFPFSC	NSYAEFPFXSC
700	500	250	NSYS3DEX7525	NSYMM75	NSYMS75	NSYMF75	NSYMR75	NSYMD75	NSYSDCR250	NSYAEFPFSC	NSYAEFPFXSC
800	600	300	NSYS3DEX8630	NSYMM86	NSYMS86	NSYMF86	NSYMR86	NSYMD86	NSYSDCR300	NSYAEFPFSC	NSYAEFPFXSC
1000	800	300	NSYS3DEX10830	NSYMM108	-	NSYMF108	NSYMR108	NSYMD108	NSYSDCR300	NSYAEFPFSC	NSYAEFPFXSC



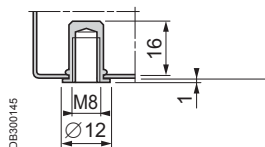
A Spacial standard falra szerelhető szekrények tartozékai beszerelhetők a Spacial S3DEX falra szerelhető szekrényekbe. Viszont műanyag tartozékok nem használhatók a statikus töltés kockázata miatt.

A: Magasság
B: Szélesség
C: Mélység

- (1) 4 M8 × 25 mm-es hátsó csapszeg
- (2) 2 M6 × 17,5 mm-es földelőcsavar
- (3) Középtávolság állító csapszeg
- (4) Krimpelt vakanya középtávolság állításhoz
- (5) Vakanya külső földeléshez

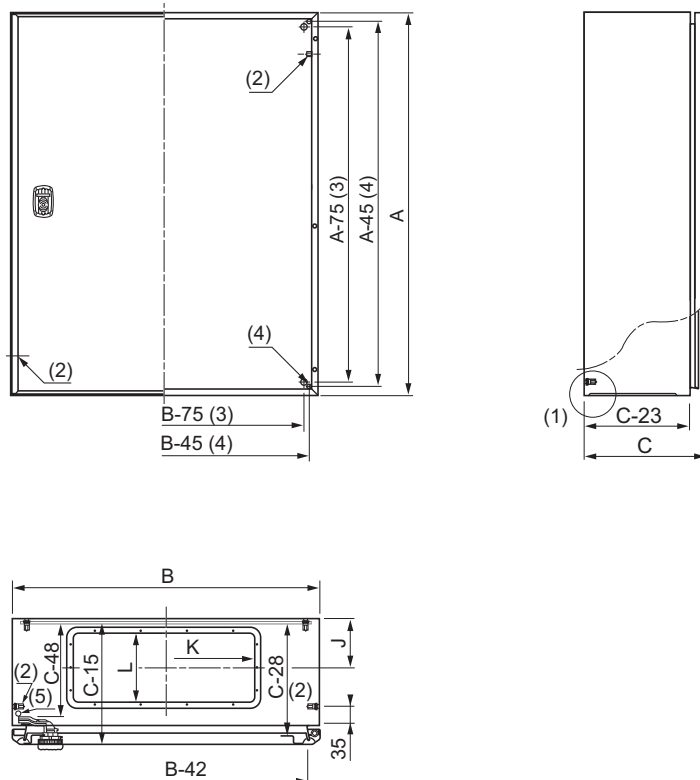


Részlet (4)
4 krimpelt vakanya a rögzítőfülek közvetlen rögzítéséhez



Részlet (5)
1 krimpelt vakanya külső földeléshez

1-ajtós szekrény

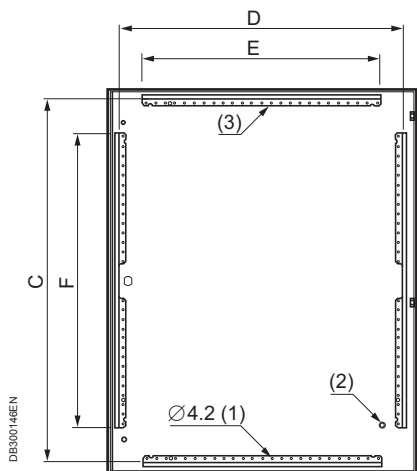


Szekrény (mm)		Kábelbevezető-lemez				
Szélesség	Mélység	Méretetek (mm)	Sz.	J	K	L
200	150	140 × 80	1	57	115	55
300	200	245 × 130	1	80	220	105
400	200-250	345 × 130	1	80	320	105
500	250	445 × 130	1	80	420	105
600	250	545 × 130	1	80	520	105
600	300	495 × 220	1	126	470	195
800	300	345 × 130	2	80	320	105

Perforált sínek az ajtón

Szekrény (3) (mm)		Perforált sínek az ajtón (mm)			
Magasság (A)	Szélesség (B)	Függőleges		Vízszintes	
		F	D	E	C
400	300	320	237	-	-
400	400	320	337	-	-
600	400	370	337	-	-
600	600	370	537	-	-
700	500	470	437	-	-
800	600	570	537	-	-
1000	800	770	737	620	949

(3) A 800 × 600 mm-nél kisebb méretű szekrények ajtai nem rendelkeznek vízszintes huzalvezetőekkel.



(1) Perforációk 25 mm-es osztással.
(2) 1 M6 × 17,5 mm-es földelőcsavar.

Elektromágneses védelmi igényeinek megfelelő acélszekrény

2



Szilárd szerelőlappal szállított szekrény.

- ALUZINC 150 speciális lemezekből készült egy darabból álló fémszekrény.
- A lemezacél felületén lévő 55% alumínium tartalom biztosítja az elektromágneses hullámok megfelelő tükröződését.
- Kívül strukturált RAL 7035 szürke színű, poliészter-epoxi gyantával festett.

Műszaki jellemzők

- Védettségi fokozat: IP 55, az IEC 60529-nek megfelelően.
- Külső mechanikus behatásoknak való ellenállás: IK 10.
- Test:
 - Egy darabból készült test, hajlított és hegesztett.
 - Teljesen zárt test kábelbemenet és nyílás nélkül.
- Négy vállas hátsó csapszeggel ellátva, mely lehetővé teszi a szerelőkeret közvetlen rögzítését:
 - Horganyzott acélból készült beépített szilárd szerelvénykeret (potenciál referencia lap).
 - Kis ellenállása segíti a föld folytonosságát.
 - Közvetlen rögzítés vagy fali rögzítőfülek alkalmazása, rsz. **NSYPCFR** (külön rendelendő).
- Ajtó:
 - A speciális testajtó-tömítés (IP + EMC) a víz- és **porállóságon** túl biztosítja az elektromos folytonosságot az ajtó és a szekrénytest között.
 - A föld folytonossággal rendelkező fémkilincs segít javítani az általános árnyékolást.
 - A szekrényhez adott földelő fonat a test és az ajtó között megfelelő földelési csatlakozást biztosít, valamint következőképpen megfelelő elektromágneses kompatibilitást.
 - 3 mm-es kéttollú zárbetét standardként szállítva (Ha 405-ös kulcsos zár szükséges, használható a **NSYCLL405CRN** rendelési szám).

Egyéb méretekkel kapcsolat konzultáljon velünk.

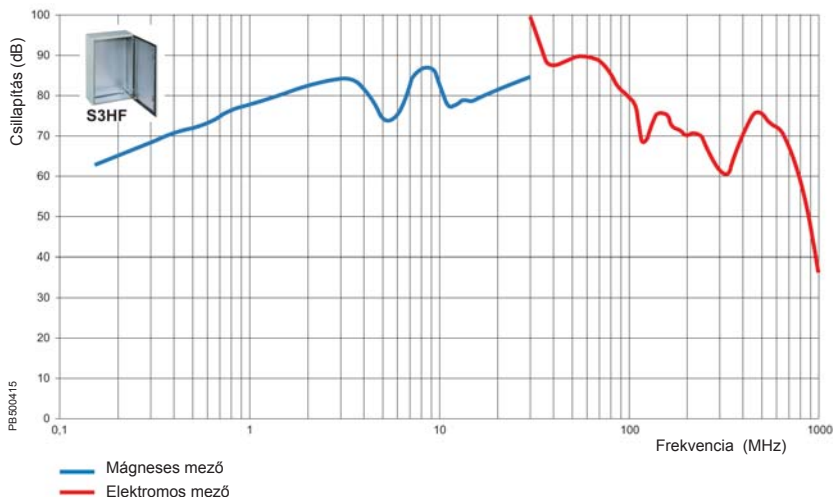
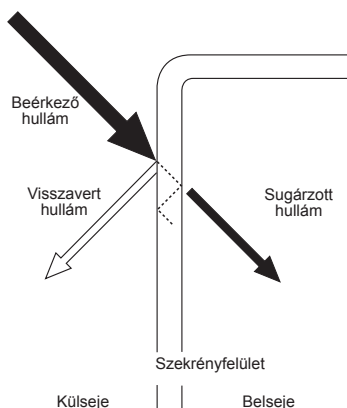
Méretek (mm)			Ábra	Súly kg	Rendelési szám
Magasság	Szélesség	Mélység			
400	300	200	1	7.5	NSYS3HF4320P
400	600	200	1	13.0	NSYS3HF4620P
500	400	200	2	11.5	NSYS3HF5420P
600	400	200	2	13.0	NSYS3HF6420P
600	600	250	2	20.5	NSYS3HF6625P
700	500	250	2	19.0	NSYS3HF7525P
800	600	300	2	32.8	NSYS3HF8630P
1000	800	300	2	53.2	NSYS3HF10830P
1200	800	300	2	59.0	NSYS3HF12830P

Rögzítőfülek rsz. **NSYPCFR** külön rendelendők (4 fülből álló készlet).

A Spacial S3HF szekrény csillapítása

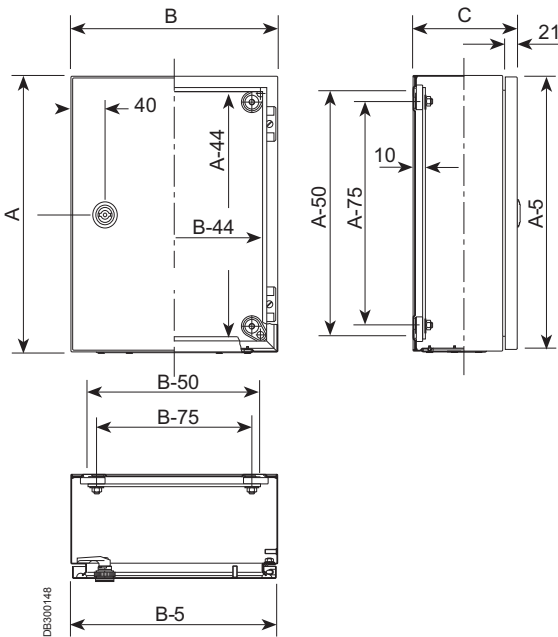
Ezen sorokat követő grafikon ábrázolja a csillapítási görbéket (dB) a frekvenciától függően (MHz).

Az elektromágneses kompatibilitásra vonatkozó általános információkat lásd **INF_004_2 – INF_004_4**.

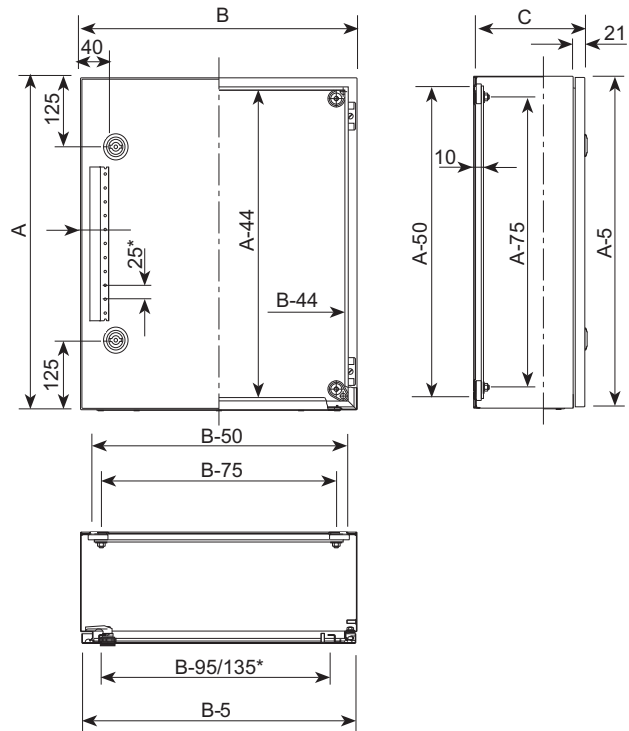


A = Magasság.
 B = Szélesség.
 C = Mélység.

1. ábra



2. ábra



* 1200 x 800-as modell



Lásd még a tartozékokat

Ajtótartozékok
6/72. oldal

Sínek
6/12. oldal

Szellőzés
7/8. oldal

Interfészei számára ideális Vezérlés és HMI szekrény

2

Robusztusság
Fémtartóra rögzítve.
Fémcső.
Alumínium szekrényre rögzítve.

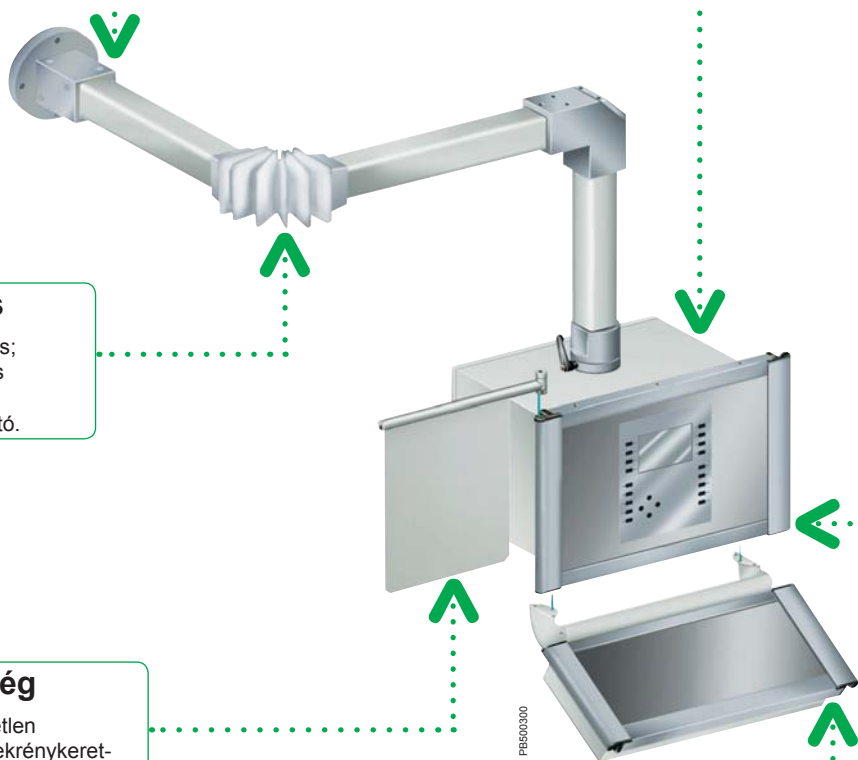
Választék
8 méret.

Flexibilitás
170°-os elforgatás;
csatlakozók teljes
választéka,
fix vagy forgatható.

Egyszerűség
Tartozékok közvetlen
rászerelése a szekrénykeret-
sínre.

Ergonómia
A keretsín
a szekrény
megfelelő
merevségét
biztosítja.

Praktikusság
Billentyűzetdoboz közvetlenül a
szekrényre rögzítve.



Spacial S3CM

A HMI-hez alkalmas Spacial S3CM ajánlat az alábbiakat tartalmazza:

- Vezérlőszekrények.
- Billentyűzetdoboz
- Karok és csatlakozások rendszere, fix vagy forgatható.
- Tartozékok.

A globális párbeszéd rendszer a robusztusságot kombinálja az esztétikussággal és ergonómiával.

Választék

8 szekrényméret, acéltesttel, 300 × 300 × 200 mm-től 800 × 600 × 300 mm-ig.

Robusztusság

Extrudált acélból készült 2 csőméret, 50 és 80 mm-es négyzetprofilú, vastagság 4 mm.

IK 10.

Felső fal 3 mm vastag lemezzel megerősítve.

Tömítés

IP 54, poliuretán tömítés.

Esztétikusság

Extrudált alumínium sínkeret.

RAL 7040 festés: test.

RAL 7035 festés: szekrény.

Elképzeléséhez vagy gépének esztétikájához való igazítás: konzultáljon velünk.

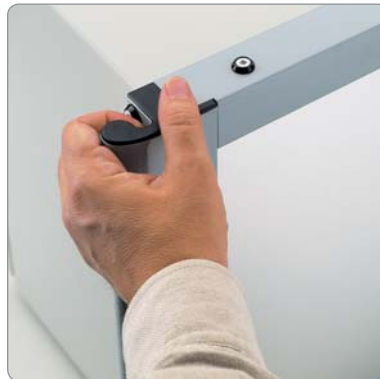
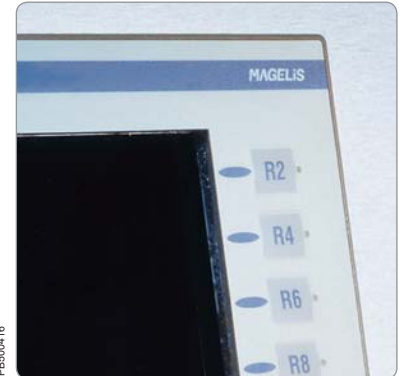
Ergonómia

A keretet a kezelés megkönnyítésére terveztük.

Egyszerűség

Készülékhez való könnyű hozzáférés a hátsó ajtón, mely 120°-ig nyílik.

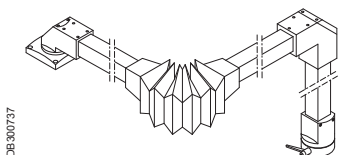
- Direkt tartozékok közvetlen felszerelése a szekrény keretsínre:
 - Függőleges dokumentumtartó.
 - Billentyűzettartó.
 - Laptop- / számítógéptartó.
- Billentyűzetdoboz közvetlenül a szekrényre szerelve.



Specifikus

Egyedi igényre szabott szekrény gyártással kapcsolatban keressen minket.

Modellek kiválasztása a tehernek és a konzolnak megfelelően



A fix vagy forgatható kivitelű, csövekből és csatlakozásokból álló rendszerünk lehetővé tesz minden megoldást a HMI szekrények beszerelési igényeinek kielégítéséhez.

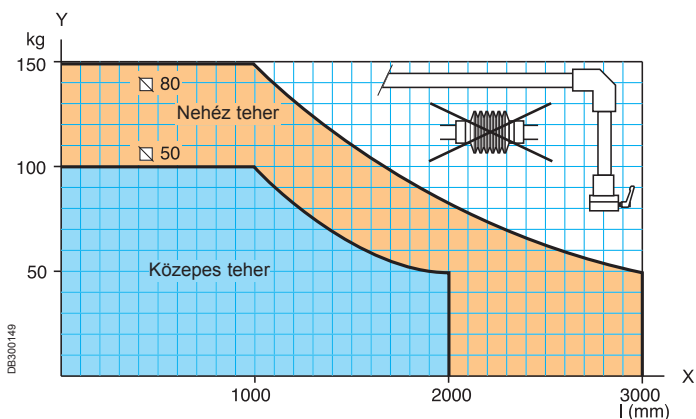
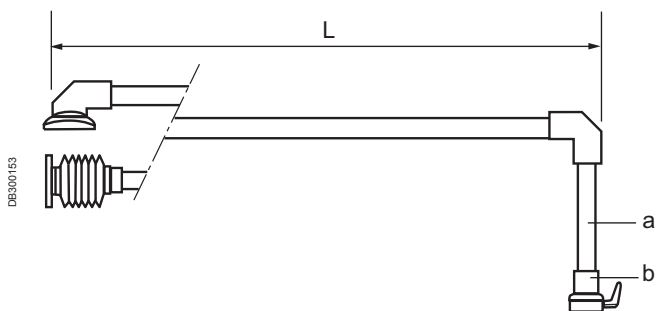
Minden modell alkalmas 50 mm-es négyzetprofilú csövekhez a könnyű terhekhez, vagy 80 mm-eshez a nehéz terhekhez (lásd kiválasztási táblázatot a 2/56. oldal oldalon).

2

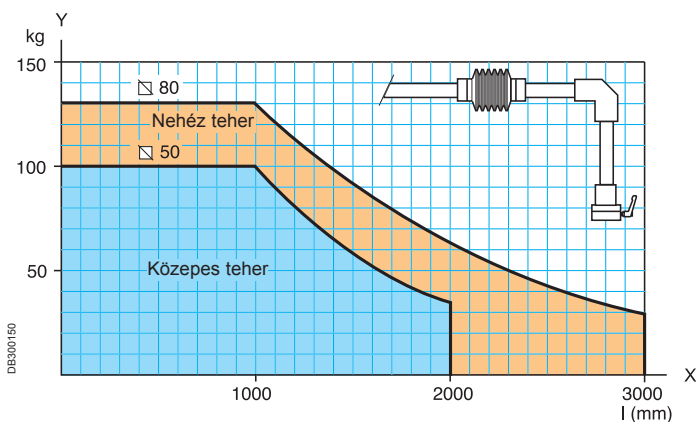
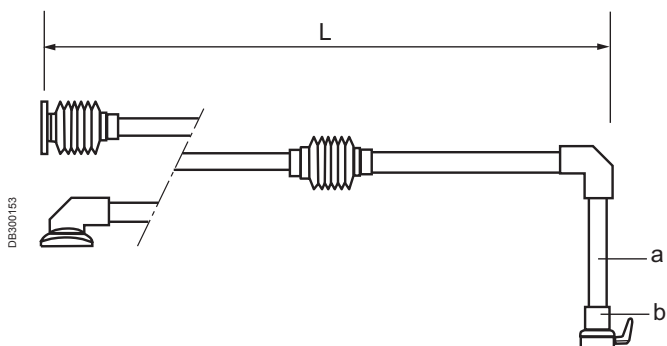
Felfüggesztő-rendszer kiválasztási lépései (közepes vagy nehéz terhek)

- 1 Teljes terhelés meghatározása: a+b+szekrény+készülék.
- 2 Kar hosszának meghatározása: L (x-tengely).
- 3 Összeállítás kiválasztása:

– Közberső csatlakozás nélkül.



– Közberső csatlakozással.



* A tehernek (a + b + szekrény + beszerelt készülék) kisebbnek kell lennie a maximum tehernél.

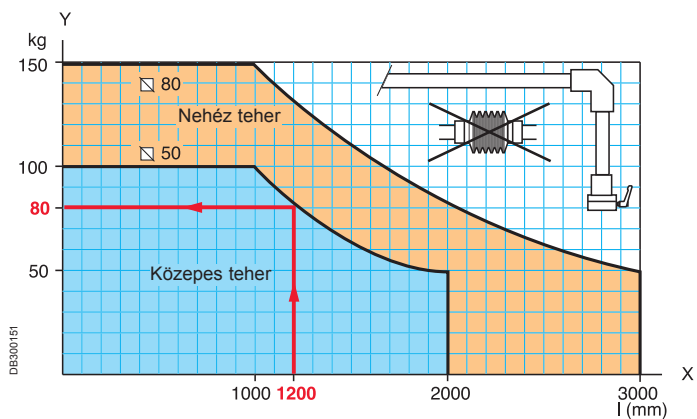
Modellek kiválasztása a tehernek és a konzolnak megfelelően

1. példa:

- 1 Teljes terhelés (kg) = 80 kg.
- 2 Hossz (L) = 1200 mm.
- 3 Függesztőrendszer közbelső csatlakozás rögzítésével.

Ajánlott rendszer

➤ Közepes terhelés \square 50.

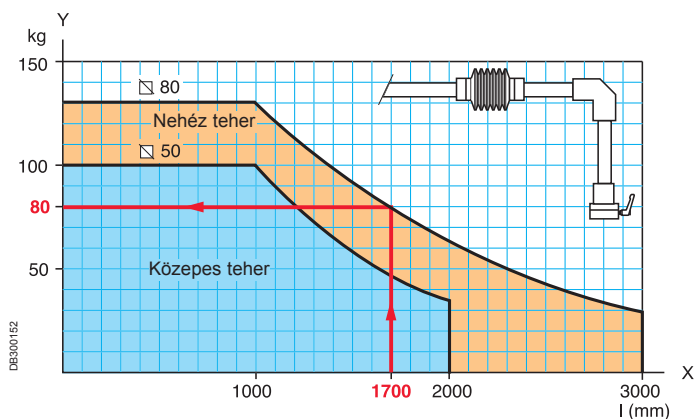












2. példa:

- 1 Teljes terhelés (kg) = 80 kg.
- 2 Hossz (L) = 1700 mm.
- 3 Függesztőrendszer közbelső csatlakozás rögzítésével.

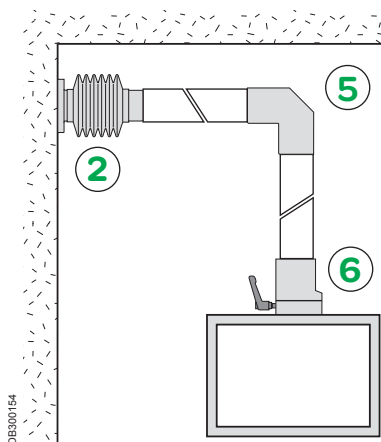
Ajánlott rendszer

➤ Nehéz terhelés \square 80.

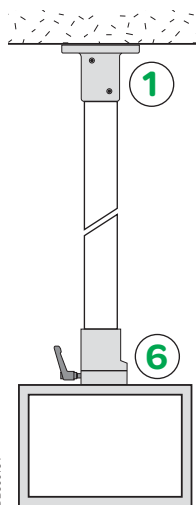


Szekrény	MaxSzéxmé (mm) Felső fal	Rendelési szám		
		Tartócső választás		
		∅ 50 mm	∅ 80 mm	
	300 × 300 × 200	NSYS3CM303020	-	
	300 × 400 × 200	NSYS3CM304020	-	
	400 × 400 × 200	NSYS3CM404020	-	
	400 × 600 × 250	NSYS3CM406025	-	
	500 × 500 × 250	NSYS3CM505025	-	
	600 × 600 × 200	NSYS3CM606020	-	
	600 × 800 × 300	-	NSYS3CM608030	
	800 × 600 × 300	-	NSYS3CM806030	
Cső	Hossz (m) / Csőkeresztmetszet	∅ 50 mm	∅ 80 mm	
	0.5	NSYCMT5005	NSYCMT8005	
	1	NSYCMT5010	NSYCMT8010	
	1.5	NSYCMT5015	NSYCMT8015	
	2	NSYCMT5020	NSYCMT8020	
Tartóra rögzítés (acél anyag)		∅ 50 mm	∅ 80 mm	
	① Fix aljzat	NSYCMUMR50	NSYCMUMR80	
		② Fali rögzítés csatlakozással	NSYCMUMA50	NSYCMUMA80
			③ Forgatható egyenes szerelvény	NSYCMUMC50
Közbenő csőszerelvény (alumínium anyag)			∅ 50 mm	∅ 80 mm
	④ Vízszintes csukló	NSYCMUIA50	NSYCMUIA80	
		⑤ Fix konzol	NSYCMUTC50	NSYCMUTC80
Szekrényre rögzítés (alumínium anyag)		∅ 50 mm	∅ 80 mm	
	⑥ Forgatható rögzítés szekrényre	NSYCMUCR50	NSYCMUCR80	
		⑦ Forgatható rögzítés szekrényen lévő konzolra	NSYCMUCR50	NSYCMUCR80
		⑧ Billenthető rögzítés szekrényre	NSYCMUCP50	NSYCMUCP80 (1)

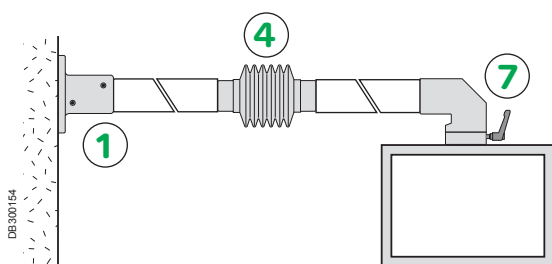
(1) Mé300-as szekrényre szereléshez rsz. NSYCMUCPAD87 lemez szükséges (lásd 2/66. oldalt).



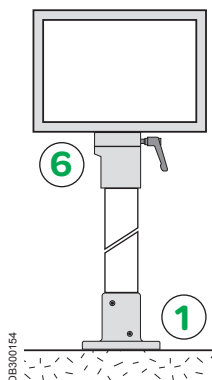
Rögzítés tartóra
2 Lásd 2/61. oldal.
Csőközi rögzítés
5 Lásd 2/63. oldal
Rögzítés szekrényre
6 Lásd 2/64. oldal



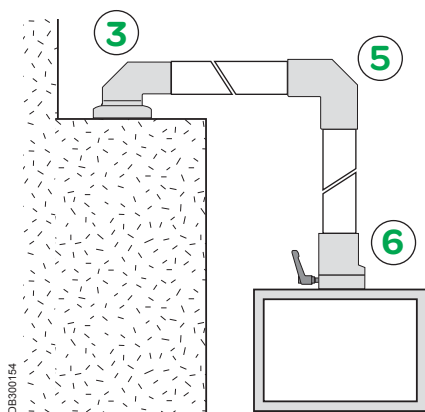
Rögzítés tartóra
1 Lásd 2/61. oldal.
Csőközi rögzítés
 -
Rögzítés szekrényre
6 Lásd 2/64. oldal



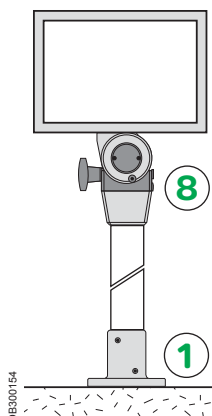
Rögzítés tartóra
1 Lásd 2/61. oldal
Csőközi rögzítés
4 Lásd 2/63. oldal
Rögzítés szekrényre
7 Lásd 2/65. oldal



Rögzítés tartóra
1 Lásd 2/61. oldal
Csőközi rögzítés
 -
Rögzítés szekrényre
6 Lásd 2/64. oldal



Rögzítés tartóra
3 Lásd 2/62. oldal
Csőközi rögzítés
5 Lásd 2/63. oldal
Rögzítés szekrényre
6 Lásd 2/64. oldal



Rögzítés tartóra
1 Lásd 2/61. oldal
Csőközi rögzítés
 -
Rögzítés szekrényre
8 Lásd 2/66. oldal

Vezérlőszekrény Áttekintés

2



PB500435



PB500431

Oldalsó csapszegekre szerelt perforált sínek.



PB500432

Kéttollú zárbetéttel rendelkező hátsó ajtó.



PB500417

Merevített lemez részlete.



PB500434

Szerelőkeret rögzítése csavarokkal.



PB500420

Műszaki jellemzők:

- RAL 7035 szürke, strukturált felület, poliészter-epoxi porfestett.
- Védettségi fokozat: IP 54.
- Külső mechanikus behatásoknak való ellenállás: IK 10.
- Méreteket és súlyokat lásd **2/52. oldalon**.

A vezérlőszekrények az alábbiakból állnak:

• Acéltest az alábbiakkal felszerelve:

- Merevítő lemez: A felső fal lemezzel (3 mm) van megerősítve és Ø54 vagy 87 mm-es lyukkal átfúrva (a rendelési szám szerint) a szekrény felfüggesztett szerelésének lehetővé tételéhez.
- 4 hegesztett csapszeg a 2 belső függőleges falon a sínek rögzítéséhez.
- 2 sín (furatokkal) a készülék felszereléséhez.
- 120°-ig nyíló és kéttollú zárbetéttel záródó hátsó ajtó.

• Alumínium elülső lap (2,5 mm vastag):

- Ezt a felületet mindkét oldalon műanyag fólia védi, lehetővé téve a HMI párbeszéd-elemek beszerelését.
- 4 extrudált alumínium sínből álló szerelőkeret: a keretet és az előlapot szerelve szállítjuk. Strukturált felület, poliészter-epoxi porfestés, RAL 7040 szürke szín (egyéb színek rendelésre).
- Ezen sínek kivitele figyelembe veszi a tartozék szerelési funkciókat (lámpa, dokumentumtartó, billentyűzettartó, laptoptartó, stb.), az ergonómiát a szekrény kezeléséhez, és annak általános esztétikáját.

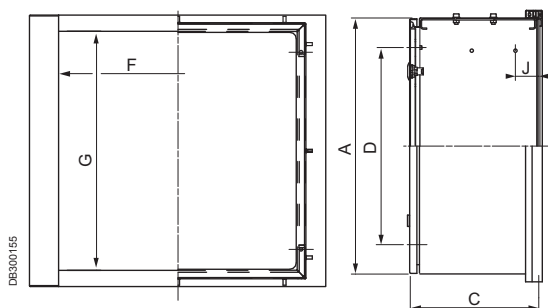
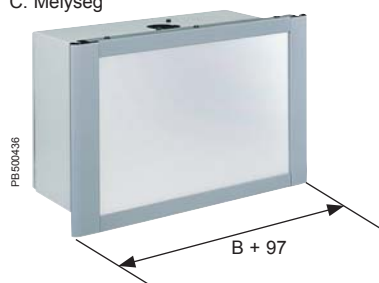
Szekrényméretek (mm)			Szekrény-terhelés (kg)	Csőátmérő (mm)	Rendelési szám
Magasság	Szélesség	Mélység			
300	300	200	8.6	50	NSYS3CM303020
300	400	200	9.5	50	NSYS3CM304020
400	400	200	11.4	50	NSYS3CM404020
400	600	250	17.9	50	NSYS3CM406025*
500	500	250	20.2	50	NSYS3CM505025
600	600	200	26.5	50	NSYS3CM606020*
600	800	300	34.9	80	NSYS3CM608030
800	600	300	33.6	80	NSYS3CM806030*

* Szekrény kábelbevezetővel felszerelve (lsd. az ábra alatt).

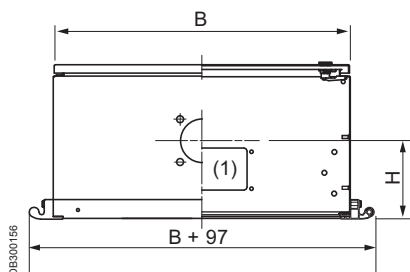
Külső méretek (mm)			D	F	G	H	J	Kábel-bevezető-lemez	Csőkeresztmetszet (mm)	Sz.	Szekrény
Magasság A	Szélesség B	Mélység C									Rendelési szám
300	300	200	162	262	262	100	45	-	54	1	NSYS3CM303020
300	400	200	162	362	262	100	45	-	54	1	NSYS3CM304020
400	400	200	262	362	362	100	45	-	54	1	NSYS3CM404020
400	600	250	262	562	362	125	75	•	54	1	NSYS3CM406025*
500	500	250	362	462	462	125	75	-	54	1	NSYS3CM505025
600	600	200	462	562	562	100	45	•	54	1	NSYS3CM606020*
600	800	300	462	762	562	150	100	-	87	2	NSYS3CM608030
800	600	300	662	562	762	150	100	•	87	2	NSYS3CM806030*

* Kábelbevezető-lemezzel ellátott szekrény (lásd lenti ábrát).

A: Magasság
B: Szélesség
C: Mélység



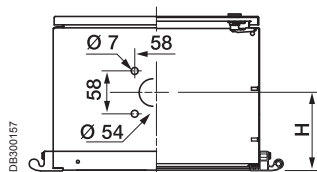
Szé600 szekrény + billentyűzet szerelés



(1) Kábelbevezető-lemez.

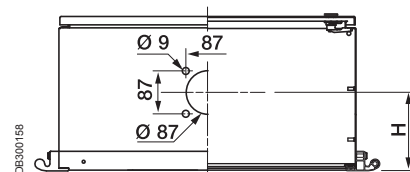
1. ábra

Mé200-Mé250 szekrény



2. ábra

Mé300 szekrény



Billentyűzetdoboz vezérlőszekrényhez Áttekintés



PB500437



PB500438

2

A doboz a 600 mm szélességű vezérlőszekrényre van szerelve. 120°-os szöggel rendelkezik az elülső felülettel. A beszereléshez szükséges összes tartozékot szállítjuk 2 konzollal és egy szerelősínnel, 1 csővel a kábelbemenethez.

Műszaki jellemzők:

- Védettségi fokozat: IP 54.
- Külső mechanikus behatásoknak való ellenállás: IK 10.
- Súly: 8 kg.

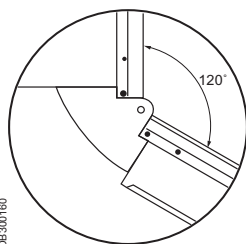
A billentyűzethez való doboz az alábbiakból áll:

- Acél test, strukturált felület, poliészter-epoxi porfestés, RAL 7035 szürke szín, csavarozható fedéllel.
- Alumínium elülső lap (2,5 mm vastag) a billentyűzet beszereléséhez.
- 4 extrudált alumínium sínből álló szerelőkeret, mely garantálja a doboz kezelésének ergonómiáját és az egység esztétikáját.
- A keretet és az elülső lapot szerelve szállítjuk. Strukturált felület, poliészter-epoxi porfestés, RAL 7040 szürke szín

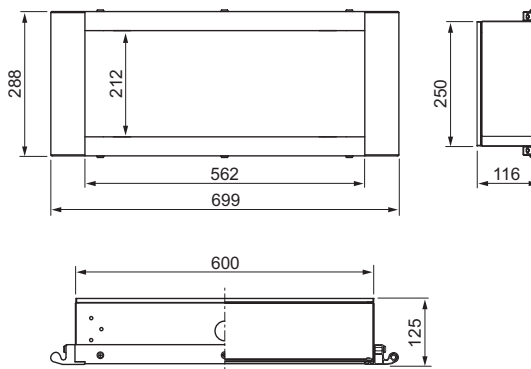
Külső méretek (mm)			Billentyűzetdoboz
Magasság	Szélesség	Mélység	Rendelési szám
250	600	116	NSYCMT2560110



**A billentyűzet-
doboz vezérlő-
szekrényre
szerelésének
részlete**



DB300160



Specifikus

Ezen szekrények egyedi igényre szabhatók (szín, megmunkálás, stb.). Kérjük, keressen minket.



PB500439

Példa tartóra.

Tartó

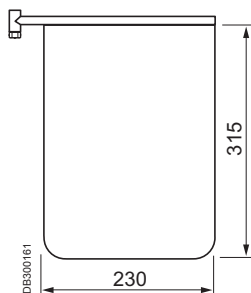
- Három különböző típusú tartó kapható:
 - Független tartó dokumentumok számára, méret 315x230 mm, 1,2 mm vastag lemezacél.
 - Vízszintes tartó billentyűzet számára, méret 500x200 mm, 2 mm vastag lemezacél.
 - Vízszintes tartó laptop / számítógép számára, méret 350x310 mm, 2 mm vastag lemezacél.
- A vezérlőszekrény keret baloldali vagy jobboldali sínjére történő felszerelés.
- Strukturált felület, poliészter-epoxi porfestés, RAL 7035 szürke szín.

Súly (kg)	Tartó típusa	Rendelési szám
1.15	Független	NSYCMSP
2.16	Billentyűzet	NSYCMBPT
2.04	Laptop / számítógép	NSYCMBPC



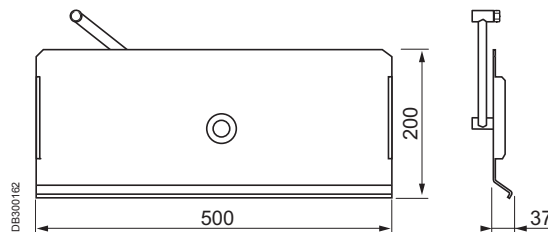
PB500440

NSYCMSP



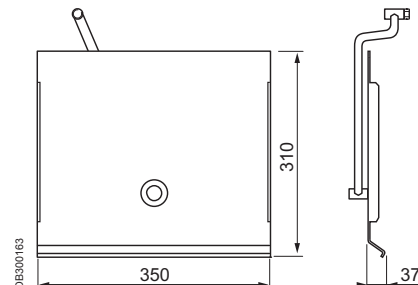
PB500441

NSYCMBPT



PB500442

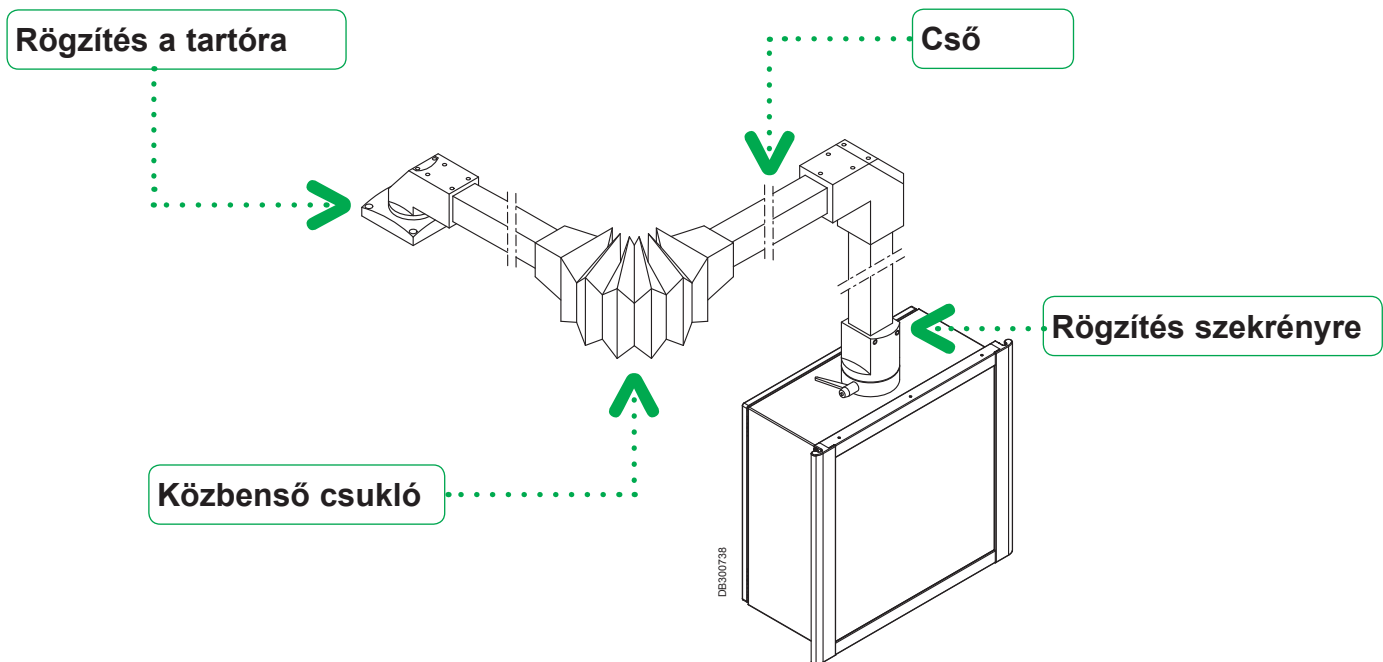
NSYCMBPC



Függesztőrendszer

Tartóra rögzítés

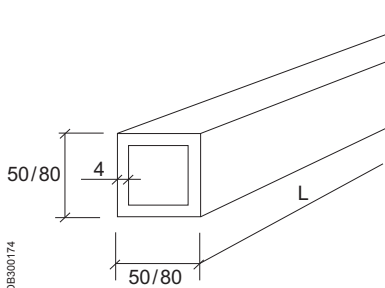
2



Cső

- A csövek kaphatók:
 - 2 méretben: 50 és 80 mm-es négyzet.
 - 4 hosszúsággal: 0,5, 1, 1,5 és 2 m.
- Anyag: extrudált acél, 4 mm vastag, strukturált felület, porfestés, RAL 7035 szürke szín.
- Súlyok:
 - 50 × 80: 6.5 kg/m.
 - 80 × 80: 10.5 kg/m.

Csatlakozások		
Rendelési szám		
Hosszúság (m)	50 mm-es négyzet	80 mm-es négyzet
0.5	NSYCMT5005	NSYCMT8005
1	NSYCMT5010	NSYCMT8010
1.5	NSYCMT5015	NSYCMT8015
2	NSYCMT5020	NSYCMT8020



Függesztőrendszer

Tartóra rögzítés

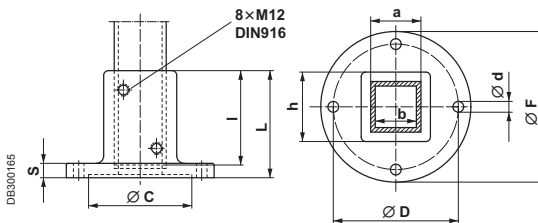


PB500423

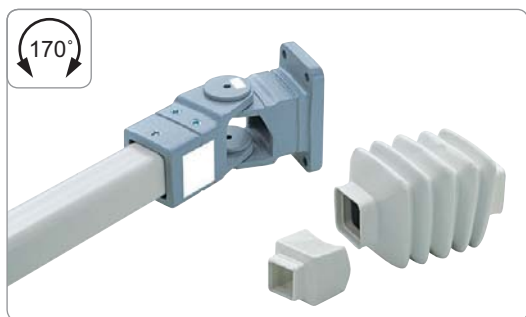
1 Fix aljzat

- Tartóláb a közvetlen vízszintes vagy függőleges csatlakoztatáshoz.
- Anyag: öntött acél, strukturált felület, porfestés, RAL 7040 szürke szín.

Méretek (mm)										Súly (kg)	Rendelési szám
□ a	b	c	d	D	F	h	I	L	S		
50 mm négyzet	42	105	11	125	152	72	97	110	15	3.25	NSYCMUMR50
80 mm négyzet	72	134	11	173	201	111	126	140	16	7	NSYCMUMR80



2

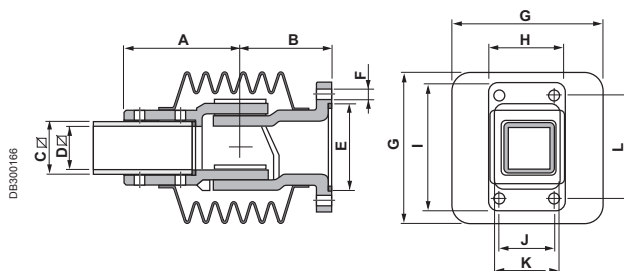


PB500424

2 Fali rögzítés csatlakozással

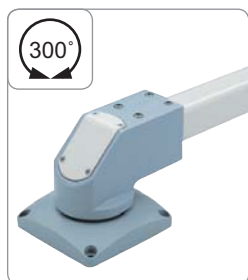
- Vízszintes cső 170°-os elforgatását lehetővé tevő eszköz, 50 vagy 80 mm-es négyzet keresztmetszettel, és függőleges felületre való rögzítésével.
- Harmonika általi védelem, RAL 7035 szürke szín.
- Kábelek átvezetésének lehetősége a csatlakozás belsejében.
- Anyag: öntött acél, strukturált felület, porfestés, RAL 7040 szürke szín.

Méretek (mm)											Súly (kg)	Rendelési szám	
□ C csőhöz	A	B	D	E	F	G	H	I	J	K			L
50 mm négyzet	118	92	42	85	11	148	80	130	55	68	105	4.35	NSYCMUMA50
80 mm négyzet	160	115	72	130	11	190	115	175	90	103	150	9.45	NSYCMUMA80



Függesztőrendszer

Tartóra rögzítés

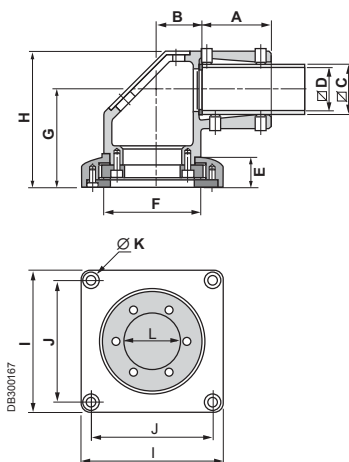


PB500425

3 Forgatható egyenes szerelvény

- A csövek rögzítését és 295°-os forgatását lehetővé tevő eszköz, 50 vagy 80 mm-es négyzet keresztmetszettel, vízszintes helyzetben.
- A kiválasztott pozíció rögzítése nélkül.
- A kábelek átvezetésének lehetősége a belsejében.
- Anyag: öntött acél, strukturált felület, poliészter-epoxi porfestés, RAL 7040 szürke szín.
- 4 csavarral történő rögzítés, nem tartalmazza.

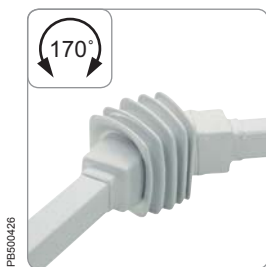
□ C	Méretek (mm)											Súly (kg)	Rendelési szám
	A	B	D	E	F	G	H	I	J	K	L		
50 mm négyzet	68	50	42	30	96	96	134	140	120	9	55	5.4	NSYCMUMC50
80 mm négyzet	98	74	72	45	144	141.5	195.5	210	180	13	84	15.7	NSYCMUMC80



DB300167

Függesztőrendszer

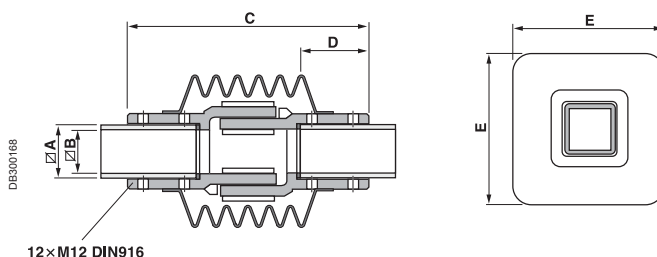
Közbenső csőszerelvény



4 Vízzintes közbenső csőcsatlakozás

- 2 vízszintes cső összekapcsolását és 170°-os elforgatását lehetővé tevő eszköz, 50 vagy 80 mm-es négyzet keresztmetszettel.
- Harmonika általi védelem, RAL 7035 szürke szín.
- Kábelek átvezetésének lehetősége a csatlakozás belsejében.
- Anyag: öntött acél, strukturált felület, porfestés, RAL 7040 szürke szín.

☐ A csőhöz	Méretek (mm)				Súly (kg)	Rendelési szám
	B	C	D	E		
50 mm négyzet	42	236	67	148	4.25	NSYCMUIA50
80 mm négyzet	72	320	94	190	10	NSYCMUIA80



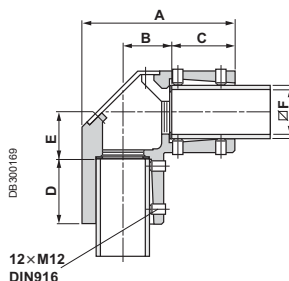
5 Fix konzol

A fix vagy forgatható kivitelű, csövekből és csatlakozásokból álló rendszerünk lehetővé tesz minden megoldást a HMI szekrények beszerelési igényeinek kielégítéséhez.

Minden modell alkalmas 50 mm-es négyzetprofilú csövekhez a könnyű terhekhez, vagy 80 mm-eshez a nehéz terhekhez (lásd kiválasztási táblázatot a **2/56. oldalon**).

- Vízszintes cső függőleges csővel való kombinálását és rögzítését lehetővé tevő eszköz.
- Két modell 50 vagy 80 mm-es négyzet keresztmetszetű csövekhez.
- Kábelek átvezetésének lehetősége a belsejében.
- Anyag: alumínium, strukturált felület, porfestés, RAL 7040 szürke szín.

☐ G	Méretek (mm)						Súly (kg)	Rendelési szám
	A	B	C	D	E	F		
50 mm négyzet	144	46	60	60	46	42	1.35	NSYCMUTC50
80 mm négyzet	193	56	83	83	56	70	2.4	NSYCMUTC80



Függesztőrendszer

Szekrényre rögzítés

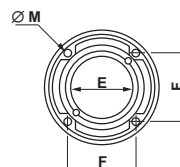
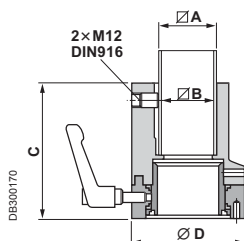


PRE500428

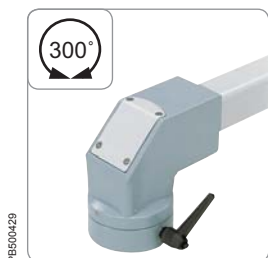
6 Forgatható rögzítés szekrényre

- A csövek rögzítését és 310°-os forgatását lehetővé tevő eszköz, 50 vagy 80 mm-es négyzet keresztmetszettel, függőleges helyzetben.
 - A kiválasztott pozícióban történő rögzítéshez alkalmas rendszer.
 - A kábelek átvezetésének lehetősége a belsejében.
 - Anyag: alumínium, strukturált felület, porfestés, RAL 7040 szürke szín.
- A tartófelületen keresztüli rögzítés 4 csavarral.

Ø A	Méret (mm)						Súly (kg)	Rendelési szám
	B	C	D	E	F	M		
50 mm-es négyzet	42	115	96	52,3	58	M6	1.25	NSYCMUCR50
80 mm-es négyzet	72	145	139	85	87	M8	3.1	NSYCMUCR80



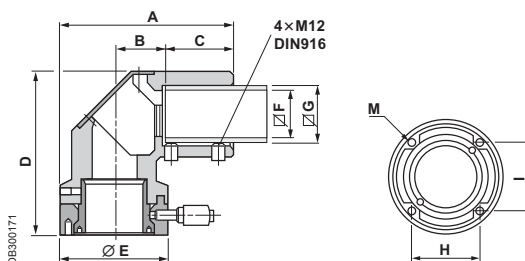
Függesztőrendszer Szekrényre rögzítés



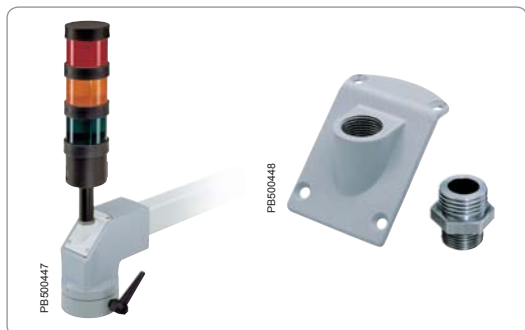
7 Forgatható rögzítés szekrényen lévő konzolra

- A csövek rögzítését és 310°-os forgatását lehetővé tevő eszköz, 50 vagy 80 mm-es négyzet keresztmetszettel, vízszintes helyzetben.
- A kiválasztott pozícióban történő rögzítéshez alkalmas rendszer.
- A kábelek átvezetésének lehetősége a belsejében.
- Anyag: alumínium, strukturált felület, porfestés, RAL 7040 szürke szín.
- A tartó felületen keresztüli rögzítés 4 csavarral.

∅ G	Méretek (mm)									Súly (kg)	Rendelési szám
	A	B	C	D	E	F	H	I	M		
50 mm-es négyzet	154	46	60	147	96	42	42	58	M6	2	NSYCMUCC50
80 mm-es négyzet	208.5	56	83	190	139	72	70	87	M8	6.55	NSYCMUCC80



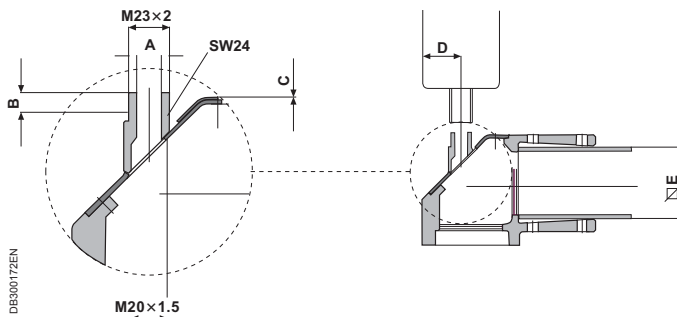
2



Adapter fényjelzőhöz

- Az adapter lehetővé teszi fényjelző közvetlen beszerelését a gép állapotának jelzéséhez.
- Fix konzolokra szerelve rsz. **NSYCMUTC50** és **NSYCMUTC80**.
- A kábelek átvezetésének lehetősége a belsejében.
- Anyag: alumínium, strukturált felület, porfestés, RAL 7040 szürke szín.

∅ E	Méretek (mm)				Súly (kg)	Rendelési szám
	A	B	C	D		
50 mm-es négyzet	14	11	8.7	31.5	0.025	NSYCMACS50
80 mm-es négyzet	14	11	2.5	43	0.08	NSYCMACS80



Függesztőrendszer

Szekrényre rögzítés

2

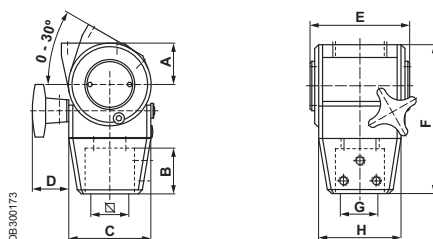


PB500430

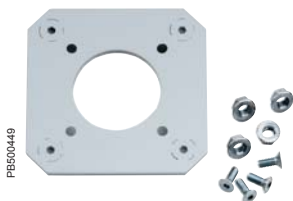
8 Billenthető rögzítés szekrényre

- A rögzítés lehetővé teszi a szekrény billentését 30°-ig.
- A kiválasztott pozícióban történő rögzítéshez alkalmas rendszer.
- 200 és 250 mm mélységű szekrényre szerelve.
- 300 mm mélységű szekrényre történő szereléshez adapterlemez szükséges.

Ø csőhöz	Méretek (mm)								Súly (kg)	Rendelési szám
	A	B	C	D	E	F	G	H		
50 mm-es négyzet	50	55	100	44	121	182	50	100	2.98	NSYCMUCP50
80 mm-es négyzet	50	55	100	44	121	182	50	100	3.10	NSYCMUCP80



D9-300173

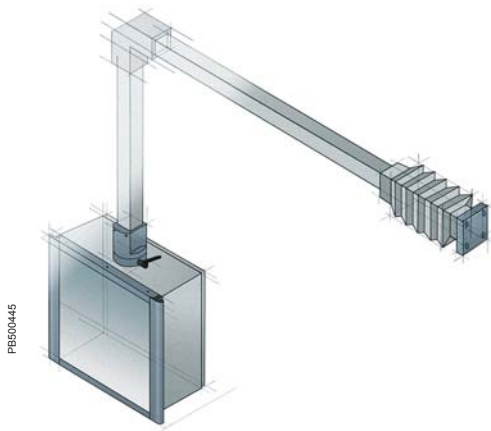


PB500449

Adapterrész D300 / Ø 80 mm-es szekrényhez

Rendelési szám
NSYCMUCPAD87

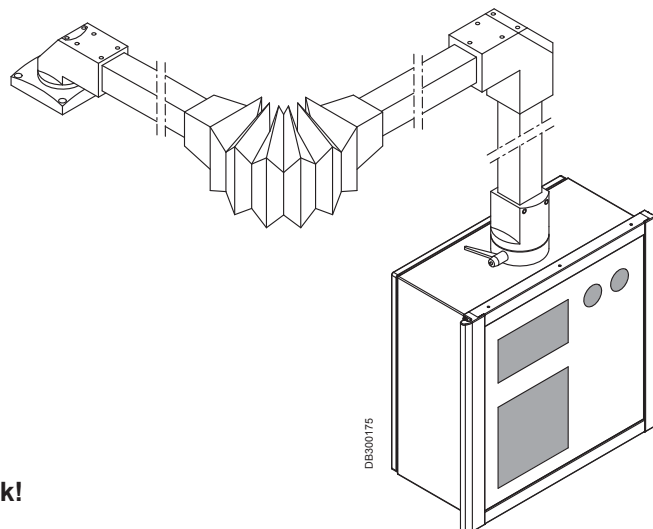
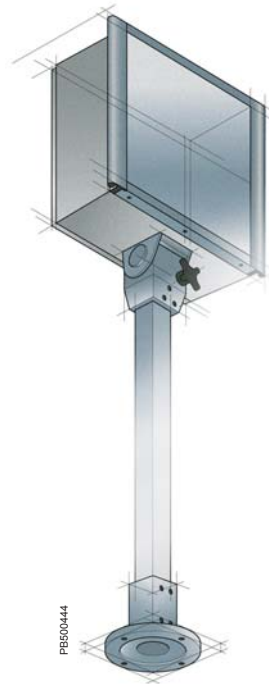
Függesztőrendszer Példák



Példa
Szekrényre történő szerelés forgatható egyenes rögzítéssel, fix szerelőkonzollal és csatlakozással rendelkező tartórögzítéssel.



Példa
Beszerelés billenthető rögzítéssel a szekrényre és fix aljzatra.



Specifikus

Előlapi kivágásokért forduljon hozzánk!

3

Acél vezérlőasztalok



Special SD Acél vezérlőasztalok

3/2



Special SDF Acél vezérlőasztal kezelőpulttal és asztallal

3/10

Tartozékok

3/12

3



Szerelőlemez nélkül



Szerelőlemezzel

Spacial SD: Monoblokk vezérlőasztal kezelőpult nélkül

- Ez a kategória 4 szélességben kapható (600, 800, 1000 és 1200 mm) fix hátsó panellel. A teljes hozzáférhetőség előről biztosított (nincs középső oszlopprofil).
- Ezen vezérlőasztalok az alábbiakkal vannak felszerelve:
 - Pneumatikus nyitási támasz az asztalfedél nyitásánál.
 - Kábelbevezető-lemez két állítható résszel a kábelbevezetéshez.
 - Kivehető csapokkal rendelkező zsanérok az ajtó gyors levételéhez vagy a nyitásirány megfordításához.
 - Két perforált függőleges sín az asztalfedélben a kábelek és kábelcsatornák gyors beszereléséhez.
 - RAL 7035.

Méretek (mm)			Ajtószám	Vezérlőasztalok rendelési száma	
Szél. (B)	Mag.	Mélység		Szerelőlemezzel	Szerelőlemez nélkül
600	1000	466	1	NSYSD6P	NSYSD6
800	1000	466	1	NSYSD8P	NSYSD8
1000	1000	466	2	NSYSD10P	NSYSD10
1200	1000	466	2	NSYSD12P	NSYSD12

Specifikációk

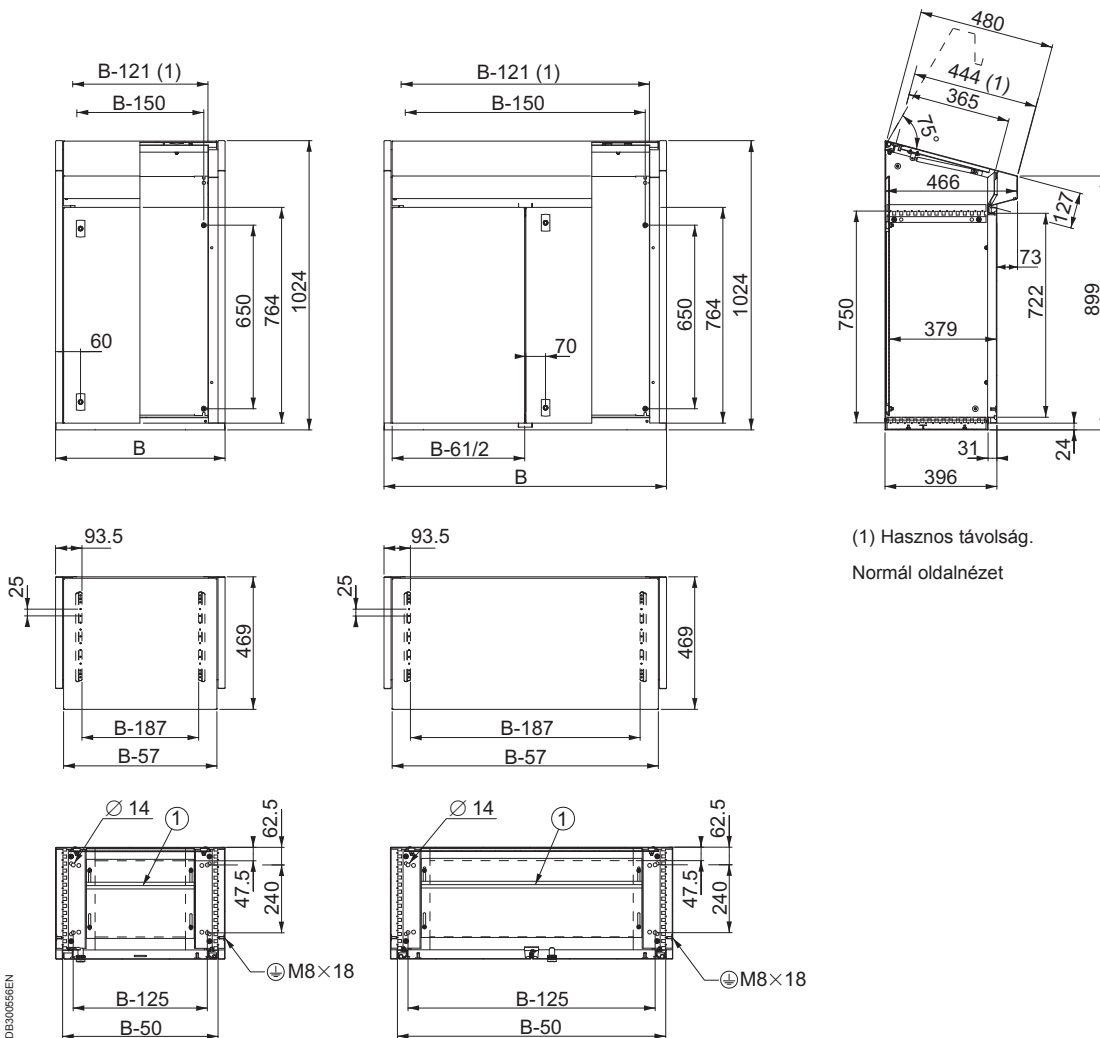
- 25 mm-es osztású állítható sínekkel ellátott vezérlőasztal és konzolok, melyek lehetővé teszik a szerelőlemez mélységének állítását.
- Hegesztett hajlított lemezacél, vastagság 15/10 mm. Strukturált felület, poliészter-epoxi porfestés, szín RAL 7035 szürke.
- Védettségi fokozat IP 55. Külső mechanikus behatásoknak való ellenállás IK 10.
- 120°-ig nyíló megfordítható ajtó. 3 mm-es kéttollú zárbetéttel való zárás (egyéb betétek és hengerek is kaphatók, külön rendelendő, lásd **3/18. oldalt**).
- Pneumatikus nyitási támasszal ellátott asztal fedél. 75°-ig nyílik. Perforált merevítő sínek 25 mm-es osztással.
- Kábelbevezető-lemez 2 állítható résszel, poliuretán tömítéssel.
- M8x18 mm-es földelőcsavar az ajtó és a szekrény közötti ekvipotenciális csatlakozáshoz.
- Két változatban kapható: szerelőlemezzel és anélkül.

Vezérlőasztalok Méretek

Monoblokk vezérlőasztalok kezelőpult nélkül

1 ajtó

2 ajtó



DB300666EN

Kábelbevezető-lemez távolság méretei (mm)	
Szélesség	Maximális nyitás
B-280	56

Vezérlőasztalok

Áttekintés



Szerelőlemez nélkül

Szerelőlemezzel



Monoblokk vezérlőasztal csatlakoztatása (kezelőpult nélkül és hátsó panellel, rsz. **NSYSD6RP – NSYSD12RP**) egy vagy több moduláris kezelőpulthoz lehetővé tesz minden lehetséges kombinációt (lásd 3/8. oldalt).



PB601203

Spacial SD: Monoblokk vezérlőasztal levehető hátsó panellel

- Vezérlőasztal hátsó hozzáféréssel. A hátsó panel levehető.
- Két rack szerelhető be egymásnak háttal, mely lehetővé teszi nagyszámú eszköz beépítését, teljes hozzáférhetőséget biztosítva előről és hátulról.
- Ezen vezérlőasztalok a tetejükön levehető kábelbevezető-lemezekkel vannak ellátva. Ezen lemezek lehetővé teszik egy vagy több moduláris kezelőpult felszerelését (lásd 3/8. oldalt).
- RAL 7035.

Méret (mm)			Ajtószám	Vezérlőasztalok rendelési száma	
Szélesség (B)	Magasság	Mélység		Szerelőlemezzel	Szerelőlemez nélkül
600	1000	597	1	NSYSD6RP	NSYSD6R
800	1000	597	1	NSYSD8RP	NSYSD8R
1000	1000	597	2	NSYSD10RP	NSYSD10R
1200	1000	597	2	NSYSD12RP	NSYSD12R

Specifikációk

- 25 mm-es osztású állítható sínekkel ellátott vezérlőasztal és konzolok, melyek lehetővé teszik a szerelőlemez mélységének állítását.
- Hegesztett hajlított lemezacél, vastagság 15/10 mm. Strukturált felület, poliészter-epoxi porfestés, szín RAL 7035 szürke.
- Védettségi fokozat IP 55. Külső mechanikus behatásoknak való ellenállás IK 10.
- 120°-ig nyíló megfordítható ajtó. 3 mm-es kéttollú zárbetéttel való zárás (egyéb betétek és hengerek is kaphatók, külön rendelendő, lásd 3/18. oldalt).
- Pneumatikus nyitási támasszal ellátott asztalfedél. 75°-ig nyílik. Perforált merevítő sínek 25 mm-es osztással.
- Kábelbevezető-lemez 2 állítható résszel, poliuretán tömítéssel.
- M8x18 mm-es földelőcsavar az ajtó és a test közötti ekvipotenciális csatlakozáshoz.
- Két változatban kapható: szerelőlemezzel és anélkül.

Takaró fedél

Takaró fedél hosszúság (mm)	Rendelési szám RAL 7035
200	NSYRP2
400	NSYRP4
600	NSYRP6
800	NSYRP8

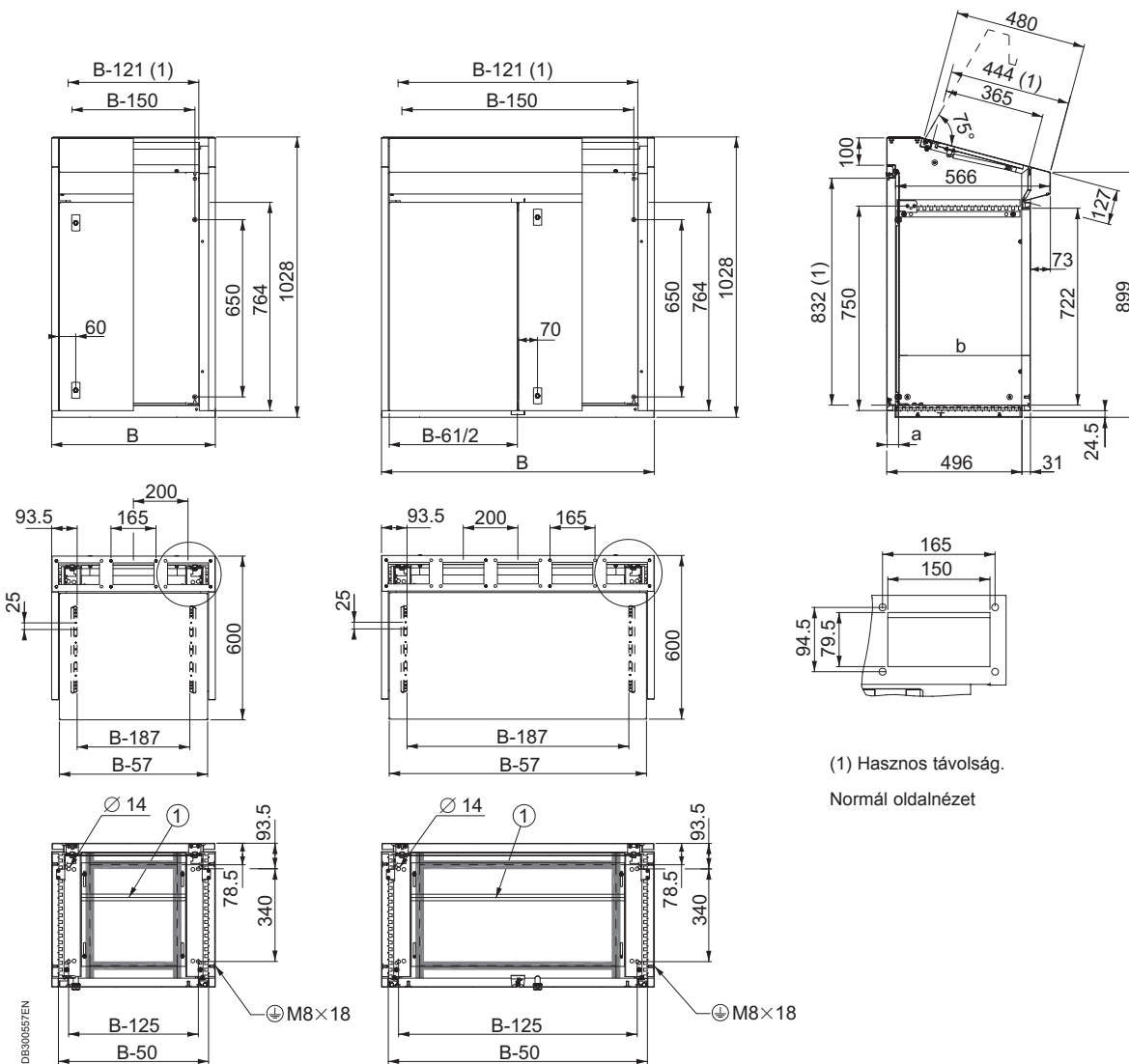
- A vezérlőasztal szabad területének eltakarásához, ha a kezelőpult vagy kezelőpultok szélessége kisebb, mint a vezérlőasztal szélessége (lásd lenti csatlakozási példákat). Minden esetben először el kell távolítani a vezérlőasztalra szállított felső lemezt.
- Négy hosszúság: 200, 400, 600 és 800 mm.
- Lemez acél, vastagság 15/10 mm.
- Strukturált felület, poliészter-epoxi porfestés, szín RAL 7035 szürke.
- Csavarokkal történő rögzítés.

Vezérlőasztalok Méretek

Monoblokk vezérlőasztalok levehető hátsó panellel

1 ajtó

2 ajtó



(1) Hasznos távolság.
Normál oldalnézet

Kábelbevezető-lemez távolság méretei (mm)	
Szélesség	Maximális nyitás
B-280	56

Szerelőlemez mélységének állítása (mm)		
Mélység	Min.	Max.
a	42	392
b	129	479

Moduláris kezelőpultok

Áttekintés



PE601204

- Két szélesség: 400 és 600 mm.
- Két mélység: 200 és 300 mm.
- Hegesztett, hajlított lemezacél, vastagság 15/10 mm. Strukturált felület, poliészter-epoxi porfestés, szín RAL 7035 szürke.
- Védettségi fokozat IP 55. Külső mechanikus behatásoknak való ellenállás IK 10.
- Zsanéros moduláris kezelőpult-fedél pneumatikus nyitási támasszal ellátva. 75°-ig nyílik.
- A zsanéros moduláris kezelőpult-fedél zárása két 3 mm-es kéttollú zárbetétes zárral történik (egyéb betétek és hengeres zárok is kaphatók, külön rendelendő, lásd **3/18. oldalt**).
- Csavarral rögzített hátsópanel mélységállító elemmel ellátva a 300 mm mélységű változatnál.
- A vezérlőasztal és a moduláris kezelőpult közötti összekötéshez bizonyos esetekben egy vagy több takarófedél hozzáadása szükséges (külön rendelendő).
- Opcionális horganyzott szerelőlemez.

3



PE601205



PE601206

Moduláris kezelőpult RAL 7035 szürke lemezacélból

Kezelőpult (mm)		Rendelési szám
Szélesség (B)	Mélység	
400	200	NSYSDC42
400	300	NSYSDC43
600	200	NSYSDC62
600	300	NSYSDC63

Sima szerelőlemez moduláris kezelőpulthoz (F)

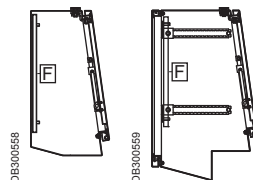
Kezelőpult szélesség (mm)	Középtávolság rögzítés (mm)		Teljes felület (dm ²)	Rendelési szám
	Szélesség	Magasság		
400	325	325	12.77	NSYMM44
600	625	325	19.77	NSYMM64

Mikroperforált szerelőlemez moduláris kezelőpulthoz (F)

Kezelőpult szélesség (mm)	Középtávolság rögzítés (mm)		Teljes felület (dm ²)	Rendelési szám
	Szélesség	Magasság		
400	325	325	12.77	NSYMF44
600	625	325	19.77	NSYMF64

Telequick szerelőlemez moduláris kezelőpulthoz (F)

Kezelőpult szélesség (mm)	Középtávolság rögzítés (mm)		Teljes felület (dm ²)	Rendelési szám
	Szélesség	Magasság		
400	325	325	12.10	NSYMR44
600	530	325	19.48	NSYMR64



DE300558

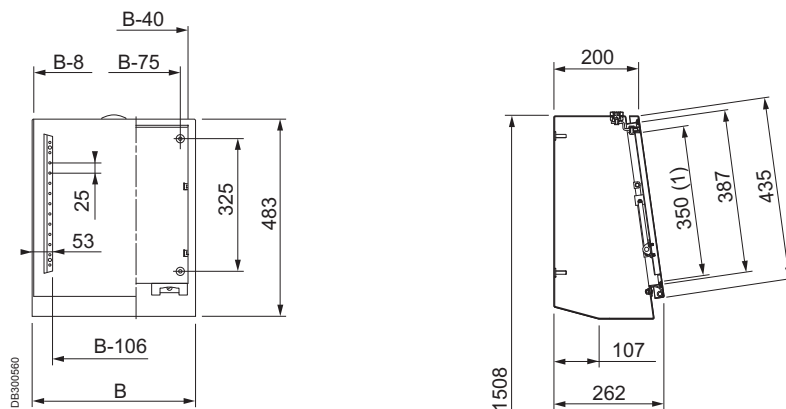
DE300559

F-fel jelölt szerelőlemez moduláris kezelőpultokhoz 200 és 300 mm-es mélységgel.

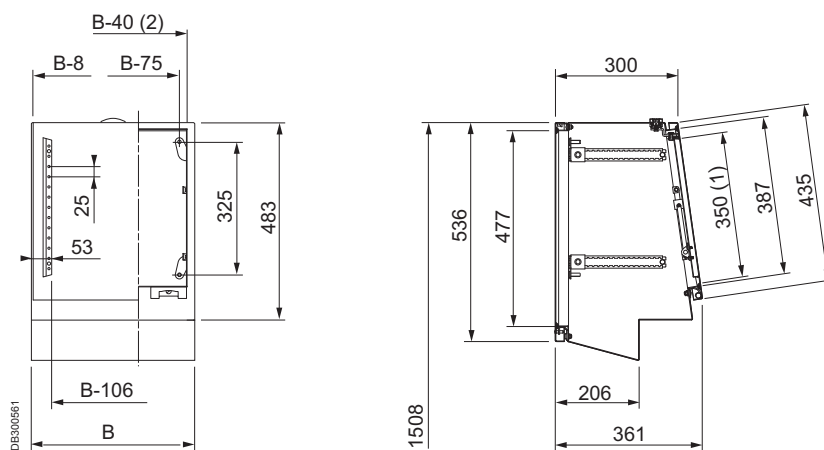
Moduláris kezelőpultok

Méretetek

Moduláris kezelőpult, mélység 200 mm



Moduláris kezelőpult, mélység 300 mm



- (1) Hasznos távolság.
- (2) Azonos méret a hátsópanelnél.

Példák kezelőpult és vezérlőasztal kombinációra

Vezérlőasztal szélességek (mm)

600					
Vezérlőasztal rsz. NSYSD6R kezelőpult- lemez	NSYSDC42 / NSYSDC43 NSYRP2	NSYSDC62 / NSYSDC63 -			
800					
Vezérlőasztal rsz. NSYSD8R kezelőpult- lemez	NSYSDC42 / NSYSDC43 NSYRP4	2 × NSYSDC42 / NSYSDC43 -	NSYSDC62 / NSYSDC63 NSYRP2		
1000					
Vezérlőasztal rsz. NSYSD10R kezelőpult- lemez	NSYSDC42 / NSYSDC43 NSYRP6	NSYSDC62 / NSYSDC63 NSYRP4	NSYSDC62 / NSYSDC63 2 × NSYRP2	NSYSDC42 + NSYSDC62 / NSYSDC43 + NSYSDC63 -	
1200					
Vezérlőasztal rsz. NSYSD12R kezelőpult- lemez	NSYSDC42 / NSYSDC43 NSYRP8	NSYSDC62 / NSYSDC63 NSYRP6	NSYSDC62 / NSYSDC63 2 × NSYRP2 + NSYRP4	2 × NSYSDC62 / NSYSDC63 -	NSYSDC42 + NSYSDC62 / NSYSDC43 + NSYSDC63 NSYRP4

Szerelési tartozékok

Összeszerelési tartozékok



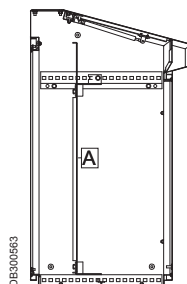
Szerelőlemez

Teli horganyzott szerelőlemez vezérlőasztalokhoz kezelőpult nélkül, levehető hátsó panellel vagy anélkül

- Anyag: horganyzott lemezacél 25/10 mm-es vastagsággal.
- Vezérlőasztal kezelőpult nélkül hátsó panellel, teljes magasság A mentén. Ebben az esetben a mélység standardként 25 mm-es osztással állítható.
- Vezérlőasztal kezelőpult nélkül hátsó panellel, teljes magasság A mentén. A mélység 25 mm-es osztással való állításához rendeljen egy 4 állítósínből és 4 rögzítőkonzolból álló készletet (lásd lent).

Horganyzott szerelőlemez vezérlőasztalokhoz kezelőpult nélkül (A)

Vezérlőasztal szélesség (mm)	Középtávolság rögzítés (mm)		Teljes felület (dm ²)	Rendelési szám
	Szélesség	Magasság		
600	450	650	35	NSYPMP8560
800	650	650	49	NSYPMP8580
1000	850	650	63	NSYPMP85100
1200	1050	650	77	NSYPMP85120



Vezérlőasztalok

Áttekintés

3



Spacial SD: Vezérlőasztal kezelőpulttal és asztallal

- 1400 mm-es magassággal ezen vezérlőasztalok négy szélességben (800, 100, 1200 és 1600 mm) és két mélységben (400 és 600 mm) kaphatók.
- A készülékhez való teljes hozzáférés biztosítása érdekében ezen vezérlőasztalok az alábbiakkal vannak ellátva
 - Egy vagy két hátsó ajtó, mely lefedi a vezérlőasztal teljes magasságát.
 - Egy vagy két elülső ajtó az alsó részen.
 - Zsanéros asztalfedél nyitott helyzetben pneumatikus nyitási támasszal megtartva.
 - Elülső kezelőpult-ajtó mechanikus támasszal megtartva.
 - Kábelbevezető-lemez két állítható résszel a kábel bevezetéshez.
 - A zsanérok lehetővé teszik az ajtó nyitásirányának megváltoztatását, valamint azok gyors levételét.
 - Két perforált függőleges sín az asztalfedélen a kábelek és kábelcsatornák gyors beszereléséhez.
- A 600 mm-es mélységű változatnál a kezelőpult meg tudja tartani egy 14"-os képernyő beszerelését opcionális PC tartólemezzel.

Specifikációk

- Hegesztett, hajlított lemezacél, vastagság 15/10 mm. Strukturált felület, poliszter-epoxi porfestés, szín RAL 7035 szürke.
- Védettségi fokozat IP 55. Külső mechanikus behatásoknak való ellenállás IK 10.
- 120°-ig nyíló megfordítható ajtó 3 mm-es kéttollú zárbetéttel.
- Hárompontos zárral ellátott hátsó ajtó, melyet 5 mm-es kéttollú zárbetéttel rendelkező összekötő elem működtet.
- Pneumatikus nyitási támasszal ellátott asztalfedél. 75°-ig nyílik. Perforált merevítő sínek 25 mm-es osztással.
- Pneumatikus nyitási támasszal ellátott zsanéros kezelőpult-fedél. 75°-ig nyílik.
- Az ajtók, a felső fedél és a zsanéros kezelőpult-fedél zárása 3 mm-es kéttollú zárbetétes zárral történik (egyéb betétek és hengerek is kaphatók, külön rendelendő, lásd **3/18. oldalt**).
- 25 mm-es osztású állító sínekkel és konzolokkal ellátott vezérlőasztal, melyek lehetővé teszik a szerelőlemez mélységének állítását a vezérlőasztal alsó részén. A vezérlőasztal felszerelhető teljes magasságában és/vagy a felső részen külön megrendelve egy sín- és konzolkészletet.
- Kábelbevezető-lemez 2 állítható résszel, poliuretán tömítéssel.
- M8 x 18 mm-es földelőcsavar az ajtó és a szekrény közötti ekvipotenciális csatlakozáshoz.
- Opcionális lábazat.

Vezérlőasztal RAL 7035 szürke kezelőpulttal

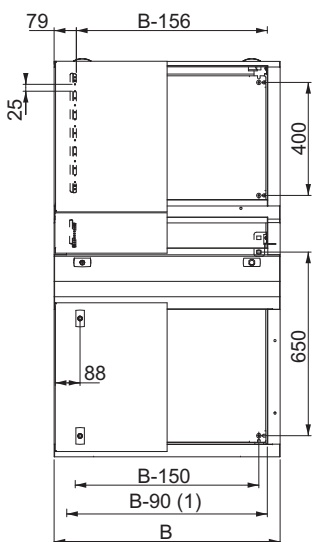
Vezérlőasztal kezelőpulttal (mm)			Vezérlőasztal rendelési száma	
Szélesség (B)	Magasság	Mélység	Szerelőlemez nélkül	Szerelőlemezzel
800	1400	845	NSYSDF88	NSYSDF88P
1000	1400	845	NSYSDF108	NSYSDF108P
1200	1400	845	NSYSDF128	NSYSDF128P
1600	1400	845	NSYSDF168	NSYSDF168P
800	1400	1045	NSYSDF810	NSYSDF810P
1000	1400	1045	NSYSDF1010	NSYSDF1010P
1200	1400	1045	NSYSDF1210	NSYSDF1210P
1600	1400	1045	NSYSDF1610	NSYSDF1610P



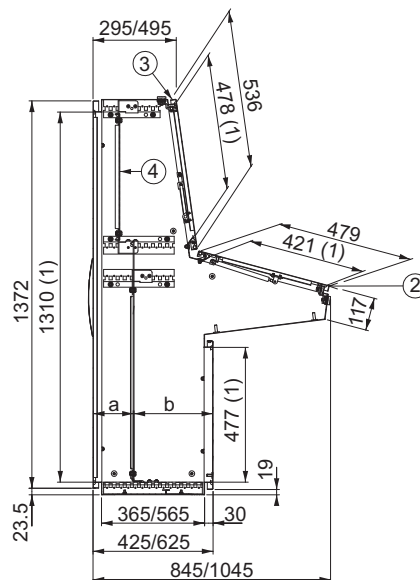
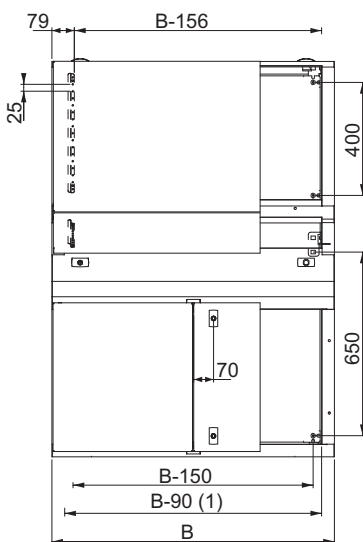
Vezérlőasztalok Méretek

Monoblokk vezérlőasztalok kezelőpulttal és asztallal

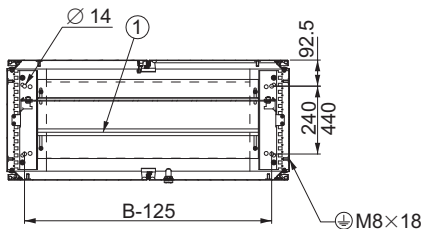
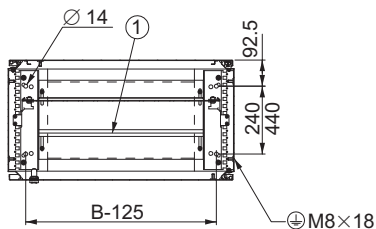
1 ajtó



2 ajtó



(1) Hasznos távolság.
Normál oldalnézet



DB300564EN

Kód	
①	Kábelbevezető-lemez, max. nyitás: 56 mm
②	Fedél maximális nyitása: 75°
③	Zsanéros fedél maximális nyitása: 75°
④	Opcionális kezelőpult szerelőlemez

Kábelbevezető-lemez távolság méretei (mm)	
Szélesség	Maximális nyitás
B-280	56

Szerelőlemez mélységállítása (mm)		
Mélység	Min.	Max.
a (2)	40	216 / 416 (3)
b (2)	203	378 / 578 (3)

(2) 2-ajtós vezérlőasztaloknál:
 – a + 25 mm,
 – b – 25 mm.
 (3) A vezérlőasztal mélységének megfelelően.

Szerelési tartozékok

Összeszerelési tartozékok



PB501207

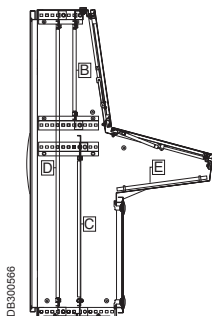
Szerelőlemez

Szerelőlemez beszerelési lehetőségei vezérlőasztaloknál

- Anyag: horganyzott lemezacél 25/10 mm-es vastagsággal.
- Vezérlőasztal kezelőpulttal
 - Felső részen: B (1).
 - Alsó részen: C
 - Teljes magasságában: D (1).
 - Asztalban: E.

(1) Ezen összeszereléshez rendeljen 4 állítósinből és 4 rögzítőkonzolból álló készletet (lásd lent).

- Állítósinekkel felszerelve ezen vezérlőasztalokkal számos szerelőlemez kombináció valósítható meg:
 - Vagy egy szerelőlemez teljes magasságban, vagy két szerelőlemez egymásnak háttal az alsó részen, és egy szerelőlemez a felső részen.
 - Egy szerelőlemez a kezelőpult alapzatán.



DE3000566

B, C, D, E jelölések a vezérlőasztalokban lévő szerelőlemez szerelési pozíciójának megfelelően.

Szerelőlemez vezérlőasztalokhoz kezelőpulttal (B)

Vezérlőasztal szélesség (mm)	Középtávolság rögzítés (mm)		Felület (dm ²)	Lemez rendelési száma
	Szélesség	Magasság		
800	650	400	31	NSYPMP4580
1000	850	400	40	NSYPMP45100
1200	1050	400	77	NSYPMP45120
1600	1450	400	67	NSYPMP45160

Szerelőlemez vezérlőasztalokhoz kezelőpulttal (C)

Vezérlőasztal szélesség (mm)	Középtávolság rögzítés (mm)		Felület (dm ²)	Lemez rendelési száma
	Szélesség	Magasság		
800	650	650	49	NSYPMP8580
1000	850	650	63	NSYPMP85100
1200	1050	650	77	NSYPMP85120
1600	1450	650	105	NSYPMP85160



PB501194

Szerelési tartozékok

Összeszerelési tartozékok

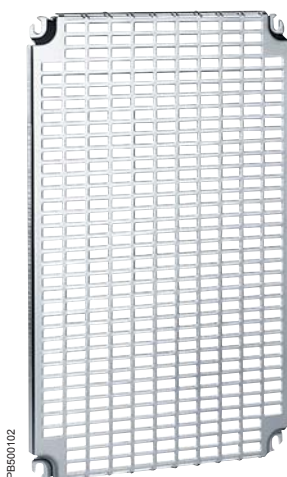
Szerelőlemez vezérlőasztalokhoz kezelőpulttal (D)

Vezérlőasztal szélesség (mm)	Középtávolság rögzítés (mm)		Felület (dm ²)	Lemez rendelési száma
	Szélesség	Magasság		
800	650	1250	90	NSYMP148
1000	850	1250	116	NSYMP1410
1200	1050	1250	142	NSYMP1412

Szerelőlemez vezérlőasztalokhoz kezelőpulttal (E)

Vezérlőasztal szélesség (mm)	Középtávolság rögzítés (mm)		Felület (dm ²)	Lemez rendelési száma
	Szélesség	Magasság		
800	650	350	28	NSYSPMP4080
1000	850	350	36	NSYSPMP40100
1200	1050	350	44	NSYSPMP40120
1600	1450	350	60	NSYSPMP40160

3



Telequick szerelőlemez

- Lehetővé teszi bármilyen eszköz beszerelését fúrás vagy furat nélkül.
- M3-M6 záranyák alkalmazása a kapcsolókészülék rögzítéséhez.
- Anyag: Acél 20/10 mm-es vastagsággal.
- Vezérlőasztalok kezelőpulttal:
 - Felső részen: B (1).
 - Alsó részen: C
 - Teljes magasságában: D (2).

(1) Ezen összeszereléshez rendeljen 4 állítósínből és 4 rögzítőkonzoltól álló készletet.

(2) Ezen összeszereléshez rendeljen egy 2 oszlopprofilból (rsz. NSYTVR14) álló készletet, valamint egy 4 állítósínből és 4 rögzítőkonzoltól álló készletet.

Vezérlőasztal szélesség (mm)	Telequick szerelőlemez vezérlőasztalhoz A és C pozícióval			Rendelési szám
	Középtávolság rögzítés (mm)		Felület (dm ²)	
	Szélesség	Magasság		
600	450	650	34	NSYTMP6760*
800	650	650	48	NSYTMP6780
1000	850	650	61	NSYTMP67100
1200	1050	650	75	NSYTMP67120

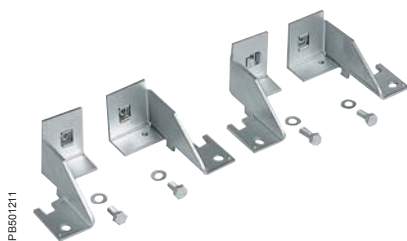
*Csak az A pozíciónál kapható.

Vezérlőasztal szélesség (mm)	Telequick szerelőlemez vezérlőasztalhoz B pozícióval			Rendelési szám
	Középtávolság rögzítés (mm)		Felület (dm ²)	
	Szélesség	Magasság		
800	650	400	30	NSYTMP4280
1000	850	400	39	NSYTMP42100
1200	850	400	39	NSYTMP42120

Vezérlőasztal szélesség (mm)	Telequick szerelőlemez vezérlőasztalhoz D pozícióval				Rendelési szám
	Középtávolság rögzítés (mm)		Felület (dm ²)	Teljes felület (dm ²)	
	Szélesség	Magasság			
800	650	575	42	84.96	2 × NSYTMP6080
1000	850	575	54	108.96	2 × NSYTMP60100
1200	1050	575	66	132.96	2 × NSYTMP60120

Szerelési tartozékok

Összeszerelési tartozékok



Rögzítőkonzolok

- 4 rögzítőkonzolból álló készlet.
- Mélységállítás 25 mm-es osztással.
- Alaptartozékként szállítva az asztallal (minden verziónál).
- Anyag: 4 mm vastag horganyzott acél.
- Maximum teher: 250 kg.
- Külön rendelendő, ha két egymásnak háttal lévő szerelőlemez beszereléséhez szükséges hátsó hozzáférésű vezérlőasztaloknál.

Asztalszélesség	Rendelési szám
600 -1600	NSYMPBSD



Állítósínek és rögzítőkonzolok

- 4 sínből és 4 rögzítőkonzolból álló készlet.
- Egy teli szerelőlemez vagy egy Telequick szerelőlemez beszereléséhez, vagy a kezelőpulttal rendelkező monoblokk vezérlőasztal tetején vagy teljes magasságában.
- 2 lemez (egymásnak háttal) elhelyezéséhez rendeljen rsz. **NSYMPBSD** rögzítőkonzolokat.

Vezérlőasztalokhoz alábbi kezelőpult mélységgel (mm)	Rendelési szám
400	NSYMPB4SD
600	NSYMPB6SD



Műszaki oszlopprofilok

- 2 készülék oszlopprofilból álló készlet.
- Telequick szerelőlemezek és sínek rögzítésének megtartásához.
- Anyag: Horganyzott 20/10 mm-es vastagsággal.

Alábbi vezérlőasztal magassághoz (mm)	Középtávolság (mm)	Rendelési szám
1000	650	NSYTVR10
1400	1250	NSYTVR14

Összeállítási tartozékok

Padlótartozékok

Lábazat

- Modellek 100 és 200 mm-es magassággal.

Elülső lábazat

- Készlet:
 - Magasság 100 mm: 4 sarok elem, 2 panel (elülső és hátsó), 4 sarok takaró és rögzítőelem.
 - Magasság 200 mm: 4 sarok elem, 4 panel (2 elülső és 2 hátsó), 4 sarok takaró és rögzítőelem.

Lábazat oldalpanelek

- Készlet:
 - Magasság 100 mm: 2 oldalpanel, 4 sarok takaró és rögzítőelem.
 - Magasság 200 mm: 4 oldalpanel (100 mm-es magassággal, oldalanként 2), 4 saroktakaró és rögzítőelem.



Asztal				Elülső kezelőpult-asztal		Lábazatok			
Monoblokk		Levehető hátsó panel		Hátsó ajtóval		Magasság 100 (mm)		Magasság 200 (mm)	
Szerelő-lemez nélkül	Szerelő-lemezzel	Szerelő-lemez nélkül	Szerelő-lemezzel	Szerelőlemez nélkül	Szerelő-lemezzel	Elülső/hátsó panel készlet	Oldalpanel	Elülső/hátsó panel készlet	Oldalpanel
NSYSD6	NSYSD6P	-	-	-	-	NSYSPF6100	NSYSPS4100SD	NSYSPF6200	NSYSPS4200SD
NSYSD8	NSYSD8P	-	-	-	-	NSYSPF8100	NSYSPS4100SD	NSYSPF8200	NSYSPS4200SD
NSYSD10	NSYSD10P	-	-	-	-	NSYSPF10100	NSYSPS4100SD	NSYSPF10200	NSYSPS4200SD
NSYSD12	NSYSD12P	-	-	-	-	NSYSPF12100	NSYSPS4100SD	NSYSPF12200	NSYSPS4200SD
-	-	NSYSD6R	NSYSD6RP	-	-	NSYSPF6100	NSYSPS5100SD	NSYSPF6200	NSYSPS5200SD
-	-	NSYSD8R	NSYSD8RP	-	-	NSYSPF8100	NSYSPS5100SD	NSYSPF8200	NSYSPS5200SD
-	-	NSYSD10R	NSYSD10RP	-	-	NSYSPF10100	NSYSPS5100SD	NSYSPF10200	NSYSPS5200SD
-	-	NSYSD12R	NSYSD12RP	-	-	NSYSPF12100	NSYSPS5100SD	NSYSPF12200	NSYSPS5200SD
-	-	-	-	NSYSDF88	NSYSDF88P	NSYSPF8100	NSYSPS4100SD	NSYSPF8200	NSYSPS4200SD
-	-	-	-	NSYSDF108	NSYSDF108P	NSYSPF10100	NSYSPS4100SD	NSYSPF10200	NSYSPS4200SD
-	-	-	-	NSYSDF128	NSYSDF128P	NSYSPF12100	NSYSPS4100SD	NSYSPF12200	NSYSPS4200SD
-	-	-	-	NSYSDF168	NSYSDF168P	NSYSPF16100	NSYSPS4100SD	NSYSPF16200	NSYSPS4200SD
-	-	-	-	NSYSDF810	NSYSDF810P	NSYSPF8100	NSYSPS6100SD	NSYSPF8200	NSYSPS6200SD
-	-	-	-	NSYSDF1010	NSYSDF1010P	NSYSPF10100	NSYSPS6100SD	NSYSPF10200	NSYSPS6200SD
-	-	-	-	NSYSDF1210	NSYSDF1210P	NSYSPF12100	NSYSPS6100SD	NSYSPF12200	NSYSPS6200SD
-	-	-	-	NSYSDF1610	NSYSDF11010P	NSYSPF16100	NSYSPS6100SD	NSYSPF16200	NSYSPS6200SD



PB601213

Pneumatikus kitámasztó

- Nyitott helyzetben tartja az asztalfedelelet 75°-os szögben.
- Rögzítésekkel szállítva

Névleges terhelés kitámasztónként (N)	Kitámasztó rendelési száma
244	NSYPLS24
300	NSYPLS30

- A kitámasztókat alaptartozékként szállítjuk a vezérlőasztalokkal az alábbi táblázat szerint:

Max. terhelés a fedélen (kg)	Vezérlőasztal rendelési száma	Alaptartozék támasz
13	NSYSD6 és NSYSD6R	NSYPLS24
13	NSYSD8 és NSYSD8R	NSYPLS24
17	NSYSD10 és NSYSD10R	NSYPLS30
15	NSYSD12 és NSYSD12R	NSYPLS30
13	NSYSDF88 és NSYSDF810	NSYPLS24
17	NSYSDF108 és NSYSDF1010	NSYPLS30
15	NSYSDF128 és NSYSDF1210	NSYPLS30
11	NSYSDF168 és NSYSDF1610	NSYPLS30

3



PB601214

Dokumentumtartó perem

- A lejtős vezérlőasztal-fedél elejére rögzített visszatartó rúd. Megakadályozza, hogy a dokumentumok és készülékek leessenek.
- Anyag: PVC, RAL 7011 szürke.
- Rögzítés ragasztóval.
- Kizárólag a kezelőpult nélküli vezérlőasztalokhoz.

Vezérlőasztal szélesség (mm)	Rendelési szám
600	NSYDL6
800	NSYDL8
1000	NSYDL10
1200	NSYDL12
1600	NSYDL16



PB601210

PC képernyőtartó

- Monoblokk kezelőpulttal rendelkező vezérlőasztalhoz 600 mm-es mélységgel.
- Ez a tartó egy horganyzott szerelőlemez, vízszintes helyzetben, a kezelőpult állítósínjeihez rögzítve.
- Maximum megengedett teher: 50 kg/m².
- Rögzítésekkel szállítva.

Alábbi szélességhez (mm)	Rendelési szám
800	NSYPCS8
1000	NSYPCS10
1000	NSYPCS12
1200	NSYPCS16

Összeállítási tartozékok

Zárrendszer



PB501215

Kilincs nélküli zárok

- Poliamid PA 6 anyag 30% üvegszállal töltve.
- RAL 7011 szürke.
- Tűzállóság: 650°.
- Külső mechanikus behatásoknak való ellenállás: IK 10.
- Betéttörési nyomaték: 15 daN.
- Rögzítésekkel, betét nélkül szállítva.



PB501216

NSYML405SD

Profil betétek

Megnevezés	Rendelési szám
8 mm-es háromszögprofilú betét	NSYTT8CRN
8 mm-es belső négyzetprofilú betét	NSYTC6CRN
7 mm-es belső négyzetprofilú betét	NSYTC7CRN

(1) Alaptartozékként beszerelt betét.

Hengeres betétek

Megnevezés	Rendelési szám
405 E kulcs	NSYML405SD

Billenőfogantyú

Hátsó ajtózár

- Hátsó ajtóra szerelendő.
- Ergonómikus zárrendszer billenő fogantyúval (betét nélkül szállítva).
- Betétek széles választéka az igények legszélesebb választékának kielégítésére (profilbetétek, DIN hengerzárak, KABA, ASSA).
- Nyitásirány változtatása jobbra/balra a záregység szimmetrikus kivitelének köszönhetően (nem kell eltávolítani az összekötőket). 2 csavarral tartott záregység.
- Opció:
 - Fogantyú lakattal való használatra, standardként nyomógombbal ellátva. Minden opció kompatibilis a vezérlőasztallal szállított alaprendszerrel.
- Egyéb opciókkal kapcsolatban kérjük, keressen minket.

Fogantyú

Megnevezés	Rendelési szám
Tartalék standard fogantyú	NSYSDH

Műszaki jellemzők


- Anyag: PA 6 30% üvegszállal töltve.
- Szín RAL 7011 szürke.
- Tűzállóság: 650°.
- Külső mechanikus behatásoknak való ellenállás: IK 10.

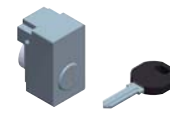


PB501217

Profilbetétek és hengeres betétek

Profil zárbetétek		Rendelési szám
	6 mm-es négyzetprofilú betét	NSYINS61
	6 mm-es üreges négyzetprofilú betét	NSYINS6G1
	7 mm-es négyzetprofilú betét	NSYINS71
	8 mm-es négyzetprofilú betét	NSYINS81
	8 mm-es üreges négyzetprofilú betét	NSYINS8G1
	8 mm-es négyzetprofilú betét nyílással	NSYINS8H1
	6,5 mm-es háromszögprofilú betét	NSYINT61
	7 mm-es háromszögprofilú betét	NSYINT71
	8 mm-es háromszögprofilú betét	NSYINT81
	9 mm-es háromszögprofilú betét	NSYINT91
	10 mm-es háromszögprofilú betét	NSYINT101
	10 mm-es kulcsnélküli hatszögletű betét	NSYINH31
	3 mm-es kéttollú betét	NSYINDB31
	5 mm-es kéttollú betét	NSYINDB51
	Daimler Benz betét	NSYINBENZ1
	Fiat betét	NSYINFIAT1
	Kulcsnélküli USA nyílás betét	NSYINUSA1
	Kulcsnélküli 2 x 4 nyílás betét	NSYIN241
	Crown betét	NSYINCW1

Nyomógomb		Rendelési szám
	Nyomógomb	NSYINPULSD

Hengeres záruk		Rendelési szám
	405E kulcsos zár	NSYIN405E1
	421E kulcsos zár	NSYIN421E1
	455 kulcsos zár	NSYIN4551
	1242E kulcsos zár	NSYIN1242E1
	1332E kulcsos zár	NSYIN1332E1
	2124E kulcsos zár	NSYIN2124E1
	2131A kulcsos zár	NSYIN2131A1
	2132A kulcsos zár	NSYIN2132A1
	2331A kulcsos zár	NSYIN2331A1
	2433A kulcsos zár	NSYIN2433A1
	2452A kulcsos zár	NSYIN2452E1
	3113A kulcsos zár	NSYIN3113A1
	3122E kulcsos zár	NSYIN3122E1
	3123A kulcsos zár	NSYIN3123A1
	3133A kulcsos zár	NSYIN3133A1
	3422E kulcsos zár	NSYIN3422E1
	3432E kulcsos zár	NSYIN3432E1
	EDF1300 kulcsos zár	NSYINF1301
	EDF1400 kulcsos zár	NSYINF1401
	Michelin 8079 kulcsnélküli zár	NSYINICHEL8791
Michelin 8133 kulcsnélküli zár	NSYINICHEL8131	
Michelin 8376 kulcsnélküli zár	NSYINICHEL8371	
E1 kulcsnélküli zár	NSYINE11	

Kábelezés készülékeihez

Néhány megoldás



PE601219

Teli szerelőlemez

- Ismétlődő készülékekhez.
- Csavarokkal, az ügyfél által készített furatokkal rögzített készülék beszereléséhez.
- Sínek hozzáadásával bepattintható készülékekhez.

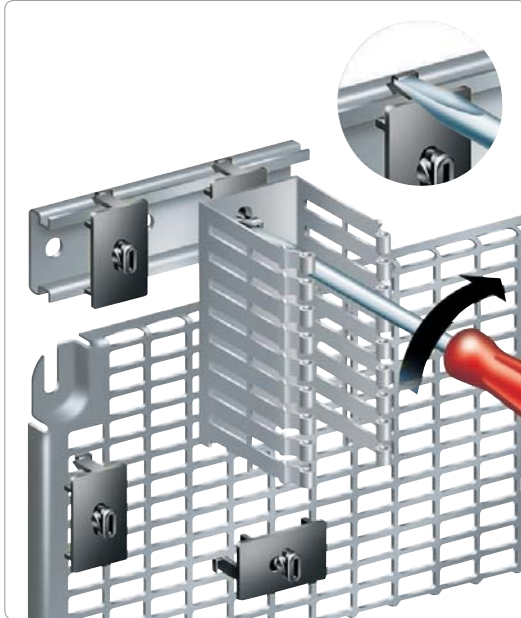
Telequick szerelőlemez

- Ismétlődő készülékekhez.
- Csavarral rögzített készülékek egyszerű beszerelése fúrás nélkül.
- Sínek hozzáadásával bepattintható készülékekhez.
- Továbbfejleszhető megoldás a készülék gyártása közben vagy azt követően.

Vegyes szerelőlemez

- Sima és Telequick szerelőlemezek és DIN sínes szerelőkeretek megtartására szolgáló megoldás.
- Alkalmazás rugalmassága: lehetővé teszi a csavarozható és csíptethető eszközök beszerelését.
- Továbbfejleszhető megoldás a készülék gyártása közben vagy azt követően.
- Hátljára tápkábel szerelhető.
- Választási lehetőség, hogy a készülék elöl vagy hátul helyezkedjen el.

3



PE600658

Kivitelezés

- Tíz kábelcsatorna méret hozzárendelt tartozékokkal.
- Kábelcsatorna méretek a maximális huzalkapacitáshoz optimalizálva.
- Egyszerű kivitelezés:
 - Lepattintható nyelvek a kábelbemenetekhez,
 - Rögzítés 4 hozzárendelt tartozékkal igény szerint, csavarokkal, csíptetéssel, az ajtó rögzítéséhez, a szerelőlemez rögzítéséhez.
- Fontos: nem maradhatnak fém részek a kábelcsatorna belsejében (ügyeljen az elektromos szigetelésre).

Műanyag láb csíptetéses beszerelése. Kábelcsatorna egyszerű negyedfordulatos beszerelése. A füleknek köszönhetően eltávolítható (nagyítóüveg).

4

Rozsdamentes acél szekrények



Spacial S3X Falra szerelhető rozsdamentes acél szekrények 4/4

Méreték 4/5

Kiválasztási segédlet 4/6

Spacial S3XEX robbanásveszélyes légkörökhöz 4/10



Spacial SMX Rozsdamentes acél álló monoblokk szekrények 4/12

Kiválasztási segédlet 4/14

Méreték 4/17

Spacial SMX PC rackszekrények 4/24



Spacial SFX Rozsdamentes acél álló sorolható szekrények 4/16

Kiválasztási segédlet 4/18



Spacial SDX Rozsdamentes acél vezérlőasztal 4/26

Méreték 4/27

A felületkialakítás: 3 megoldás az agresszív környezeti közegekkel szemben

A felületi adottságok fontos szerepet játszanak a baktériumok elleni harcban. Minél kisebb az egyenetlenség, annál kevesebb baktérium tud megtelepedni. Az egyenetlenség csökkentése kevesebb baktériumot jelent, az anyagok kisebb megtapadását és kifogástalan felületet. A felületkialakítás kiválasztása egyben a szekrények megjelenésének kiválasztása is, mely illik a többi gép és készülék környezetéhez.

1. megoldás: Scotch-Brite® szálcsiszolás

Az alkalmazott módszer az ASTM (Amerikai Tesztelési és Anyag Társulás) által meghatározott csiszolásból áll.

- Ezt a felületkialakítást nagyon gyakran alkalmazzák a vegyi, valamint élelmiszer és italgyártó iparágakban.
- A felület egyenetlensége javul a további polírozási eljárásnak köszönhetően, mely hatékonyabb jellemzőket nyújt a szennyező elemekkel szemben.
- Felület egyenetlensége, $Ra \leq 0,8 \mu m$.

2. megoldás: Mikrodomborított (kérésre)

Exkluzivitás, kifogástalan felületkialakítás sima, selymes megjelenéssel.

A módszer:

- A teljes felület nagyon kisméretű kerámiagyöngyökkel való bombázása nagyon gyors sebességen kezelve.
- Lesimítással lezárja a laminálás során keletkezett mikro-repedéseket.

Az eredmény:

- Nagyobb keménység.
- Felület kisebb egyenetlensége ($Ra \approx 0,8 \mu m$).
- Tökéletesen sima felület, selymes megjelenéssel (nincsenek karcolások és sorják).
- Csökkenti az anyagok megtapadását.
- Lehetővé teszi a fertőtlenítést.

Jellemző alkalmazás: gyógyszeripar valamint élelmiszer és italgyártó ipar.

3. megoldás: Védőfestés (kérésre)

A legmagasabb védelem az agresszív anyagokkal, külső szennyeződésekkel és a kiálló fémrészecskékkel szemben.

- Végleges védelmet biztosít a korrózióval szemben.

Jellemző alkalmazások: tengeri, tengerparti, partmenti.



PB601232



PB601233



PB601234

Felületkialakítások:

Standardként két típusú acélt kínálunk: 304L és 316L, Scotch-Brite® szálcsiszolt felületkialakítással. RAL színskála szerint festett vagy mikrodomborított felületkialakítás (kérésre).



Tartozékok nagy választéka:

Rozsdamentes acéltartozékok: tető, fali rögzítőfülek. Standard ajánlat tartozékai: szerelőlemez, belső ajtó, moduláris keret és mélységállító elem. Zárak nagy választéka 100% rozsdamentes acél átalakítással.



Tömítés:

Védettségi fokozat IP 66 (IEC 60529): teljes védelem a porral és vízperemmel szemben. Poliuretán tömítés. Csatorna alakú elülső profil. Dupla ajtónál három zárési pont.



Robusztusság és tartósság:

Külső mechanikus behatásoknak való ellenállás: IK 10: sima ajtó. IK 08: üvegezett ajtó. Ajtómerevítő-keret vagy profil. Rozsdamentes acélzsanérok.



Kényelem és idő megtakarítás:

304 vagy 316L rozsdamentes acél fali rögzítőfülek. Függetlenes perforált merevítő profilok, melyek megkönnyítik az ajtó felszerelését. 120°-ig nyíló megfordítható ajtó. Egyszerű beszerelés közvetlenül a gépre a 4 hátsó furatnak köszönhetően.



304L / 316L falra szerelhető rozsdamentes acélszekrény

Áttekintés

Műszaki jellemzők

Ezen szekrényeket kifejezetten a vegyi, olaj, valamint élelmiszer és italgyártó iparágak számára tervezték többek között, melyek különösen igényesek a higiénia és korrózióállóság tekintetében.

- Két anyagtípus, Scotch-Brite® szálcsiszolt felületkialakítással:
 - AISI 304L,
 - AISI 316L.
- Két falra szerelhető szekrény változat:
 - Teli ajtóval,
 - Üvegezett ajtóval, Securit® üveg, 4 mm vastag.
- IP 66 védeettségi fokozat minden egyajtós és üvegezett ajtós egyszeres szekrénynél, és IP 55 a duplaajtós szekrényeknél az IEC 60529-nek megfelelően.
- Külső mechanikus behatásoknak való ellenállás:
 - IK 10 a teli ajtós szekrényeknél.
 - IK 08 az üvegezett ajtós szekrényeknél.
- Vastagság: 1,5 mm.
- Egy darabból készült test (kereszt-alakú szerkezet). Csatorna-alakú elülső profil.
- 4 hátsó csapszeg az anyag rögzítéséhez.
- 2 kivágott függőleges profil az ajtón (600 mm-es magasságtól), 4,25 mm átmérőjű furatokkal és 25 mm-es osztással a tartozékok felszereléséhez.
- Ajtómerevítő-keret (1000 mm-es magasságtól), 20 mm × 15 mm-es keresztmetszet, 5 mm-es furatokkal és 25 mm-es osztással.
- Standard zár 3 mm-es kéttollú zárbetéttel (krómbevonatú zamak).
- 2 zárési pont az 500 mm-nél nagyobb magasságoknál vagy három zárési pont kétajtós szekrényeknél.
- A szekrénytesthez csavarozott rozsdamentes acélzsarnérok. Megkönnyítik az ajtó levételét és megfordítását. Nyitási szög: 120°.
- Poliuretán tömítés.
- M6x16-os csavar az ajtón és a testen, mely lehetővé teszi a földelési csatlakozások közötti ekvipotenciális csatlakozást (kérésre).
- 4 lyuk közvetlenül a falra történő rögzítéshez vagy szerelőfülek segítségével (kérésre), tömítődugókkal lezárva.



PE500075



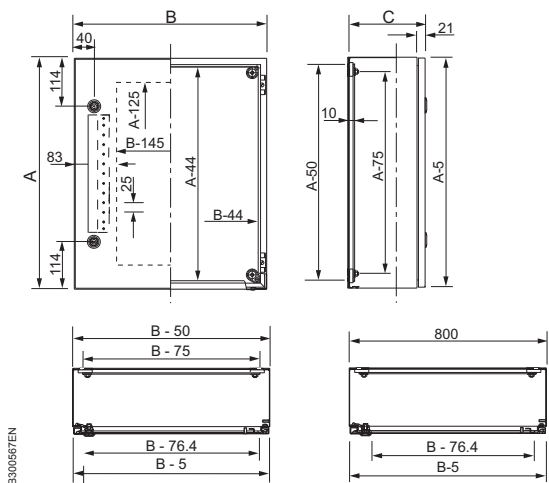
PE501243

Tanúsítványok

- IEC 62208.
- UL 508A.
- CAN/CSA 22.

Falra szerelhető rozsdamentes acélszekrények

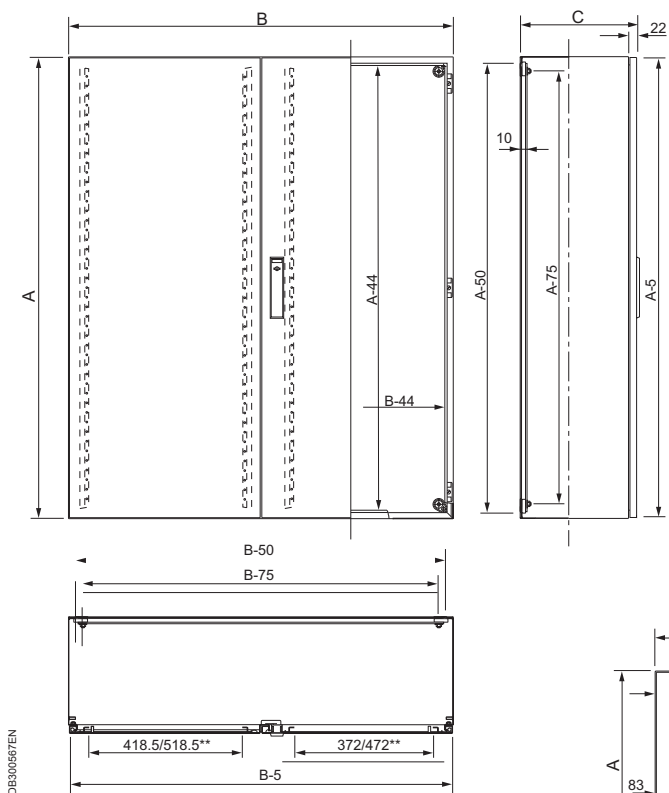
Méretetek



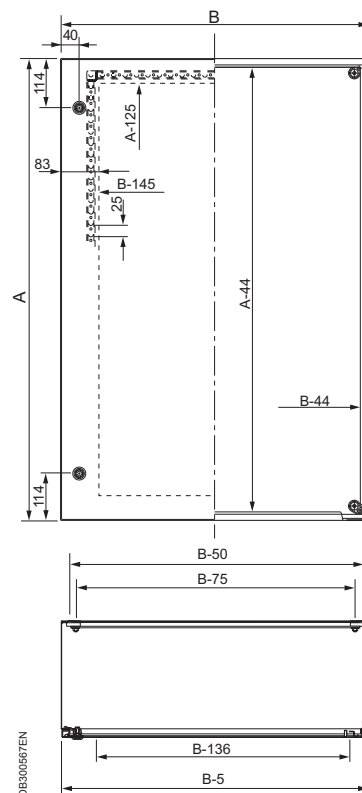
2. ábra

Külső méretek (mm)			Ábra
A	B	C	
300	200	150	1
300	250	150	1
300	300	150	1
400	300	150	1
400	300	200	1
400	400	200	1
400	600	200	1
500	400	200	2*
600	400	200	2
600	600	250	2
700	500	250	2
800	600	250	2
800	800	300	2
1000	800	300	3
1000	1000	300	4
1200	800	300	3
1200	1000	300	4

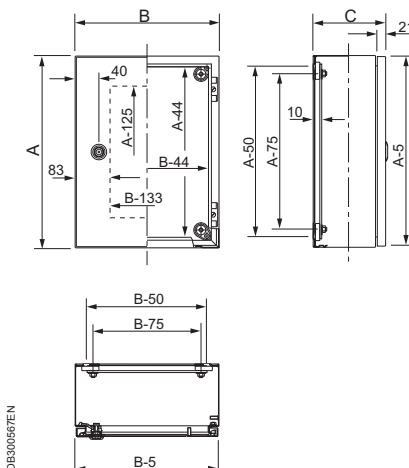
*Ajtómerevítés nélkül.



4. ábra



3. ábra



1. ábra

**Üvegajtóhoz.

Falra szerelhető rozsdamentes acélszekrények

Kiválasztási segédlet



Külső méretek (mm)			Zárak száma	Ajtók száma	304L rozsdamentes acél		316L rozsdamentes acél	304L rozsdamentes acéltető
Magasság	Szélesség	Mélység			Teli ajtó	Üvegezett ajtó**	Teli ajtó	
300	200	150	1	1	NSYS3X3215	-	NSYS3X3215H	NSYTX2015
300	250	150	1	1	NSYS3X302515	-	NSYS3X302515H	NSYTX2515
300	300	150	1	1	NSYS3X3315	-	NSYS3X3315H	NSYTX3015
400	300	150	1	1	NSYS3X4315	-	NSYS3X4315H	NSYTX3015
400	300	200	1	1	NSYS3X4320	NSYS3X4320T	NSYS3X4320H	NSYTX3020
400	400	200	1	1	NSYS3X4420	-	NSYS3X4420H	NSYTX4020
400	600	200	1	1	NSYS3X4620	-	NSYS3X4620H	NSYTX6020
500	400	200	2	1	NSYS3X5420	NSYS3X5420T	NSYS3X5420H	NSYTX4020
600	400	200	2	1	NSYS3X6420	NSYS3X6420T	NSYS3X6420H	NSYTX4020
600	600	250	2	1	NSYS3X6625	-	NSYS3X6625H	NSYTX6025
700	500	250	2	1	NSYS3X7525	NSYS3X7525T	NSYS3X7525H	NSYTX5025
800	600	250	2	1	NSYS3X8625	NSYS3X8625T	NSYS3X8625H	NSYTX6025
800	800	300	2	1	NSYS3X8830	-	NSYS3X8830H	NSYTX8030
1000	800	300	2	1	NSYS3X10830	NSYS3X10830T	NSYS3X10830H	NSYTX8030
1000	1000	300	*	2	NSYS3X101030	-	NSYS3X101030H	NSYTX10030
1200	800	300	2	1	NSYS3X12830	-	NSYS3X12830H	NSYTX8030
1200	1000	300	*	2	NSYS3X121030	-	NSYS3X121030H	NSYTX10030

*Hárompontos zárrendszer.

**Az üvegezett ajtó nem rendelkezik merevítéssel.

4



Mag.	Szél.	Mélys.	Szerelőlemez			Telequick	Belső ajtó	Keret	Modul-szám	Mélységállító elemek
			Teli	Szítanyomatos	Mikroperforált					
300	200	150	NSYMM32	-	-	NSYMR32	-	-	-	-
300	250	150	NSYMM3025	-	-	NSYMR3025	-	-	-	-
300	300	150	NSYMM33	-	-	NSYMR33	-	-	-	-
400	300	150	NSYMM43	NSYMS43	NSYMF43	NSYMR43	NSYPIN43	NSYDLM24	24	-
400	300	200	NSYMM43	NSYMS43	NSYMF43	NSYMR43	-	NSYDLM24	24	NSYSDCR200
400	400	200	NSYMM44	NSYMS44	NSYMF44	NSYMR44	-	-	-	NSYSDCR200
400	600	200	NSYMM64	NSYMS64	NSYMF64	NSYMR46	-	-	-	NSYSDCR200
500	400	200	NSYMM54	NSYMS54	NSYMF54	NSYMR54	NSYPIN54	NSYDLM48	48	NSYSDCR200
600	400	200	NSYMM64	NSYMS64	NSYMF64	NSYMR64	NSYPIN64	NSYDLM48P	48	NSYSDCR200
600	600	250	NSYMM66	NSYMS66	NSYMF66	NSYMR66	-	NSYDLM84	84	NSYSDCR250
700	500	250	NSYMM75	NSYMS75	NSYMF75	NSYMR75	NSYPIN75	NSYDLM66	66	NSYSDCR250
800	600	250	NSYMM86	NSYMS86	NSYMF86	NSYMR86	NSYPIN86	NSYDLM84P	84	NSYSDCR250
800	800	300	NSYMM88	-	NSYMF88	NSYMR88	-	-	-	NSYSDCR300
1000	800	300	NSYMM108	-	NSYMF108	NSYMR108	NSYPIN108	NSYDLM240	234	NSYSDCR300
1000	1000	300	NSYMM1010	-	NSYMF1010	NSYMR1010	-	-	-	NSYSDCR300
1200	800	300	NSYMM128	-	NSYMF128	NSYMR128	NSYPIN128	-	-	NSYSDCR300
1200	1000	300	NSYMM1210	-	NSYMF1210	NSYMR1210	-	-	-	NSYSDCR300

Kábelbevezetők	4 db rozsdamentes acél rögzítőfül	Ajtókapcsoló	Világítás	Takarólemez moduláris kerethez
PB500024	PB501242	PB500186	PB501711	PB501245
6/39. oldal	304L : NSYPFCX 316L : NSYPFC2X 4/7. oldal	NSYINLCRN 6/73. oldal	NSYLAMCS 6/66. oldal	NSYATP72MS 6/35. oldal

Teli szerelőlemez-csavar		
Önmetsző csavar		
M6 × 16	NSYS16M6HS	100
M5 × 13	NSYS13M5HS	100
Önmetsző csavar		
M5 × 16	NSYS16M5HS	100



PE601239

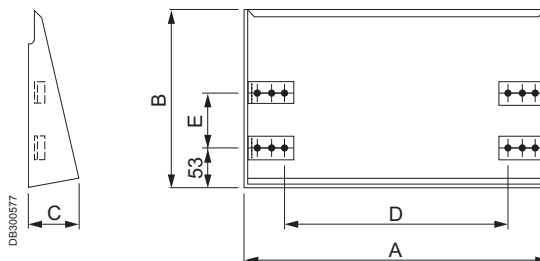


Konfigurált

Opcionálisan gyári
összeszerelés:
Keressen minket.

Védőtető

- Közvetlen rögzítés a szekrénytesthez.
- 304L rozsdamentes acéllemez, 15, mm vastag, Scotch-Brite® szálcsiszolt felületkialakítás.
- A beszereléshez szükséges rögzítésekkel szállítva.
- Egyéb felületkialakítások vagy rozsdamentes acélok: keressen minket.



Falra szerelhető szekrényeknél (mm)		Méretek (mm)					Védőtető rendelési száma
Szélesség	Mélység	A	B	C	D	E	
200	150	205	183	51	120	-	NSYTX2015
250	150	205	183	51	120	-	NSYTX2515
300	150	305	183	51	220	-	NSYTX3015
300	200	305	233	51	220	70	NSYTX3020
400	200	405	233	70	320	70	NSYTX4020
500	250	505	283	70	420	120	NSYTX5025
600	200	605	233	70	520	70	NSYTX6020
600	250	605	283	70	520	120	NSYTX6025
800	300	805	333	70	720	170	NSYTX8030
1000	300	1005	333	70	920	170	NSYTX10030

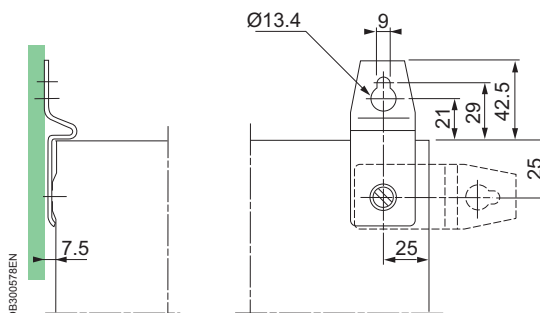


PE601242

Fali rögzítőfülek

- Négy 304 vagy 316L rozsdamentes acél fali rögzítőfülből álló készlet.
- Fali rögzítőfülek felszerelése vízszintes vagy függőleges helyzetben.
- Kívülről történő rögzítés.
- Maximum teher: vízszintesen 180 kg és függőlegesen 350 kg.

Rozsdamentes acél típusa	Rendelési szám
304	NSYPFCX
316L	NSYPFC2X



Összeállítási tartozékok

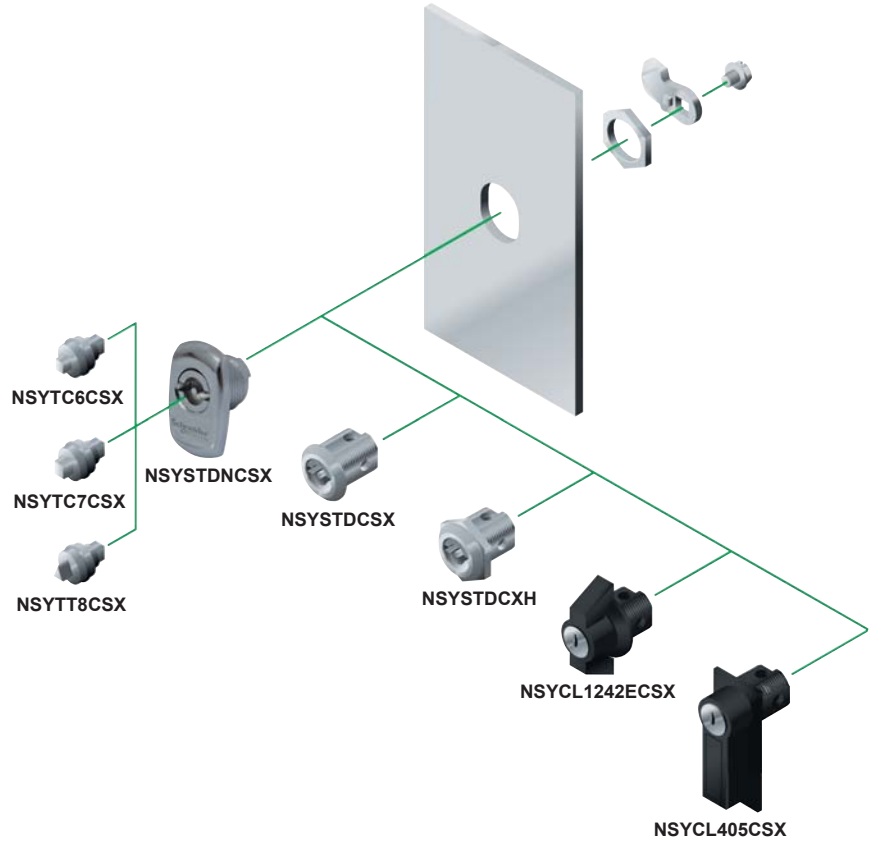
Zárrendszer

Zárszerkezet

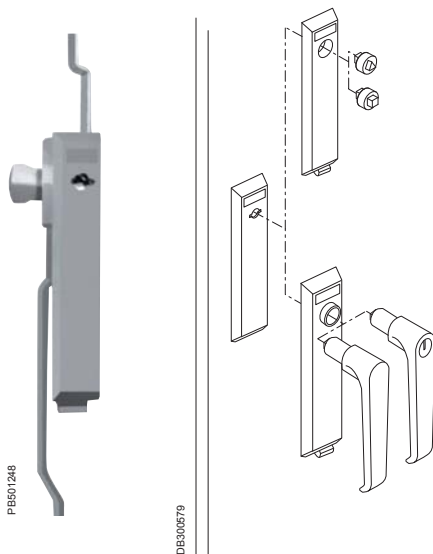
- Falra szerelhető szekrény 3 mm-es kéttollú krómbevonatú zamak zárral ellátva.
- Védettségi fokozat: IP 66.

Standard zár

3 mm-es kéttollú zár (standard – krómbevonatú zamak)



4



Kétajtós szekrények zárásával kapcsolatban keressen minket.

Megnevezés	Anyag	Rendelési szám
Standard 3 mm-es kéttollú zár	Krómbevonatú zamak	NSYSTDNCSX
Kerek 3 mm-es kéttollú zár (tartalék)	Krómbevonatú zamak	NSYSTDCSX
Kerek 3 mm-es kéttollú zár	100% rozsdamentes acél	NSYSTDCXH
8 mm-es háromszögprofilú betét	100% rozsdamentes acél	NSYTT8CSX
7 mm-es négyzetprofilú betét	100% rozsdamentes acél	NSYTC7CSX
6 mm-es négyzetprofilú betét	100% rozsdamentes acél	NSYTC6CSX
1242E kilincses zár	Krómbevonatú	NSYCL1242ECSX
405 kilincses zár	Poliamid	NSYCL405CSX



Konfigurált

Opcionálisan gyári összeszerelés:
Keressen minket.



PB500328

Belső ajtó

- 3 mm-es kéttollú zárbetét.
- A belső ajtó szerelhető a szekrény elülső oldalára vagy a mélységállító elemekre (nem szállítjuk alaptartozékként).
- Maximum teher: 30 kg/m².
- Belső ajtó és szerelőlemez mélységállító elemekre történő egyidejű szerelése standardként lehetséges.
- Nem kompatibilis ajtó kitémasztóval és ajtókapcsolóval. Kérjünk minket.

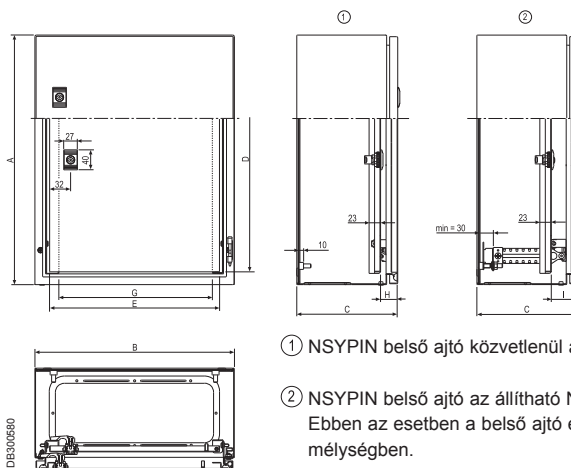


Összeállítás: 1 belső ajtó.

Falra szerelhető szekrényeknél		Rendelési szám	D	E	G	H	I min.
Magasság (A)	Szélesség (B)						
400	300	NSYPIN43	349	241	208	32	51
500	400	NSYPIN54	449	341	308	32	51
600	400	NSYPIN64	549	341	308	32	51
700	500	NSYPIN75	649	441	408	32	51
800	600	NSYPIN86*	749	541	508	32	51
1000	800	NSYPIN108*	949	741	708	32	51
1200	800	NSYPIN128*	1149	741	708	32	52

* Hegesztett függőleges profilokkal ellátva a kábelvezetés elősegítése érdekében.

Spacial S3X rozsdamentes acélszekrények méretei



- ① NSYPIN belső ajtó közvetlenül a szekrényre rögzítve.
- ② NSYPIN belső ajtó az állítható NSYSDCR tartóra rögzítve. Ebben az esetben a belső ajtó és szerelőlemez is állítható mélységben.

DB3006580



PB500075



PB500385

A kötelező fali rögzítőfülek:

- 304 rozsdamentes acél: rendelési szám **NSYPCFX**.
- 316L rozsdamentes acél: rendelési szám **NSYPCFX2X**.

Műszaki jellemzők

A Spacial ATEX kategóriájú rozsdamentes acélszekrények a LOM által tanúsítottak LOM 08ATEX3028U számmal (komponens tanúsítvány).

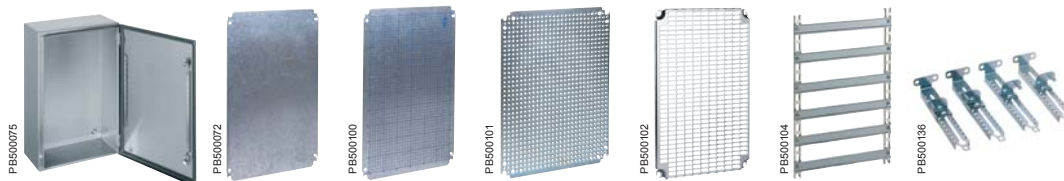


Töltse le ATEX tanúsítványainkat és termék adatlapjainkat interneten keresztül.

A szekrények az alábbi jelölésekkel vannak ellátva: II 2 GD Ex e II Ex tD A21 IP 66 a 94/9/EC ATEX direktívának, valamint az EN 60079-0 (2004), EN 60079-7 (2006), EN 61241-0 (2005) és EN 61241-1 (2004) szabványoknak megfelelően.

- Rozsdamentes acél anyag: AISI 304L Scotch-Brite® szálciszolt felületkialakítás.
- Teli ajtó.
- IP 66 védeettségi fokozat az IEC 60529-nek megfelelően.
- IK 10-es külső behatásoknak való ellenállás az IEC 62262-nek megfelelően.
- Egy darabból készült test (kereszt-alakú szerkezet). Csatorna alakú elülső profil.
- 2 perforált függőleges profil az ajtón (600 mm-es magasságtól), 4,25 mm átmérőjű furatokkal és 25 mm-es osztással a tartozékok felszereléséhez.
- Ajtómerevítő-keret (1000 mm-es magasságtól), 20 mm x 15 mm-es keresztmetszet, 5 mm-es furatokkal és 25 mm-es osztással.
- Standard zár 3 mm-es kéttollú zárbetéttel (krómbevonatú zamak).
- 2 zárási pont az 500 mm-nél nagyobb magasságoknál.
- A szekrénytesthez csavarozott rozsdamentes acélzsánérok. Megkönnyítik az ajtó levételét és megfordítását. Nyitási szög: 120°.
- Poliuretán tömítés.
- M6x16-os csavar az ajtón és a testen, mely lehetővé teszi az ekvipotenciális csatlakozást.
- A fali rögzítőfülek kötelezők; tömítődugókkal vannak lezárva. A 4 rögzítőlyuk 4 krimpelt vakanyával van lezárva.
- Egy krimpelt M6-os vakanyával külső földelési csatlakozáshoz (fonat nélkül szállítva).
- Megengedett környezeti hőmérséklet határok: -25°C ≤ Ta ≤ +60°C.

Kiválasztási útmutató falra szerelhető szekrényekhez és fő tartozékokhoz



PB500075

PB500072

PB500100

PB500101

PB500102

PB500104

PB500196

Külső méretek (mm)			Szekrény rendelési száma	Szerelőlemez rendelési száma				DIN sines szerelőkeret	Mélységállító elemek
Magasság	Szélesség	Mélység		Teli	Szítanyomatos	Mikroperforált	Telequick		
300	200	150	NSYS3XEX3215	NSYMM32	-	NSYMF32	NSYMR32	-	
400	300	200	NSYS3XEX4320	NSYMM43	NSYMS43	NSYMF43	NSYMR43	NSYSDCR200	
500	400	200	NSYS3XEX5420	NSYMM54	NSYMS54	NSYMF54	NSYMR54	NSYSDCR200	
600	400	200	NSYS3XEX6420	NSYMM64	NSYMS64	NSYMF64	NSYMR64	NSYSDCR200	
700	500	250	NSYS3XEX7525	NSYMM75	NSYMS75	NSYMF75	NSYMR75	NSYSDCR250	
800	600	250	NSYS3XEX8625	NSYMM86	NSYMS86	NSYMF86	NSYMR86	NSYSDCR250	
1000	800	300	NSYS3XEX10830	NSYMM108	-	NSYMF108	NSYMR108	NSYSDCR300	

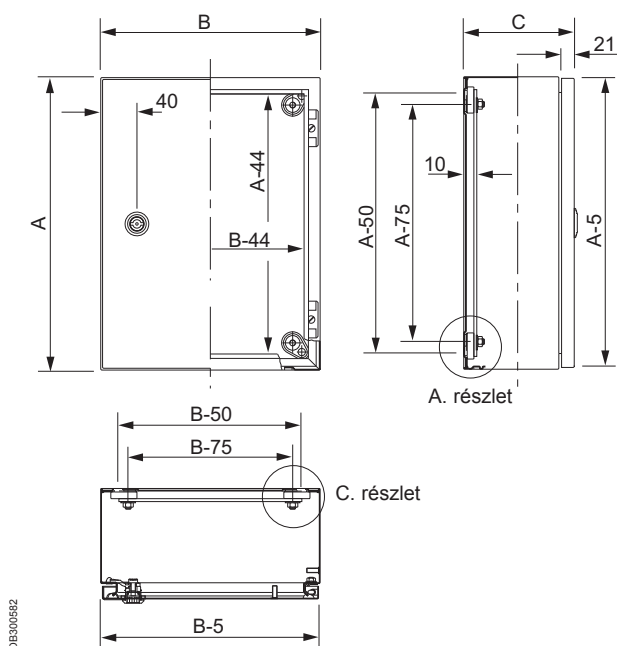


A Spacial S3X szekrény tartozékai beszerelhetők a Spacial S3EX szekrénybe. Viszont műanyag tartozékok nem használhatók a statikus töltés kockázata miatt.

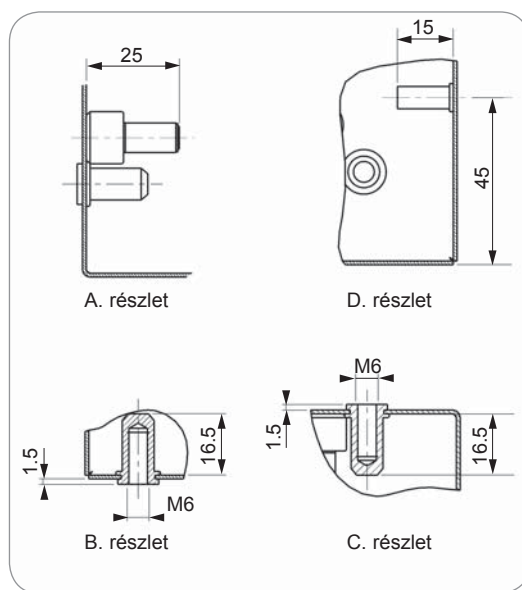
Külső méretek (mm)			
Magasság (A)	Szélesség (B)	Mélység (C)	Ábra
300	200	150	1
400	300	200	1
500	400	200	2*
600	400	200	2
700	500	250	2
800	600	250	2
1000	800	300	3

*Ajtómerítés nélkül.

1. ábra

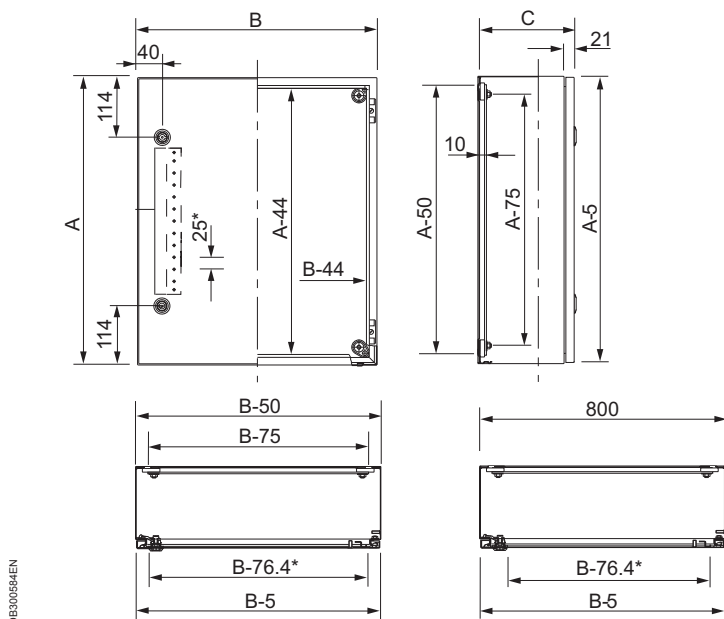


DE300582



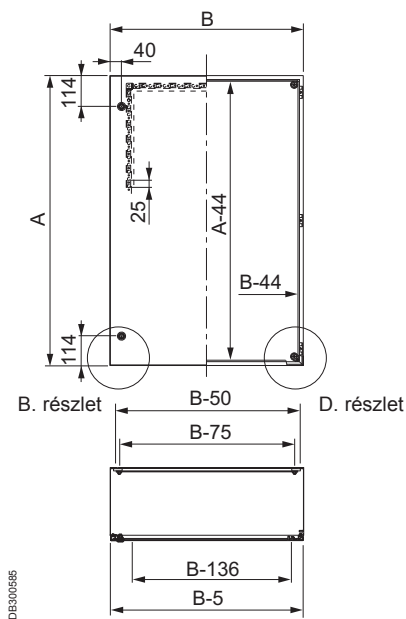
DE300583

2. ábra



DE300584EN

3. ábra



DE300585

*Ajtómerítés.

Álló, rozsdamentes acél monoblokk szekrények

Áttekintés



Specifikus



Konfigurált

Műszaki jellemzők

Ezen szekrényeket kifejezetten a vegyi, olaj, valamint élelmiszer és italgépjártó iparágak számára tervezték többek között, melyek különösen igényesek a higiénia és korrózióállóság tekintetében.

- Rozsdamentes acél állószekrény. 1,5 mm vastag, hajlított és hegesztett.
- Két anyagtypus, Scotch-Brite® szálcsiszolt felületkialakítással:
 - AISI 304L rozsdamentes acél,
 - AISI 316L rozsdamentes acél.
- Mikro-domborított és festett felületkialakítás (kérésre).
- Védetség fokozat: IP 55 az IEC 60529-nek megfelelően.
- 1 Nema ajtó, típus 1, 2, 3, 3R, 4, 4X, 5, 12, 12K, 13.
- 2 Nema ajtó, típus 1, 2, 12K.
- Külső mechanikus behatásoknak való ellenállás: IK 10 az IEC 62262-nek megfelelően
- Teli elülső ajtó. Baloldalra vagy jobboldalra történő nyitás 120°-ig merevítőkerettel. 3 rozsdamentes acélzsanérral ellátva, 3-pontos zárás festett zamakból készült kilincsel, 5 mm-es kéttollú zár.
- Megengedett teher 50 kg.
- 4 szerelőlemez tartókonzollal szállítva.
- 316L rozsdamentes acél lábzetatok, 100 és 200 mm-es opcionális magasságok.
- Opcionális rozsdamentes acél védőtető.
- Opcionális szemescsavarok.
- Maximum teher: 830 kg 60°-os függesztésnél.
- A különböző felületkialakítási típusok műszaki jellemzőire vonatkozó további információval kapcsolatban lásd **4/21. oldalt**.

Tanúsítványok

- IEC v.
- UL 508.
- CAN/CSA 22.

Álló, rozsdamentes acél monoblokk szekrények

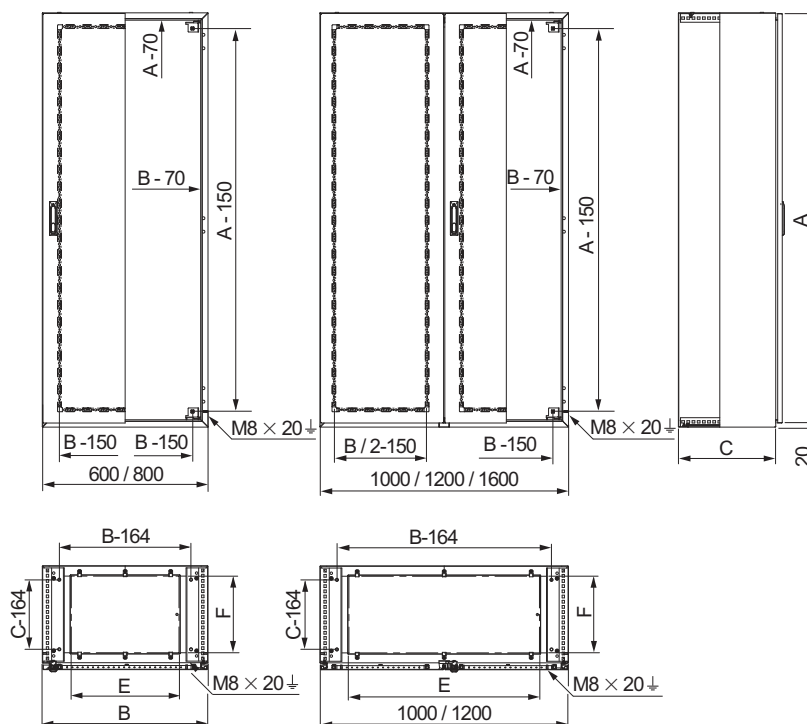
Méretetek

304L és 316L álló, rozsdamentes acél szekrények:

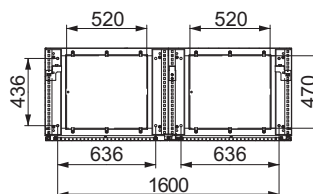


PE300137

Állószekrény méretek (mm)			Kábelbevezető- lemezek sz.	Méretek (mm)	
Mag. (A)	Szél. (B)	Mélys. (C)		E	F
1400	1000	300	1	720	270
1600	800	400	1	520	270
1800	600	400	1	520	270
1800	800	400	1	520	270
1800	1200	400	1	920	270
1800	1600	400	2	1320	270
2000	800	500	1	520	370
2000	1000	400	1	720	270
2000	1200	500	1	920	370
2000	1600	600	2	1320	470



1000 és 1200 mm szélességű szekrény.



1600 mm szélességű szekrény.

DE300714

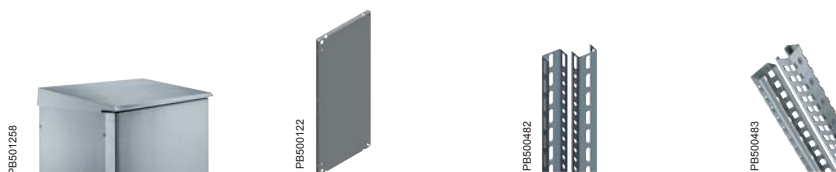
Álló, rozsdamentes acél monoblokk szekrények

Kiválasztási segédlet



Külső méretek (mm)			Elülső ajtók száma	Rozsdamentes acél állószekrény	
Magasság (A)	Szélesség (B)	Mélység (C)		304L	316L
1400	1000	300	2	NSYSMX141030	-
1600	800	400	1	NSYSMX16840	-
1800	600	400	1	NSYSMX18640	-
1800	800	400	1	NSYSMX18840	NSYSMX18840H
1800	1200	400	2	NSYSMX181240	NSYSMX181240H
1800	1600	400	2	NSYSMX181640	NSYSMX181640H
2000	800	500	1	NSYSMX20850	-
2000	1000	400	2	NSYSMX201040	NSYSMX201040H
2000	1200	500	2	NSYSMX201250	NSYSMX201250H
2000	1600	600	2	NSYSMX201660	NSYSMX201660H

4



Külső méretek (mm)			Szálcsiszolt 316L rozsdamentes acél védőtető	Teli szerelőlemez	Standard függőleges elemek	Műszaki függőleges elemek
Magasság (A)	Szélesség (B)	Mélység (C)				
1400	1000	300	NSYSCX10030	NSYMP1410	-	NSYTVR14
1600	800	400	NSYSCX8040	NSYMP168	-	NSYTVR16
1800	600	400	NSYSCX6040	NSYMP186	NSYVR18	NSYTVR18
1800	800	400	NSYSCX8040	NSYMP188	NSYVR18	NSYTVR18
1800	1200	400	NSYSCX12040	NSYMP1812	NSYVR18	NSYTVR18
1800	1600	400	NSYSCX16040	NSYMP1816	NSYVR18	NSYTVR18
2000	800	500	NSYSCX8050	NSYMP208	NSYVR20	NSYTVR20
2000	1000	400	NSYSCX10040	NSYMP2010	NSYVR20	NSYTVR20
2000	1200	500	NSYSCX12050	NSYMP2012	NSYVR20	NSYTVR20
2000	1600	600	NSYSCX16060	NSYMP2016	NSYVR20	NSYTVR20

Higiénikus lábak	Fali rögzítőfülek SMX-hez	Anyák és csavarok sínekhez			
<p>100 mm: NSYPHX100 200 mm: NSYPHX200</p> <p>4/24. oldal</p>	<p>304 rozsdamentes acél: NSYFCMX</p> <p>4/7. oldal</p>				
		6/29. oldal			

Álló, rozsdamentes acél monoblokk szekrények

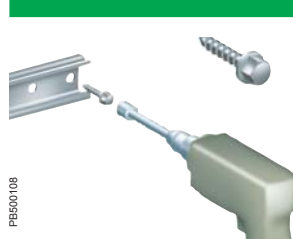


Kiválasztási segédlet



Szálcsiszolt 316L rozsdamentes acél lábázat 100 mm-es magasság		Szálcsiszolt 316L rozsdamentes acél lábázat 200 mm-es magasság	
Készlet (4 sarok + elő- és hátlap)	2 oldallap	Készlet (4 sarok + elő- és hátlap)	2 oldallap
NSYSPXF10100H	NSYSPXS3100H	NSYSPXF10200H	2 × NSYSPXS3100H
NSYSPXF8100H	NSYSPXS4100H	NSYSPXF8200H	2 × NSYSPXS4100H
NSYSPXF6100H	NSYSPXS4100H	NSYSPXF6200H	2 × NSYSPXS4100H
NSYSPXF8100H	NSYSPXS4100H	NSYSPXF8200H	2 × NSYSPXS4100H
NSYSPXF12100H	NSYSPXS4100H	NSYSPXF12200H	2 × NSYSPXS4100H
NSYSPXF16100H	NSYSPXS4100H	NSYSPXF16200H	2 × NSYSPXS4100H
NSYSPXF8100H	NSYSPXS5100H	NSYSPXF8200H	2 × NSYSPXS5100H
NSYSPXF10100H	NSYSPXS4100H	NSYSPXF10200H	2 × NSYSPXS4100H
NSYSPXF12100H	NSYSPXS5100H	NSYSPXF12200H	2 × NSYSPXS5100H
NSYSPXF16100H	NSYSPXS6100H	NSYSPXF16200H	2 × NSYSPXS6100H

4

Emelőszemek	Kábelbevezetők	Zárvaszték	Hordozható lámpa
			
NSYSMEB		NSYMCSX	NSYLAMPOR
4/21. oldal	6/39. oldal	4/21. oldal	6/69. oldal

Teli szerelőlap-csavar			
	Önmetsző-csavar		
	M6 × 16	NSYS16M6HS	100
	M5 × 13	NSYS13M5HS	100
	Önmetsző-csavar		
	M5 × 16	NSYS16M5HS	100

Rozsdamentes acél sorolható szekrények

Áttekintés



4

Műszaki jellemzők

Ezen szekrényeket kifejezetten a vegyi, olaj, valamint élelmiszer és italgártó iparágak számára tervezték többek között, melyek különösen igényesek a higiénia és korrózióállóság tekintetében.

- Felső és alsó részből, hátsó panelből és függőleges profilokból álló szekrény.
- AISI 304L rozsdamentes acélból készült, Scotch-Brite® szálcsiszolt felületkialakítással:
- Kérésre kapható:
 - AISI 316L változat.
 - Mikrodomborított és festett felületkialakítás.
- IP 55 védeettségi fokozat az IEC 60529 szabványnak megfelelően.
- Külső mechanikus behatásoknak való nagyfokú ellenállás: IK 10 az IEC 62262 szabványnak megfelelően
- Teli elülső ajtó. Baloldalra vagy jobboldalra történő nyitás 120°-ig, felszerelt merevítő kerettel.
- 3 rozsdamentes acélzsanérral.
- 3-pontos zárás festett zamakból készült kilincsel, 5 mm-es kéttollú zár.
- Megengedett teher 50 kg.
- Egy darabból készült kábelbevezető-lemezzel szállítva.
- Opcionális 316L rozsdamentes acél lábzatok, 100 és 200 mm-es magasságok.
- Opcionális rozsdamentes acél védőtető.
- Opcionális szemescsavar.
- Maximum teher: 830 kg 60°-os függesztésnél.

Alap összeállítás

- Felső és alsó részből, hátsó panelből és függőleges profilokból álló szerkezet.
- Egy elülső ajtó, merevítő kerettel.
- Festett zamakból készült retesz kilincs, 3 mm-es kéttollú.
- 4 szerelőlemez tartókonzol.
- Egy darabból készült kábelbevezető-lemez záró tömítéssel.

Megjegyzés: a panelek és lábzatok felszerelhetők és a szekrények összeszerelhetők (kérésre).

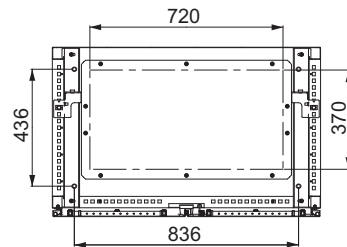
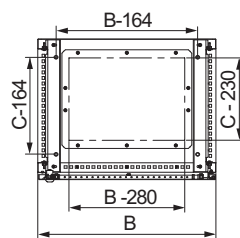
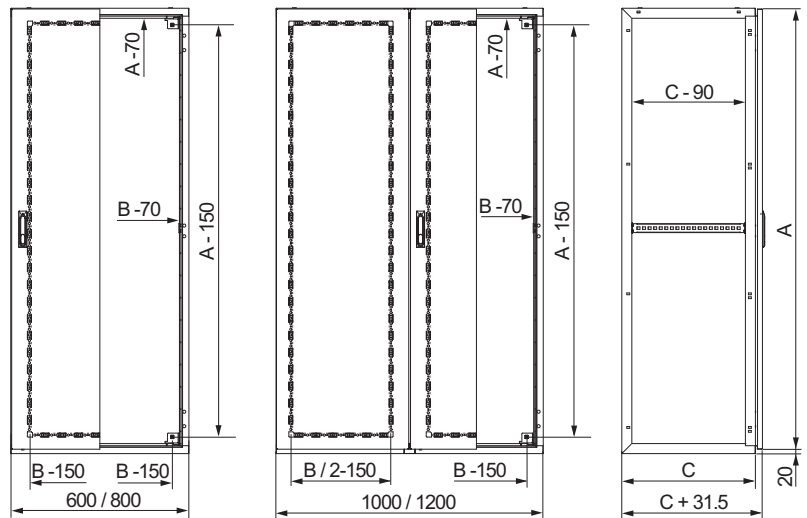


Specifikus

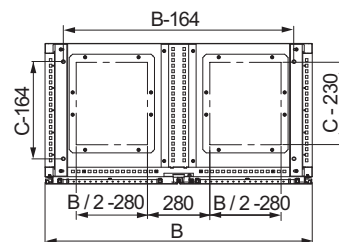
Rozsdamentes acél sorolható szekrények

Méretetek

Külső méretek (mm)			Elülső ajtók száma
Magasság (A)	Szélesség (B)	Mélység (C)	
1800	600	400	1
1800	800	400	1
1800	1200	400	2
2000	600	500	1
2000	800	400	1
2000	800	600	1
2000	1000	600	2
2000	1200	600	2



Szekrényszélesség 1000 mm.



Szekrényszélesség 1200 mm.

DB300588EN

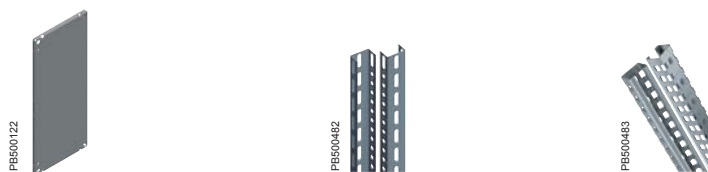
Rozsdamentes acél sorolható szekrények

Kiválasztási segédlet



Külső méretek (mm)			Elülső ajtók száma	304L rozsdamentes acél (1) rendelési szám		Szálcsiszolt 316L rozsdamentes acél lábazat 100 mm-es magasság	
Magasság (A)	Szélesség (B)	Mélység (C)		Sorolható szekrény	Oldalpanelek	Készlet (4 sarok + elő- és hátlap)	2 Oldallap
1800	600	400	1	NSYSFX18640	NSY2SPX184	NSYSPXF6100H	NSYSPXS4100H
1800	800	400	1	NSYSFX18840	NSY2SPX184	NSYSPXF8100H	NSYSPXS4100H
1800	1200	400	2	NSYSFX181240	NSY2SPX184	NSYSPXF12100H	NSYSPXS4100H
2000	600	500	1	NSYSFX20650	NSY2SPX205	NSYSPXF6100H	NSYSPXS5100H
2000	800	400	1	NSYSFX20840	NSY2SPX204	NSYSPXF8100H	NSYSPXS4100H
2000	800	600	1	NSYSFX20860	NSY2SPX206	NSYSPXF8100H	NSYSPXS6100H
2000	1000	600	2	NSYSFX201060	NSY2SPX206	NSYSPXF10100H	NSYSPXS6100H
2000	1200	600	2	NSYSFX201260	NSY2SPX206	NSYSPXF12100H	NSYSPXS6100H

4



Külső méretek (mm)			Teli szerelőlemez	Standard függőleges elemek	Műszaki függőleges elemek
Magasság (A)	Szélesség (B)	Mélység (C)			
1800	600	400	NSYMP186	NSYVR18	NSYVR18
1800	800	400	NSYMP188	NSYVR18	NSYVR18
1800	1200	400	NSYMP1812	NSYVR18	NSYVR18
2000	600	500	NSYMP206	NSYVR20	NSYVR20
2000	800	400	NSYMP208	NSYVR20	NSYVR20
2000	800	600	NSYMP208	NSYVR20	NSYVR20
2000	1000	600	NSYMP2010	NSYVR20	NSYVR20
2000	1200	600	NSYMP2012	NSYVR20	NSYVR20

Hordozható lámpa	Higiénikus lábak	Összekötőkészlet SFX-hez	Zárási lehetőségek
<p>NSYLAMP0RT</p> <p>6/69. oldal</p>	<p>100 mm: NSYPHX100 200 mm: NSYPHX200</p> <p>4/24. oldal</p>	<p>NSYKNM6</p> <p>4/20. oldal</p>	<p>NSYMCSX</p> <p>4/21. oldal</p>

Rozsdamentes acél sorolható szekrények

Kiválasztási segédlet



Szálcsiszolt 316L rozsdamentes acél lábazat 200 mm-es magasság		Szálcsiszolt rozsdamentes 316L esővédő-tető
Készlet (4 sarok + elő- és hátlap)	2 Oldallap	
NSYSPXF6200H	2 × NSYSPXS4100H	NSYSXC6040
NSYSPXF8200H	2 × NSYSPXS4100H	NSYSXC8040
NSYSPXF12200H	2 × NSYSPXS4100H	NSYSXC12040
NSYSPXF6200H	2 × NSYSPXS5100H	NSYSXC6050
NSYSPXF8200H	2 × NSYSPXS4100H	NSYSXC8040
NSYSPXF8200H	2 × NSYSPXS6100H	NSYSXC8060
NSYSPXF10200H	2 × NSYSPXS6100H	NSYSXC10060
NSYSPXF12200H	2 × NSYSPXS6100H	NSYSXC12060

4

Emelőszemek	Kábelbevezetők	Anyák és csavarok sínekhez			
<p>PB501257</p> <p>NSYSMEB</p>	<p>PB500024</p>	<p>PB500083</p>	<p>PB500086</p>	<p>PB500088</p>	<p>PB500108</p>
4/21. oldal	6/39. oldal	6/29. oldal			

Teli szerelőlap-csavar			
<p>PB501018</p>	Önmetsző-csavar		
	M6 × 16	NSYS16M6HS	100
	M5 × 13	NSYS13M5HS	100
	Önmetsző-csavar		
	M5 × 16	NSYS16M5HS	100



Oldalpanelek rozsdamentes acél sorolható SFX szekrényhez

- Poliuretán zárótömítést tartalmazó oldalpanelek.
- Speciális kivitelük biztosítja az ajtó tömítés védelmét

Elemekből állószekrényekhez (mm)		Rendelési szám
Magasság	Mélység	
1800	400	NSY2SPX184
2000	400	NSY2SPX204
2000	500	NSY2SPX205
2000	600	NSY2SPX206

4



Összekötő-készlet SFX-hez

- A szekrények sorolásához.
- Rögzítés a szekrény belsejéből.
- Védettségi fokozat: IP55.
- Anyag
 - Lapos csatlakozók és konzolok: horganyzott acél.
 - Zárótömítés: EPDM.

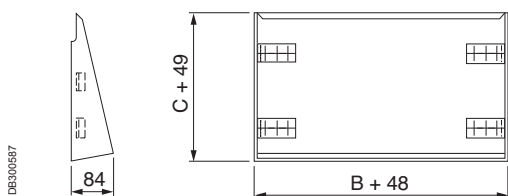
Rendelési szám
NSYSFBK19



Védőtető SMX-hez és SFX-hez

- A szekrény nagyon magas védettségét biztosítja kültéri használat esetén.
- Ugyanazon lyukakba rögzíthető, mint a szemescsavar. Rögzítésekkel szállítva.
- Anyag: 304L rozsdamentes acéllemez, 1,5 mm vastag. Scotch-Brite® szálcsiszolt felületkialakítás.
- Egyéb felületkialakításokkal és egyéb rozsdamentes acél típusokkal kapcsolatban keressen minket.

Alábbi méretű szekrényekhez (mm)		Rendelési szám
Szélesség (B)	Mélység (C)	
600	400	NSYSCX6040
600	500	NSYSCX6050
800	400	NSYSCX8040
800	500	NSYSCX8050
800	600	NSYSCX8060
1000	300	NSYSCX10030
1000	400	NSYSCX10040
1000	600	NSYSCX10060
1200	400	NSYSCX12040
1200	500	NSYSCX12050
1200	600	NSYSCX12060
1600	400	NSYSCX16040
1600	600	NSYSCX16060



PB501257

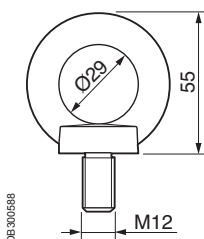


Szemescsavarok

- Négy M12-es szemescsavarból álló készlet.
- Anyag: kezelt öntött acél.
- A szekrényrel szállított rögzítőanyákkal rögzíthető.
- Maximum teher: 830 kg 60°-os függesztésnél.

Rendelési szám

NSYSMEB



DB3300588

PB501262



Emelőkonzol rozsdamentes acél sorolható szekrényhez SFX-hez

- Négy emelőkonzolból álló készlet.
- Anyag: kezelt acél.
- A szemescsavarok helyén rögzíthető két egymásnak oldalt lévő elemekből álló szekrényre, biztosítva a szekrény merevségét emeléskor.
- Maximum teher: 2000 kg 60°-os függesztésnél.

Rendelési szám

NSYPUNX



PB501259

PB501260

Zárás opció

- A szekrényeket standardként festett zamakból készült kilinccsel szállítjuk, 5 mm-es kéttollú zárral (1242E, 405E, 455E, 6,5 mm-es háromszögprofilú is kapható).
- Standard zárbetétek nagy választéka kapható.

Megnevezés	Csom.	Rendelési szám
Tartalék kilincs	1	NSYMCSX
5 mm-es kéttollú zárbetét	1	NSYTDB5ME
6 mm-es négyzetprofilú betét	1	NSYTC6ME
7 mm-es négyzetprofilú betét	1	NSYTC7ME
8 mm-es négyzetprofilú betét	1	NSYTC8ME
6,5 mm-es háromszögprofilú betét	1	NSYTT6ME
8 mm-es háromszögprofilú betét	1	NSYTT8ME
Lakat szerkezet	1	NSYBCME

Rozsdamentes acél összeállítási tartozékok



PB501242

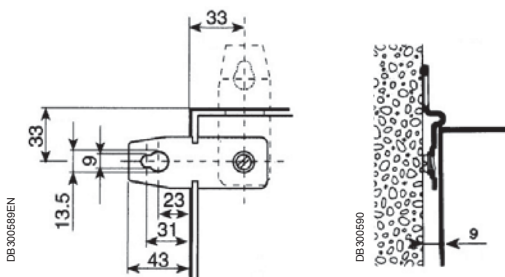
Fali rögzítőfülek SMX-hez

- Négy 304 rozsdamentes acél fali rögzítőfülből álló készlet.
- Fali rögzítőfülek felszerelése vízszintes vagy függőleges helyzetben.
- Kívülről történő rögzítés.
- Maximum teher: vízszintesen 180 kg és függőlegesen 350 kg.

Rendelési szám

NSYFCMX

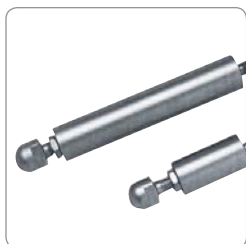
NSYFCMX



DB:300598EN

DB:300590

4



PB500220

Higiénikus lábak

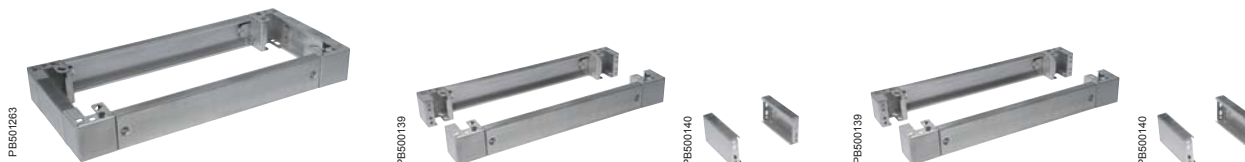
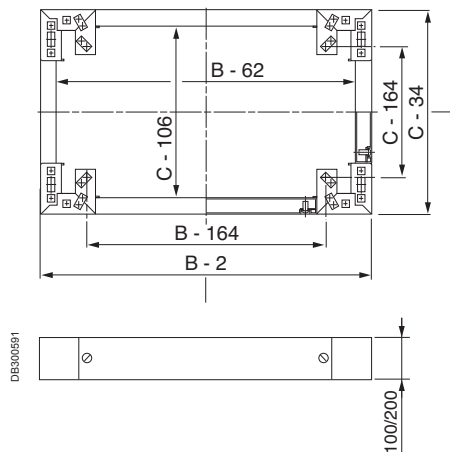
- 4 állítható lábból álló készlet.
- 316L rozsdamentes acélból készült, megkönnyítve a szekrény tisztítását.
- Speciális higiéniai feltételeket igénylő alkalmazásokhoz javasolt.
- 100 vagy 200 mm-es magassággal kapható.
- Maximum megengedett teher lábanként: 100 kg.

Magasság (mm)	Rendelési szám
100	NSYPHX100
200	NSYPHX200

Rozsdamentes acél összeállítási tartozékok

Rozsdamentes acél lábazatok

- A szekrények padlóhoz rögzítéséhez való lyukakba történő szereléssel.
- Magas minőségű rozsdamentes acélból készült, AISI 316L Scotch-Brite® szálcsiszolás az alkalmazás tartósságának biztosítása érdekében, ahol a padlóval való érintkezés növeli a korrózió kockázatát.
- Két magasságban kapható: 100 és 200 mm.



Külső méretek (mm)		Szálcsiszolt 316L rozsdamentes acél lábazat magasság 100 mm		Szálcsiszolt 316L rozsdamentes acél lábazat magasság 200 mm	
Szélesség (B)	Mélység (C)	Előlap+sarok	Oldal	Előlap+sarok	Oldal
600	400	NSYSPXF6100H	NSYSPXS4100H	NSYSPXF6200H	2 × NSYSPXS4100H
600	500	NSYSPXF6100H	NSYSPXS5100H	NSYSPXF6200H	2 × NSYSPXS5100H
600	600	NSYSPXF6100H	NSYSPXS6100H	NSYSPXF6200H	2 × NSYSPXS6100H
600	800	NSYSPXF6100H	NSYSPXS8100H	NSYSPXF6200H	2 × NSYSPXS8100H
800	400	NSYSPXF8100H	NSYSPXS4100H	NSYSPXF8200H	2 × NSYSPXS4100H
800	500	NSYSPXF8100H	NSYSPXS5100H	NSYSPXF8200H	2 × NSYSPXS5100H
800	600	NSYSPXF8100H	NSYSPXS6100H	NSYSPXF8200H	2 × NSYSPXS6100H
1000	300	NSYSPXF10100H	NSYSPXS3100H	NSYSPXF10200H	2 × NSYSPXS3100H
1000	400	NSYSPXF10100H	NSYSPXS4100H	NSYSPXF10200H	2 × NSYSPXS4100H
1000	500	NSYSPXF10100H	NSYSPXS5100H	NSYSPXF10200H	2 × NSYSPXS5100H
1000	600	NSYSPXF10100H	NSYSPXS6100H	NSYSPXF10200H	2 × NSYSPXS6100H
1200	400	NSYSPXF12100H	NSYSPXS4100H	NSYSPXF12200H	2 × NSYSPXS4100H
1200	500	NSYSPXF12100H	NSYSPXS5100H	NSYSPXF12200H	2 × NSYSPXS5100H
1200	600	NSYSPXF12100H	NSYSPXS6100H	NSYSPXF12200H	2 × NSYSPXS6100H
1600	400	NSYSPXF16100H	NSYSPXS4100H	NSYSPXF16200H	2 × NSYSPXS4100H
1600	600	NSYSPXF16100H	NSYSPXS6100H	NSYSPXF16200H	2 × NSYSPXS6100H

Rozsdamentes acél monoblokk PC rack-ek

Áttekintés



PE501228

Műszaki jellemzők

A rozsdamentes acél monoblokk PC rack-eket kifejezetten korrozív vagy speciális környezetben beépített számítógépes készülékek védelmére tervezték, mely mosásnak vagy folyadék permetnek van kitéve.

Összeállítás

- Monoblokk szerkezet 304L rozsdamentes acéllemezből, mikrodomborított felületkialakítás.
- Kérésre készülhet 316L rozsdamentes acélból.
- Felső és alsó részleges ajtók az elülső oldalon.
- Billenőpanel a billentyűzet számára.
- Teli hátsó ajtó.

Kivitelezés

- Védettségi fokozat: IP 55, még nyitott billentyűzet fiókkal is.
- Mechanikus behatásoknak való nagyfokú ellenállás: IK 10 az IEC 62262 szabványnak megfelelően.

Ergonómia

- Részleges elülső ajtók elkülönítik az egyes funkciókhoz való hozzáférést, 3 mm-es kéttollú zárbetéttel (egyéb betétek vagy kulcsos zárok is kaphatók).
- Ragasztott tükröződésmentes ablak.
- A különböző funkciókhoz és munka magasságokhoz való hozzáférés, mely optimális kényelmet biztosít használat során.

Monitor- / képernyőrekesz

- A tükröződésmentes üvegezett ajtót képernyők nézéséhez tervezték:
 - 14"-os standardként.
 - 17"-os a szitanyomat egy részének eltávolításával.
- A monitortartó magassága állítható.
- A monitorpolc teherbírása maximum 50 kg.

CPU-/billentyűzetrekesz

- A belsejébe rögzített billentyűzet a középső panel billentésével válik működtethetővé.
- A CPU magasságban állítható polcon van elhelyezve, billenthető, átlátszó zárlemezen keresztül látható és hozzáférhető.

Opcionális tartozékok

- Csúszósínpire szerelt polc, állítható magassággal.
- 100 és 200 mm magasságú lábazatok.
- Teleszkópos tálca: **NSYTTG60**.



PE501286



Specifikus

304L rozsdamentes acél PC-rack-ek



PE501228



PE500220



PE500139



PE500140



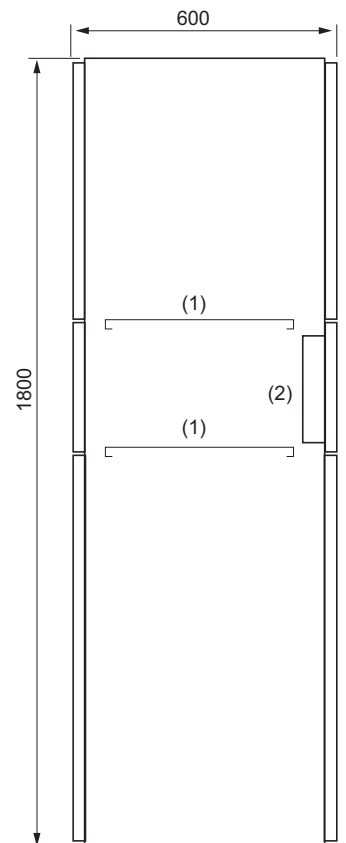
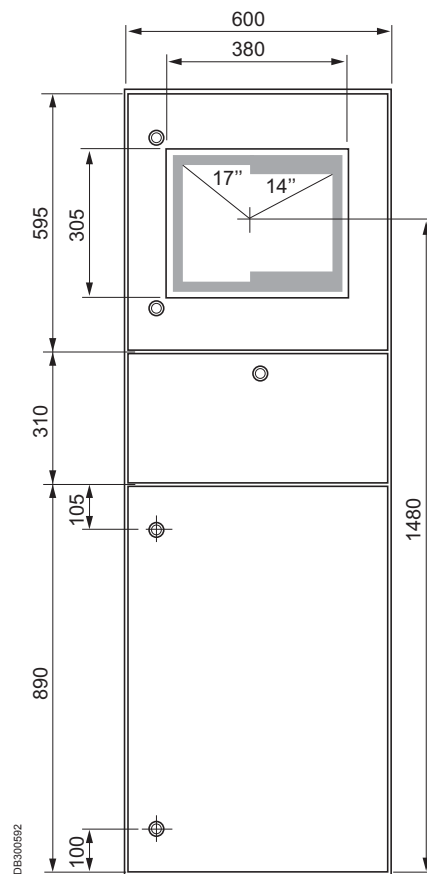
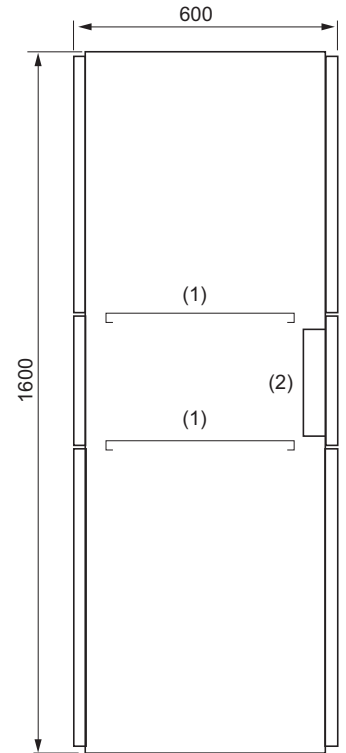
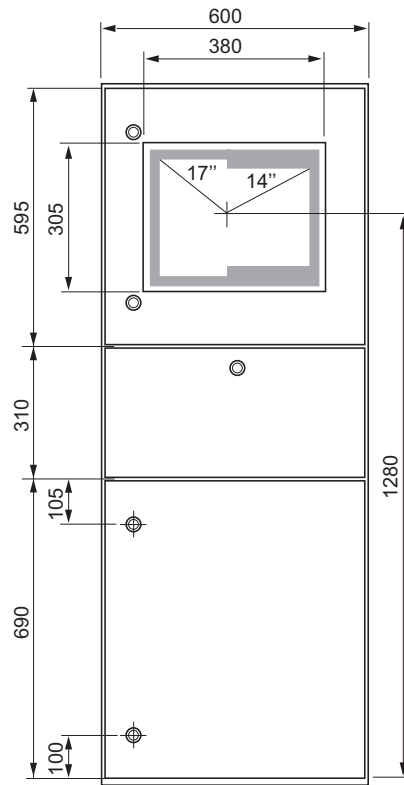
PE500139

PE500140

Külső méretek (mm)			Rozsdamentes acél PC-rack rendelési száma	Higiénikus lábak		Szálcsiszolt 316L rozsdamentes acél lábazat 100 mm magas (1)		Szálcsiszolt 316L rozsdamentes acél lábazat 200 mm magas (1)	
Mag.	Szél.	Mélység		Magasság 100 (mm)	Magasság 200 (mm)	Előlap + sarok	Oldal	Előlap + sarok	Oldal
1600	600	600	NSYSMX16660PC	NSYPHX100	NSYPHX200	NSYSPXF6100H	NSYSPXS6100H	NSYSPXF6200H	2 × NSYSPXS6100H
1600	600	800	NSYSMX16680PC	NSYPHX100	NSYPHX200	NSYSPXF6100H	NSYSPXS8100H	NSYSPXF6200H	2 × NSYSPXS8100H
1800	600	600	NSYSMX18660PC	NSYPHX100	NSYPHX200	NSYSPXF6100H	NSYSPXS6100H	NSYSPXF6200H	2 × NSYSPXS6100H
1800	600	800	NSYSMX18680PC	NSYPHX100	NSYPHX200	NSYSPXF6100H	NSYSPXS8100H	NSYSPXF6200H	2 × NSYSPXS8100H

(1) Lásd rozsdamentes acél összeállítási tartozékokra vonatkozó részt.

Rozsdamentes acél monoblokk PC-rack-ek Méretek



- (1) Csavarozott polc, állítható magasság.
(2) Zárt rekesz a billentyűzet számára.

4

Rozsdamentes acél vezérlőasztalok

Áttekintés



A Spacial SDX vezérlőasztal választék a vezérlőállomás kialakításához szükséges összes funkciót kínálja, mely megfelel az agresszív környezetekben vagy az élelmiszer és italgártó szektorban történő alkalmazások ipari vagy infrastrukturális igényeinek.

Könnyű kialakítani, kompatibilis a HMI komponensekkel, biztosítja a vezérlő készülékek biztonságát és védelmét, ezen vezérlőasztalok méretválasztékukkal megfelelnek a felhasználók legszigorúbb igényeinek.

A vezérlőasztal egy vagy több kezelőpulttal való társítása minden kombinációt lehetővé tesz.

Továbbá a tartozékok kompatibilisek a Spacial kategóriájú acél vezérlőasztalokéval és állószerényekéval.

Műszaki jellemzők

- Állószerény 304L rozsdamentes acéllemezről, 1,5 mm vastag.
- Védettségi fokozat: IP 55 az IEC 60529 szabványnak megfelelően.
- Külső mechanikus behatásoknak való ellenállás: IK 10 az IEC 62262 –nek megfelelően.
- Standard 3 mm-es kéttollú zárral (krómbevonatú zamak) való zárás.
- Teljesen rozsdamentes acélból készült zsanérok.
- 1000 mm-es magassággal és 500 mm-es mélységgel ez a kategória 4 szélességgel kapható (600, 800, 1000 és 1200 mm).
- Előről való teljes hozzáférés.
- Levehető hátsó panel.
- Ezen vezérlőasztalok az alábbiakkal vannak ellátva:
 - pneumatikus kitámasztó az asztalfedél nyíláson, nyitás 75°-ig,
 - egy darabból készült kábelbevezető-lemez a kábelbevezetéshez.
 - 2 perforált függőleges sín az asztal fedelén a kábelek és vezetékek gyors rögzítéséhez.
- 4 állítósínnel vannak ellátva a szerelőlemezek mélységének állításához, 25 mm-es osztással.
- Továbbá felszerelhető két szerelőlemez egymásnak háttal, mely lehetővé teszi nagyszámú eszköz beszerelését, megőrizve a teljes hozzáférhetőséget előlről és hátulról.
- A zsanérok lehetővé teszik a nyitási irány megváltoztatását és az ajtók gyors levételét, 120°-os nyitási szöggel.
- Ezen vezérlőasztalok felül takaróborítással vannak ellátva a kábelbemenethez. Ezen utolsó pont lehetővé teszi egy vagy több moduláris kezelőpult beszerelését.



Specifikus



Méretek (mm)			Rendelési szám	Elülső ajtók száma	316L rozsdamentes acél lábázat 100 mm magas (1)		316L rozsdamentes acél lábázat 200 mm magas (1)		Teli szerelőlemez (2)
Mag.	Szél.	Mélys.			Előlap+sarok	Oldal	Előlap+sarok	Oldal	
1000	600	500	NSYSDX6	1	NSYSPXF6100H	NSYSPXS5100H	NSYSPXF6200H	2 × NSYSPXS5100H	NSYPMP8560
1000	800	500	NSYSDX8	1	NSYSPXF8100H	NSYSPXS5100H	NSYSPXF8200H	2 × NSYSPXS5100H	NSYPMP8580
1000	1000	500	NSYSDX10	2	NSYSPXF10100H	NSYSPXS5100H	NSYSPXF10200H	2 × NSYSPXS5100H	NSYPMP85100
1000	1200	500	NSYSDX12	2	NSYSPXF12100H	NSYSPXS5100H	NSYSPXF12200H	2 × NSYSPXS5100H	NSYPMP85120

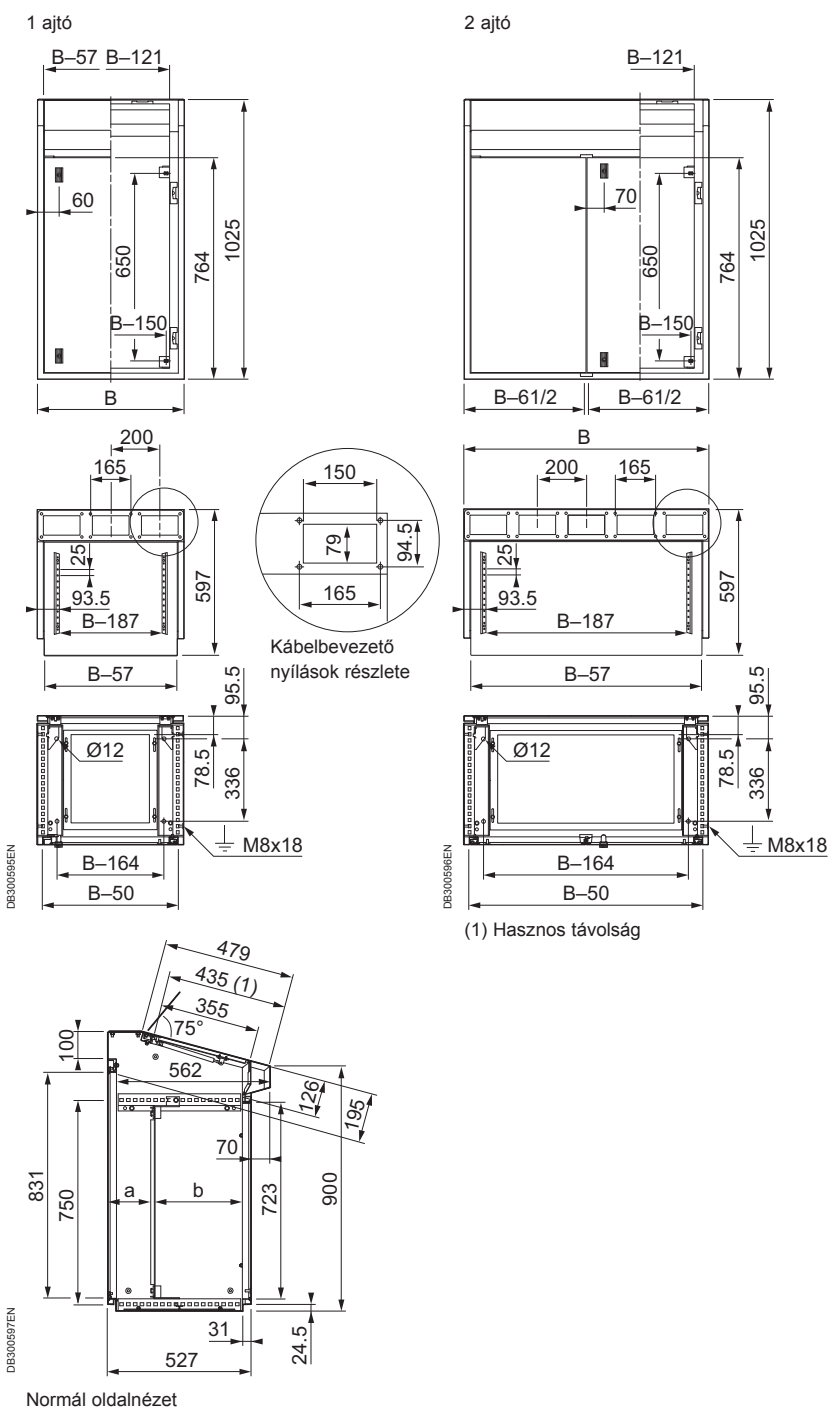
(1) Lásd rozsdamentes acél összeállítási tartozékokra vonatkozó részt.
 (2) Lásd egyéb szerelőlemezeket az általános tartozékoknál.

Rozsdamentes acél vezérlőasztalok Méretek

Monoblokk vezérlőasztalok kezelőpult nélkül levehető hátsó panellel

Kábelbevezető-lemez távolság méretei (mm)	
Szélesség	Mélység
B-280	370

Szerelőlemez mélység állítása (mm)		
Méretek	Min.	Max.
a	45	395
b	126	476





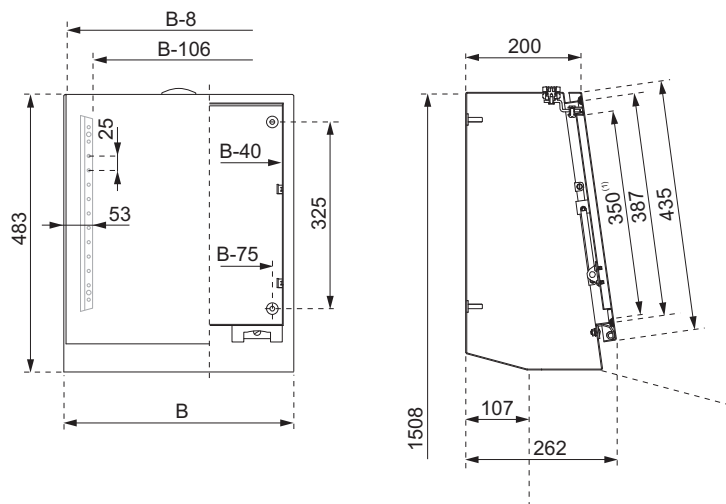
Moduláris kezelőpultok

A kezelőpultok két szélességgel kaphatók, 400 és 600 mm, valamint két mélységgel, 200 és 300 mm.

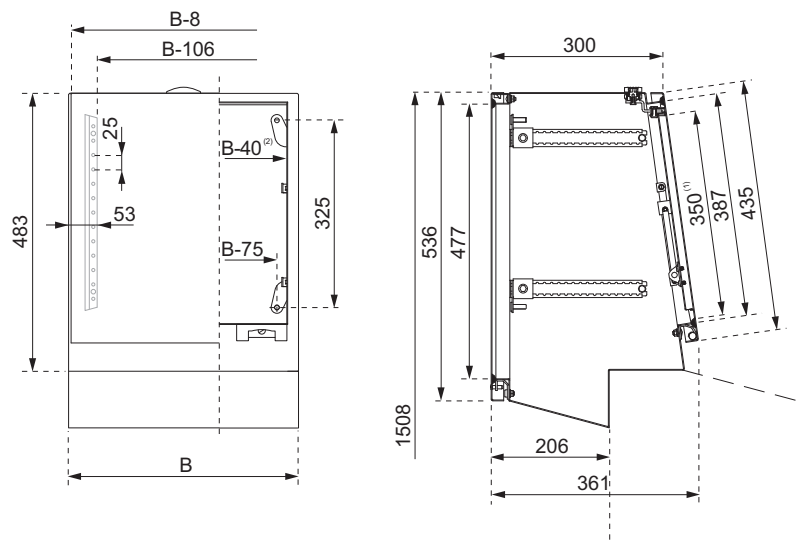
- Az alábbiakkal vannak ellátva:
 - Kitámasztóval megtartott elülső ajtó, 75°-os nyitás.
 - Csavarozott hátsó panel mélységállító elemekkel a legmélyebb változatnál (300 mm).

Külső méretek (mm)		Kezelőpult rendelési száma
Szélesség (B)	Mélység	
400	200	NSYSDCX42
400	300	NSYSDCX43
600	200	NSYSDCX62
600	300	NSYSDCX63

Mélység: 200 mm

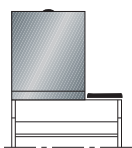


Mélység: 300 mm

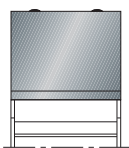


(1) Hasznos távolság.
(2) Azonos méretek a hátsó panelnél.

Szerelési opciók

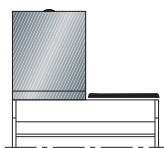


1. ábra

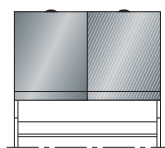


2. ábra

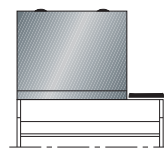
600 mm⁽¹⁾



3. ábra



4. ábra

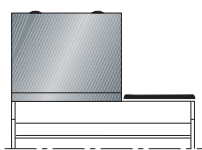


5. ábra

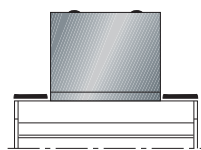
800 mm⁽¹⁾



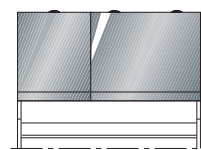
6. ábra



7. ábra

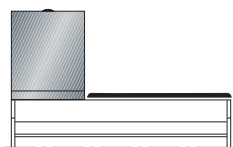


8. ábra

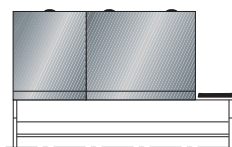


9. ábra

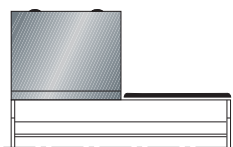
1000 mm⁽¹⁾



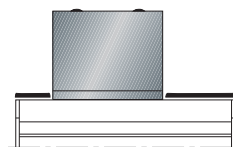
10. ábra



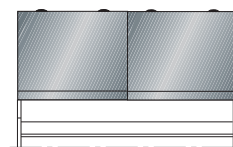
11. ábra



12. ábra



13. ábra



14. ábra

1200 mm⁽¹⁾

(1) Vezérlőasztal szélesség.

Modellek, méretek és rendelési számok

Vezérlőasztal szélesség (mm)	Vezérlőasztal rendelési száma	Szélesség (mm)	Kezelőpult rendelési száma		Takarófedelek	Ábra sz.
			Mélység: 200 mm	Mélység: 300 mm		
600	NSYSDX6	400	NSYSDCX42	NSYSDCX43	NSYRPX2	1
600	NSYSDX6	600	NSYSDCX62	NSYSDCX63	-	2
800	NSYSDX8	400	NSYSDCX42	NSYSDCX43	NSYRPX4	3
800	NSYSDX8	400	2 × NSYSDCX42	2 × NSYSDCX43	-	4
800	NSYSDX8	600	NSYSDCX62	NSYSDCX63	NSYRPX2	5
1000	NSYSDX10	400	NSYSDCX42	NSYSDCX43	NSYRPX6	6
1000	NSYSDX10	600	NSYSDCX62	NSYSDCX63	NSYRPX4	7
1000	NSYSDX10	600	NSYSDCX62	NSYSDCX63	2 × NSYRPX2	8
1000	NSYSDX10	400 + 600	NSYSDCX42 + NSYSDCX62	NSYSDCX43 + NSYSDCX63	-	9
1200	NSYSDX12	400	NSYSDCX42	NSYSDCX43	NSYRPX8	10
1200	NSYSDX12	400 + 600	NSYSDCX42 + NSYSDCX62	NSYSDCX43 + NSYSDCX63	NSYRPX2	11
1200	NSYSDX12	600	NSYSDCX62	NSYSDCX63	NSYRPX6	12
1200	NSYSDX12	600	NSYSDCX62	NSYSDCX63	NSYRPX2 + NSYRPX4	13
1200	NSYSDX12	600	2 × NSYSDCX62	2 × NSYSDCX63	-	14

PB501270



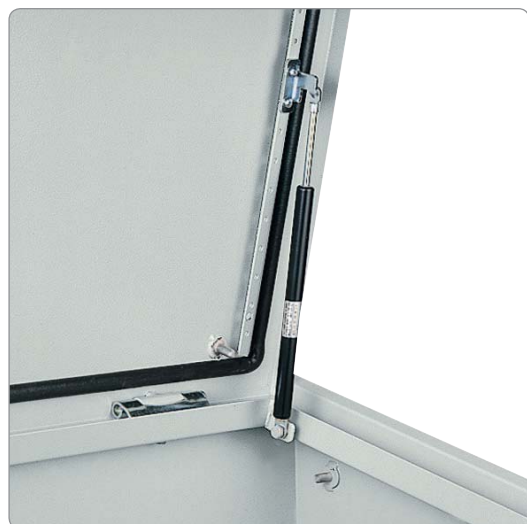
Takarófedelek

A takarófedeleket a vezérlőasztal szabad területének eltakarásához tervezték, ha a kezelőpult vagy kezelőpultok szélessége kisebb, mint a vezérlőasztal szélessége (először el kell távolítani az alaptartozékként szállított felső lemezt):

- Négy hosszúság: 200, 400, 600 és 800 mm.
- AISI 304L.
- Csavarokkal történő rögzítés.

Szélesség (mm)	Rendelési szám
200	NSYRPX2
400	NSYRPX4
600	NSYRPX6
800	NSYRPX8

4



PB501213

Pneumatikus kitámasztó

- Nyitott helyzetben tartja az asztalfedelelet 75°-os szögben.
- Rögzítésekkel szállítva.

Névleges terhelés kitámasztónként (N)	Kitámasztó rendelési száma
244	NSYPLS24
300	NSYPLS30

- A kitámasztókat alaptartozékként szállítjuk a vezérlőasztalokkal az alábbi táblázat szerint:

Max. terhelés a fedélen (kg)	Vezérlőasztal rendelési száma	Alaptartozék
13	NSYSDX6	NSYPLS24
13	NSYSDX8	NSYPLS24
17	NSYSDX10	NSYPLS30
15	NSYSDX12	NSYPLS30

5

Szigetelt szekrények



Thalassa PLS Szigetelt moduláris dobozok

Kiválasztási segédlet 5/6

Méretetek 5/7

Méretetek 5/9



Thalassa PLM Falra szerelhető poliészter szekrények

Méretetek 5/21

Kiválasztási segédlet 5/22



Thalassa PLMEX robbanásveszélyes környezetbe

5/34



Thalassa PLA Álló poliészter szekrények

PLA változat: Teljesen zárt 5/40



PLAT változat: Szellőztetővel 5/41



PLAZ változat: Lábazat típusú nyitott alsó résszel 5/42



PLAZT változat: Lábazat típusú nyitott alsó résszel és szellőztetővel 5/43

Méretetek 5/44

Tartozékok 5/46



Thalassa PLD Padlón álló DIN poliészter szekrények

Kiválasztási segédlet 5/73

Méretetek 5/75

Tartozékok 5/76

Poliészter szekrények

Megoldásaink



PF500213

Thalassa PLS dobozok

- Szigetelt moduláris dobozok választéka olyan szerelvények kialakításához, melyek elkülönítik a funkciókat és egyszerű láthatóságot biztosítanak átlátszó fedelüknek köszönhetően.
- 14 dobozméret 270 × 180 × 180 mm-től 720 × 540 × 340 mm-ig.
- Tartozékok energiaellátáshoz, automatizáláshoz és moduláris alkalmazásokhoz.

5



PF501276

Thalassa PLM falra szerelhető szekrények

- ABS/PK vagy poliészter monoblokk szekrény, IP 66, sima és átlátszó ajtók beépített felső vagy alsó tetővel, mely lehetővé teszi a szekrény megfordítását.
- 8 méret 310 × 215 × 160 mm-től 1056 × 852 × 350 mm-ig.
- Tartozékok nagy választéka (a Spacial CRN univerzális szekrényekkel közös) energiaellátáshoz, automatizáláshoz és moduláris alkalmazásokhoz.

Poliészter szekrények



Thalassa PLA állószekrény

- Moduláris kivitel, poliészterből készült, kombinálható:
 - 40 méret.
 - 4 változatban kapható a teljesen zárttól (IP 65) az önszellőzőig, védőtetővel és/vagy nyitott aljjal (IP 44 vagy 54).
 - Sima, üvegezett vagy bordázott ajtó.
- A tartozékok nagy választéka lehetővé teszi az Ön valamennyi igényének kielégítését:
 - Villamosenergia-elosztás.
 - Automatizálás
 - Moduláris
 - 19".



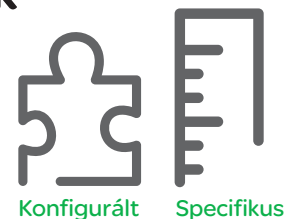
Thalassa PLD állószekrény

- Főként alacsony feszültségű villamosenergia-elosztáshoz tervezték, betétekkel rendelkezik gyűjtősínek beszereléséhez.



Poliészter szekrények

Egyedi igényre szabott megoldások



Konfigurált

Specifikus

Az egyedi igényre szabott kínálat lehetővé teszi a standard kínálat igényeinek átalakítását

Egyedi igényre szabott kínálatunk előnyei

Előkészítés a beszereléshez megmunkálással

Takarítson meg időt a kijelölésen és a megmunkálási helyre történő szállításon, kerülje el a fúrási hibákat a test, panelek és ajtók előre megmunkálásával.



PB501280

Takarítson meg időt az előszerelt tartozékokkal

A poliészter álló és falra szerelhető szekrényekhez tudjuk biztosítani vagy gyorsan fel tudjuk szerelni a tartozékok választékát.



PB501281

Takarítson meg időt megmunkált tartozékokkal

Az Ön igényeire való jobb igazodás érdekében meg tudjuk munkálni a tartozékokat a poliészter falra szerelhető és állószekrényekhez, beleértve a szerelőlemez, belső ajtókat, kábelbevezető-lemezeket, stb.



PB501282

Javítsa a megjelenést színezéssel

Szekrényeinek környezetbe való jobb illeszkedéséhez, vagy azok azonosításához két megoldást kínálunk:

- Szekrények színes testtel, karbantartás mentes (minimális mennyiség szükséges).
- Standard szekrények átfestése.
- Graffiti-álló festék felvitele.



PB501283

Növelje készülékének élettartamát

A thermal kiegészítők leggyakoribb tartozékainak felszerelése gyárilag.



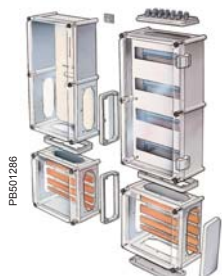
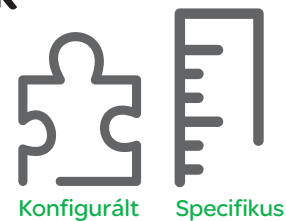
PB501284



PB501285

Poliészter szekrények

Beszerelesi példák



Megmunkált, összekapcsolt és felszerelt Thalassa PLS dobozok



Thalassa PLM falra szerelhető szekrény gyárilag megmunkálva kábelbevezetők elhelyezéséhez.



Thalassa PLA állószekrény gyárilag beszerelt tartozékokkal.



Összekapcsolt Thalassa PLA állószekrények gyárilag beszerelt tartozékokkal.

Moduláris

Az oldalak méretei 9 cm többszöröse, lehetővé teszik egységek létrehozását.

Védelem

- IP 65.
- Tömítés a test és a fedél között.

Válaszék

- 14 méret.
- Hosszúság x szélesség 9 kombinációja.
- 2 fedélmagasság.
- Átlátszó fedél.
- Polikarbonátból vagy poliszterből készült teli fedél.

Ipar vagy infrastruktúra

- Energia, automatizálás.
- Tartozékok moduláris elosztáshoz.

Biztonság

- Teljes szigetelés II. osztályú készülékekhez.
- 4, 6 vagy ponton való zárás.

Egyedi igényre szabás

- A hátlap és a fedél számos megmunkálási művelete.
- Doboztest színének opciója.

Egyszerűség

Betétekkel rendelkező peremek a test hátulján, lemezek vagy különböző tartók rögzítéséhez.



PB501280

IP 65 szigetelt moduláris dobozok

Áttekintés

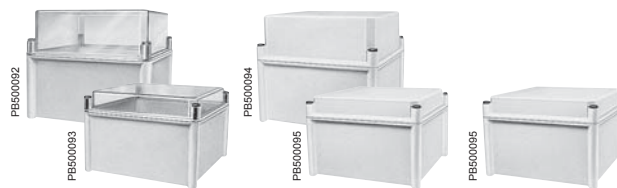


- A termék rendelési számok a két oldalsó méretet mutatják cm-ben.
- Szigetelt dobozok 14 méretben; az oldalak 9 cm többszörösei.
- Minden oldalsó felületüknél összekapcsolható szigetelt dobozok, mely lehetővé teszi a moduláris egységek legnagyobb választékának kialakítását.
- Üvegszállal erősített poliszterből készült háttlap, melegsajtolással készítve, 9 méret.
- 3-típusú fedél kapható a méreteknak megfelelően:
 - Standard fedél, mely átlátszó polikarbonátból készült neoprén tömítéssel, 45 mm magas vagy 95 mm magas (utolsó jelölés A) a méreteknak megfelelően.
 - Teli polikarbonát fedél (jelölés C) neoprén tömítéssel, 45 mm magas vagy 95 mm magas (utolsó jelölés A) a méreteknak megfelelően.
 - Poliészter fedél (jelölés P) PUR tömítéssel, 45 mm magas.
- A háttlapot (előtag F) és a fedelet (előtag T) külön szállítjuk standard rendelési számként. A külön fedeleket záró csavarok vagy plombálási tartozékok nélkül szállítjuk.
- A PLS dobozokat átlátszó fedéllel csomagban is kínáljuk; a rendelési szám a teljes csomagra vonatkozik.

Műszaki jellemzők

- Védettségi fokozat: IP 65.
- Külső mechanikus behatásoknak való ellenállás: IK 09.
- RAL 7032 szürke szín (teli háttlap és fedél).
- Kiváló korrózióállóság, a legtöbb vegyszernek ellenáll.
- Teljes szigetelés II. osztályú egységek kialakításához.
- Standard zár hornyos csavarokkal a dobozok térfogatán kívül. Plombázási rendszerrel szállítva.
- Külső falra szerelés 4 füllel, külön rendelendő.
- Üzemi hőmérséklet: -30-tól +120°C-ig.
- M6-os betétekkel rendelkező peremek a szerelőlemez rögzítéséhez.
- Halogénmentes és megfelel a RoHS direktívának.
- IEC 62208 szabványnak megfelelő tanúsítvány, mely garantálja az IP-t, IK-t, hőnek és tűznek való ellenállást (önkioltó), szigetelést 5000 V-ig, rossz időjárási viszonyoknak való ellenállást és a szerelőlemez terhet 100 kg/m².
- UL tanúsítvány és NEMA besorolás 4X és 13.

Kiválasztási segédlet



Méretek (mm)			Takaródobozok			Takaródobozok csomagban	
Magasság	Szélesség	Mélység	Átlátszó	Teli	Poliészter	Átlátszó csomagban	db/csomag
180	270	180	NSYPLS1827	NSYPLSC1827	NSYPLSP1827	NSYPLS1827L	56
270	270	180	NSYPLS2727	NSYPLSC2727	NSYPLSP2727	NSYPLS2727L	56
270	270	230	NSYPLS2727A	NSYPLSC2727A	-	NSYPLS2727AL	56
270	360	180	NSYPLS2736	NSYPLSC2736	NSYPLSP2736	NSYPLS2736L	56
270	360	230	NSYPLS2736A	NSYPLSC2736A	-	NSYPLS2736AL	56
270	540	180	NSYPLS2754	NSYPLSC2754	NSYPLSP2754	NSYPLS2754L	28
270	540	230	NSYPLS2754A	NSYPLSC2754A	-	NSYPLS2754AL	28
360	360	180	NSYPLS3636	NSYPLSC3636	NSYPLSP3636	NSYPLS3636L	28
360	540	180	NSYPLS3654	NSYPLSC3654	NSYPLSP3654	NSYPLS3654L	28
360	540	230	NSYPLS3654A	NSYPLSC3654A	-	NSYPLS3654AL	28
360	720	230	NSYPLS3672A	NSYPLSC3672A	-	NSYPLS3672AL	27
540	540	180	NSYPLS5454	NSYPLSC5454	NSYPLSP5454	NSYPLS5454L	14
540	540	230	NSYPLS5454A	NSYPLSC5454A	-	NSYPLS5454AL	14
540	720	230	NSYPLS5472A	NSYPLSC5472A	-	NSYPLS5472AL	14

IP 65 szigetelt moduláris dobozok

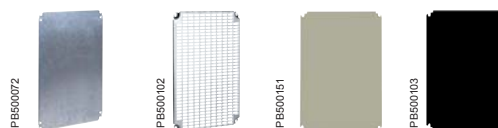
Áttekintés

Kiválasztási segédlet hátlaphoz és fedélhez (csavar nélkül)



Méretek (mm)		Hátlap 135 mm	Alacsony fedél			Magas fedél	
Magasság	Szélesség		Átlátszó 45 mm	Teli 45 mm	Poliészter 45 mm	Átlátszó 95 mm	Teli 95 mm
180	270	NSYFPLS1827	NSYTPLS1827	NSYTPLSC1827	NSYTPLSP1827	-	-
270	270	NSYFPLS2727	NSYTPLS2727	NSYTPLSC2727	NSYTPLSP2727	-	-
270	270	NSYFPLS2727	-	-	-	NSYTPLS2727A	NSYTPLSC2727A
270	360	NSYFPLS2736	NSYTPLS2736	NSYTPLSC2736	NSYTPLSP2736	-	-
270	360	NSYFPLS2736	-	-	-	NSYTPLS2736A	NSYTPLSC2736A
270	540	NSYFPLS2754	NSYTPLS2754	NSYTPLSC2754	NSYTPLSP2754	-	-
270	540	NSYFPLS2754	-	-	-	NSYTPLS2754A	NSYTPLSC2754A
360	360	NSYFPLS3636	NSYTPLS3636	NSYTPLSC3636	NSYTPLSP3636	-	-
360	540	NSYFPLS3654	NSYTPLS3654	NSYTPLSC3654	NSYTPLSP3654	-	-
360	540	NSYFPLS3654	-	-	-	NSYTPLS3654A	NSYTPLSC3654A
360	720	NSYFPLS3672	-	-	-	NSYTPLS3672A	NSYTPLSC3672A
540	540	NSYFPLS5454	NSYTPLS5454	NSYTPLSC5454	NSYTPLSP5454	-	-
540	540	NSYFPLS5454	-	-	-	NSYTPLS5454A	NSYTPLSC5454A
540	720	NSYFPLS5472	-	-	-	NSYTPLS5472A	NSYTPLSC5472A

Kiválasztási segédlet szerelőlemezekhez



Dobozokba történő beszereléshez (mm)		Fém szerelőlemezek		Szigetelt szerelőlemezek	
Magasság	Szélesség	Teli	Telequick	Poliészter	Bakelit
180	270	NSYPMM1827	NSYPMR1827	NSYPMA1827	NSYPMB1827
270	270	NSYPMM2727	NSYPMR2727	NSYPMA2727	NSYPMB2727
270	360	NSYPMM2736	NSYPMR2736	NSYPMA2736	NSYPMB2736
270	540	NSYPMM2754	NSYPMR2754	NSYPMA2754	NSYPMB2754
360	360	NSYPMM3636	-	NSYPMA3636	NSYPMB3636
360	540	NSYPMM3654	NSYPMR3654	NSYPMA3654	NSYPMB3654
360	720	NSYPMM3672	NSYPMR3672	NSYPMA3672	NSYPMB3672
540	540	NSYPMM5454	NSYPMR5454	NSYPMA5454	NSYPMB5454
540	720	NSYPMM5472	NSYPMR5472	NSYPMA5472	NSYPMB5472

Kiválasztási segédlet moduláris szerelőkerethez



Dobozokba történő beszereléshez (mm)		Moduláris szerelőkeret	Sorok száma	18 mm-es modulok száma
Magasság	Szélesség	5/14. oldal		
180	270	NSYDLS12	1	12
270	270	NSYDLS24	2	24
360	270	NSYDLS242	2	24
		NSYDLS36	3	36
540	270	NSYDLS48	4	48

Moduláris elosztási ajánlat: lásd 5/14 és 5/15. oldalak.

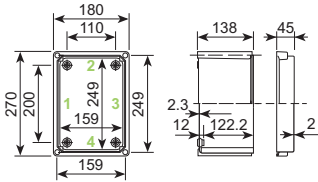
IP 65 szigetelt moduláris dobozok

Méretetek

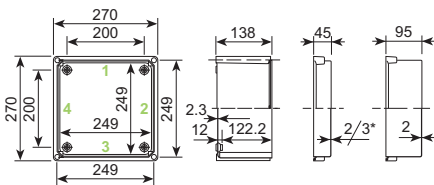
Méretetek (mm)

A felületek számozva vannak az egyedi igény szerinti kínálat szerint fúrandó felületek azonosításának lehetővé tételéhez.

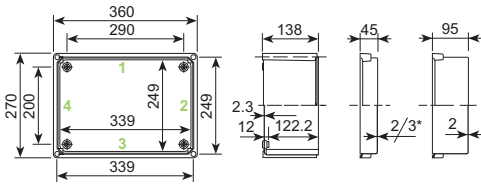
NSYPLS...1827



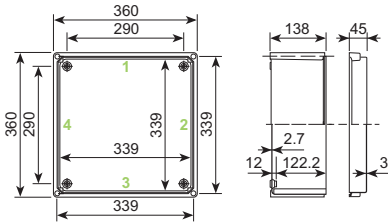
NSYPLS...2727



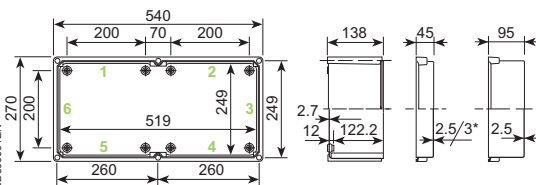
NSYPLS...2736



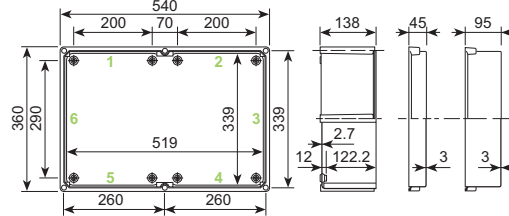
NSYPLS...3636



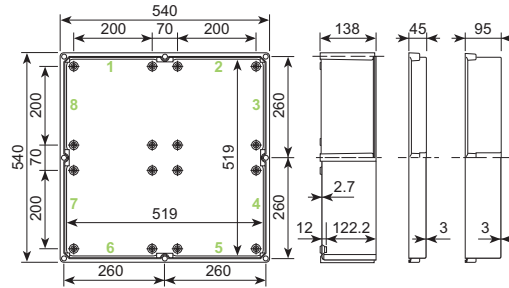
NSYPLS...2754



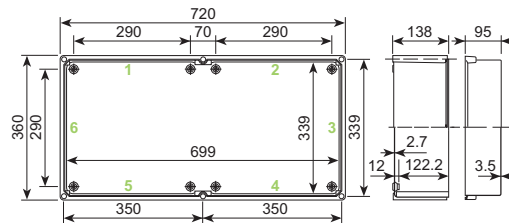
NSYPLS...3654



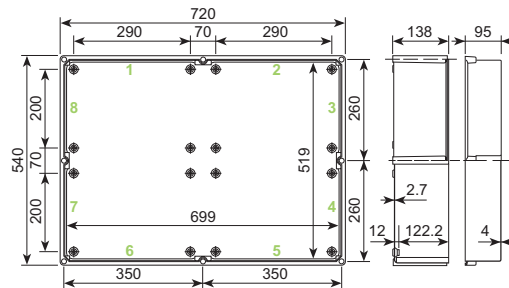
NSYPLS...5454



NSYPLS...3672

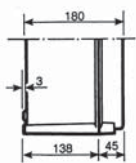


NSYPLS...5472

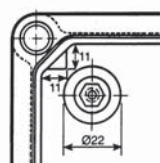


* 3 mm-es vastagság poliészter takarónál.

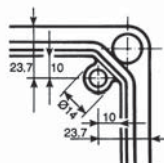
A



C

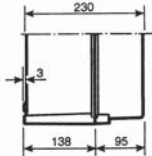


E

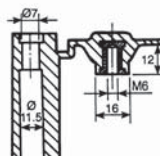


- A Hátlap és alacsony fedél.
- B Hátlap és magas fedél.
- C D Sarkok belső nézete, M6-os betétekkel rendelkező peremek részletei.
- E F Peremekkel rendelkező poliészter takarók sarkainak belső nézete rsz. **NSYTEX5** betétekhez M5 csavarokhoz.

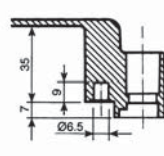
B



D

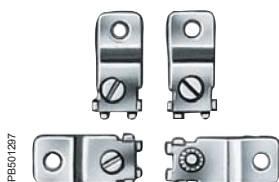


F



IP 65 szigetelt moduláris dobozok

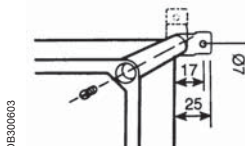
Tartozékok



Fali rögzítőfülek

- 4 fülből és rögzítésekből álló készlet.
- Anyag: passzívált horganyzott vagy rozsdamentes acél.

Megnevezés	Rendelési szám
Acél szerelőfülek	NSYFP27N
Rozsdamentes acél szerelőfülek	NSYFP27X

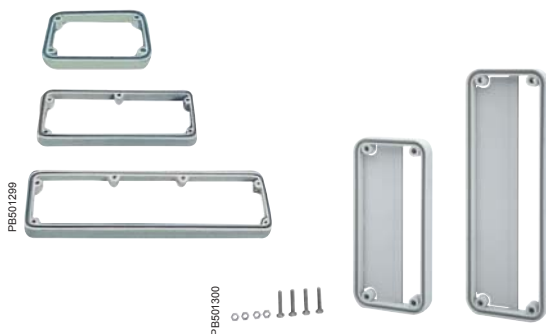


Oszloprögzítő készlet

- Az oszlopra történő szereléshez szükséges összes elemet tartalmazza.

Alábbi méretekkel (mm) rendelkező felületre történő szereléshez	Rendelési szám
270	NSYFSP27270
360	NSYFSP27360
540	NSYFSP27540

5



Összekapcsoló keretek

- Összekapcsoló keret 110 mm-es nyíláshoz (180 mm-es felületekhez).
- Összekapcsoló keret 200 mm-es nyíláshoz (180 mm-es felületekhez).
- Összekapcsoló keret 290 mm-es nyíláshoz (180 mm-es felületekhez).
- Zárótömítés beépítve a keretbe a teljes nyílásban az IP 65 védettségi fokozat megtartásához.
- 200 mm-es vagy 290 mm-es keret részleges nyílással: tömítés nélkül, IP 65 nincs megtartva (10 többszörösei szerint rendelendő).

Nyílás (mm)	Rendelési szám	
	Teljesen nyíló keret	Részlegesen nyíló keret
110	NSYUM27180	-
200	NSYUM27270	NSYUCC270 (1)
290	NSYUM27360	NSYUCC360 (1)

(1) Egységenkénti rendelési számok. 10 többszöröseként rendelendő (10, 20, 30, stb.).



Oldallemezek

- 200 mm-es kábelbevezető-lemez vagy zárólemez a 270 mm-es felületekhez.
- 290 mm-es kábelbevezető-lemez vagy zárólemez a 360 mm-es felületekhez.
- IP 65 megtartva a záró tömítések által.

Oldallemezek (mm)	Rendelési szám
200	NSYTL27270
290	NSYTL27360

IP 65 szigetelt moduláris dobozok

Tartozékok

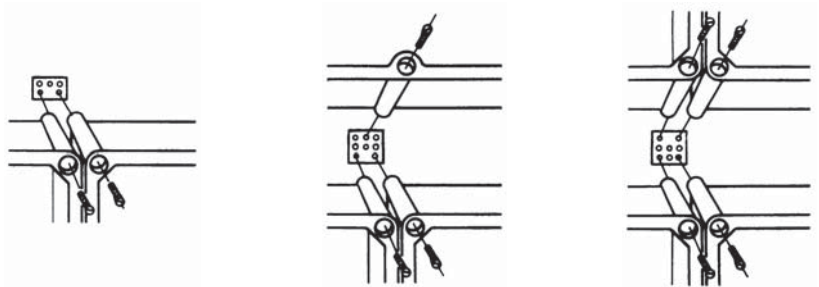


PB501302

Doboz összekapcsoló egység darab

- 2, 3 vagy 4 doboz összekapcsolásához, opcionális falra szerelhetőséggel.
- 25 többszörőseként rendelendő.

Összekapcsoláshoz	Rendelési szám
2 doboz	NSYPS2C27
3 vagy 4 doboz	NSYPS4C27



DB300804

M6 × 8-as csavar hengeres fejjel.



PB501303



PB501304

Zsanérok

- 2 műanyagból készült külső zsanérból vagy sárgarézből készült belső zsanérből álló készlet.
- Az ajtó 180°-ig történő nyitásához.

Megnevezés	Rendelési szám
Külső műanyag zsanérok	NSYBE27
Belső sárgaréz zsanérok	NSYBL27

5



PB501314

NSYAE25



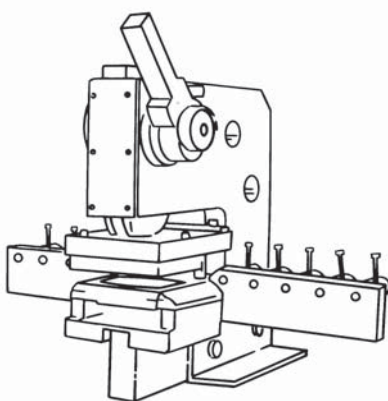
PB501315

NSYAS25

Gyűjtősín-tartók

- Rend.sz. **NSYAE25** 4db 15 vagy 20 mm-es gyűjtősínhez. A 270mm-es oldalon használható.
- Rend.sz. **NSYAS25*** 1db 15 vagy 20 vagy 30mm-es gyűjtősínhez.

* Egységenkénti rendelési számok.
5 többszörőseként rendelendő (5, 10, 15, stb.).



DB300805

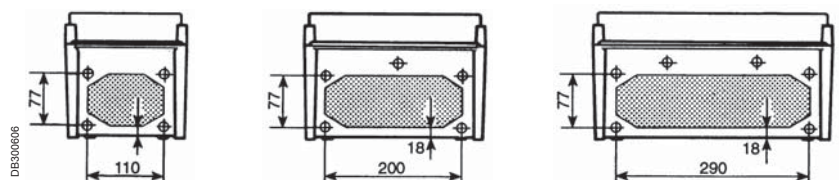
Oldalkivágás lapítás, rsz. NSYPUC27.



Specifikus

Furatok

- Az oldalsó lemezek vagy keretek méreteinek megmunkálási műveletei speciálisan elvégezhetők gyárunkban.
- A felületek a 5/9. oldalon megadott számokkal azonosíthatók.



DB300806

IP 65 szigetelt moduláris dobozok

Tartozékok



Zár PLS dobozokhoz

- 4, 6 vagy 8 csavarból álló készlet.
- 3-típusú csavar kapható:
 - Hasított fejű.
 - Szárnyas.
 - Plombálható háromszög fejű.
- A rendelési számok tartalmazzák 4db M6 csavart a szerelőlemez rögzítéshez és 2 acéltömítő tartozékot.

Megnevezés	Szerszám	Rendelési szám
4 hasított csavarból álló készlet (1)	Lapos csavarhúzó	NSYTCD274
6 hasított csavarból álló készlet (1)	Lapos csavarhúzó	NSYTCD276
8 hasított csavarból álló készlet (1)	Lapos csavarhúzó	NSYTCD278
4 szárnyas csavarból álló készlet (2)	Manuális	NSYTDM274
6 szárnyas csavarból álló készlet (2)	Manuális	NSYTDM276
8 szárnyas csavarból álló készlet (2)	Manuális	NSYTDM278
4 háromszög csavarból álló készlet	NSYLT27	NSYTCT274
6 háromszög csavarból álló készlet		NSYTCT276
8 háromszög csavarból álló készlet		NSYTCT278

(1) Standard rendelési számú doboz tartalmazza **NSYPLS●●●**.
 (2) Standard rendelési számú moduláris elosztódoboz tartalmazza **NSYPLS●●●DLS●●●**.

Zárak

- Oldalsó zár beszerelésének lehetősége a zsanérokkal szemközti oldalon.

Megnevezés	Szerszám	Rendelési szám
Kéttollú oldalsó zár és fogantyú	NSYDBP	NSYCL27M
Oldalsó zár 405-ös kulccsal		NSYCL27L405
Oldalsó zár 1242E kulccsal		NSYCL27L1242E

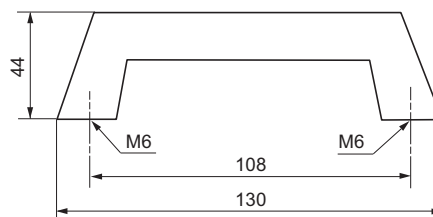
Plombálás és nyitás

Megnevezés	Rendelési szám
Műanyag bevonatú plombáló háromszög*	NSYPPS27
Háromszögprofilú kulcs PLS-hez	NSYLT27

* Egységenkénti rendelési számok. 10 többszöröseként rendelendő (10, 20, 30, stb.).

Műanyag szállítófogantyúval

Megnevezés	Rendelési szám
Szállítófogantyú	NSYATM27



Lásd még a tartozékokat

Kábelvezetés
6/39. oldal

Elosztóblokkok
6/37. oldal

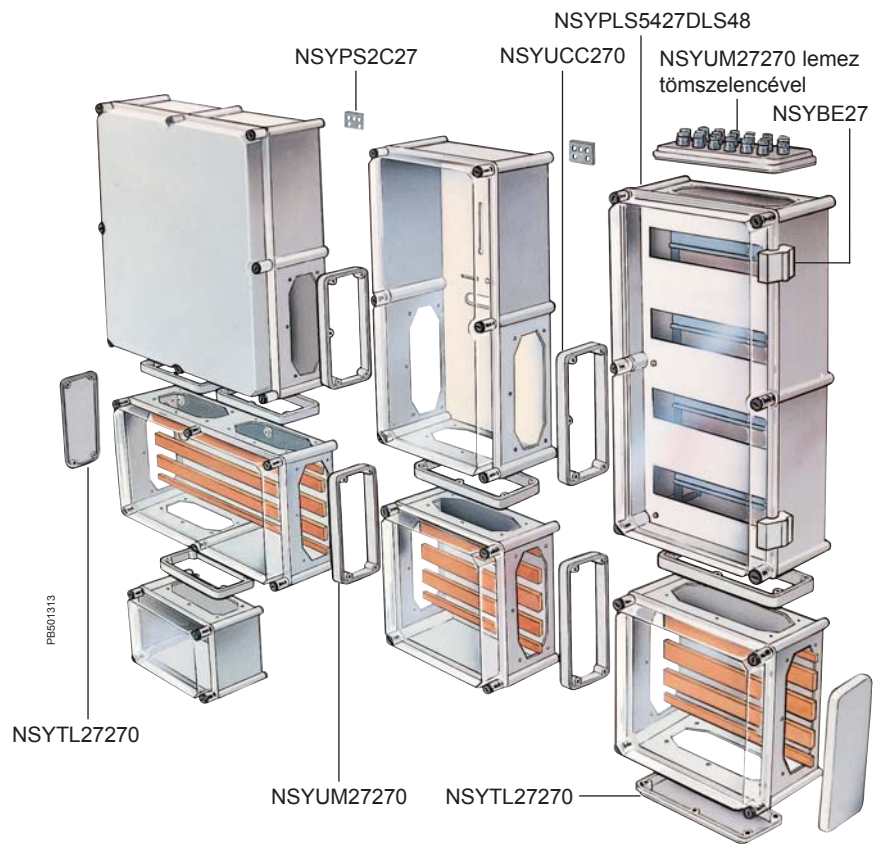
Szellőző nyílások
7/29. oldal

Moduláris szervizablak
6/74. oldal

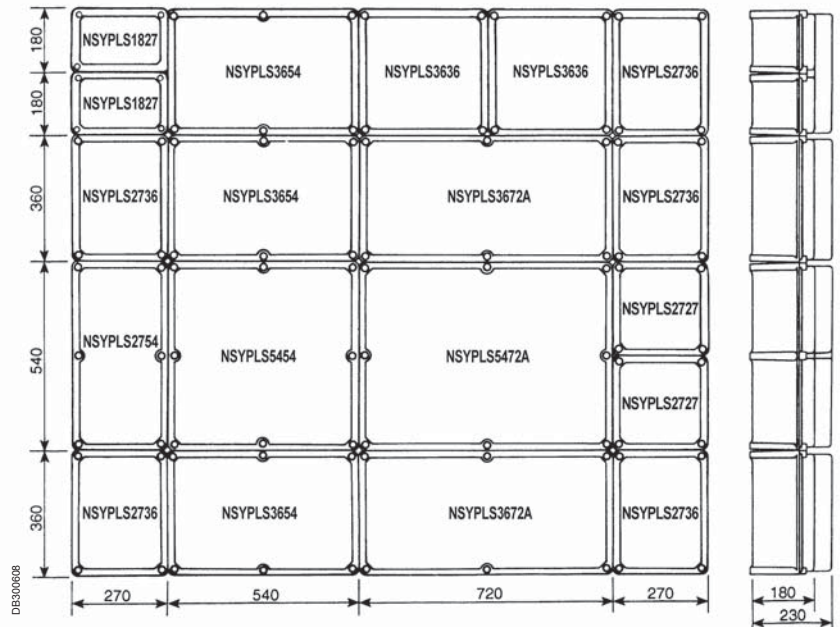
Ajtóablak
6/74. oldal

Szigetelt moduláris dobozok Tartozékok

Összeszerelési példák



Minden doboz összekapcsolható az oldalsó felületénél fogva, az összekapcsoló keretek **NSYUM...** vagy **NSYUCC...**, valamint az **NSYPS2C27** és **NSYPS4C27** csatlakozások és rögzítődarabok használatával.



Szigetelt moduláris dobozok

Moduláris elosztás alkalmazáshoz



NSYPLS5427DLS48

Szigetelt moduláris dobozok moduláris szerelőkerettel

PLS dobozok, poliészter hátlap és PK átlátszó fedél zsanérokkal és szárnyas csavarokkal a manuális nyitáshoz.

Beépített DLS moduláris szerelőkeret, szigetelt védőpanelből készült, RAL 7011 szín, 35 mm-es DIN sínek és $2 \times 16 + 5 \times 6$ mm² semleges/föld csatlakozó sáv.

- Nyílás kábelbevezetéshez, zárólemezzel szállítva, rsz. **NSYTL27270**.
- Dupla szigetelésű készülék.
- Műanyag külső zsanérok, 180°-os nyitást lehetővé téve.
- Levehető 36 mm-es takarófedelek (2 modul): soronként 1 a standard kínálatban.
- A moduláris szerelőkeret külön rendelhető, lásd rendelési számokat az 5/8. oldalon.

5



Specifikus

- A dobozok felszerelhetők kéttollú zárral és fogantyúval rsz. **NSYCL27M**, vagy **NSYCL27L405** rendelési számú kulcsos zárral, egyedi igény szerint.



Lásd még a
tartozékokat

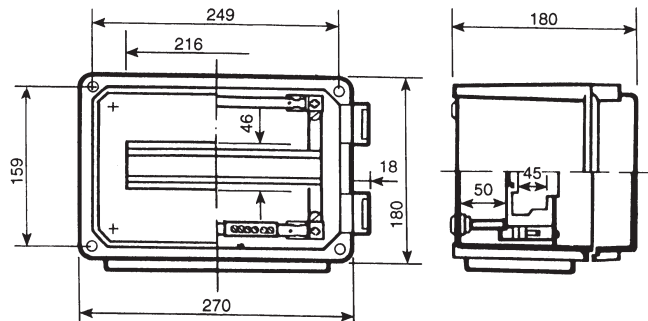
Moduláris elosztás
6/35. oldal

Kiválasztási segédlet

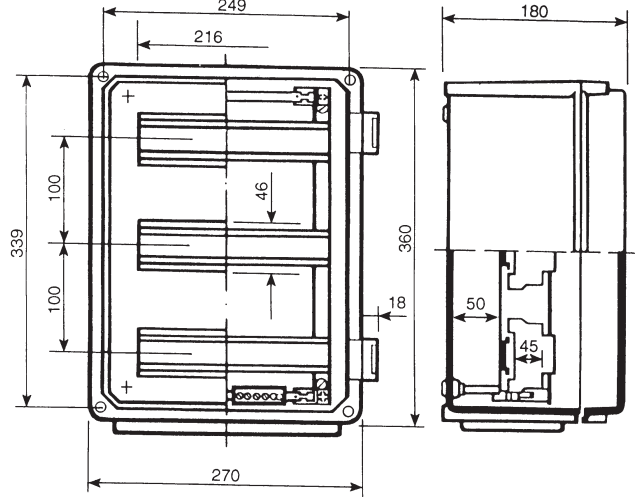
Külső méretek (mm)			18 mm-es modulok száma	Sorok száma	Körülbelüli súly (kg)	Rendelési szám
Magasság (A)	Szélesség (B)	Mélység (C)				
180	270	180	12	1	1.7	NSYPLS1827DLS12
270	270	180	24	2	2.5	NSYPLS2727DLS24
360	270	180	24	2	2.7	NSYPLS3627DLS24
360	270	180	36	3	2.8	NSYPLS3627DLS36
540	270	180	48	4	3.8	NSYPLS5427DLS48

Méretek (mm)

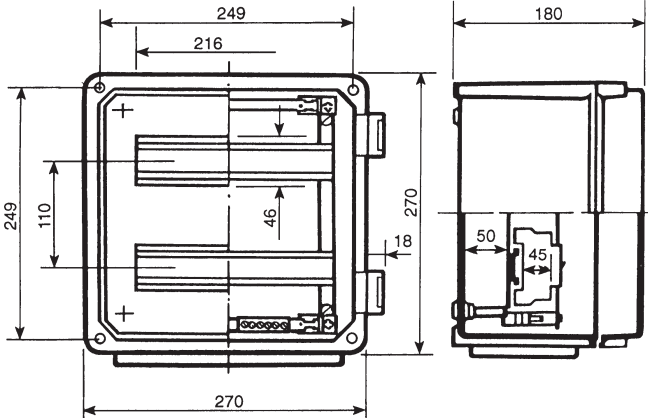
NSYPLS1827DLS12



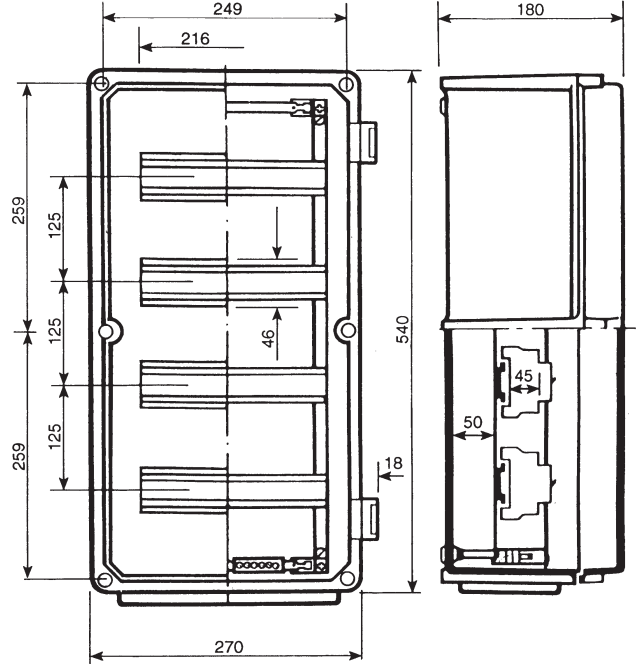
NSYPLS3627DLS36



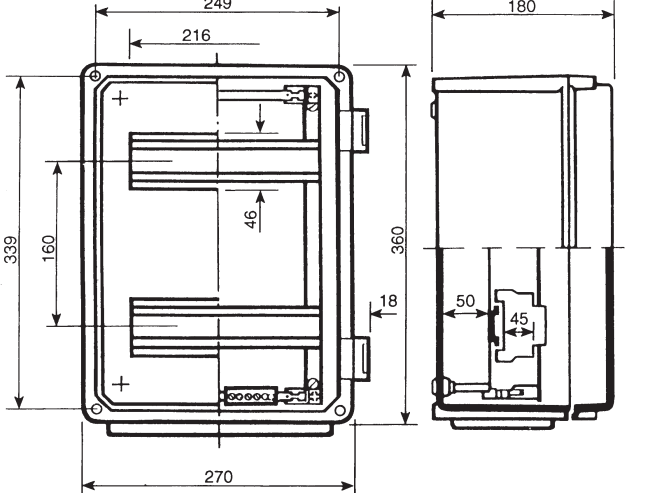
NSYPLS2727DLS24



NSYPLS5427DLS48



NSYPLS3627DLS24



Poliészter falra szerelhető szekrények

Élettartam

Korrózióknak való nagyfokú ellenállás agresszív környezetekben, megőrizve mechanikai tulajdonságait és szigetelését.

Védelem

- IP 66.
- Poliuretán tömítés.
- Beépített védőtető.
- Zár a tömített területen kívül.

Választék

- 1 ABS/PK változat és 7 poliészter változat.
- Teli vagy üvegezett ajtó.

Egyszerűség

- Átfordítással könnyen megfordítható ajtó.
- Nyitás 120°-ig vagy 180°-ig.
- Könnyű megmunkálhatóság korrózió nélkül.
- Könnyű súly.

Ötletesség

- Bevágás a DIN sínek könnyű felszereléséhez.
- Rácsminta az ajtó hátulján a megmunkálási műveletek bejelöléséhez.

FB601025



Egyedi igényre szabás

- Konfigurált: megmunkálás és tartozékok.
- Specifikus: nemstandard szín és tartozékok.

Biztonság

- Teljes szigetelés (II. osztályú egységek létrehozásához).
- Mechanikai szilárdság.
- Nincs kockázat a nyílvánosság számára.

Alkalmazások

- Ipar vagy infrastruktúra agresszív környezetében.
- Beltéri vagy kültéri beszerelés.
- Tartozékok moduláris elosztáshoz

A Thalassa PLM falra szerelhető szekrények általános jellemzői:

- Beltéri vagy kültéri használat.
- 1 méret az ABS/PK falra szerelhető szekrényeknél (310 × 215 × 160 mm).
- 7 méret a poliészter falra szerelhető szekrényeknél.
- Monoblokk test védőtetővel (tömítésvédelem), kivéve az **NSYPLM3025** rendelési számú falra szerelhető szekrényeket.
- Ajtók poliuretán tömítéssel.
- 2-típusú ajtó.
 - Teli.
 - Átlátszó (ABS/PK szekrélynél) vagy üvegezett (poliészter szekrényeknél).
- Megfordítható ajtónyitás a szekrény átfordításával.
- IP 66 védettségi fokozat az IEC 60529 szabványnak megfelelően.
- IK 10 behatásoknak való ellenállás a teli ajtóknál és felületeknél, valamint IK 08 a poliészter változatok üvegezett ajtóinál, az IEC 62262 szabványnak megfelelően.
- A Spacial CRN acél fali szekrényekével közös tartozékok.

A poliészter változatok anyagának jellemzői

A falra szerelhető szekrények üvegszállal erősített poliészterből, meleg sajtólással készülnek, RAL 7032 színben.

Az anyag:

- Szigetelt: néhány kV per mm.
- Ellenáll a hidegnek és melegnek -50°C ... +150°C-os tartományban.
- Nem lágyl intenzív hő alatt (ellenállás +150°C-on).
- Önkiltó (nem terjeszti a tüzet): HB40 besorolás és önkiltó néhány másodperc alatt az izzóhuzal teszt során 960°C-on – 30 másodperc.
- Nem tartalmaz halogént.
- Kevés füstöt és nem mérgező füstöt bocsát ki égés esetén.
- Könnyű.
- Könnyen megmunkálható.
- Korrózióálló: nem rozsdásodik, és ellenáll számos vegyi anyagnak.
- Ellenáll a rossz időjárási viszonyoknak.

Poliészter változat gyártási folyamatának jellemzői

A szekrény komponensei (test és ajtók) meleg sajtólással készülnek. A részek kitűnő felületkialakítással rendelkeznek mindkét oldalon, és tartalmazhatnak peremeket betétek elhelyezéséhez és tartozékokat szereléshez vagy kábelvezetéshez.

Megfelelőségi tanúsítvány az IEC 62208 szekrényre vonatkozó szabványnak megfelelően az alábbiakra vonatkozóan:

IP, IK, hőnek és tűznek való ellenállás, szigetelés 5000 V, rossz időjárási viszonyoknak és korrózióknak való ellenállás valamint a belső tehernek való ellenállás (150 kg/m²) és ajtókon lévő terhek (30 kg/m²).

UL tanúsítvány és NEMA besorolás 4x és 13 a poliészter falra szerelhető szekrényeknél

Teljes szigetelés II. osztályú egységek létrehozásához az IEC 61439-1-nek megfelelően

Megfelel a RoHS direktívának

ABS/PK falra szerelhető szekrények 310 × 215 mm IP 66 Áttekintés



PB500144

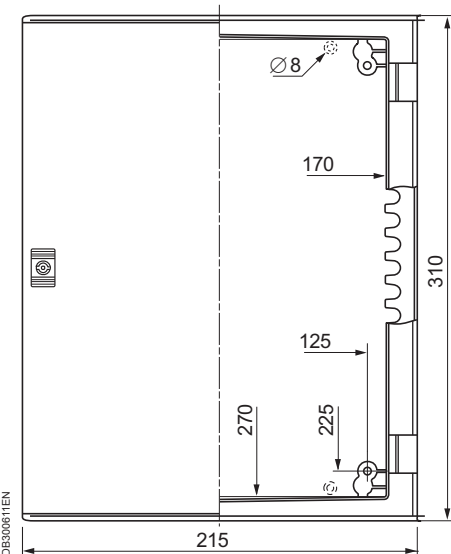
Műszaki jellemzők

- ABS/PK-ból készült monoblokk falra szerelhető szekrény, RAL 7032 szín.
- Átlátszó polikarbonát ajtóval rendelkező változat.
- 3 mm-es kéttollú zárral záródik.
- Ajtónyitás: 180°.
- Védettségi fokozat: -35°C...+90°C.
- IP 66 Védettségi fokozat az IEC 60529-nek megfelelően.
- IK 10 (20 joule) külső mechanikus behatásoknak való ellenállás az IEC 62262-nek megfelelően.
- **NSYCS200PLM** rendelési számú szimmetrikus sínek közvetlen rögzítése **NSYTCSPLM** rendelési számú műanyag anyákkal, a test hátulján lévő bevágásokba szerelendő, 25 mm-es osztással.
- Beszerelő lemezek rögzítése a szekrény hátulján lévő csapszegekre.
- Az ajtó hátulja 25 mm-es rács mintával.

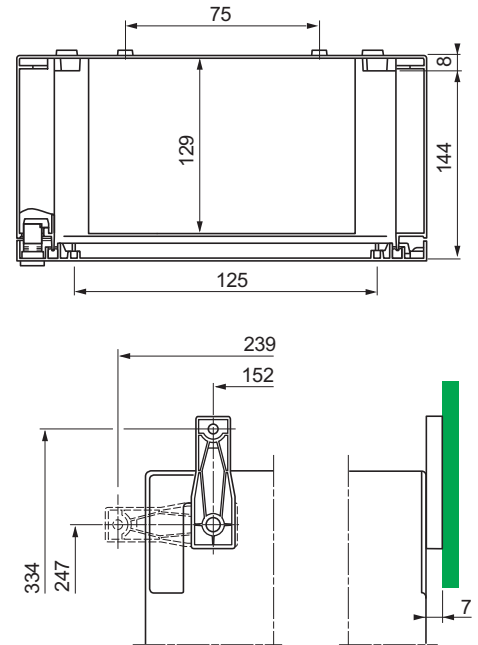
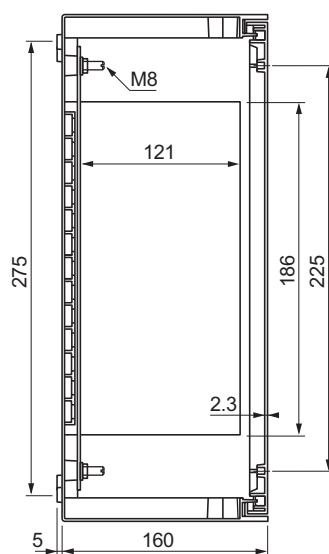
Külső méretek (mm)			Ajtós falra szerelhető szekrények rendelési számai	
Magasság	Szélesség	Mélység	Teli*	Átlátszó
310	215	160	NSYPLM32	NSYPLM32T

*Ezen szekrények fém vagy szigetelt szerelőlemezekkel felszerelve is kaphatók. A rendelési számok összesítő táblázatát lásd a 5/23. oldalon.

Méretek



DBX00611EN



Poliészter falra szerelhető szekrények 308 × 255 mm IP 66

Áttekintés



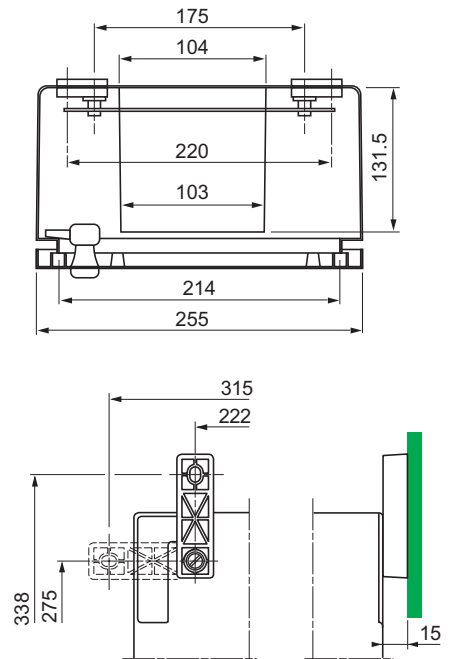
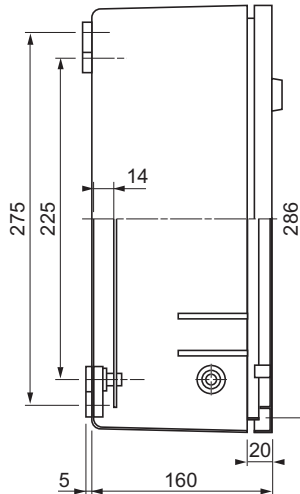
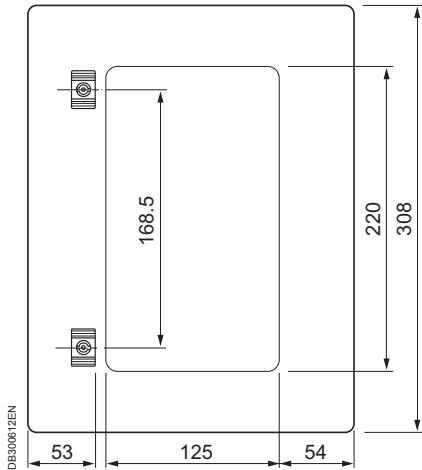
Műszaki jellemzők

- Üvegszállal erősített poliészterből készült monoblokk falra szerelhető szekrény, meleg sajtólással készült, RAL 7032 szürke szín.
- Átlátszó temperált üvegajtóval rendelkező változat.
- IP 66 Védettségi fokozat az IEC 60529-nek megfelelően.
- Külső mechanikus behatásoknak való ellenállás:
 - Teli ajtóval rendelkező szekrények IK 10 (20 joule).
 - Üvegezett ajtóval rendelkező szekrények IK 08 (5 joule) az IEC 62262-nek megfelelően.
- 3 mm-es kéttollú zárral záródik.
- Ajtónyitási szög: 120°.
- Hátsó tartozékok rögzítése 4 M8x18-as csapszegre.
- Rácsminta 50 mm-es osztással az ajtó hátulján.

Külső méretek (mm)			Ajtó falra szerelhető szekrények rendelési számai	
Magasság	Szélesség	Mélység	Teli*	Átlátszó
308	255	160	NSYPLM3025	NSYPLM3025T

*Ezen szekrények fém vagy szigetelt szerelőlemezekkel felszerelve is kaphatók. A rendelési számok összesítő táblázatát lásd a 5/23. oldalon.

Méretek



Poliészter falra szerelhető szekrények IP 66

Áttekintés



PB501325

Műszaki jellemzők

- Üvegszállal erősített poliészterből készült monoblokk falra szerelhető szekrény, meleg sajtolással készült, RAL 7032 szürke szín.
- Átlátszó temperált üvegajtóval rendelkező változat.
- IP 66 Védettségi fokozat az IEC 60529-nek megfelelően.
- Külső mechanikus behatásoknak való ellenállás:
 - Teli ajtóval rendelkező szekrények IK 10 (20 joule).
 - Üvegezett ajtóval rendelkező szekrények IK 08 (5 joule) az IEC 62262-nek megfelelően.
- A tömített területen kívüli zárrendszer hosszú ideig biztosítja az IP 66 tömítőzárást.
- Zárrendszer:
 - Szekrénymagasság ≤ 847 mm: 2 darab kéttollú zárbetéttel rendelkező zár vagy 1 kilincs kulcsos zárral vagy 3-pontos zárással.
 - Szekrénymagasság 1056 mm: 1 darab kéttollú zárbetéttel rendelkező zár és 4-pontos záras.
- Ajtónyitási szög: 180°.
- Peremek a tartozékrögzítő-betétekhez: M6 a szekrény belsejében, M5 az ajtóban 430 és 530 mm-es szekrény magasságnál. M6 az ajtóban a ≥ 647 mm-es szekrény magasságnál.
- Hátsó tartozékok rögzítése 4 M8-as csapszegre, standard készlettel szállítva.
- **NSYCS●●●PLM** rendelési számú szimmetrikus sínek közvetlen rögzítése **NSYTCSPLM** rendelési számú műanyag anyákkal, a test hátulján lévő bevágásokba szerelendő, 25 mm-es osztással
- Rácsminta 25 mm-es osztással az ajtó hátulján.



PB501327

Poliamid zsanércsap, könnyen eltávolítható és elveszíthetetlen.



PB501326

Az ajtót és a zárotömítést védő beépített védőtető. Két kéttollú 3 mm-es zár a tömített területen kívül.

5



PB500146

PB501328

PB500147

PB501329

Külső méretek (mm)			Ajtó falra szerelhető szekrények rendelési számai			
Magasság (A)	Szélesség (B)	Mélység (C)	Teli (3)	Teli (1)	Átlátszó	Átlátszó (1)
430	330	200	NSYPLM43	NSYPLM43V	NSYPLM43T	NSYPLM43TV
530	430	200	NSYPLM54	NSYPLM54V	NSYPLM54T	NSYPLM54TV
647	436	250	NSYPLM64	NSYPLM64V	NSYPLM64T	NSYPLM64TV
747	536	300	NSYPLM75	NSYPLM75V	NSYPLM75T	NSYPLM75TV
847	636	300	NSYPLM86	NSYPLM86V	NSYPLM86T	NSYPLM86TV
1056	852	350	NSYPLM108 (2)	-	NSYPLM108T (2)	-

(1) Falra szerelhető szekrény kilincsel és 3 ponton záródó és 1242E kulccsal rendelkező zárral alaptartozékként szállítva.

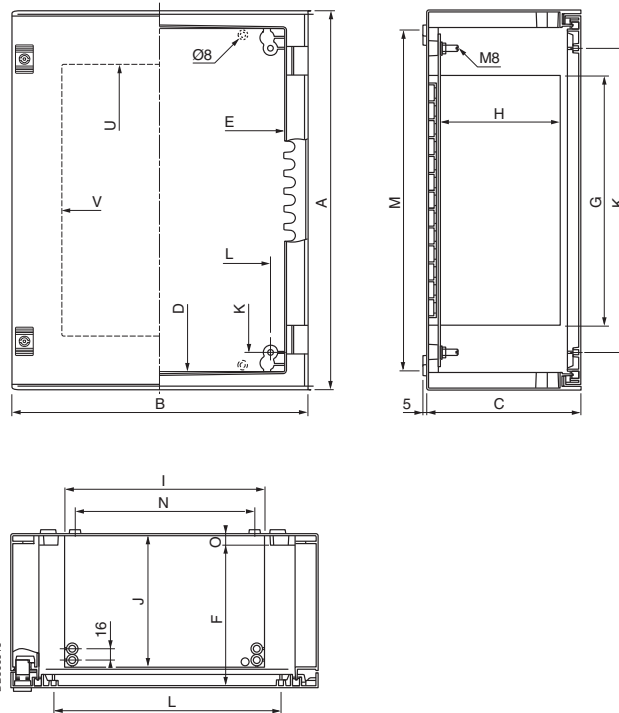
(2) Falra szerelhető szekrény standard 5 mm-es kéttollú zárral és 4 ponton záródó zárral.

(3) Ezen szekrények fém vagy szigetelt szerelőlemezekkel felszerelve is kaphatók. A rendelési számok összesítő táblázatát lásd a 5/23. oldalon.

Poliészter falra szerelhető szekrények IP 66

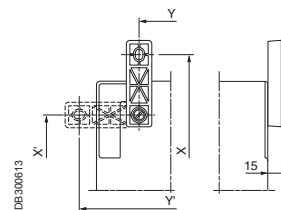
Méretetek

A: Magasság
B: Szélesség
C: Mélység



Méretetek (mm)										Alsó csavar és ajtóperemek (mm)		Belső rögzítés (m)			Rendelési szám
A	B	C	D	E	F	G	H	I	J	K	L	M	N	O	
430	330	200	380	260	181	247	150	179	168	325	225	375	150	13	NSYPLM43
530	430	200	480	360	181	347	150	279	168	425	325	475	250	13	NSYPLM54
647	436	250	580	360	228	388	192	279	212	525	325	575	250	13	NSYPLM64
747	536	300	680	460	278	487	241	379	261	625	425	675	350	15	NSYPLM75
847	636	300	780	560	278	587	241	479	261	725	525	775	450	15	NSYPLM86
1056	852	350	980	760	327	775	280	680	300	925	725	975	650	15	NSYPLM108

Üvegezett ajtónyílás (mm)		Rendelési szám	Üvegezett ajtónyílás (mm)		Rendelési szám
U	V		U	V	
273	194	NSYPLM43T	273	151	NSYPLM43TV
373	294	NSYPLM54T	373	251	NSYPLM54TV
463	294	NSYPLM64T	463	252	NSYPLM64TV
563	394	NSYPLM75T	563	352	NSYPLM75TV
663	494	NSYPLM86T	663	452	NSYPLM86TV
854	661	NSYPLM108T			



Külső rögzítés fűlekkel (mm)				Rendelési szám
Függőleges		Vízszintes		
X	Y	X'	Y'	
490	225	355	360	NSYPLM43
590	325	455	460	NSYPLM54
690	330	555	465	NSYPLM64
790	430	655	565	NSYPLM75
890	530	755	665	NSYPLM86
1090	750	955	885	NSYPLM108

Poliészter falra szerelhető szekrény

Kiválasztási segédlet

Rendelési számok összesítő táblázata



Külső méretek (mm)			ABS/PK falra szerelhető szekrények IP 66		Poliészter falra szerelhető szekrények IP 66				Falra szerelhető szekrények teli ajtóval és szerelőlemezzel (1)	
H	W	D	Teli ajtó	Átlátszó ajtó	Teli ajtó	Átlátszó ajtó	Teli ajtó 3-pontos zárás	Átlátszó ajtó 3-pontos zárás	Sima	Bakelit
			5/18. oldal		5/19. oldal és 5/20. oldal		5/20. oldal			
310	215	160	NSYPLM32	NSYPLM32T	-	-	-	-	NSYPLM32P	NSYPLM32B
308	255	160	-	-	NSYPLM3025	NSYPLM3025T	-	-	NSYPLM3025P	NSYPLM3025B
430	330	200	-	-	NSYPLM43	NSYPLM43T	NSYPLM43V	NSYPLM43TV	NSYPLM43P	NSYPLM43B
530	430	200	-	-	NSYPLM54	NSYPLM54T	NSYPLM54V	NSYPLM54TV	NSYPLM54P	NSYPLM54B
647	436	250	-	-	NSYPLM64	NSYPLM64T	NSYPLM64V	NSYPLM64TV	NSYPLM64P	NSYPLM64B
747	536	300	-	-	NSYPLM75	NSYPLM75T	NSYPLM75V	NSYPLM75TV	NSYPLM75P	NSYPLM75B
847	636	300	-	-	NSYPLM86	NSYPLM86T	NSYPLM86V	NSYPLM86TV	NSYPLM86P	NSYPLM86B
1056	852	350	-	-	NSYPLM108	NSYPLM108T	-	-	-	NSYPLM108B

(1) Nem beszerelt.

Jellemzők összesítő táblázata

Rendelési szám	NSYPLM32	NSYPLM3025	NSYPLM43/54/64/75/86	NSYPLM108
Méretek (mm)	310 × 215 × 160	308 × 255 × 160	430 × 330 × 200-tól 847 × 636 × 300-ig	1056 × 852 × 350
Anyag	ABS/PC	Poliészter	Poliészter	Poliészter
Védettségi fokozat	IP 66	IP 66	IP 66	IP 66
Behatás elleni védelem (1)	IK 10	IK 10	IK 10	IK 10
Beépített védőtető	Van	Nincs	Van	Van
Zár (2)	1	2	2	1 (4-pontos zárás)
Kilincses zárás (3)	-	-	1 (3-pontos zárás)	-
Zár a tömített területen kívül	Nincs	Nincs	Van	Van
Ajtónyitás	180°	120°	180°	180°
Bevágások 25 mm-enként (4)	Van	Nincs	Van	Van
Rácsminta az ajtó hátulján	25 mm	50 mm	25 mm	25 mm

(1) IK 08 a poliészter szekrények üvegezett ajtajánál.

(2) Kéttollú zárbetéttel.

(3) Kilincs betéttel 1242E kulcshoz.

(4) Bevágások a szekrény hátulján a DIN sínek gyors beszereléséhez.



Specifikus



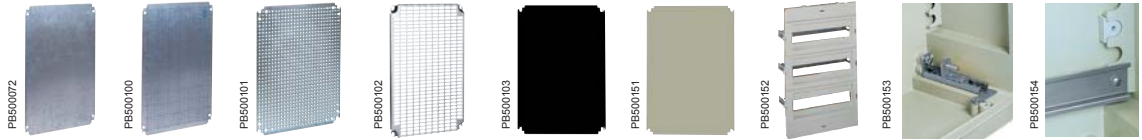
Konfigurált

Falra szerelhető szekrények poliészter szerelőlemezzel, megmunkált vagy nem, lásd egyedi igényre szabott kínálatot.

Poliészter falra szerelhető szekrény

Kiválasztási segédlet

Szerelési tartozékok



A szekrények külső méretei (mm)			Fém szerelőlemezek				Szigetelt szerelőlemezek		Moduláris szerelőkeret	Mélységállító elemek	Szimmetrikus DIN sín
Ma	Szé	Mé	Teli	Szítanyomatos	Mikroperforált	Telequick	Bakelit	Poliészter			
					6/3. oldal	6/4. oldal	6/5. oldal		5/31. oldal	5/29. oldal	5/29. oldal
310	215	160	NSYMM32	-	-	NSYMR32	NSYMB32	NSYMPP32	-	-	NSYCS200PLM
308	255	160	NSYMM3025	-	-	NSYMR3025	NSYMB3025	NSYMPP3025	NSYDLPLM18	-	-
430	330	200	NSYMM43	NSYMS43	NSYMF43	NSYMR43	NSYMB43	NSYMPP43	NSYDLA24	NSYDPLM200	NSYCS300PLM
530	430	200	NSYMM54	NSYMS54	NSYMF54	NSYMR54	NSYMB54	NSYMPP54	NSYDLA48	NSYDPLM200	NSYCS400PLM
647	436	250	NSYMM64	NSYMS46	NSYMF64	NSYMR64	NSYMB64	NSYMPP64	NSYDLA48P	NSYDPLM250	NSYCS400PLM
747	536	300	NSYMM75	NSYMS75	NSYMF75	NSYMR75	NSYMB75	NSYMPP75	NSYDLA66 and NSYDLA88	NSYDPLM300	NSYCS500PLM
847	636	300	NSYMM86	NSYMS86	NSYMF86	NSYMR86	NSYMB86	NSYMPP86	NSYDLA84 and NSYDLA112	NSYDPLM300	NSYCS600PLM
1056	852	350	NSYMM108	-	NSYMF108	NSYMR108	NSYMB108	NSYMPP108	NSYDLA234	NSYDPLM350	NSYCS800PLM

Fő tartozékok



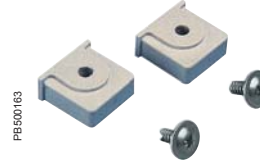
Külső méretek (mm)			Rögzítőfülek	Oszloprögzítő készlet	Tartóoszlop	Összekapcsoló keret	Kábelbevezető-lemez	Belső ajtó	Takarólemezek
Ma	Szé	Mé	5/25. oldal	5/25. oldal	5/24. oldal	5/24. oldal	5/24. oldal	5/26. oldal	5/25. oldal
310	215	160	NSYFPFLM32	-	-	-	-	-	NSYCEPLMA
308	255	160	NSYFPFLM	-	-	-	-	NSYPA3025PLM	-
430	330	200	NSYFPFLM	NSYSFP300	-	-	-	NSYPAP43	NSYCEPLMB
530	430	200	NSYFPFLM	NSYSFP400	NSYSFSPLM	-	-	NSYPAP54	NSYCEPLMB
647	436	250	NSYFPFLM	NSYSFP400	NSYSFSPLM	-	-	NSYPAP64	NSYCEPLMC
747	536	300	NSYFPFLM	NSYSFP500	-	NSYBUPLM	NSYTLA4420	NSYPAP75	NSYCEPLMC
847	636	300	NSYFPFLM	NSYSFP600	-	NSYBUPLM	NSYTLA4420	NSYPAP86	NSYCEPLMC
1056	852	350	NSYFPFLM	-	-	NSYBU108PLM	NSYTLA6420	NSYPAP108	-

Vízleeresztő dugó



Oldal
5/30. oldal

Sínrögzítő anyák



Oldal
5/29. oldal

Szellőzőnyílás



Oldal
5/30. oldal

PE500158



Összekapcsoló tartozékok

Összekapcsoló keret

- Lehetővé teszi 2 szekrény oldalsó összekapcsolását.
- Poliészter keret, RAL 7032 szín és rögzítések.
- Beépített zárótömítés garantálja az IP 66 védetségű fokozatot.

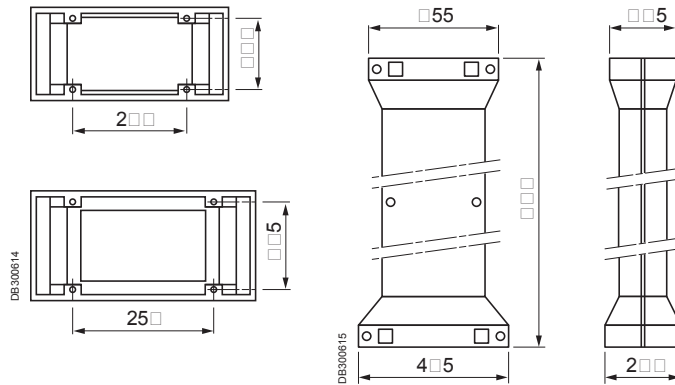
Külső méretek (mm)	Bemenet	Falra szerelhető szekrényeknél	Rendelési szám
435 × 185 × 15	398 × 148	NSYPLM75 és NSYPLM86	NSYBUPLM
635 × 185 × 15	598 × 148	NSYPLM108	NSYBU108PLM

Alap tartozékok

Tartóoszlop

- A szekrénybe bemenő kábelek védelméhez kültéri készülékeknek.
- Anyag: üvegszállal megerősített poliészter. RAL 7032 szürke szín.
- Acélkerettel szállítva a padlóhoz történő biztonságos rögzítés érdekében.
- Kábelbemenet keresztmetszet: 165 × 100 mm.
- **NSYPLM54, NSYPLM54T, NSYPLM64 és NSYPLM64T** rendelési számú szekrényekhez.

Megnevezés	Rendelési szám
Tartóoszlop	NSYSFSPLM



5

PB501333



Kábelbevezetési tartozékok

Kábelbevezető-lemez

- Anyag: poliészter.
- Méretek: 435 × 185 mm és 635 × 185 mm.

Falra szerelhető szekrényekhez	Rendelési szám
NSYPLM75 és NSYPLM86	NSYTLA4420
NSYPLM108	NSYTLA6420

PE500159



Kábelvezetések
6/39. oldal

Lásd még a
tartozékokat

Összeállítási tartozékok

Rögzítőtartozékok



PB501330

A szekrények közvetlenül a falra szerelhetők. A szekrénnyel alaptartozékként szállított tömítések és sapkák biztosítják, hogy megőrizze védelem fokozatát és szigetelését.



PB501331

NSYFPFLM32



PB500155

NSYFPFLM



PB501332

NSYFPXPLM

Fali rögzítőfülek

- 4 fali rögzítőfülből álló készlet.
- Közvetlenül a szekrényre szerelve, vagy vízszintes vagy függőleges helyzetben.
- 2 változatban kapható, üvegszállal megerősített poliszter vagy rozsdamentes acél.
- Rögzítésekkel szállítva.
- Megengedett teher 300 kg függőleges helyzetben és 100 kg vízszintes helyzetben.

Anyag	Rendelési szám
Poliészter	NSYFPFLM (1)
Rozsdamentes acél	NSYFPXPLM (1)

(1) Egy rendelési szám poliszterből, rsz. NSYFPFLM32 az NSYPLM32 és NSYPLM32T rend. számú szekrényénél.



PB500156

Oszloprögzítő készlet

- Kültéri beszerelésekhez maximum 675mm kerületű oszlopokra, Ø215 mm.
- Anyag: horganyzott acél.
- Sínből, szalagokból és rögzítőkből álló készlet.
- Maximum teher: 100 kg.

Falra rögzíthető szekrényhez	Rendelési szám
NSYPLM43	NSYSFP300 (1)
NSYPLM54 és NSYPLM64	NSYSFP400
NSYPLM75	NSYSFP500
NSYPLM86	NSYSFP600

(1) NSYSFP300 használható NSYPLM32; rögzítéséhez, a keresztcsín itt kicsit szélesebb, mint a szekrény.



PB501334

Takarólemezek

- Termoplasztikus anyagból készült, a szekrények hátsó felületén helyezkednek el a nyílások eltakarása céljából a sarkokban a megjelenés javítása vagy a nem kívánt elemek szellőző kürtőbe való bekerülésének megelőzése érdekében.
- Alaptartozékként szállítva az **NSYPLM108** rendelési számú szekrényénél.

Falra rögzíthető szekrényhez	Rendelési szám
NSYPLM32	NSYCEPLMA
NSYPLM43 és NSYPLM54	NSYCEPLMB
NSYPLM64, 75 és 86	NSYCEPLMC

Összeállítási tartozékok

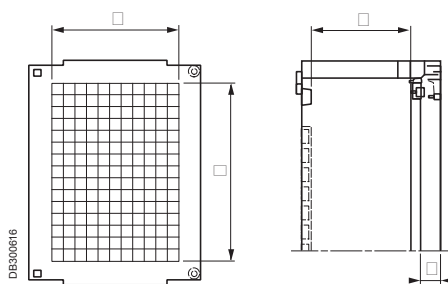
Ajtó és ajtótartozékok



PB501335

Belső ajtó

- Üvegszállal megerősített poliészterből készült megfordítható ajtó, önkilító, RAL 7032 szürke.
- Rácsminta 25 mm-es osztással a fúrás előtti egyszerűbb kijelöléshez.
- 2 kéttollú zárbetéttel való zárás.
- Ajtókilincs
- Rögzítésekkel és sárgaréz betétekkel szállítva.
- Acél belső ajtó rácsminta nélkül és csavarokkal való zárás az **NSYPLM3025** rendelési számú szekrényeknél.
- Nem kompatibilis a moduláris szerelőkerettel.



Falra szerelhető szekrénynél (mm)		Méreték (mm)				Rendelési szám
Magasság	Magasság	A	B	C	D	
308	255	248	165	62	76	NSYPA3025PLM
430	330	315	205	152	26	NSYPAP43
530	430	415	305	152	26	NSYPAP54
645	435	515	305	194	32	NSYPAP64
745	535	615	405	244	32	NSYPAP75
845	635	715	505	244	32	NSYPAP86
1055	850	850	650	269	37	NSYPAP108

Összeállítási tartozékok

Zárrendszer

Zárak és zárbetétek ≤ 847 mm magasságú szekrényekhez

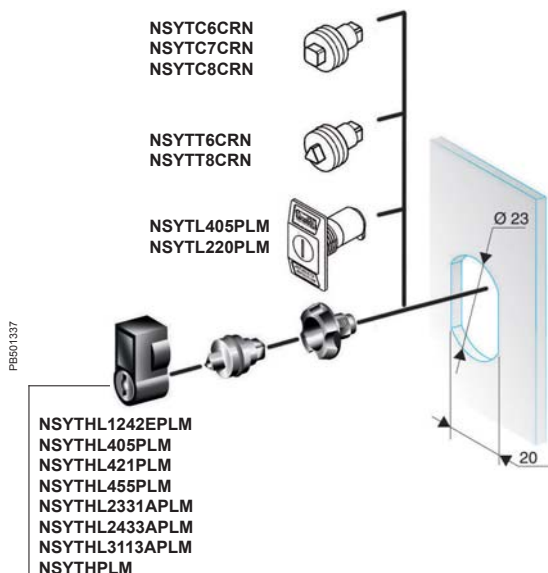


- Az ABS/PK 310 × 215 mm-es szekrény alaptartozékként kéttollú zárbetéttel rendelkező zárral van ellátva.
- A 308 × 255 mm-es szerkeny alaptartozékként kéttollú zárbetéttel rendelkező zárral van ellátva.
- A 430-847 mm magas poliészter szekrényeket alaptartozékként az alábbiakkal szállítjuk:
 - 2 zár kéttollú zárbetéttel, rendelési szám **NSYCDPLM**.
 - Vagy 3-pontos zárás kilinccsel és 1242E kulccsal rendelkező zárral (**NSYPLM••V** szerkenyek).
- Az **NSYTDBCRN** rendelési számú kéttollú zárbetét négyszög alakú zárban helyezkedik el.
- A kéttollú zárbetét nyitását lehetővé tevő, **NSYDBP** rendelési számú műanyag kulcs benne van a standard készletben. Ez a kulcs a kéttollú zárrendszerhez rögzíthető, hogy a szerkenyen maradjon, és kilincként használható.

Opciók a kéttollú zárbetétekkel rendelkező kulcsok átalakításához

- A profil zárbetétek cseréje kulcsos zárra az alábbi táblázat szerint:

Megnevezés	Rendelési szám
6 mm-es belső négyzetprofilú	NSYTC6CRN
7 mm-es belső négyzetprofilú	NSYTC7CRN
8 mm-es belső négyzetprofilú	NSYTC8CRN
6,5 mm-es belső háromszögprofilú	NSYTT6CRN
8 mm-es belső háromszögprofilú	NSYTT8CRN
Kulcs és 405-ös zár	NSYTL405PLM
Kulcs és 220-as zár	NSYTL220PLM



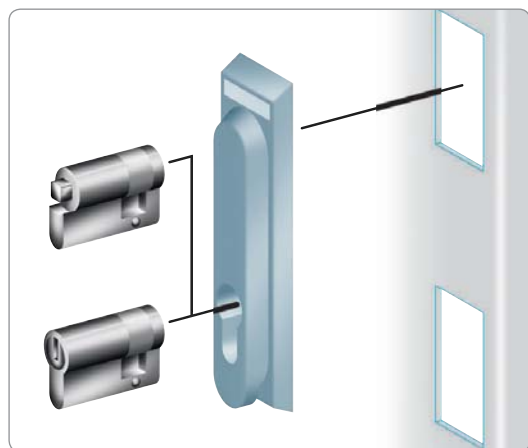
- Cseré hengeres zárbetéttel rendelkező záró kilincre, a zár cseréjéhez szükséges összes résszel szállítva.

Hengeres zárbetét típusa	Rendelési szám
Kulcs 1242 E	NSYTHL1242EPLM
Kulcs 405	NSYTHL405PLM
Kulcs 421	NSYTHL421PLM
Kulcs 455	NSYTHL455PLM
Kulcs 2,331 A	NSYTHL2331APLM
Kulcs 2,433 A	NSYTHL2433APLM
Kulcs 3113 A	NSYTHL3113APLM
Manuális	NSYTHPLM

Opciók NSYPLM••V változatok átalakításához, visszahúzható kilinccsel és 3-pontos zárral

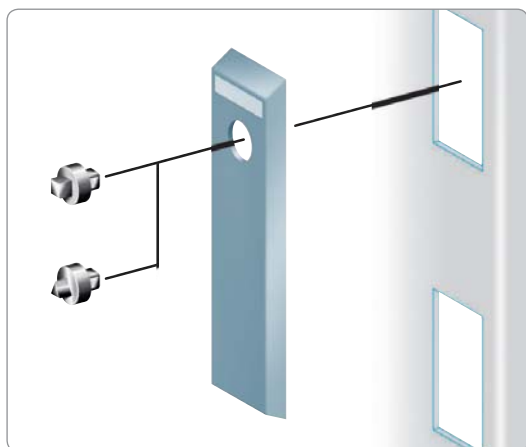
- A standard zárbetét (hengeres a 1242 E kulcshoz, rsz. **NSYTL1242EME**) átalakítása egyéb profil zárbetétekké vagy hengeres zárbetétekké az alábbi táblázat szerint:

Megnevezés	Rendelési szám
5 mm-es kéttollú zárbetét	NSYTDB5ME
6 mm-es belső négyzetprofilú	NSYTC6ME
7 mm-es belső négyzetprofilú	NSYTC7ME
8 mm-es belső négyzetprofilú	NSYTC8ME
6,5 mm-es belső háromszögprofilú	NSYTT6ME
8 mm-es belső háromszögprofilú	NSYTT8ME
Hengeres zárbetét és 405-ös kulcs	NSYTCL405ME
Megerősített kulcs és hengeres zárbetét	NSYTLRME
JIS kulcs és hengeres zárbetét	NSYTLJISME
Manuális	NSYTMME



Összeállítási tartozékok

Zárrendszer



PEB01339

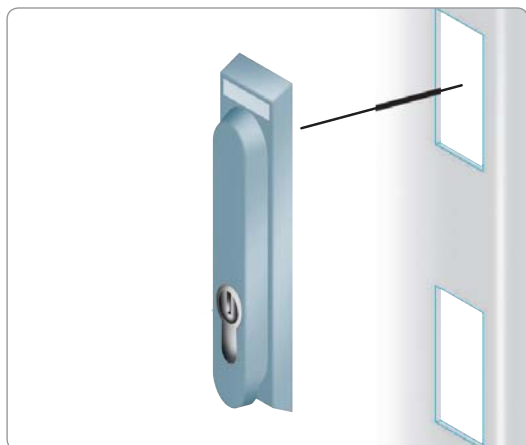
Zárak és zárbetétek NSYPLM108/T szekrényekhez

- Szekrények alaptartozékként 5 mm-es kéttollú zárbetéttel rendelkező zárral szállítva.
- **NSYTDB5PL** rendelési számú zárbetét hosszú négyszögprofilú zárfedél elhelyezve, mely 4-pontos zárrendszert működtet.

Opciók a zárbetét átalakításához

- A standard zárbetét más profilú zárbetétekre cserélhető az alábbi táblázat szerint:

Megnevezés	Rendelési szám
6 mm-es belső négyzetprofilú	NSYTC6PL
7 mm-es belső négyzetprofilú	NSYTC7PL
8 mm-es belső négyzetprofilú	NSYTC8PL
6,5 mm-es belső háromszögprofilú	NSYTT6PL
7 mm-es belső háromszögprofilú	NSYTT7PL
8 mm-es belső háromszögprofilú	NSYTT8PL



PEB01340

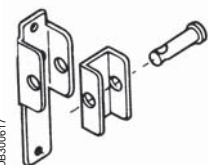
Opciók négyszögprofilú kilincssé történő átalakításhoz

- A zárfedél és rozetta egység zárbetétekkel vagy hengeres zárbetétekkel felszerelt négyszögprofilú kilincsekre cserélhető az alábbi táblázat szerint:

Megnevezés	Rendelési szám
5 mm-es kéttollú zárbetét	NSYTEDB5PL
6 mm-es belső négyzetprofilú	NSYTEC6PL
7 mm-es belső négyzetprofilú	NSYTEC7PL
8 mm-es belső négyzetprofilú	NSYTEC8PL
6,5 mm-es belső háromszögprofilú	NSYTET6PL
7 mm-es belső háromszögprofilú	NSYTET7PL
8 mm-es belső háromszögprofilú	NSYTET8PL
Zárkulcs 1242 E	NSYTEL1242EPL
Hengeres zárbetét és 405-ös kulcs	NSYTEL405PL
Megerősített kulcs és hengeres zárbetét	NSYTERPL
JIS kulcs és hengeres zárbetét	NSYTELJISPL
FAC kulcs és hengeres zárbetét	NSYTELFACPL
Manuális	NSYTEMPL



PEB01341



DB300617



DB300618

Lakat tartozékok

- **NSYKPLM** rendelési számú lakatrendszer ≤847 mm magasságú szekrény négyszögprofilú zárfedél köré helyezve a zárhoz való hozzáférés megakadályozásához; Ø9 mm-es lakathoz.

- **NSYBCPL** rendelési számú lakatrendszer **NSYPLM108/T** rendelési számú szekrény hosszú négyszögprofilú zárfedél köré helyezve a zárhoz való hozzáférés megakadályozásához; Ø9 mm-es lakathoz.

- **NSYBCME** rendelési számú lakatrendszer a visszahúzható kilincshez való hozzáférés megakadályozásához az **NSYPLM●●V** változatokhoz vagy opcionálisan az **NSYPLM108/T** rendelési számú szekrényhez; Ø9 mm-es lakathoz.

PB500149



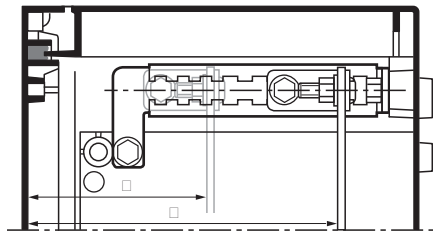
Mélységállító elemek

A szerelőlemez mélységállításához

- 4 mélységállító elemet tartalmazó készlet konzollokkal, mely lehetővé teszi a mélység-állítást 12,5 mm-es osztással, valamint a beszereléshez szükséges rögzítések.
- Anyag: horganyzott acél.
- Nem kompatibilis a moduláris elosztó szerelvénykerettel.

Falra szerelhető szekrénynél	Mélységállítás		Rendelési szám	
	Mélység (mm)	Méret A (mm)		Méret B (mm)
	200	156	94	NSYDPLM200
	250	200	100	NSYDPLM250
	300	250	100	NSYDPLM300
	350	306	106	NSYDPLM350

DB300819



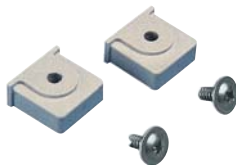
Műanyag anyák sínrögzítéshez

- Közvetlenül a peremekbe csúsznak, 25 mm-es osztással, melyek a szekrények hátulján helyezkednek el, kivéve az **NSYPLM3025/T** rendelési számú szekrényt. Ezek lehetővé teszik a szimmetrikus DIN sínek rögzítését önmetsző csavarokkal. A sínek megemelésének lehetősége M8 köztartóval műanyag anya használatával.



Egységenkénti rendelési számok. 20 többszöröseként rendelendő (20, 40, 60, stb.).

PB500163



Megnevezés	Rendelési szám
Műanyag anya önmetsző csavarral	NSYTC SPLM
M6 fémanyát tartalmazó műanyag anya	NSYTC SM6 PLM

5

PB501342



35 mm-es szimmetrikus DIN sínek

- A szekrény hátuljához vannak rögzítve oszlopprofilok nélkül, 25 mm-es osztással a szekrény hátulján lévő bevágásokhoz, **NSYTC SPLM** vagy **NSYTC SM6 PLM** rendelési számú anyák közvetlen rögzítésének segítségével.
- Kezelt acél.



Egységenkénti rendelési számok. 2 többszöröseként rendelendő (2, 4, 6, stb.).

Sínhosszúság (mm)	Falra szerelhető szekrényekhez	Rendelési szám
	Szélesség (mm)	
180	215	NSYCS200PLM
280	330	NSYCS300PLM
380	430 / 436	NSYCS400PLM
480	536	NSYCS500PLM
580	636	NSYCS600PLM
795	852	NSYCS800PLM



Lásd még a tartozékokat.

Függőleges sínek
6/8. oldal

Sínek
6/12. oldal

Csavarok
6/29. oldal

Kábelvezetés
Kábelrögzítés
6/54. oldal

Tartozékok Egyéb



PB501343

NSYTEX8

NSYTEX6

NSYTEX5

Rögzítőbetétek

- Bővítőbetétek szekrény M6 peremeihez, az ajtó M5 vagy M6 peremeihez és a szekrény külső hátuljának M8 peremeihez.
- Az M5 és M6 betétek 20 többszöröseként rendelendők.

Egységenkénti rendelési számok. 8 többszöröseként rendelendő (8, 16, 24, stb.).

Betétméret	Falra szerelhető szekrényhez	Rendelési szám
M5	NSYPLM43 és NSYPLM54	NSYTEX5
M6	NSYPLM64 és NSYPLM108	NSYTEX6
M8	A szekrény hátuljához	NSYTEX8



PB500164

NSYCAG35LP

Szellőzőnyílások

- A 430-846 mm magasságú falra szerelhető szekrények belsejében elhelyezhetők, lehetővé téve a szellőzést a szekrény csatornáin keresztül.
- Az IP a szekrény hátulján IP44.

Egységenkénti rendelési számok. 2 többszöröseként rendelendő (2, 4, 6, stb.).

Megnevezés	Rendelési szám
Szellőzőnyílások	NSYCAG35LP



Szellőzőnyílásokat, szűrőkkel rendelkező levegőtető készülékeket, ventilátorokat és hőszabályzó tartozékokat lásd a ClimaSys fejezetben



PB500162

NSYVEA9

Vízleeresztő dugó

- Kondenzvíz leeresztéséhez.
- Ø9 mm-es burkolatban helyezkedik el a szekrény alján.
- IP 55.

Egységenkénti rendelési számok. 10 többszöröseként rendelendő (10, 20, 30, stb.).

Megnevezés	Rendelési szám
Vízleeresztő dugó	NSYVEA9

Felújító és graffiti-álló festék

- 2-komponensű festékrendszer (80% alap + 20% keményítő), kifejezetten poliszter szekrényekhez tervezve, azok felújításához és/vagy védelemként a graffiti könnyű eltávolításának lehetővé tételéhez.
- Az 1 kg-os rendelési szám 1 db 800 g-os tégely alapfestéket és 200 g-os keményítőt tartalmaz. Ez körülbelül 5 m² felület festésére elegendő.
- Az 5 kg-os rendelési szám 1 db 4 kg-os tégely alapfestéket és 1 kg-os keményítőt tartalmaz. Ez körülbelül 25 m² felület festésére elegendő.
- RAL 7032 szín.
- Oldószer a festék hígításához és a szerszámok tisztításához.



PB500191

Megnevezés	Rendelési szám
Graffiti-álló festék 1 kg	NSYAUPG1
Graffiti-álló festék 5 kg	NSYAUPG5
Graffiti-álló festék oldószer 500 g	NSYAUPGS



Lásd még a tartozékokat

Villamosenergia-elosztósínek
6/64. oldal

Világítás
6/65. oldal

Villamosenergia-elosztási tartozékok

Moduláris elosztási tartozékok



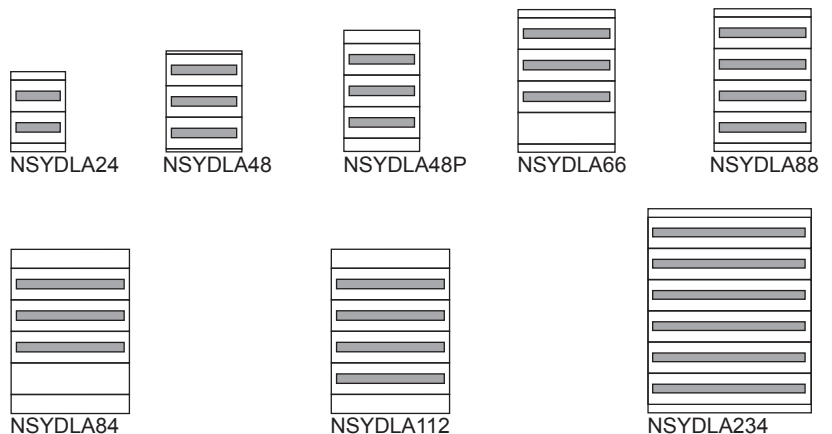
* Minimum mélység 200 mm.

Műszaki jellemzők

Dinimel DLA moduláris keret

- Önkioltó szigetelő anyagból készült elülső panelek és zárófedelek, RAL 7032 szín. Merev horganyzott acélszerkezet, moduláris készülékek szigeteléséhez.
- Nyitott elülső panel 35 mm-es DIN sínnel és teli előlap szerelőlemezzel, a modellnek megfelelően.
- Gyors összeszerelés rögzítések nélkül.
- Beépítési mélység állítható 40-től 85 mm-ig.
- Rendszer standard áramkör jelöléshez.
- Nem kompatibilis a belső ajtókkal és a mélységállító elemekkel.
- Semleges / földelő szalag: $2 \times 16 \text{ mm}^2 + 5 \times 6 \text{ mm}^2$.

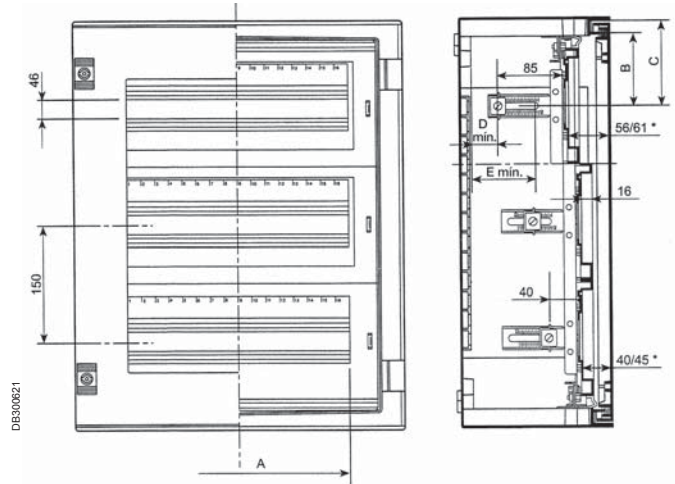
Méretek (mm)					Elosztósorok				Szekrénybe történő beszereléshez				Rendelési szám
A	B	C	D min.	E min.	Sorok száma	18mm-es modulok száma soronként	18mm-es modulok száma összesen	Lemezek száma	PLM szekrény		CRN szekrény (mélység ≥ 200 mm)		
									Rendelési szám		Mag.	Szél.	
216	115	137	38	88	2	12	24	–	NSYPLM43	NSYPLM43T	400	300	NSYDLA24
286	90	112	38	88	3	16	48	–	NSYPLM54	NSYPLM54T	500	400	NSYDLA48
286	140	170	80	130	3	16	48	–	NSYPLM64	NSYPLM64T	600	400	NSYDLA48P
395	115	145	129	179	3	22	66	1	NSYPLM75	NSYPLM75T	700	500	NSYDLA66
395	115	145	129	179	4	22	88	–	NSYPLM75	NSYPLM75T	700	500	NSYDLA88
504	165	195	129	179	3	28	84	1	NSYPLM86	NSYPLM86T	800	600	NSYDLA84
504	165	195	129	179	4	28	112	–	NSYPLM86	NSYPLM86T	800	600	NSYDLA112
704	115	146	170	220	6	39	234	–	NSYPLM108	NSYPLM108T	1000	800	NSYDLA234



Villamosenergia-elosztási tartozékok

Moduláris elosztási tartozékok

Méretetek (mm)



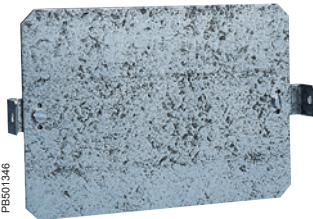
* Modellek NSYDLA48P, 66, 88, 84 és 112.



Teli előlapok Dinimel DLA moduláris kerethez

- RAL 7032 önkilító szigetelő anyagból készült előlap nemmoduláris készülékek védelméhez, egy soron.
- 2 többszörőseként rendelendő.

Moduláris keretre történő felszereléshez	Szélesség (mm)	Rendelési szám
NSYDLA24	256	NSYCTL300DLA
NSYDLA48 és NSYDLA48P	356	NSYCTL400DLA
NSYDLA66 és NSYDLA88	456	NSYCTL500DLA
NSYDLA84 és NSYDLA112	555	NSYCTL600DLA
NSYDLA234	755	NSYCTL800DLA



Szerelőlemez Dinimel DLA moduláris kerethez

- Horganyzott acél szerelőlemez nemmoduláris készülékek szereléséhez, egy soron.
- 2 többszörőseként rendelendő.

Moduláris keretre történő felszereléshez	Szélesség (mm)	Rendelési szám
NSYDLA48 és NSYDLA48P	315	NSYPMP400DLA
NSYDLA66 és NSYDLA88	415	NSYPMP500DLA
NSYDLA84 és NSYDLA112	514	NSYPMP600DLA
NSYDLA234	714	NSYPMP800DLA

Moduláris szerelőkeret PLM3025/T rend.számú szekrényhez

- Fém szerelőkeret és védőlemez szigetelő anyagból.
- Moduláris készülékek szereléséhez, 9 db 18mm-es modul két soron.

Megnevezés	Rendelési szám
Moduláris szerelőkeret	NSYDLPLM18



Lásd még a
tartozékokat

Moduláris elosztási
tartozékok
6/35. oldal

Poliészter szekrények

Beszerelesi példák

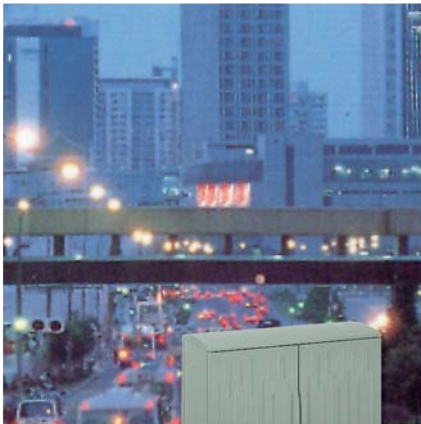


PB501273

Kültéri beszerelés
atmoszférikus feltételeknek
való kitettséggel: pára,
napsugárzás, extrém
hőmérséklet, stb.

A szigetelő anyagból készült Schneider Electric szekrényeket készülékeinek védelmére tervezték agresszív környezetben vagy nyilvános helyen:

- Infrastruktúrák: rossz időjárási viszonyokkal (napsugárzás, eső, stb.), behatásokkal, sós léggörrel, stb. szembeni védelem.
- Szállítás: UV-val, sós párával szembeni ellenállás, légmentes zárás és behatásokkal szembeni ellenállás, stb.
- Víz: korrózióval szembeni ellenállás, behatásokkal és UV-val szembeni ellenállás, vegyi anyagokkal szembeni ellenállás, stb.
- Kültéri telekommunikáció és hálózatok: UV-val szembeni ellenállás, korrózióval szembeni ellenállás, 19 inch-es tartozékok védelme, stb.
- Villamos energia: behatásokkal, sós párával, stb. szembeni ellenállás.
- Kövilágítás: vandálbiztos, plakátragasztást gátló, UV-álló, stb.
- Agresszív ipari környezet: korrózióval, vegyi anyagokkal szembeni ellenállás és elektromos veszélyekkel szembeni védelem.



PB501274

Önszellőző szekrény
plakátragasztást gátló
ajtókkal és védőtetővel.



PB501275

Beltéri és kültéri beszerelés
ipari övezetekben agresszív
környezetekben.

Thalassa PLMEX poliészter falra szerelhető szekrény, ATEX direktívának megfelelő

Magas védelem



Praktikusság



Antisztatikus



5

PB500148



Szilárdság



Ötletesség

Magas védelem:

Beépített védőtető
Magas védettségi fokozat: IP 66.
Zárak a tömített területen kívül.

Szilárdság:

Egy darabból készült test.
IK 10.
Korrózióálló csapszeg.

Praktikusság:

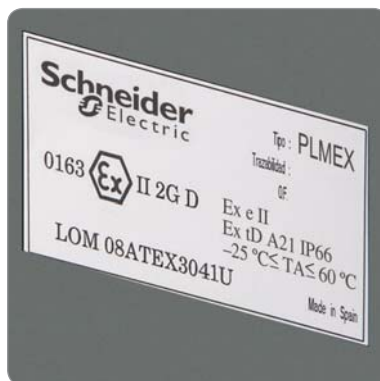
180°-ig nyílik.
Jobboldalra és baloldalra is nyitható a szekrény
átfordításával.

Ötletesség:

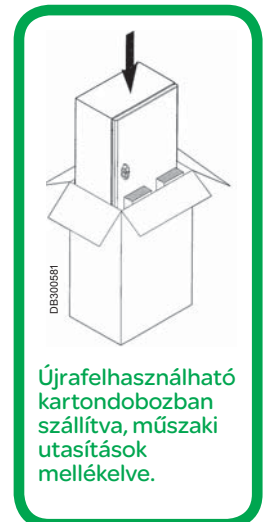
Az ajtó kockázott hátlappal rendelkezik.
25 mm-enként egy bevágást a DIN sín egyszerű
összeszereléséhez.

Antisztatikus:

Nincs statikus elektromosság a poliészterben lévő
grafit adalékanyagoknak köszönhetően.



Specifikus ATEX jelölés.



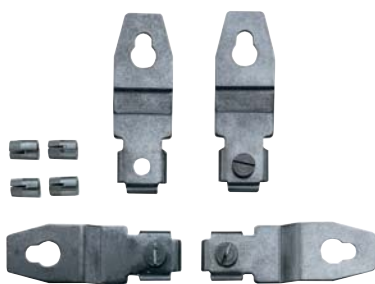
Újrafelhasználható
kartondobozban
szállítva, műszaki
utasítások
mellékelve.

Thalassa PLMEX poliészter falra szerelhető szekrény

Áttekintés



PB501390



PB501351

A szekrényeket 4 rozsdamentes acélfüllel kell rögzíteni, melyek a szekrény hátuljára helyezendő betétekbe kell szerelni, vízszintes vagy függőleges helyzetben.

Rsz.: NSYFPXPLM.

Műszaki jellemzők

A Thalassa ATEX kategóriájú poliészter szekrények az LOM által tanúsítottak LOM 08ATEX3041U számmal (komponens tanúsítvány).



Töltse le ATEX tanúsítványainkat és termék adatlapjainkat interneten keresztül.

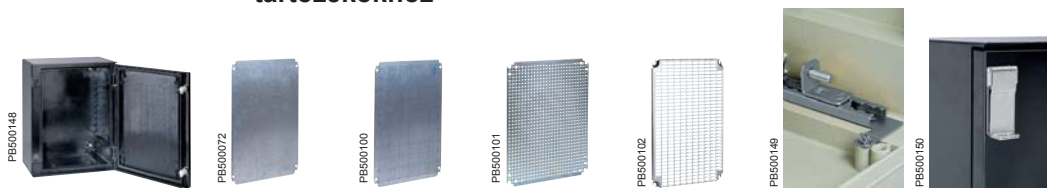
A szekrények az alábbi jelölésekkel vannak ellátva: II 2 GD Ex e II Ex tD A21 IP 66 a 94/9/EC ATEX direktívának, valamint az EN 60079-0 (2004), EN 60079-7 (2006), EN 61241-0 (2005) és EN 61241-1 (2004) szabványoknak megfelelően.

Specifikációk	NSYPLMEX3025	NSYPLMEX43/54/64/75/86	NSYPLMEX108
Védettségi fokozat	IP 66	IP 66	IP 66
Behatásnak való ellenállás	IK 10	IK 10	IK 10
Beépített védőtető	Nincs	Van	Van
Nyitás	120°	180°	180°
Csapszegek	Rozsdamentes acél	Poliamid	Rozsdamentes acél
Zárrendszer	2 kéttollú zárbetét	2 kéttollú zárbetét	1 zár kéttollú zárbetéttel és 4 pontos zárással
Zár a tömített területen kívül	Nem	Igen	Igen
Bevágás rendszer a DIN sínekhez 25 mm-enként	Nincs	Van	Van
Szerelőlemez egység	Beszerelt csapszegek	Betétek és csapszegek	Betétek és csapszegek

Specifikus ATEX jellemzők

- A felület ellenállás <math> < 10^9 \Omega </math>.
- Környezeti hőmérséklet határok: $-25 \text{ }^\circ\text{C} \leq T_a \leq +60 \text{ }^\circ\text{C}$.
- Fekete szín (RAL9004).

Kiválasztási segédlet falra szerelhető szekrényekhez és fő tartozékokhoz



Külső méretek (mm)			Rendelési szám	Fém szerelőlemez rendelési száma				Rendelési szám	
Magasság	Szélesség	Mélység	Szekrények	Teli	Szitanyomatos	Mikroperforált	Telequick	Mélységállító elemek	Lakat
308	255	160	NSYPLMEX3025	NSYMM3025	-	-	NSYMR3025	-	-
430	330	200	NSYPLMEX43	NSYMM43	NSYMS43	NSYMF43	NSYMR43	NSYDPLM200	NSYKPLM
530	430	200	NSYPLMEX54	NSYMM54	NSYMS54	NSYMF54	NSYMR54	NSYDPLM200	NSYKPLM
647	436	250	NSYPLMEX64	NSYMM64	NSYMS64	NSYMF64	NSYMR64	NSYDPLM250	NSYKPLM
747	536	300	NSYPLMEX75	NSYMM75	NSYMS75	NSYMF75	NSYMR75	NSYDPLM300	NSYKPLM
847	636	300	NSYPLMEX86	NSYMM86	NSYMS86	NSYMF86	NSYMR86	NSYDPLM300	NSYKPLM
1056	852	350	NSYPLMEX108	NSYMM108	-	NSYMF108	NSYMR108	NSYDPLM350	NSYBCPL

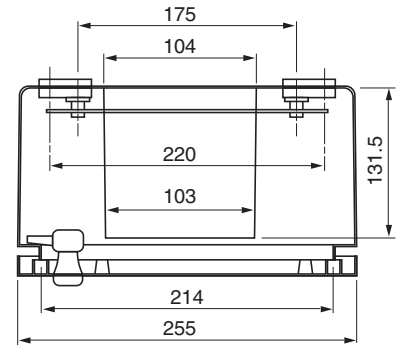
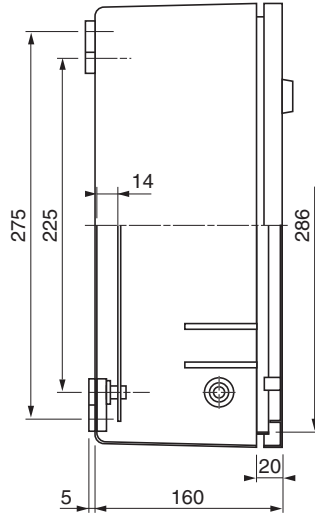
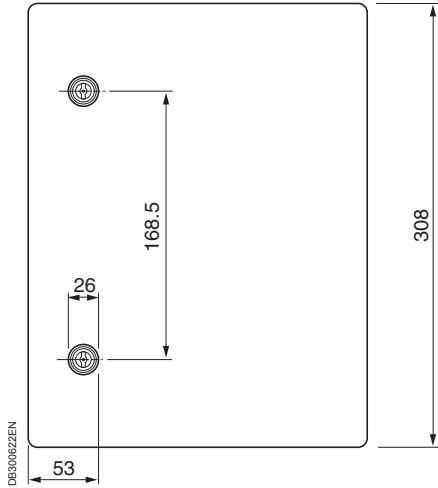


A Thalassa PLM szekrények tartozékai beszerelhetők a Thalassa PLM szekrényekbe. Viszont műanyag tartozékok nem használhatók a statikus töltés kockázata miatt.

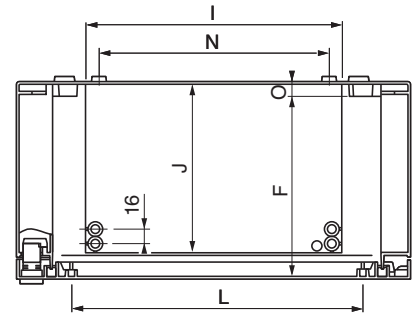
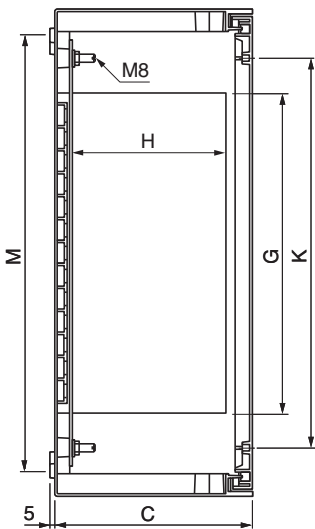
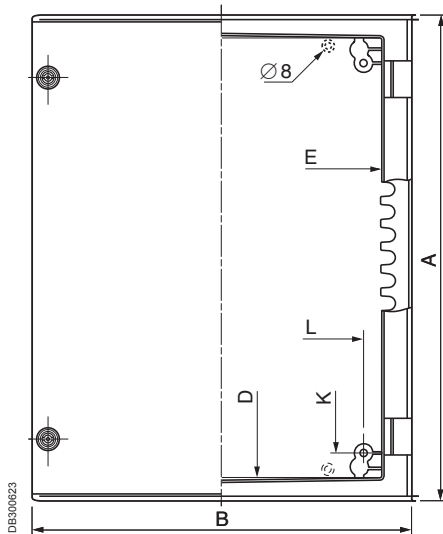
Thalassa PLMEX poliészter falra szerelhető szekrény

Méretetek

Rend. sz.: NSYPLMEX3025



Rend. sz. NSYPLMEX43/54/64/75/86/108*



*

Méretetek										Alsó csavar és ajtóperemek		Rögzítés	Rendelési szám
A	B	C	D	E	F	G	H	I	J	K	L	O	
430	330	200	380	260	181	247	150	179	168	325	225	13	NSYPLMEX43
530	430	200	480	360	181	347	150	279	168	425	325	13	NSYPLMEX54
647	436	250	580	360	228	388	192	279	212	525	325	13	NSYPLMEX64
747	536	300	680	460	278	487	241	379	261	625	425	15	NSYPLMEX75
847	636	300	780	560	278	587	241	479	261	725	525	15	NSYPLMEX86
1056	852	350	980	760	327	775	280	680	300	925	725	15	NSYPLMEX108

Biztonság

- Teljes szigetelés (II. osztályú egységek létrehozásához).
- Nincs kockázat a nyilvánosság számára.
- Zár 2- vagy 4-pontos zárással.

Élettartam

Korróziónak való nagyfokú ellenállás agresszív környezetekben, megőrizve mechanikai tulajdonságait és szigetelését.

Védelem

- IP 44 vagy 54 és IP 65 az ipari változatnál.
- Poliuretán tömítés.
- Zár a tömített területen kívül.

Választék

4 szekrény változat, 40 méretben kapható 3 ajtós változatokkal.

Ötletesség

- Bordázott felületű ajtó a plakátragasztás megelőzéséhez.
- Megfordítható ajtó (1-ajtós szekrény).
- Számos rögzítőperem az ajtókon és paneleken.

Egyszerűség

- Nyitás 120°-ig vagy 180°-ig.
- A középső oszlopprofil kivehető.
- Számos rögzítési pont.

PB501347

Alkalmazások

- Ipar vagy infrastruktúra agresszív környezetben.
- Tartozékok moduláris elosztáshoz és 19"-hoz.

Egyedi igényre szabás

- Konfigurált: megmunkálás és tartozékok.
- Specifikus: nemstandard színek és tartozékok.
- A változatok és ajtók összes lehetséges kombinációja, elülső és hátsó, standard kínálatban nem szereplő



Az állószekrények általános jellemzői

- Beltéri vagy kültéri használat.
- 4 változat:
 - Teljesen zárt szekrény (PLA változat).
 - Szekrény szellőztetővel (PLAT változat).
 - Szekrény lábazat-típusú nyitott alsórészsel (PLAZ változat).
 - Szekrény lábazat típusú nyitott alsórészsel és szellőztetővel (PLAZT változat).
- Megjegyzés: A rendelési számok első betűi a változatra utalnak.
- 40 méret:
 - 5 magasság 500-tól 1500 mm-ig.
 - 4 szélesség: 500 és 750 (1-ajtós) 1000 és 1250 mm (2-ajtós).
 - 2 mélység: 320 és 420 mm.
- Megjegyzés: A kategóriában szereplő szekrények és termékek rendelési számaiban lévő számok az adott termék méret méretét jelölik dm-ben.
- A 2-ajtós szekrények tartalmaznak egy középső oszlopprofil, mely kivehető bizonyos esetekben. Kérjük, keressen minket.
- 3-típusú ajtó:
 - Teli ajtó.
 - Ajtó átlátszó ablakkal (T jelölés a rendelési szám végén).
 - Ajtó plakátragasztást gátló felülettel (R jelölés a rendelési szám végén).
- IP 65 vagy IP 54 védetség fokozat az IEC 60529 szabványnak megfelelően.
- IK 10 behatásoknak való ellenállás a teli ajtóknál és minden oldalnál, valamint IK 08 az üvegezett ajtóinál.
- 2-pontos zárás 500 és 750 mm-es magasságoknál, valamint 4-pontos zárás a ≥ 1000 mm-es magasságoknál.

Az anyag jellemzői

Az állószekrények üvegszállal erősített poliészterből, meleg sajtólással készülnek, RAL 7032 színben. Az anyag:

- Szigetelt: néhány kV per mm.
- Könnyen megmunkálható.
- Korrózióálló: nem rozsdásodik, és ellenáll számos vegyi anyagnak.
- Ellenáll a rossz időjárási viszonyoknak (eső, UV).
- Ellenáll a hidegnek és melegnek -50°C ... $+150^{\circ}\text{C}$ -os tartományban.
- Nem lágyl hű alatt (ellenállás $+150^{\circ}\text{C}$ -on).
- Önkiltó (nem terjeszti a tüzet): HB40 besorolás és önkiltó néhány másodperc alatt az izzóhuzal teszt során 960°C -on 30 másodperc alatt.
- Nem tartalmaz halogént.
- Kevés füstöt és nem mérgező füstöt bocsát ki égés esetén.
- Könnyű.

A gyártási folyamat jellemzői

A szekrény komponensei (a különböző oldalak és ajtók) meleg sajtólással készülnek: a részek kitűnő felületkialakítással rendelkeznek mindkét oldalon, és tartalmazhatnak peremeket betétek elhelyezéséhez és tartozékokat szereléshez vagy kábelvezetéshez.

Megfelel az IEC 62208 szekrényre vonatkozó szabványnak megfelelően az alábbiakra vonatkozóan:

IP, IK, hő- és tűzállóképesség, szigetelés 5000 V, rossz időjárási viszonyoknak és korrózióknak való ellenállás valamint a belső tehernek való ellenállás (150 kg/m^2) és ajtókon lévő terhek (30 kg/m^2).

Teljes szigetelés II. osztályú egységek létrehozásához az IEC 61439-1-nek megfelelően

UL tanúsítvány és NEMA besorolás 4x, 5, 12 és 13 a változattól függően

Megfelel a RoHS direktívának

Teljesen zárt szekrények, IP 65

Áttekintés



PB501363

Teljesen zárt szekrény teli ajtóval.



PB501364

Poliészterből és temperált üvegből készült átlátszó ajtó.



PB501192

Zár kéttollú zárbetéttel.

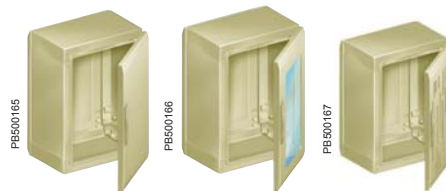


PB501365

Belső zárendszer részlete.

PLA változat jellemzői

- Összeszereléssel kapott szekrény:
 - 1 zárt felső rész.
 - 1 zárt alsó rész.
 - 2 oldalsó rész.
 - 1 vagy 2 hátsó panel (szélességtől függően).
 - 1 vagy 2 ajtó (szélességtől függően).
- Beltéri használat.
- Kültéri használat védőtetővel lehetséges (külön rendelendő).
- IP 65 védelemben az IEC 60529-nek megfelelően.
- Zárendszer és 5 mm-es kéttollú zárbetéttel, az alapsomag tartalmazza. Egyéb betétek és kilincses zárok opcionálisan kaphatók.
- Ajtónyitás 120°-ig.
- Közvetlen rögzítés a padlóhoz 60 mm magas lábazzal, opcióként.
- Félig befogott lábakra történő rögzítés lehetősége, lásd **5/50. oldalt**.
- Opcionális fali rögzítőfülek.



PB500165

PB500166

PB500167

Külső méretek (mm)				Ajtóval rendelkező szekrények rendelési számai		
Magasság	Szélesség	Mélység	Ajtók száma	Teli	Üvegezett	Bordázott
500	500	320	1	NSYPLA553	NSYPLA553T	NSYPLA553R
500	500	420	1	NSYPLA554	NSYPLA554T	NSYPLA554R
500	750	320	1	NSYPLA573	NSYPLA573T	NSYPLA573R
500	750	420	1	NSYPLA574	NSYPLA574T	NSYPLA574R
500	1000	320	2	NSYPLA5103	NSYPLA5103T	NSYPLA5103R
500	1000	420	2	NSYPLA5104	NSYPLA5104T	NSYPLA5104R
500	1250	320	2	NSYPLA5123	NSYPLA5123T	NSYPLA5123R
500	1250	420	2	NSYPLA5124	NSYPLA5124T	NSYPLA5124R
750	500	320	1	NSYPLA753	NSYPLA753T	NSYPLA753R
750	500	420	1	NSYPLA754	NSYPLA754T	NSYPLA754R
750	750	320	1	NSYPLA773	NSYPLA773T	NSYPLA773R
750	750	420	1	NSYPLA774	NSYPLA774T	NSYPLA774R
750	1000	320	2	NSYPLA7103	NSYPLA7103T	NSYPLA7103R
750	1000	420	2	NSYPLA7104	NSYPLA7104T	NSYPLA7104R
750	1250	320	2	NSYPLA7123	NSYPLA7123T	NSYPLA7123R
750	1250	420	2	NSYPLA7124	NSYPLA7124T	NSYPLA7124R
1000	500	320	1	NSYPLA1053	NSYPLA1053T	NSYPLA1053R
1000	500	420	1	NSYPLA1054	NSYPLA1054T	NSYPLA1054R
1000	750	320	1	NSYPLA1073	NSYPLA1073T	NSYPLA1073R
1000	750	420	1	NSYPLA1074	NSYPLA1074T	NSYPLA1074R
1000	1000	320	2	NSYPLA10103	NSYPLA10103T	NSYPLA10103R
1000	1000	420	2	NSYPLA10104	NSYPLA10104T	NSYPLA10104R
1000	1250	320	2	NSYPLA10123	NSYPLA10123T	NSYPLA10123R
1000	1250	420	2	NSYPLA10124	NSYPLA10124T	NSYPLA10124R
1250	500	320	1	NSYPLA1253	NSYPLA1253T	NSYPLA1253R
1250	500	420	1	NSYPLA1254	NSYPLA1254T	NSYPLA1254R
1250	750	320	1	NSYPLA1273	NSYPLA1273T	NSYPLA1273R
1250	750	420	1	NSYPLA1274	NSYPLA1274T	NSYPLA1274R
1250	1000	320	2	NSYPLA12103	NSYPLA12103T	NSYPLA12103R
1250	1000	420	2	NSYPLA12104	NSYPLA12104T	NSYPLA12104R
1250	1250	320	2	NSYPLA12123	NSYPLA12123T	NSYPLA12123R
1250	1250	420	2	NSYPLA12124	NSYPLA12124T	NSYPLA12124R
1500	500	320	1	NSYPLA1553	NSYPLA1553T	NSYPLA1553R
1500	500	420	1	NSYPLA1554	NSYPLA1554T	NSYPLA1554R
1500	750	320	1	NSYPLA1573	NSYPLA1573T	NSYPLA1573R
1500	750	420	1	NSYPLA1574	NSYPLA1574T	NSYPLA1574R
1500	1000	320	2	NSYPLA15103	NSYPLA15103T	NSYPLA15103R
1500	1000	420	2	NSYPLA15104	NSYPLA15104T	NSYPLA15104R
1500	1250	320	2	NSYPLA15123	NSYPLA15123T	NSYPLA15123R
1500	1250	420	2	NSYPLA15124	NSYPLA15124T	NSYPLA15124R

Szekrények szellőztetővel, IP 44 Áttekintés

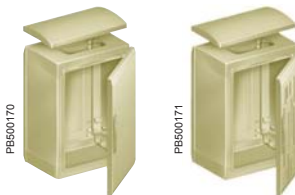


PB500215

Szekrény szellőztetővel és teli ajtóval.

PLAT változat jellemzői

- Összeszereléssel kapott szekrény:
 - 1 nyitott felső rész védőtetővel.
 - 1 zárt alsó rész.
 - 2 oldalsó rész.
 - 1 vagy 2 hátsó panel (szélességtől függően).
 - 1 vagy 2 ajtó (szélességtől függően).
- Kültéri használat.
- IP 44 védeettségi fokozat az IEC 60529-nek megfelelően.
- IP 54 védeettségi fokozat 1 vagy 2 belső ráccsal, rsz. **NSYCAG125LPF**, külön rendelendő.
- Zárrendszer kilinccsel és 5 mm-es kéttollú zárbetéttel, az alapsomag tartalmazza. Egyéb záruk betétekkel vagy hengeres betétekkel, és kulcsok opcionálisan kaphatók.
- Ajtónyitás 120°-ig.
- Közvetlen rögzítés a padlóhoz 60 mm magas lábazattal, opcióként.
- Félig befogott lábazatra történő rögzítés lehetősége, lásd **5/50. oldalt**.
- Opcionális fali rögzítőfülek.



PB500170

PB500171



PB501356

Nyitott felsőrész tetővel, ami lehetővé teszi a szellőzést.



PB500193

Külső kilincs.



PB501357

Ajtó bordázott felülettel és plusz megerősítéssel.



PB501398

Különböző peremek M8 betétekhez.

Magasság	Külső méretek (mm)			Ajtóval rendelkező szekrények rendelési számai	
	Szélesség	Mélység	Ajtók száma	Teli	Bordázott
500	500	320	1	NSYPLAT553	NSYPLAT553R
500	500	420	1	NSYPLAT554	NSYPLAT554R
500	750	320	1	NSYPLAT573	NSYPLAT573R
500	750	420	1	NSYPLAT574	NSYPLAT574R
500	1000	320	2	NSYPLAT5103	NSYPLAT5103R
500	1000	420	2	NSYPLAT5104	NSYPLAT5104R
500	1250	320	2	NSYPLAT5123	NSYPLAT5123R
500	1250	420	2	NSYPLAT5124	NSYPLAT5124R
750	500	320	1	NSYPLAT753	NSYPLAT753R
750	500	420	1	NSYPLAT754	NSYPLAT754R
750	750	320	1	NSYPLAT773	NSYPLAT773R
750	750	420	1	NSYPLAT774	NSYPLAT774R
750	1000	320	2	NSYPLAT7103	NSYPLAT7103R
750	1000	420	2	NSYPLAT7104	NSYPLAT7104R
750	1250	320	2	NSYPLAT7123	NSYPLAT7123R
750	1250	420	2	NSYPLAT7124	NSYPLAT7124R
1000	500	320	1	NSYPLAT1053	NSYPLAT1053R
1000	500	420	1	NSYPLAT1054	NSYPLAT1054R
1000	750	320	1	NSYPLAT1073	NSYPLAT1073R
1000	750	420	1	NSYPLAT1074	NSYPLAT1074R
1000	1000	320	2	NSYPLAT10103	NSYPLAT10103R
1000	1000	420	2	NSYPLAT10104	NSYPLAT10104R
1000	1250	320	2	NSYPLAT10123	NSYPLAT10123R
1000	1250	420	2	NSYPLAT10124	NSYPLAT10124R
1250	500	320	1	NSYPLAT1253	NSYPLAT1253R
1250	500	420	1	NSYPLAT1254	NSYPLAT1254R
1250	750	320	1	NSYPLAT1273	NSYPLAT1273R
1250	750	420	1	NSYPLAT1274	NSYPLAT1274R
1250	1000	320	2	NSYPLAT12103	NSYPLAT12103R
1250	1000	420	2	NSYPLAT12104	NSYPLAT12104R
1250	1250	320	2	NSYPLAT12123	NSYPLAT12123R
1250	1250	420	2	NSYPLAT12124	NSYPLAT12124R
1500	500	320	1	NSYPLAT1553	NSYPLAT1553R
1500	500	420	1	NSYPLAT1554	NSYPLAT1554R
1500	750	320	1	NSYPLAT1573	NSYPLAT1573R
1500	750	420	1	NSYPLAT1574	NSYPLAT1574R
1500	1000	320	2	NSYPLAT15103	NSYPLAT15103R
1500	1000	420	2	NSYPLAT15104	NSYPLAT15104R
1500	1250	320	2	NSYPLAT15123	NSYPLAT15123R
1500	1250	420	2	NSYPLAT15124	NSYPLAT15124R

Szekrények lábazat típusú nyitott alsó résszel, IP 54

Áttekintés



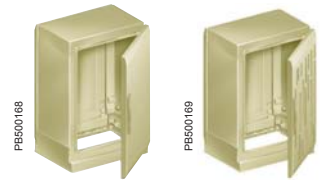
Szekrény nyitott alsó résszel

PLAZ változat jellemzői

- Összeszereléssel kapott szekrény:
 - 1 zárt felső rész.
 - 1 lábazat típusú nyitott alsó rész.
 - 2 oldalsó rész.
 - 1 vagy 2 hátsó panel (szélességtől függően).
 - 1 vagy 2 ajtó (szélességtől függően).
- Beltéri használat.
- Kültéri használat védőtetővel lehetséges (külön rendelendő).
- IP 54 védelemben a IEC 60529-nek megfelelően a szekrény 5 oldalánál.
- Zárrendszer 5 mm-es kéttollú zárbetéttel rendelkező kilincsel, az alapsomag tartalmazza. Egyéb zárok betétekkel vagy hengeres betétekkel, és kulcsok opcionálisan kaphatók.
- Ajtónyitás 120°-ig.
- A nyitott alsó rész egy 60 mm-es lábazatot képez, mely közvetlenül vagy opcionális rögzítő kerettel a padlóhoz van rögzítve, vagy egyéb módon egy félig befogott lábazatra szerelve.



Poliuretán zárótmítés és 120°-os zsanér



Lábazat típusú alsó rész részlete, kábelbevezető-lemezzel (opcionális) felszerelve.



Téli szerelőlemez a mélységállító elemre szerelve, és kötelező illesztő lemezek a nyitott alsó résszel rendelkező valamennyi szekrényben.

Külső méretek (mm)				Ajtóval rendelkező szekrények rendelési számai	
Magasság	Szélesség	Mélység	Ajtók száma	Teli	Bordázott
500	500	320	1	NSYPLAZ553	NSYPLAZ553R
500	500	420	1	NSYPLAZ554	NSYPLAZ554R
500	750	320	1	NSYPLAZ573	NSYPLAZ573R
500	750	420	1	NSYPLAZ574	NSYPLAZ574R
500	1000	320	2	NSYPLAZ5103	NSYPLAZ5103R
500	1000	420	2	NSYPLAZ5104	NSYPLAZ5104R
500	1250	320	2	NSYPLAZ5123	NSYPLAZ5123R
500	1250	420	2	NSYPLAZ5124	NSYPLAZ5124R
750	500	320	1	NSYPLAZ753	NSYPLAZ753R
750	500	420	1	NSYPLAZ754	NSYPLAZ754R
750	750	320	1	NSYPLAZ773	NSYPLAZ773R
750	750	420	1	NSYPLAZ774	NSYPLAZ774R
750	1000	320	2	NSYPLAZ7103	NSYPLAZ7103R
750	1000	420	2	NSYPLAZ7104	NSYPLAZ7104R
750	1250	320	2	NSYPLAZ7123	NSYPLAZ7123R
750	1250	420	2	NSYPLAZ7124	NSYPLAZ7124R
1000	500	320	1	NSYPLAZ1053	NSYPLAZ1053R
1000	500	420	1	NSYPLAZ1054	NSYPLAZ1054R
1000	750	320	1	NSYPLAZ1073	NSYPLAZ1073R
1000	750	420	1	NSYPLAZ1074	NSYPLAZ1074R
1000	1000	320	2	NSYPLAZ10103	NSYPLAZ10103R
1000	1000	420	2	NSYPLAZ10104	NSYPLAZ10104R
1000	1250	320	2	NSYPLAZ10123	NSYPLAZ10123R
1000	1250	420	2	NSYPLAZ10124	NSYPLAZ10124R
1250	500	320	1	NSYPLAZ1253	NSYPLAZ1253R
1250	500	420	1	NSYPLAZ1254	NSYPLAZ1254R
1250	750	320	1	NSYPLAZ1273	NSYPLAZ1273R
1250	750	420	1	NSYPLAZ1274	NSYPLAZ1274R
1250	1000	320	2	NSYPLAZ12103	NSYPLAZ12103R
1250	1000	420	2	NSYPLAZ12104	NSYPLAZ12104R
1250	1250	320	2	NSYPLAZ12123	NSYPLAZ12123R
1250	1250	420	2	NSYPLAZ12124	NSYPLAZ12124R
1500	500	320	1	NSYPLAZ1553	NSYPLAZ1553R
1500	500	420	1	NSYPLAZ1554	NSYPLAZ1554R
1500	750	320	1	NSYPLAZ1573	NSYPLAZ1573R
1500	750	420	1	NSYPLAZ1574	NSYPLAZ1574R
1500	1000	320	2	NSYPLAZ15103	NSYPLAZ15103R
1500	1000	420	2	NSYPLAZ15104	NSYPLAZ15104R
1500	1250	320	2	NSYPLAZ15123	NSYPLAZ15123R
1500	1250	420	2	NSYPLAZ15124	NSYPLAZ15124R

Szekrények lábazat típusú nyitott alsó résszel és szellőztetővel, IP 44

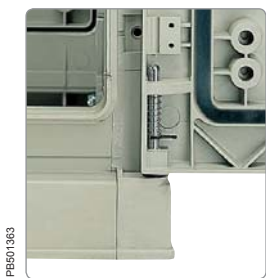
Áttekintés

PLAZT változat jellemzői

- Összeszereléssel kapott szekrény:
- 1 nyitott felső rész védőtetővel.
- 1 lábazat típusú nyitott alsó rész.
- 2 oldalsó rész.
- 1 vagy 2 hátsó panel (szélességtől függően).
- 1 vagy 2 ajtó (szélességtől függően).
- Kültéri használat.
- IP 44 védetség fokozat az IEC 60529-nek megfelelően a szekrény 5 oldalánál
- IP 54 védetség fokozat 1 vagy 2 belső ráccsal, rsz. **NSYCAG125LPF**, külön rendelendő.
- Zárrendszer 5 mm-es kéttollú zárbetéttel rendelkező kilincssel, az alapsomag tartalmazza. Egyéb zárok betétekkel vagy hengeres betétekkel, és kulcsok opcionálisan kaphatók.
- Ajtónyitás 180°-ig.
- Felfeszítés álló rendszer az ajtó felfeszítésének megakadályozása érdekében.
- A nyitott alj egy 60 mm-es lábazatot képez, mely közvetlenül vagy opcionális rögzítőkerettel a padlóhoz van rögzítve, vagy egyéb módon egy félig befogott lábazatra szerelve.



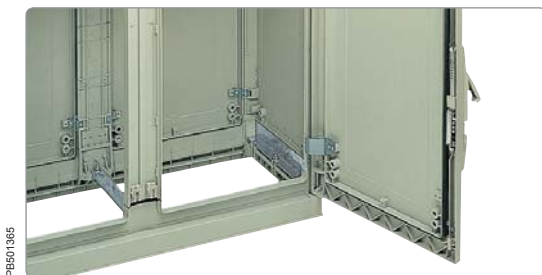
Szekrény lábazat típusú nyitott alsó résszel, szellőztetővel és bordázott ajtóval.



Ajtónyitás 180°-ig.



Felfeszítés álló biztonsági rendszer.



Nyitott alsórész alulról történő kábelbevezetéshez.

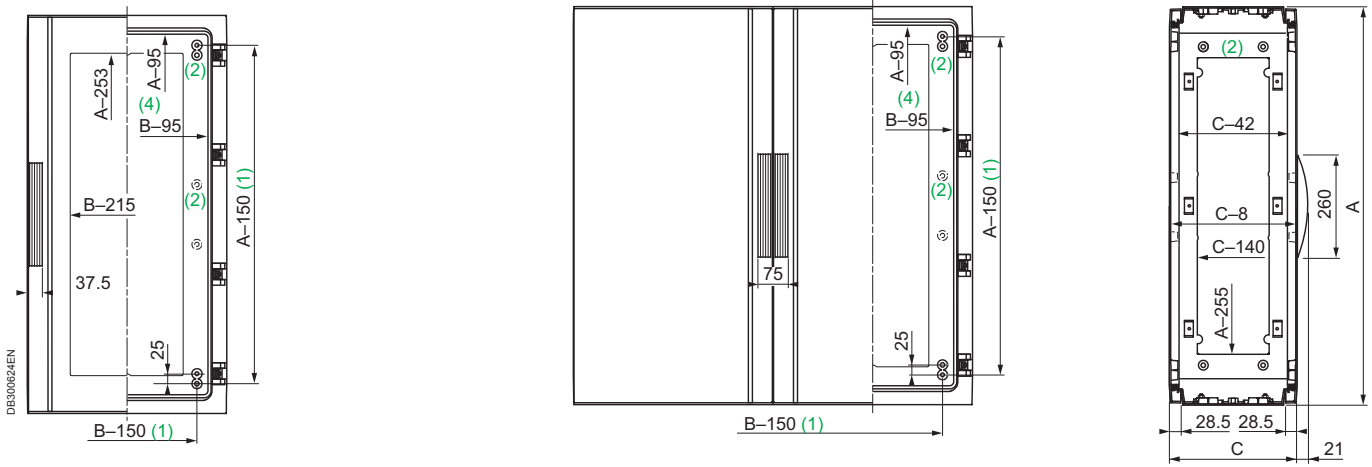


M8 rögzítőperemek az ajtó belsején.

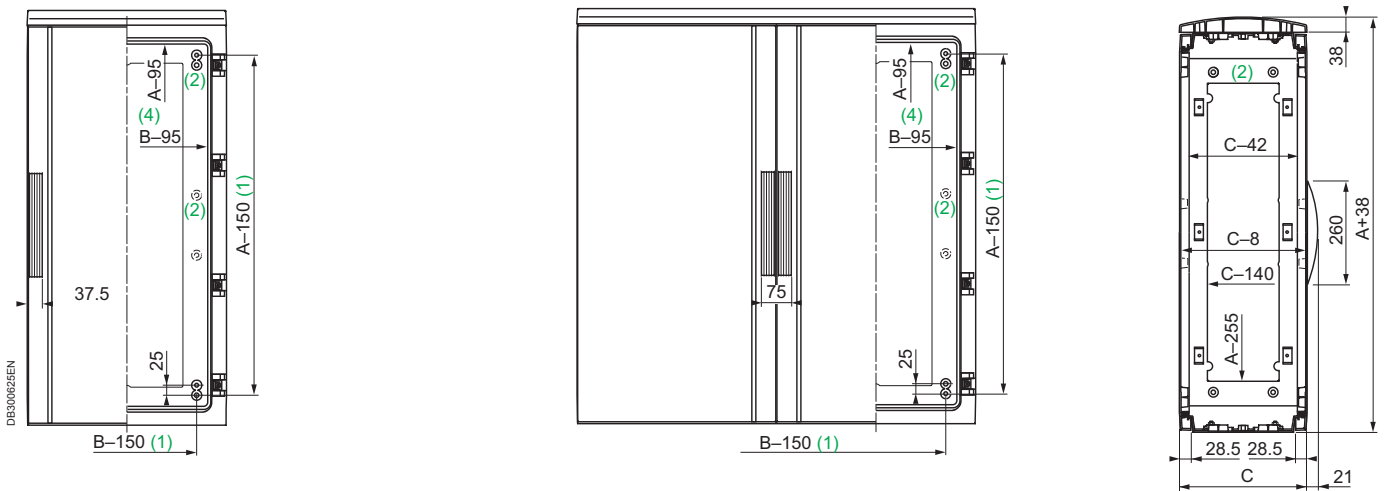


Külső méretek (mm)				Ajtóval rendelkező szekrények rendelési számai	
Magasság	Szélesség	Mélység	Ajtók száma	Teli	Bordázott
500	500	320	1	NSYPLAZT553	NSYPLAZT553R
500	500	420	1	NSYPLAZT554	NSYPLAZT554R
500	750	320	1	NSYPLAZT573	NSYPLAZT573R
500	750	420	1	NSYPLAZT574	NSYPLAZT574R
500	1000	320	2	NSYPLAZT5103	NSYPLAZT5103R
500	1000	420	2	NSYPLAZT5104	NSYPLAZT5104R
500	1250	320	2	NSYPLAZT5123	NSYPLAZT5123R
500	1250	420	2	NSYPLAZT5124	NSYPLAZT5124R
750	500	320	1	NSYPLAZT753	NSYPLAZT753R
750	500	420	1	NSYPLAZT754	NSYPLAZT754R
750	750	320	1	NSYPLAZT773	NSYPLAZT773R
750	750	420	1	NSYPLAZT774	NSYPLAZT774R
750	1000	320	2	NSYPLAZT7103	NSYPLAZT7103R
750	1000	420	2	NSYPLAZT7104	NSYPLAZT7104R
750	1250	320	2	NSYPLAZT7123	NSYPLAZT7123R
750	1250	420	2	NSYPLAZT7124	NSYPLAZT7124R
1000	500	320	1	NSYPLAZT1053	NSYPLAZT1053R
1000	500	420	1	NSYPLAZT1054	NSYPLAZT1054R
1000	750	320	1	NSYPLAZT1073	NSYPLAZT1073R
1000	750	420	1	NSYPLAZT1074	NSYPLAZT1074R
1000	1000	320	2	NSYPLAZT10103	NSYPLAZT10103R
1000	1000	420	2	NSYPLAZT10104	NSYPLAZT10104R
1000	1250	320	2	NSYPLAZT10123	NSYPLAZT10123R
1000	1250	420	2	NSYPLAZT10124	NSYPLAZT10124R
1250	500	320	1	NSYPLAZT1253	NSYPLAZT1253R
1250	500	420	1	NSYPLAZT1254	NSYPLAZT1254R
1250	750	320	1	NSYPLAZT1273	NSYPLAZT1273R
1250	750	420	1	NSYPLAZT1274	NSYPLAZT1274R
1250	1000	320	2	NSYPLAZT12103	NSYPLAZT12103R
1250	1000	420	2	NSYPLAZT12104	NSYPLAZT12104R
1250	1250	320	2	NSYPLAZT12123	NSYPLAZT12123R
1250	1250	420	2	NSYPLAZT12124	NSYPLAZT12124R
1500	500	320	1	NSYPLAZT1553	NSYPLAZT1553R
1500	500	420	1	NSYPLAZT1554	NSYPLAZT1554R
1500	750	320	1	NSYPLAZT1573	NSYPLAZT1573R
1500	750	420	1	NSYPLAZT1574	NSYPLAZT1574R
1500	1000	320	2	NSYPLAZT15103	NSYPLAZT15103R
1500	1000	420	2	NSYPLAZT15104	NSYPLAZT15104R
1500	1250	320	2	NSYPLAZT15123	NSYPLAZT15123R
1500	1250	420	2	NSYPLAZT15124	NSYPLAZT15124R

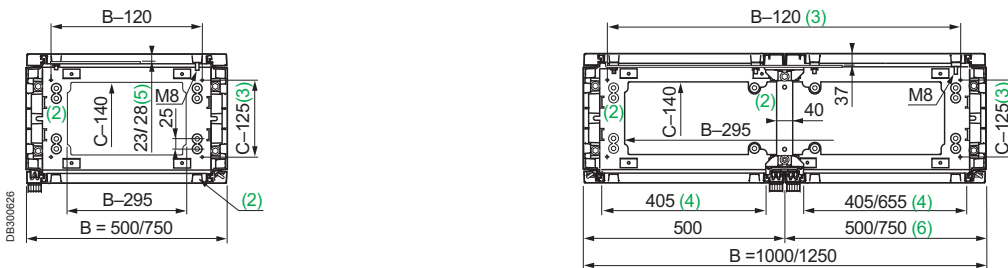
Zárt szekrény



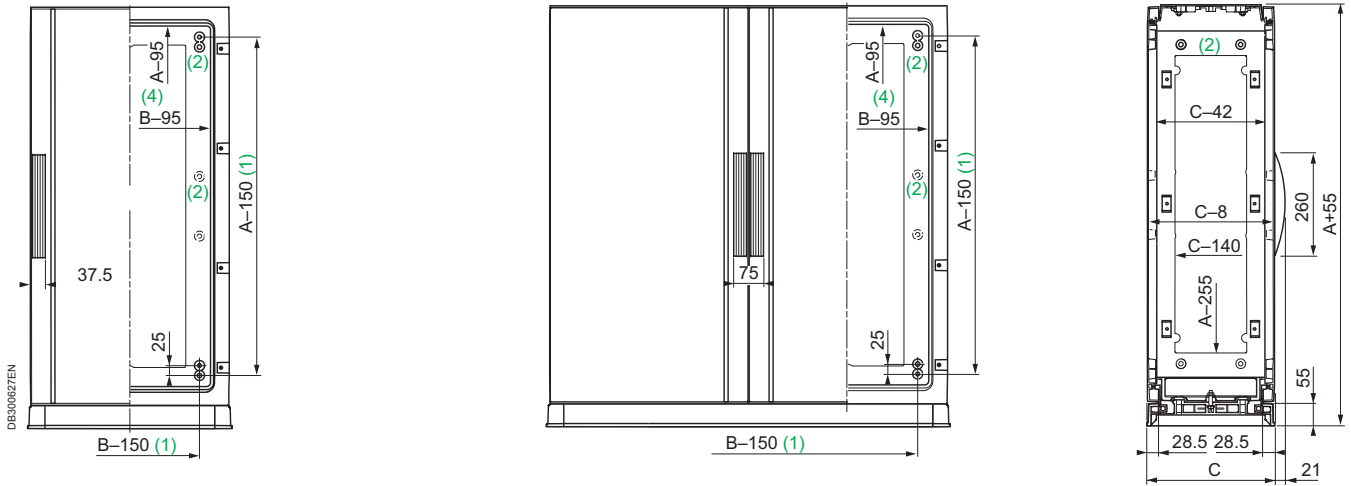
Szekrény szellőztetővel



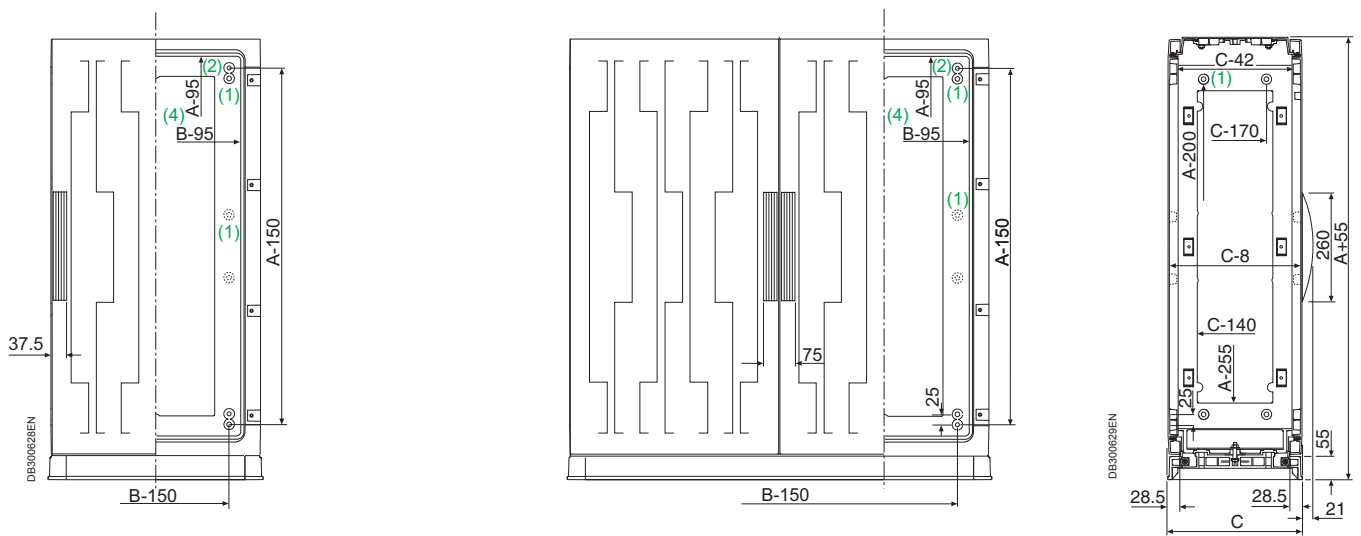
Általános felülnézetek



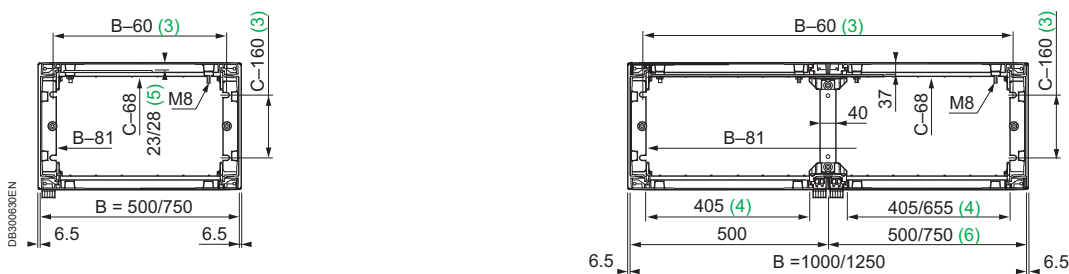
Szekrény lábazat típusú nyitott alsó részsel



Szekrény szellőztetővel és lábazat típusú nyitott alsó részsel



Általános felülnézetek

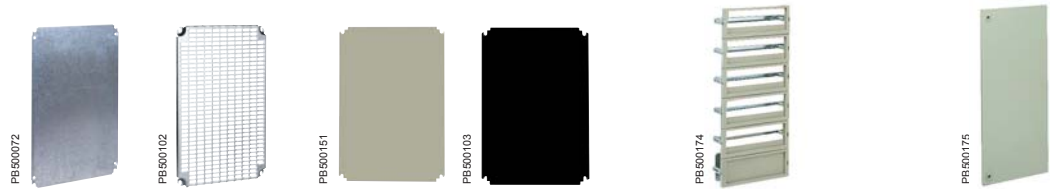


- (1) 4 perem M8 betétekkel és csapszegekkel a szerelőlemezek közvetlen rögzítéséhez.
- (2) M8 betétek elhelyezéséhez tervezett peremek, rsz. **NSYTEX8**. Az alábbi módon vannak elhelyezve:
 - A szekrény hátulján, 1000 mm-es magasságtól. Lehetővé teszik a részleges szerelőlemezek és válogatott készülékek rögzítését.
 - A szekrény felső és alsó részein. A mélységállító elemek, belső ajtó, 19"-os szerelőkeret, stb. rögzítéséhez használt.
- (3) Méretek a padlóhoz vagy lábazatra történő rögzítéshez.
- (4) Bemeneti méretek, ajtónyitás.
- (5) 28 mm-es méret az 1000 mm-nél magasabb szekrényeknél (magasság a merevítő hajtásokkal rendelkező teli szerelőlemezek beszerelését követően).
- (6) 1250 mm szélességgel a standard készletben, 500 mm-es ajtó a baloldalon és 750 mm-es ajtó a jobboldalon.

Poliészter állószekrények

Tartozék kiválasztási segédlet

Szerelőlemezek



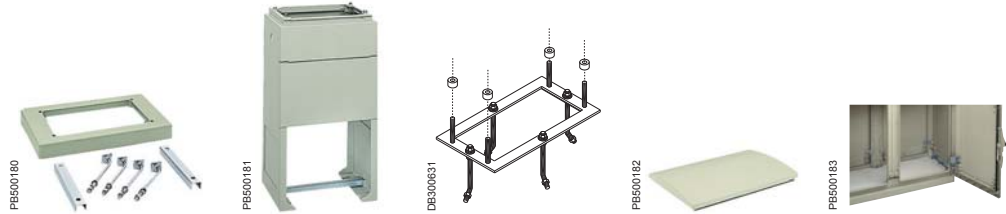
Szekrényméretek (mm)			Fém szerelőlemezek		Szigetelt szerelőlemezek		Moduláris szerelőkeret		Belső ajtó
Mag.	Szél.	Ajtók száma	Teli	Telequick	Poliészter	Bakelit	5/67. oldal		5/56. oldal
			5/60. oldal	5/61. oldal	5/60. oldal				
500	500	1	NSYPMM55	NSYPMR55	NSYPMA55	NSYPMB55	-	-	NSYPAPLA55
500	750	1	NSYPMM75	NSYPMR57	NSYPMA75	NSYPMB75	-	-	NSYPAPLA57
500	1000	2	NSYPMM510	2 × NSYPMR55	NSYPMA510	NSYPMB510	-	-	2 × NSYPAPLA55
500	1250	2	NSYPMM55 + NSYPMM75	NSYPMR55 + NSYPMR57	NSYPMA55 + NSYPMA75	NSYPMB55 + NSYPMB75	-	-	NSYPAPLA55 + NSYPAPLA57
750	500	1	NSYPMM75	NSYPMR75	NSYPMA75	NSYPMB75	NSYDLP76	NSYDLP57	NSYPAPLA75
750	750	1	NSYPMM77	NSYPMR77	NSYPMA77	NSYPMB77	NSYDLP132	NSYDLP99	NSYPAPLA77
750	1000	2	NSYPMM710	2 × NSYPMR75	NSYPMA710	NSYPMB710	2 × NSYDLP76	2 × NSYDLP57	2 × NSYPAPLA75
750	1250	2	NSYPMM712	NSYPMR75 + NSYPMR77	NSYPMA712	NSYPMB712	NSYDLP76 + NSYDLP132	NSYDLP57 + NSYDLP99	NSYPAPLA75 + NSYPAPLA77
1000	500	1	NSYPMM105	NSYPMR105	NSYPMA105	NSYPMB105	NSYDLP114	NSYDLP95	NSYPAPLA105
1000	750	1	NSYPMM107	NSYPMR107	NSYPMA107	NSYPMB107	NSYDLP198	NSYDLP165	NSYPAPLA107
1000	1000	2	NSYPMM1010	2 × NSYPMR105	NSYPMA1010	NSYPMB1010	2 × NSYDLP114	2 × NSYDLP95	2 × NSYPAPLA105
1000	1250	2	NSYPMM1012	NSYPMR105 + NSYPMR107	NSYPMA1012	NSYPMB1012	NSYDLP114 + NSYDLP198	NSYDLP95 + NSYDLP165	NSYPAPLA105 + NSYPAPLA107
1250	500	1	NSYPMM125	NSYPMR125	NSYPMA125	NSYPMB125	NSYDLP133	NSYDLP114P	NSYPAPLA125
1250	750	1	NSYPMM127	NSYPMR127	NSYPMA127	NSYPMB127	NSYDLP231	NSYDLP198P	NSYPAPLA127
1250	1000	2	NSYPMM1210	2 × NSYPMR125	NSYPMA1210	NSYPMB1210	2 × NSYDLP133	2 × NSYDLP114P	2 × NSYPAPLA125
1250	1250	2	NSYPMM1212	NSYPMR125 + NSYPMR127	NSYPMA1212	NSYPMB1212	NSYDLP133 + NSYDLP231	NSYDLP114P + NSYDLP198P	NSYPAPLA125 + NSYPAPLA127
1500	500	1	NSYPMM155	NSYPMR155	-	NSYPMB155	NSYDLP171	NSYDLP152	NSYPAPLA155
1500	750	1	NSYPMM157	NSYPMR157	-	NSYPMB157	NSYDLP297	NSYDLP264	NSYPAPLA157
1500	1000	2	NSYPMM1510	2 × NSYPMR155	-	NSYPMB1510	2 × NSYDLP171	2 × NSYDLP152	2 × NSYPAPLA155
1500	1250	2	NSYPMM1512	NSYPMR155 + NSYPMR157	-	NSYPMB1512	NSYDLP171 + NSYDLP297	NSYDLP152 + NSYDLP264	NSYPAPLA155 + NSYPAPLA157

VDI tartozékok



Szekrényméretek (mm)		19"-os fix keret	E száma	19"-os lengőkeret	E száma
Magasság	Szélesség	5/70. oldal		5/70. oldal	
500	750	NSYBRF8PLA	8	NSYBRP7PLA	7
750	750	NSYBRF12PLA + NSYSPLA75	12	NSYBRP11PLA + NSYSPLA75	11
1000	750	NSYBRF17PLA + NSYSPLA100	17	NSYBRP16PLA + NSYSPLA100	16
1250	750	NSYBRF21PLA + NSYSPLA125	21	NSYBRP20PLA + NSYSPLA125	20
1500	750	NSYBRF26PLA + NSYSPLA150	26	NSYBRP25PLA + NSYSPLA150	25

Összeállítási tartozékok



Szekrényméretek (mm)		N lábázat	H lábázat	Padló rögzítő-keret	Védőtető	Kábelbevezető-lemez
Szélesség	Mélység	Magasság 60 mm	Magasság 90 mm			
		5/50. oldal		5/51. oldal	5/54. oldal	5/55. oldal
500	320	NSYZNPLA53	NSYZHPLA53	NSYMFPLAZ53	NSYTJPLA53	NSYECPLAZ53
500	420	NSYZNPLA54	NSYZHPLA54	NSYMFPLAZ54	NSYTJPLA54	NSYECPLAZ54
750	320	NSYZNPLA73	NSYZHPLA73	NSYMFPLAZ73	NSYTJPLA73	NSYECPLAZ73
750	420	NSYZNPLA74	NSYZHPLA74	NSYMFPLAZ74	NSYTJPLA74	NSYECPLAZ74
1000	320	NSYZNPLA103	NSYZHPLA103	NSYMFPLAZ103	NSYTJPLA103	NSYECPLAZ103
1000	420	NSYZNPLA104	NSYZHPLA104	NSYMFPLAZ104	NSYTJPLA104	NSYECPLAZ104
1250	320	NSYZNPLA123	NSYZHPLA123	NSYMFPLAZ123	NSYTJPLA123	NSYECPLAZ123
1250	420	NSYZNPLA124	NSYZHPLA124	NSYMFPLAZ124	NSYTJPLA124	NSYECPLAZ124

Mélységállító elemek

Oldal
5/62. oldal

Oszlopprofilok és szerelőcsínek

Oldal
5/64. oldal

Ajtó kitámasztó

Oldal
5/56. oldal

Ajtókapcsoló

Oldal
5/57. oldal

Betét

Oldal
5/64. oldal

Kilincsek és zárberetétek

Oldal
5/58. oldal

Fali rögzítőfülek

Oldal
5/54. oldal

Összekapcsoló készlet

Oldal
5/48. oldal

Graffiti-álló festék

Oldal
5/66. oldal

Összeállítási tartozékok

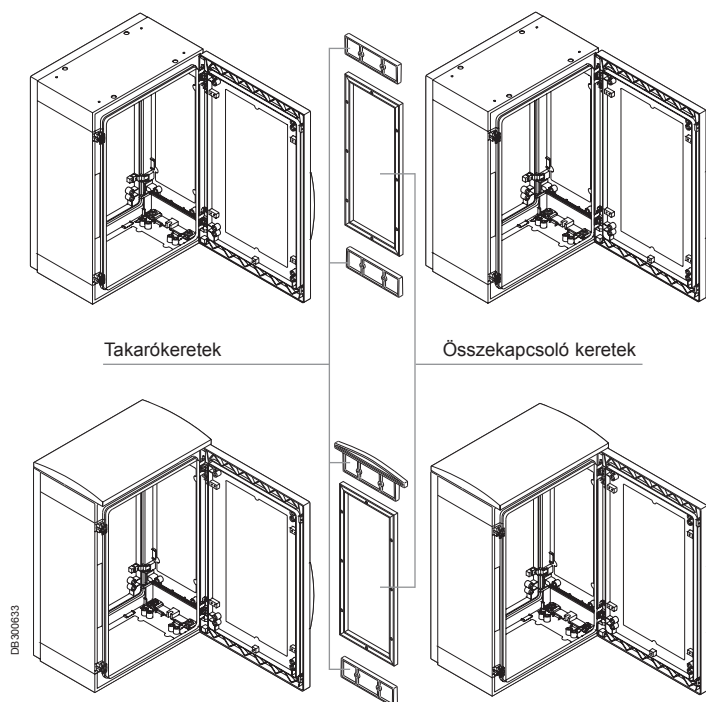
Összekapcsoló tartozékok

Vízszintes összekapcsoló készletek

- 2 szekrény oldalsó összekapcsolásához.
- Összekapcsoló keret készlet: az összekapcsoló készletből és a beszereléshez szükséges rögzítésekéből áll.
- IP 55 a kapcsolódási ponton.
- Takarókészlet: 2 keretből áll a 2 összekapcsolt szekrény esztétikai felszereléséhez.

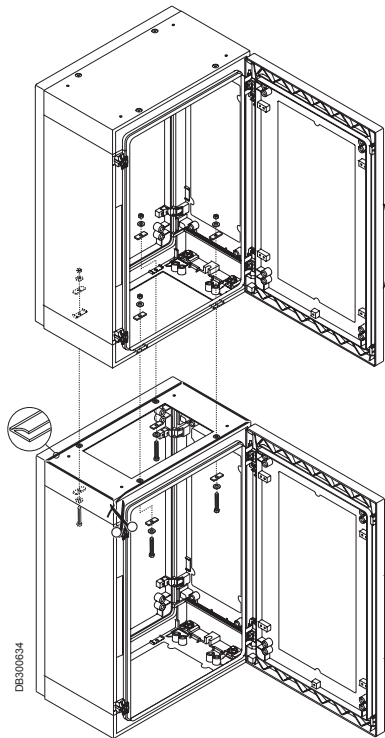
Szekrényekhez	Szekrényhez való összekapcsoló keret rendelési száma (mm)	
	Magasság (mm)	Mélység 320
500	NSYMUPLA53	NSYMUPLA54
750	NSYMUPLA73	NSYMUPLA74
1000	NSYMUPLA103	NSYMUPLA104
1250	NSYMUPLA123	NSYMUPLA124
1500	NSYMUPLA153	NSYMUPLA154

Szekrényekhez	Szekrényhez való takarókészlet rendelési száma (mm)	
	Mélység 320	Mélység 420
Védőtető nélkül	NSYSUPLA3	NSYSUPLA4
Védőtetővel	NSYSUPLA3T	NSYSUPLA4T



Összeállítási tartozékok

Összekapcsoló tartozékok



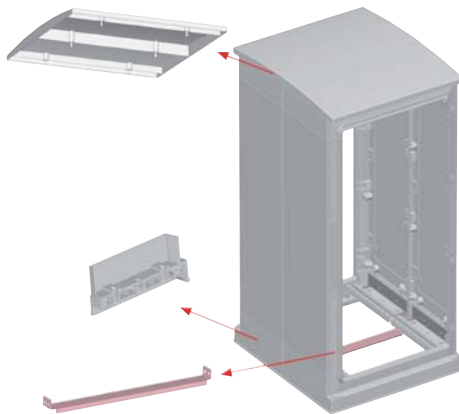
Függőleges összekapcsoló készletek

- 2 szekrény egymás fölé történő összekapcsolásához.
- 3,5 m-es öntapadó tömítésből és az összeszereléshez szükséges rögzítésekből álló készlet.
- IP 55 a kapcsolódási ponton.

Megnevezés	Rendelési szám
Függőleges összekötő készlet	NSYUVP4



Specifikus Konfigurált

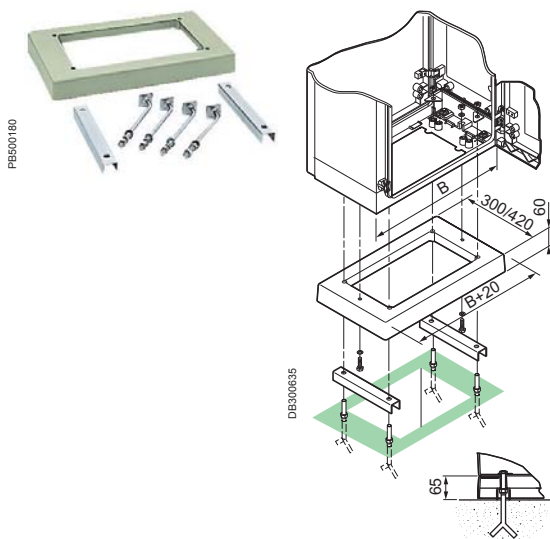


Bővített mélységű szekrény

- Ipari megmunkálást követően a standard szekrények keretei összekapcsolásra kerülnek gyárilag nagyon mély állószekrények kialakítása érdekében.
- 3 lehetséges mélység: 575, 675 és 775 mm.
- A standard szekrények belső térfogata változatlan marad.
- 4 szekrény változatnál lehetséges, különösen a 19"-os alkalmazásoknál 750 és 1250 mm-es szélességgel.
- IP 44 a szellőztetős változatnál, IP 54 egyéb változatoknál.
- Üvegszállal erősített poliészterből készült védőtető az alábbi méretekhez: 750 × 575 mm, 750 × 775 mm, 1250 × 575 mm és 1250 × 775 mm.
- Hátsó ajtó szerelhető az összekapcsolt szekrényekre. 2 készlet mélységállító elem beszerelésének lehetősége (elől és hátul).
- Készlet vagy beszerelés a mélységállító elemre szerelt oldalsó takarólemez 19"-os szerelőkerettel rendelkező szekrényekhez:
 - 19 U, magasság 1000 mm
 - 23 U, magasság 1250 mm
 - 25 U, magasság 1500 mm

Összeállítási tartozékok

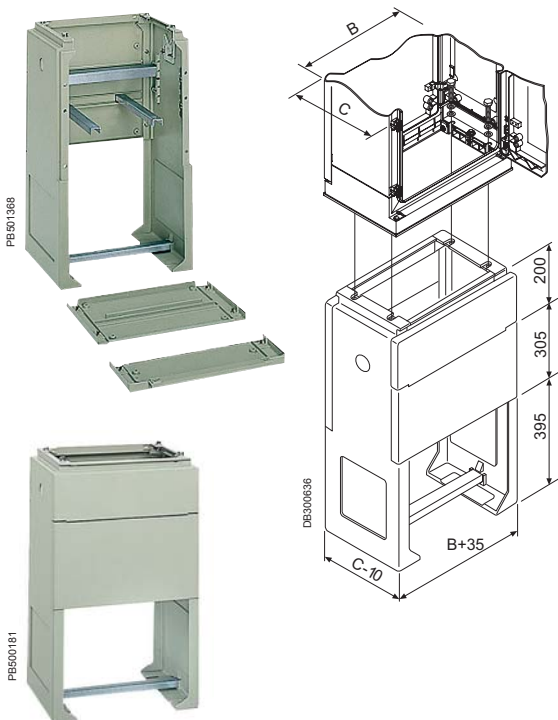
Alaptartozékok



60 mm magas N lábazat

- Zárt alsó résszel rendelkező szekrényekhez (PLA vagy PLAT változat).
- Üvegszállal erősített poliészter, meleg sajtólással készült, RAL 7032 szürke.

Szekrényhez (mm)		Rendelési szám
Szélesség (B)	Mélység	
500	320	NSYZNPLA53
750	320	NSYZNPLA73
1000	320	NSYZNPLA103
1250	320	NSYZNPLA123
500	420	NSYZNPLA54
750	420	NSYZNPLA74
1000	420	NSYZNPLA104
1250	420	NSYZNPLA124



Betemethető 900mm magas H lábazat

- Nyitott alsó résszel rendelkező szekrényekhez tervezték (PLAZ vagy PLAZT változat).
- Üvegszállal erősített poliészter, meleg sajtólással készült, RAL 7032 szürke.
- 170 mm magas elülső panel, visszahúzható, könnyű hozzáférést biztosítva a belsejéhez.
- 305 mm magas fix elülső panel, a kész padlómagasság területnek megfelelően.
- A felszín feletti magasság beépítést követően 200 és 500 mm között változik.
- Fémsín segíti a bemenő kábelek rögzítését.
- Oldalsó oszlopprofilok kivágott segéd kimenettel, Ø Pg 36 (48 mm).
- Egy kivágott terület található az oldalsó oszlopprofilok alján a kábelbevezetéshez, ha szükséges.
- A beszereléshez szükséges rögzítésekkel szállítva.

Szekrényhez (mm)		Rendelési szám
Szélesség (B)	Mélység (C)	
500	320	NSYZHPLA53
750	320	NSYZHPLA73
1000	320	NSYZHPLA103
1250	320	NSYZHPLA123
500	420	NSYZHPLA54
750	420	NSYZHPLA74
1000	420	NSYZHPLA104
1250	420	NSYZHPLA124

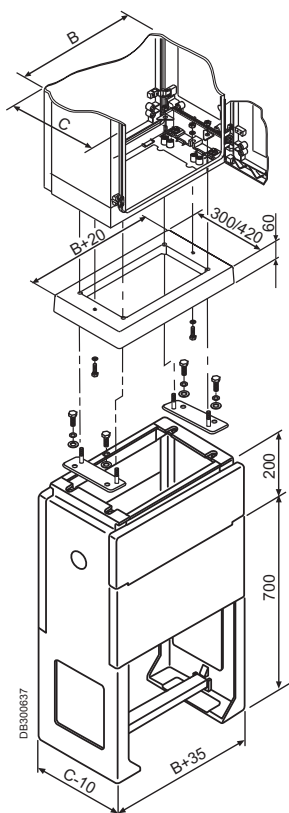


Opcionálisan kéttollú zárral szerelt eltávolítható felső előlappal!

Specific

Összeállítási tartozékok

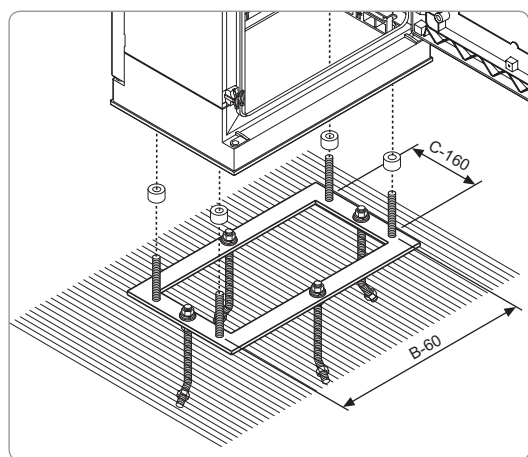
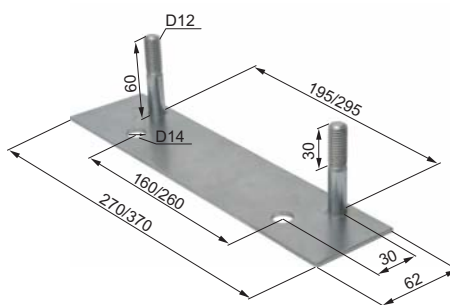
Alaptartozékok



Lábzatok közötti összekötő

- Zárt alsó résszel rendelkező szekrény + H-típusú részben befogott lábazon lévő N lábázat összeillesztésére tervezték.
- Tartalmaz: 2 közdarab a középpontok illesztéséhez.

Szekrényhez (mm)	Megnevezés	Rendelési szám
Mélység		
320	Illesztődarab 320 mm-es H lábazon lévő N lábazathoz	NSYAZ3PLA
420	Illesztődarab 420 mm-es H lábazon lévő N lábazathoz	NSYAZ4PLA



Padlórögítítő-keret

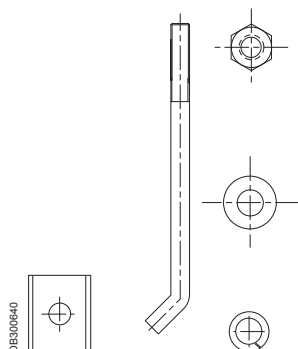
- Keret közvetlenül a padlóhoz való rögzítéshez nyitott alsó résszel rendelkező szekrények beszereléséhez (PLAZ vagy PLAZT változat).
- Anyag: passzívált horganyzott acél.

Szekrényhez (mm)		Rendelési szám
Szélesség (B)	Mélység (C)	
500	320	NSYMFPLAZ53
750	320	NSYMFPLAZ73
1000	320	NSYMFPLAZ103
1250	320	NSYMFPLAZ123
500	420	NSYMFPLAZ54
750	420	NSYMFPLAZ74
1000	420	NSYMFPLAZ104
1250	420	NSYMFPLAZ124

Padlórögítítő csapszegek

4 menetes részből és rögzítésekből álló készlet, beton lábzatokban lévő szekrények rögzítéséhez.

Megnevezés	Rendelési szám
Rögítítő csapszegek	NSYFSPLAZ



Összeállítási tartozékok

Alaptartozékok



ZA lábázat PLA szekrényhez (PLA és PLAT)

Arra tervezték, hogy megtartsa és megemlje a zárt PLA szekrényeket (**NSYPLAxx** vagy **NSYPLATxx** rendelési számok):

- Üvegszál megerősítésű poliszter melegen alakítva.
- Teljes szigeteltséget garantál IEC 61439-1 szerint.
- IP 44-es és IK 10-es mechanikai védelemet biztosít.
- Egymásra helyezhető 200 mm-es lábázat segítségével 400mm-es magasság érhető el.
- 4 rögzítőpont szimmetrikusan az alsó részen, helytelen szerelés kizárva.

Az előlő és hátsó részen két műanyag védősapkával ellátott rozsdamentes acélcsavar található melyek kívülről hozzáférhetőek lehetővé téve az első és hátsó rész eltávolítását a könnyű kábel szerelés elősegítésére.

Egymásra helyezett lábazatok esetén az alsó részlegesen betemethető. A biztosított keresztartók segítségével a kábelek pozíciója könnyedén beállítható.

A lábázat referenciája minden tartozékot tartalmaz amely a szekrényhez vagy egy másik lábazathoz való rögzítéshez szükséges.

Állószekrények				Lábázat				Kábelbevezető rész	
Magasság	Szélesség	Mélység	Rendelési szám	Magasság	Szélesség	Mélység	Rendelési szám	Szélesség	Mélység
500 – 1500	500	320	NSYPLA(T)x53	200	494	250	NSYZA253	360	205
500 – 1500	750	320	NSYPLA(T)x73	200	744	250	NSYZA273	610	205
500 – 1500	1000	320	NSYPLA(T)x103	200	994	250	NSYZA2103	860	205
500 – 1500	1250	320	NSYPLA(T)x123	200	1244	250	NSYZA2123	1100	205
500 – 1500	500	420	NSYPLA(T)x54	200	494	350	NSYZA254	360	305
500 – 1500	750	420	NSYPLA(T)x74	200	744	350	NSYZA274	610	305
500 – 1500	1000	420	NSYPLA(T)x104	200	994	350	NSYZA2104	860	305
500 – 1500	1250	420	NSYPLA(T)x124	200	1244	350	NSYZA2124	1110	305



Kábeltartó keresztcsín

A lábázat oldalmezeihez erősíthető lyukasztott keresztartók kábelrögzítéséhez. A rendelési szám minden a szereléshez szükséges tartozékot tartalmaz.

Lábázat		Keresztartó
NSYZA253	NSYZA254	NSYAC320
NSYZA273	NSYZA274	NSYAC560
NSYZA2103	NSYZA2104	NSYAC840
NSYZA2123	NSYZA2124	NSYAC1080

IP54-es készlet

Lehetővé teszi a lábázat és a lábázat-szekrény kapcsolat IP54-es lezárását. Rendelési szám: **NSYAEPZA**.

Rudak részlegesen betemetett felépítéshez

A lábazatok részlegesen betemetett telepítését teszi lehetővé a talaj befejezése előtt.

A lábázat 4 db 750mm hosszú rúd segítségével kerül rögzítésre.

A lábázat vízszint állítása lehetséges segítségével.

A készlet 4 rúdból és rögzítőkből áll: **NSYAEBFZ**.



Összeállítási tartozékok

Alaptartozékok



ZZ lábázat PLA szekrényhez (PLAZ és PLAZT))

Arra tervezték, hogy megtartsa és megemlje a zárt PLA szekrényeket (NSYPLAZ vagy NSYPLAZT rendelési számok):

- Üvegszál megerősítésű poliszter melegen alakítva.
- Teljes szigeteltséget garantál IEC 61439-1 szerint.
- IP 44-es és IK 10-es mechanikai védettséget biztosít.

Egymásra helyezhető 200 mm-es lábázat segítségével 500mm-es magasság érhető el. 4 rögzítőpont szimmetrikusan az alsó részen, helytelen szerelés kizárva.

Az elülső és hátsó részen két műanyag védősapkával ellátott rozsdamentes acélszavar található melyek kívülről hozzáférhetőek lehetővé téve az első és hátsó rész eltávolítását a könnyű kábelszerelés elősegítésére.

Az 500mm-es lábázat részlegesen betemethető. A biztosított keresztartók segítségével a kábelek pozíciója könnyedén beállítható.

A lábázat referenciája minden tartozékot tartalmaz amely a szekrényhez vagy egy másik lábazathoz való rögzítéshez szükséges.

Állószekrény				Lábázat				Kábelbevezető rész	
Magasság	Szélesség	Mélység	Rendelési szám	Magasság	Szélesség	Mélység	Rendelési szám	Szélesség	Mélység
500 – 1500	500	320	NSYPLAZ(T)x53	200	535	310	NSYZZ253	419	252
500 – 1500	750	320	NSYPLAZ(T)x73	200	785	310	NSYZZ273	669	252
500 – 1500	1000	320	NSYPLAZ(T)x103	200	1035	310	NSYZZ2103	919	252
500 – 1500	1250	320	NSYPLAZ(T)x123	200	1285	310	NSYZZ2123	1169	252
500 – 1500	500	420	NSYPLAZ(T)x54	200	535	410	NSYZZ254	419	352
500 – 1500	750	420	NSYPLAZ(T)x74	200	785	410	NSYZZ274	669	352
500 – 1500	1000	420	NSYPLAZ(T)x104	200	1035	410	NSYZZ2104	919	352
500 – 1500	1250	420	NSYPLAZ(T)x124	200	1285	410	NSYZZ2124	1169	352
500 – 1500	500	320	NSYPLAZ(T)x53	500	535	310	NSYZZ553	419	252
500 – 1500	750	320	NSYPLAZ(T)x73	500	785	310	NSYZZ573	669	252
500 – 1500	1000	320	NSYPLAZ(T)x103	500	1035	310	NSYZZ5103	919	252
500 – 1500	1250	320	NSYPLAZ(T)x123	500	1285	310	NSYZZ5123	1169	252
500 – 1500	500	420	NSYPLAZ(T)x54	500	535	410	NSYZZ554	419	352
500 – 1500	750	420	NSYPLAZ(T)x74	500	785	410	NSYZZ574	669	352
500 – 1500	1000	420	NSYPLAZ(T)x104	500	1035	410	NSYZZ5104	919	352
500 – 1500	1250	420	NSYPLAZ(T)x124	500	1285	410	NSYZZ5124	1169	352



Kábeltartó keresztcsín

A lábázat oldallemezeihez erősíthető lyukasított keresztartók kábelrögzítéséhez. A rendelési szám minden a szereléshez szükséges tartozékot tartalmaz.

Lábázat				Keresztartó
NSYZZ253	NSYZZ254	NSYZZ553	NSYZZ554	NSYAC360
NSYZZ273	NSYZZ274	NSYZZ573	NSYZZ574	NSYAC600
NSYZZ2103	NSYZZ2104	NSYZZ5103	NSYZZ5104	NSYAC840
NSYZZ2123	NSYZZ2124	NSYZZ5123	NSYZZ5124	NSYAC1120



Külső nyitókészlet

A 200mm-es elülső része a 200 és 500mm-es lábazatoknak nyitható a külső oldalról egy kéttollú kulccsal rendelkező zár felszerelésével. Rendelési szám: NSYAE LZ.

Rudak részlegesen betemetett felépítéshez

A lábazatok részlegesen betemetett telepítését teszi lehetővé a talaj befejezése előtt.

A lábázat 4 db 750mm hosszú rúd segítségével kerül rögzítésre.

A lábázat vízszint állítása lehetséges segítségével.

A készlet 4 rúdból és rögzítőkből áll: NSYAE BFZ.



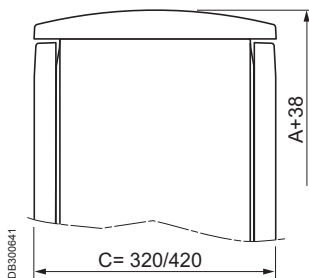
Összeállítási tartozékok

Felülre szerelendő tartozékok

Rögzítőtartozékok



PB501369



DB3X00641



PB501055



PB500184



Rozsdamentes acél rögzítőfülek állnak rendelkezésre.

Védőtető

- Üvegszállal erősített poliészter anyag, meleg sajtolással készült, önkioltó, RAL 7032 szürke.
- Valamennyi szekrénymodellre felszerelhető.
- Nagyfokú ellenállás a behatásokkal, hőmérséklettel és rossz időjárási viszonyokkal szemben.
- A beszereléshez szükséges rögzítésekkel szállítva.
- 38 mm-rel növeli a szekrény magasságát (A), a szélességének vagy mélységének módosítása nélkül.
- Nélkülözhetetlen a kültéri alkalmazásnál.

Szekrényhez (mm)		Rendelési szám
Szélesség	Mélység (C)	
500	320	NSYTJPLA53
750	320	NSYTJPLA73
1000	320	NSYTJPLA103
1250	320	NSYTJPLA123
500	420	NSYTJPLA54
750	420	NSYTJPLA74
1000	420	NSYTJPLA104
1250	420	NSYTJPLA124

Rács IP 54-hez IP 44 helyett

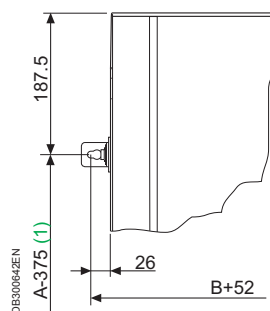
- PLAT és PLAZT típusú szekrényhez.
- Belülről szerelendő a felső szellőzőnyílásba.
- G2 M1 standard szintetikus szűrővel szállítva, lásd **ClimaSys** fejezetet.
- 1 rács az 500 és 750 mm szélességű szekrényekhez, 2 rács az 1000 és 1250 mm széles szekrényekhez.
- Megakadályozza a por bejutását, és védi a szekrényt IP 5X védelemmel a tetején.
- A szellőzés lehetősége megmarad.

Megnevezés	Rendelési szám
Kivezető rács	NSYCAG125LPF

Fali rögzítőfülek

- Az oldalakra rögzítés 4 vagy 6 füllel vízszintes helyzetben (6 fül a ≥ 1000 mm magas szekrényeknél).
- Furat pozíciók és jelölések az oldalpanelek belsején.
- Passzívált horganyzott anyag.
- Maximum megengedett teher: 180 kg.
- 6 fülből és rögzítésekből álló készlet.
- 10 mm-es rögzítési sík a szekrényfelület hátulján.

Megnevezés	Rendelési szám
Fali rögzítőfülek	NSYFMPLA



(1) A ≥ 1000 mm magas szekrényeknél 1 extra fül az A-375 oldal közepén.

Összeállítási tartozékok

Kábelbevezetési tartozékok

PB500183

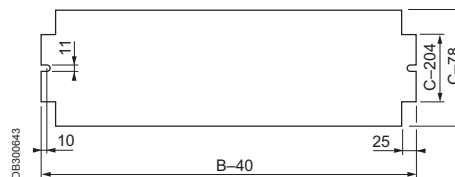


Kábelbevezető-lemez

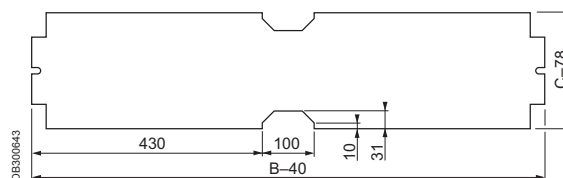
- A nyitott alsó résszel rendelkező szekrényekbe (PLAZ vagy PLAZT változat) történő beszereléshez tervezték.
- Üvegszállal erősített poliészter anyag, vastagság 4 mm.
- Egyszerű fúrás a specifikus egyedi igényre szabott változatnál.
- A beszereléshez szükséges rögzítésekkel szállítva.
- Nem kompatibilis az alábbiakkal: illesztőlemezek, mélységállító elemek, belső ajtó és szerelőkeret moduláris elosztáshoz.

Szekrényhez (mm)		Rendelési szám
Szélesség (B)	Mélység (C)	
500	320	NSYECPLAZ53
750	320	NSYECPLAZ73
1000	320	NSYECPLAZ103
1250	320	NSYECPLAZ123
500	420	NSYECPLAZ54
750	420	NSYECPLAZ74
1000	420	NSYECPLAZ104
1250	420	NSYECPLAZ124

Kábelbevezető-lemez (1-ajtós szekrény)



Kábelbevezető-lemez (2-ajtós szekrény)



Lásd még a
tartozékokat

Kábelvezetés
kábelbemenetek
6/39. oldal

Kábelrögzítés
6/54. oldal

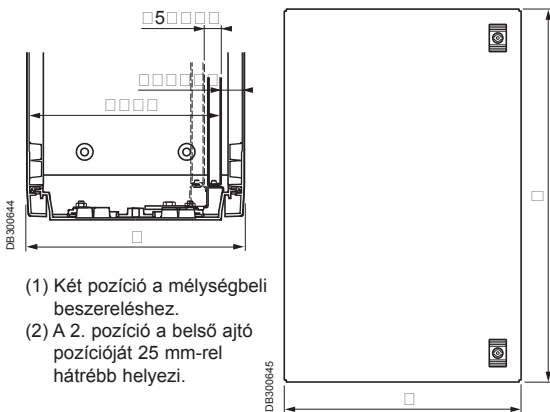
Összeállítási tartozékok

Ajtó és ajtótartozékok



Belső ajtó

- Alumínium ajtó, RAL 7032 szürke.
- Zárt alsó résszel rendelkező szekrényekbe való közvetlen beszereléshez tervezték. A nyitott alsó résszel rendelkező szekrényekbe való beszerelés az **NSYPTZ●●●** rendelési számú szükséges illesztő lemezek rendelésével végezhető el.
- 2-mélységű szerelési pozíció (1) a választott M8-as bemélyedésnek megfelelően, a szekrény felső és alsó részein, rögzítéshez.
- 5 mm-es kéttollú zárbetétes zár.
- M8 sárgaréz betétekkel és rögzítésekkel szállítva.
- Nem kompatibilis az alábbiakkal: moduláris szerelőkeret, 19"-os szerelőkeret, kábelbevezető-lemez és ajtókitámasztó, rsz. **NSYRETPLAU**.



Szekrényhez (mm)		Rendelési szám	Belső ajtó méretei		Súly (kg)
Magasság	Szélesség		D	E	
500	500	NSYPAPLA55	398	398	1.6
500	750	NSYPAPLA57	398	648	2.2
500	1000	2 × NSYPAPLA55	398	796 (2 × 398)	3.2 (2 × 1.6)
500	1250	NSYPAPLA55 + NSYPAPLA57	398	1046 (398 + 648)	3.8 (1.6 + 2.2)
750	500	NSYPAPLA75	648	398	2.2
750	750	NSYPAPLA77	648	648	3.1
750	1000	2 × NSYPAPLA75	648	796 (2 × 398)	4.4 (2 × 2.2)
750	1250	NSYPAPLA75 + NSYPAPLA77	648	1046 (398 + 648)	5.3 (2.2 + 3.1)
1000	500	NSYPAPLA105	898	398	2.8
1000	750	NSYPAPLA107	898	648	4.1
1000	1000	2 × NSYPAPLA105	898	796 (2 × 398)	5.4 (2 × 2.8)
1000	1250	NSYPAPLA105 + NSYPAPLA107	898	1046 (398 + 648)	6.9 (2.8 + 4.1)
1250	500	NSYPAPLA125	1148	398	3.4
1250	750	NSYPAPLA127	1148	648	5
1250	1000	2 × NSYPAPLA125	1148	796 (2 × 398)	6.8 (2 × 3.4)
1250	1250	NSYPAPLA125 + NSYPAPLA127	1148	1046 (398 + 648)	8.4 (3.4 + 5)
1500	500	NSYPAPLA155	1398	398	4
1500	750	NSYPAPLA157	1398	648	6
1500	1000	2 × NSYPAPLA155	1398	796 (2 × 398)	8 (2 × 4)
1500	1250	NSYPAPLA155 + NSYPAPLA157	1398	1046 (398 + 648)	10 (4 + 6)

5



NSYRETPLA



NSYRETPLAU

Ajtókitámasztó

- Közvetlenül a szekrényhez történő illesztéshez.
- 2 modell áll rendelkezésre a szekrény típusának megfelelően:
 - 1 modell, mely 110°-ig nyílik a PLA, PLAZ és PLAT szekrény változatoknál.
 - 1 modell 2-pozícióval, 90° és 120°, az összes változathoz (figyelmeztetés: ez a megoldás bizonyos tartozékokkal nem kompatibilis), lásd lent.
- Balra vagy jobbra nyíló ajtóra is szerelhető.
- Anyag: horganyzott acél.
- A beszereléshez szükséges rögzítésekkel szállítva.

Szekrényhez	Rendelési szám
PLA, PLAZ, PLAT változat	NSYRETPLA
Összes változathoz	NSYRETPLAU

Megjegyzés: Az **NSYRETPLAU** rsz. nem kompatibilis a belső ajtóval, moduláris szerelőkerettel, mélységállító elemekkel, illesztőlemezekkel és kábelbevezető-lemezekkel. Kompatibilitási probléma esetén használja az **NSYRETPLAZ** rsz.-ot.

Összeállítási tartozékok

Ajtó és ajtótartozékok



Ajtókapcsoló

- Készlet: kapcsoló, rögzítőkonzol és rögzítések.
- NC + NO kapcsoló.
- Nem kompatibilis a hátsó ajtóval és a moduláris szerelőkerettel.

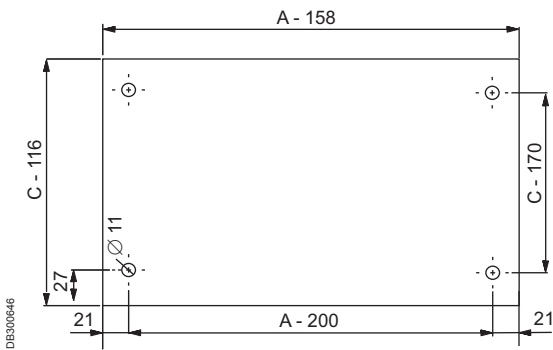
Megnevezés	Rendelési szám
Ajtókapcsoló	NSYSNLPLA



Védőburkolat

- Átlátszó polikarbonátból készült burkolat, mely a kis szekrények készülékeihez való hozzáféréstől véd.
- A burkolat a külön rendelendő, **NSYSPTR77** rendelési számú tartozék használatával rögzítendő.
- A burkolat és a rögzítő tartozékok az 5 többszöröseként rendelhetőek.

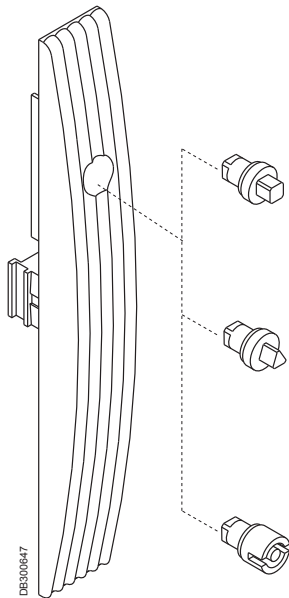
Szekrényhez (mm)		Rendelési szám
Szélesség (A)	Magasság (C)	
500	500	NSYPPTR55
750	500	NSYPPTR57
500	750	NSYPPTR75
750	750	NSYPPTR77



Lásd még a
tartozékokat

Összeállítási tartozékok

Zárrendszer



Zárak zárfedéllel, kilincs nélkül

- Standard készlet zárt felső és alsó részekkel rendelkező szekrényekhez (PLA változat).
- 5 mm-es kéttollú zárbetéttel.
- PA6 üvegszállal töltött anyag.
- RAL 7032 szürke.
- Tűzállóság: 650°C.
- Külső mechanikus behatásoknak való ellenállás: IK 10.
- Betéttörési nyomaték: 15 daN.

A profilbetétek cseréjének lehetősége (a szükséges működtető kulccsal szállítva)

Megnevezés	Rendelési szám
7 mm-es négyzetprofilú betét	NSYTC7CRN
8 mm-es négyzetprofilú betét	NSYTC8CRN
6,5 mm-es háromszögprofilú betét	NSYTT6CRN
8 mm-es háromszögprofilú betét	NSYTT8CRN
5 mm-es kéttollú betét	NSYTD5PLA



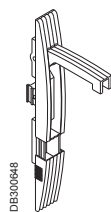
PB501372

NSYBCPLA

Lakatolás

- Lakattartozék, mely meggátolja a hozzáférést a zárszerkezethez. Nyitási átmérő: 14 mm.

Megnevezés	Rendelési szám
Lakat	NSYBCPLA



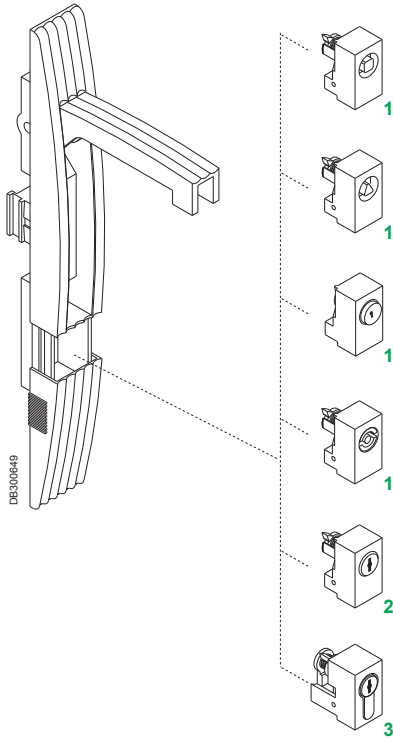
DB300048

NSYEBMPLA

A kilincses zárra történő csere

- A zárfedél és betét cseréjének opciója kilincses zárra, rsz. **NSYEBMPLA**, hengeres zárbetét és betét nélkül szállítva.
- A zárbetétet vagy hengeres zárbetétet a következő oldalon lévő opciós táblázatból kell kiválasztani.

Összeállítási tartozékok Zárrendszer



- 1 Zárprofil betéttel.
- 2 Zár hengeres betéttel.
- 3 Zár félhengeres betéttel.

Kilincs nélküli zár

- Ergonomikus zárrendszer lengő fogantyúval alaptartozékként a szellőztetővel és/vagy nyitott alsó résszel rendelkező szekrényekre (PLAT, PLAZ és PLAZT változatok) szerelve 5 mm-es kéttollú zárbetéttel.
- Anyag: PA6 30% üvegszállal töltve.
- RAL 7032 szürke.
- Tűzállóság: 650°C.
- Külső mechanikus behatásoknak való ellenállás: IK 10.

A profil zárbetétes zárok cseréjének opciói (a szükséges működtető kulccsal szállítva)

Megnevezés	Rendelési szám
Zár, 6 mm-es négyzetprofilú betét	NSYINS61
Zár, 7 mm-es négyzetprofilú betét	NSYINS71
Zár, 8 mm-es négyzetprofilú betét	NSYINS81
Zár, 6,5 mm-es háromszögprofilú betét	NSYINT61
Zár, 8 mm-es háromszögprofilú betét	NSYINT81
Nyomógomb	NSYTSPLA
Kéttollú betét	NSYINDB51

Hengeres zárbetétes zárokra való csere opciói

Kulcs típusa	Rendelési szám	Kulcs típusa	Rendelési szám
405 E kulcs	NSYIN405E1	2452 E kulcs	NSYIN2452E1
421 E kulcs	NSYIN421E1	3113 A kulcs	NSYIN3113A1
455 kulcs	NSYIN4551	3122 E kulcs	NSYIN3122E1
1242 E kulcs	NSYIN1242E1	3123 A kulcs	NSYIN3123A1
1332 E kulcs	NSYIN1332E1	3133 A kulcs	NSYIN3133A1
2131 A kulcs	NSYIN2131A1	3422 E kulcs	NSYIN3422E1
2132 A kulcs	NSYIN2132A1	3432 E kulcs	NSYIN3432E1
2331 A kulcs	NSYIN2331A1	EDF 1300 kulcs	NSYINF1301
2433 A kulcs	NSYIN2433A1	EDF 1400 kulcs	NSYINF1401

Félhengeres zárbetétes zárokra való csere opciói

Megnevezés	Rendelési szám
1242 E kulcs	NSYIN1242E2
DIN adapter	NSYINDIN2
JIS kulcs	NSYINKJIS2
Megerősített kulcs	NSYINKR2
FAC kulcs	NSYINKFAC2

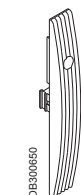
Kilincs cseréjének opciói

- Kilincs cseréje lakatolható (Ø 10 mm) kilincsekre, mely lehetővé teszi a kilincs lezárását.
- A fogantyú zár cseréjének opciója zárfedéllel rendelkező és kilincs nélküli zárra, betét nélkül szállítva. A betétet az előző oldalon lévő opciós táblázatból kell kiválasztani:

Megnevezés	Rendelési szám
Lakattal rendelkező kilincs	NSYCBCMPLA
Zárfedél kilincs és betét nélkül	NSYEBPLA



NSYCBCMPLA



NSYEBPLA

Szerelési tartozékok

Összeszerelési tartozékok



Fém szerelőlemez és szigetelt szerelőlemez

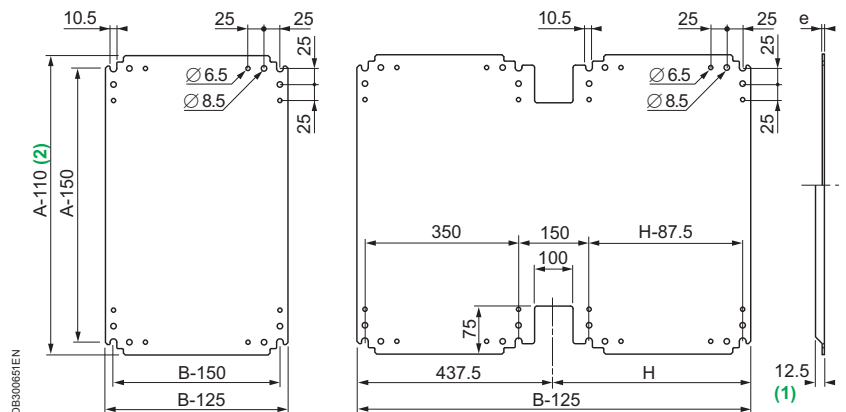
Teli szerelőlemez

- Horganyzott lemezacél szerelőlemez.
- Közvetlen felszerelés M8 betétekre a szekrény hátulján vagy a mélységállító elemekre mélységállításnál (lásd **5/62. oldalt**). A ≥ 1000 mm magasságú szekrények közbenső bemélyedésekkel rendelkeznek a kisebb magasságú szerelőlemezek felszereléséhez (M8 betétek, rsz. **NSYTEX8**, külön rendelendő).
- A 2-ajtós szekrényeknél lehetőség van 1 komplett szerelőlemez vagy 2 egyedi szerelőlemez felszerelésére.
- Maximum megengedett teher: 150 kg/m^2 .
- Vastagság: 2,5 mm.

Szigetelt szerelőlemez

- Bakelit szerelőlemez, RAL 9005 fekete.
- Poliészter szerelőlemez, RAL 7035.
- Maximum megengedett teher: 150 kg/m^2 .
- Vastagság: 4 mm az 55 és 75 lemezeknél, 5 mm egyéb lemezeknél.

Szekrényhez (mm)		Szerelőlemez rendelési szám			Felület (dm ²)	H (mm)
Magasság (A)	Szélesség (B)	Teli	Szigetelt			
			Bakelit	Poliészter		
500	500	NSYPMM55	NSYPMB55	NSYPMA55	14	-
500	750	NSYPMM75	NSYPMB75	NSYPMA75	24	-
500	1000	NSYPMM510	NSYPMB510	NSYPMA510	32	437.5
500	1250	NSYPMM55 + NSYPMM75	NSYPMB55 + NSYPMB75	NSYPMA55 + NSYPMA75	-	-
750	500	NSYPMM75	NSYPMB75	NSYPMA75	24	-
750	750	NSYPMM77	NSYPMB77	NSYPMA77	40	-
750	1000	NSYPMM710	NSYPMB710	NSYPMA710	54	437.5
750	1250	NSYPMM712	NSYPMB712	NSYPMA712	70	687.5
1000	500	NSYPMM105	NSYPMB105	NSYPMA105	33	-
1000	750	NSYPMM107	NSYPMB107	NSYPMA107	55	-
1000	1000	NSYPMM1010	NSYPMB1010	NSYPMA1010	74	437.5
1000	1250	NSYPMM1012	NSYPMB1012	NSYPMA1012	96	687.5
1250	500	NSYPMM125	NSYPMB125	NSYPMA125	42	-
1250	750	NSYPMM127	NSYPMB127	NSYPMA127	70	-
1250	1000	NSYPMM1210	NSYPMB1210	NSYPMA1210	96	437.5
1250	1250	NSYPMM1212	NSYPMB1212	NSYPMA1212	124	687.5
1500	500	NSYPMM155	NSYPMB155	-	51	-
1500	750	NSYPMM157	NSYPMB157	-	85	-
1500	1000	NSYPMM1510	NSYPMB1510	-	118	437.5
1500	1250	NSYPMM1512	NSYPMB1512	-	152	687.5



- (1) Merveítő hajtás ≥ 1000 mm magasságú és szélességű acél szerelőlemezhez.
- (2) A-125 NSYPMM1010 – NSYPMM1512 rendelési számokhoz, A-120 az NSYPMA... poliészter szerelőlemezhez.

Megjegyzés: A fenti ábrák a fém szerelőlemezre vonatkoznak. A szigetelt anyagból készült szerelőlemez csak 4 vagy 8 fő rögzítési ponttal rendelkezik, és az ábrák külső méretei.

Szerelési tartozékok

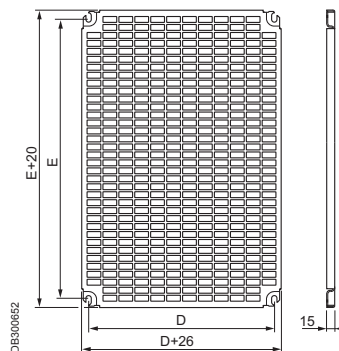
Összeszerelési tartozékok

PE501376



Telequick szerelőlemez

- Lehetővé teszi bármilyen kapcsolókészülék rászérését ugyanazon felületre fúrás vagy menetvágás nélkül.
- Horganyzott lemezacélból készült rács, 11 × 25 mm furatokkal, 15 × 30 mm-es lépcsővel, közvetlen beszereléshez, záranyákkal, az összes eszközhöz 2, 3 vagy 4 ponton való rögzítéssel, 3, 4, 5 vagy 6 mm átmérőjű csavarokkal.
- Közvetlen beszerelés a szekrény hátulján lévő M8-as betétekre vagy a mélységállító elemekre mélységállításnál (lásd **5/62. oldalt**). A ≥1000 mm magasságú szekrények közbelső bemélyedésekkel rendelkeznek a kisebb magasságú szerelőlemezek felszereléséhez (M8 betétek, rsz. **NSYTEX8**, külön rendelendő).
- Maximum megengedett teher: 150 kg/m².



Szekrényhez (mm)		Rendelési szám	Méretek (mm)		Felület (dm ²)
Magasság	Szélesség		E	D	
500	500	NSYPMR55	350	350	15.3
500	750	NSYPMR57	350	600	24.6
500	1000	2 × NSYPMR55	350	2 × 350	30.6 (2 × 15.3)
500	1250	NSYPMR55 + NSYPMR57	350	350 600	39.9 (15.3 + 24.6)
750	500	NSYPMR75	600	350	25.5
750	750	NSYPMR77	600	600	51.1
750	1000	2 × NSYPMR75	600	2 × 350	51 (2 × 25.5)
750	1250	NSYPMR75 + NSYPMR77	600	350 600	76.6 (25.5 + 51.1)
1000	500	NSYPMR105	850	350	35.7
1000	750	NSYPMR107	850	600	57.5
1000	1000	2 × NSYPMR105	850	2 × 350	71.4 (2 × 35.7)
1000	1250	NSYPMR105 + NSYPMR107	850	350 600	93.2 (35.7 + 57.5)
1250	500	NSYPMR125	1100	350	45.9
1250	750	NSYPMR127	1100	600	74
1250	1000	2 × NSYPMR125	1100	2 × 350	91.8 (2 × 45.9)
1250	1250	NSYPMR125 + NSYPMR127	1100	350 600	119.9 (45.9 + 74)
1500	500	NSYPMR155	1350	350	56.1
1500	750	NSYPMR157	1350	600	90.4
1500	1000	2 × NSYPMR155	1350	2 × 350	112.2 (2 × 56.1)
1500	1250	NSYPMR155 + NSYPMR157	1350	350 600	146.5 (56.1 + 90.4)



Lásd még a tartozékokat

Szerelési tartozékok

Összeszerelési tartozékok



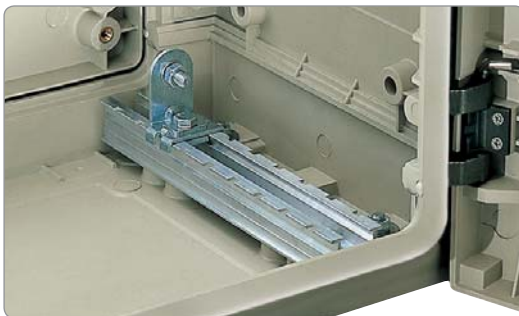
PB500176

Mélységállító elemek

- 4 db konzolos mélységállító elemből álló készlet, mely lehetővé teszi a szerelőlemez folyamatos mélységállítását 25 mm-es osztással.
- Közvetlen beszereléshez tervezték zárt alsó résszel rendelkező szekrényekhez (PLA vagy PLAT változatok).
- Nyitott alsó résszel rendelkező szekrényekbe (PLAZ vagy PLAZT) a beszerelés ehhez való illesztőlemez hozzáadásával lehetséges (lásd lenti táblázatokat és leírást a következő oldalon).
- Anyag: konzolacél M8 acél csapszeggel alumínium sínen.
- A szekrény felső és alsó részeire való rögzítés M8 betétekkel és csavarokkal (szállítva).
- Nem kompatibilis az alábbiakkal: belső ajtó, moduláris szerelőkeret, 19"-os szerelőkeret, kábelbevezető-lemez és ajtókitámasztó, rsz. **NSYRETPLAU**.

Szekrényhez		Rendelési szám	
Mélység (mm)	Ajtók száma	Mélységállító elemek	Illesztőlemez
320	1	NSYDPLA3	NSYPTZ3
420	1	NSYDPLA4	NSYPTZ4
320	2	2 × NSYDPLA3	NSYPTZ32P
420	2	2 × NSYDPLA4	NSYPTZ42P

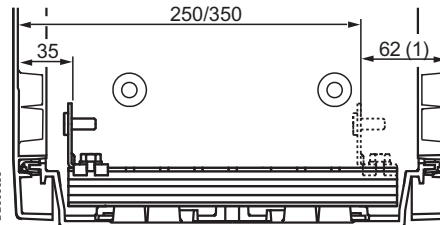
5



PB501377

NSYDPLA

NSYDPLA●●● rendelési számú mélységállító elem felszerelése



DB300653

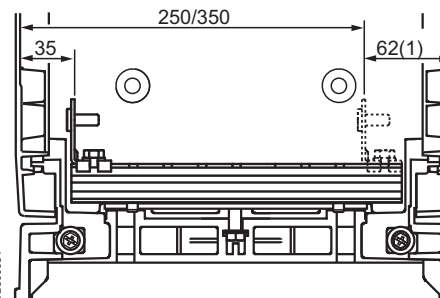
(1) 57 mm egy átlátszó ajtóval.



PB501378

NSYDPLA és NSYPTZ

NSYDPLA●●● rendelési számú mélységállító elem felszerelése, NSYPTZ●●● rendelési számú illesztőlemezrel

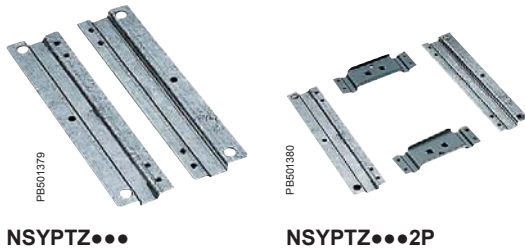


DB300654

(1) 57 mm egy átlátszó ajtóval.

Szerelési tartozékok

Összeszerelési tartozékok



Illesztőlemezek

- Nyitott alsó résszel rendelkező szekrényekhez (PLAZ és PLAZT) egy készlet illesztő lemezre van szükség az összeszereléshez:
 - belső ajtó
 - mélységállító elem
 - moduláris szerelőkeret és 19" szerelőkeret
- Anyag: horganyzott acél.
- Rögzítés a szekrény alsó részére M8 betétekkel és csavarokkal (szállítva).

Szekrényhez		Rendelési szám
Mélység (mm)	Ajtók száma	
320	1	NSYPTZ3
420	1	NSYPTZ4
320	2	NSYPTZ32P
420	2	NSYPTZ42P

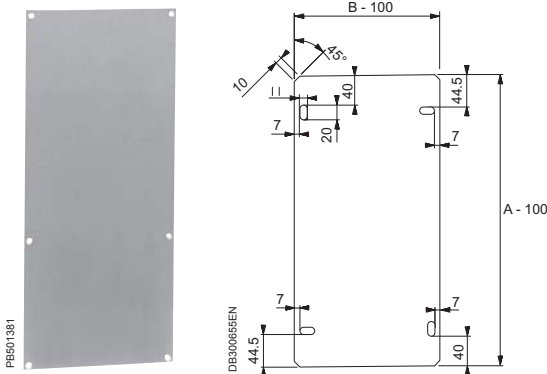


Kiegészítő tartó

- 4 kiegészítő konzolból álló készlet a mélységállító elemekbe csúsztatandó, kiegészítő szerelőlemez felszereléséhez.

Megnevezés	Rendelési szám
Kiegészítő tartó	NSYEDPLA

PB501381



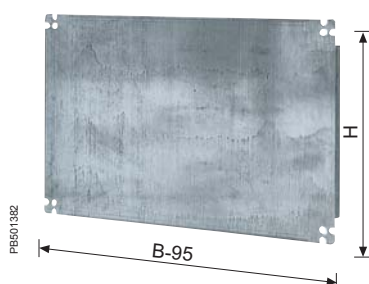
Oldalsó szerelőlemezek

- Poliészter szerelőlemezek a szekrény oldalaira rögzítve kiegészítő beszereléshez. Felszerelés az M8-as peremre betétek hozzáadásával, rsz. **NSYTEX8**.

Egységenkénti rendelési számok.
A 2 többszöröseként rendelendő (2, 4, 6, ...).

Szekrényhez (mm)		Rendelési szám
Magasság (A)	Mélység (B)	
500	320	NSYPMLA53
500	420	NSYPMLA54
750	320	NSYPMLA73
750	420	NSYPMLA74
1000	320	NSYPMLA103
1000	420	NSYPMLA104
1250	320	NSYPMLA123
1250	420	NSYPMLA124

PB501381



Részleges teli szerelőlemez

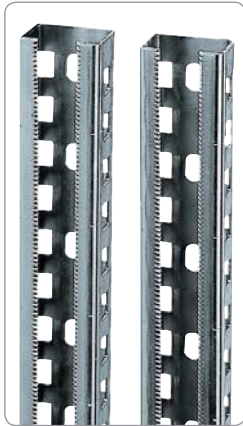
- Horganyzott acél szerelőlemez.
- Közvetlen rögzítés az oszlopprofilokra, a bemetszett vándoranyákkal vagy forgócsapanyákkal, lásd általános tartozékok fejezetet.
- Maximum megengedett teher: 150 kg/m².

Szekrényhez Szélesség B (mm)	Szerelőlemez magasság H (mm)	Középtávolság rögzítés		Rendelési szám
		Függőleges	Vízszintes	
750	247	600	200	NSYSPMP2575
1000	247	850	200	NSYSPMP25100
1000	397	850	350	NSYSPMP40100

PB501382

Szerelési tartozékok

Összeszerelési tartozékok

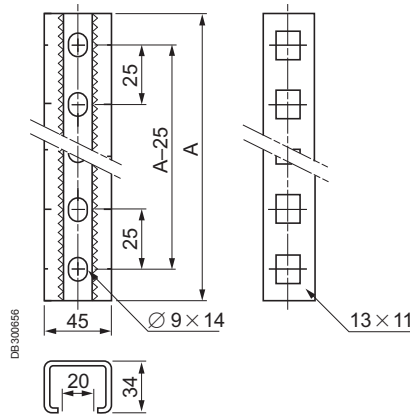


Oszlopprofilok

- Tartók rögzítősínek, perforált rácsok és sima részleges szerelőlemezek rögzítéséhez.
- Használja a megfelelő rögzítéseket és tartozékokat az általános tartozékok fejezetben leírtak szerint.
- Anyag: acél, 2 mm vastag.
- 2 darabos készlet.
- Rögzítés a hátulján M8-as betétekre vagy a mélységállító elemekre.

Szekrényhez Magasság (mm)	Rendelési szám	Méret
750	NSYTVR7	625
1000	NSYTVR10	875
1250	NSYTVR125	1125
1500	NSYTVR15	1375

Megjegyzés: Az 1000 és 1200 mm szélességű szekrények lehetővé teszik 4 oszlopprofil beszerelését 2 darab 500 mm-es vagy 500 és 750 mm-es szerelőlemez beépítését.



Sínek

- Szimmetrikus vagy aszimmetrikus DIN sínek az NSYTVR●●● rendelési számú műszaki oszlopprofilokra való felszereléshez.
- Rögzítések és tartozékok: lásd általános tartozékokat.

Egységenkénti rendelési számok.
10 többszöröseként rendelendő (10, 20, 30, ...).

Alábbi szélességű (B) szekrényekre történő felszereléshez (mm)	DIN sín rendelési számai	
	Szimmetrikus 35 × 15	Aszimmetrikus
500	NSYCSPLA50	NSYCAPLA50
750	NSYCSPLA75	NSYCAPLA75
1000 (1)	NSYCSPLA100	NSYCAPLA100

(1) 1000 mm széles szekrényeken 2 szerelőlemez helyezhető el **NSYCSPLA50** vagy **NSYCAPLA50** típusú sínekkel.

M8-as betétek

- Az ajtókon, oszlopprofilokon, hátsó paneleken valamint alsó és felső részeken kialakított peremekbe helyezendő, tartozékok és kiválasztott készülékek rögzítéséhez.

Egységenkénti rendelési számok.
8 többszöröseként rendelendő (8, 16, 24, ...).

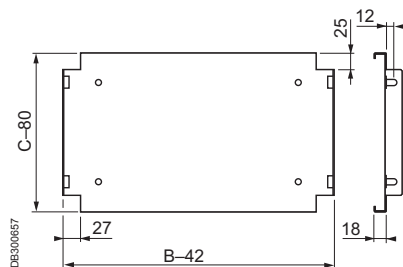
Megnevezés	Rendelési szám
M8 betétek	NSYTEX8



Lásd még a tartozékokat

Sínek és rögzítések
6/12. oldal

Rögzítőtartozékok
2/15. oldal



Tartólemez

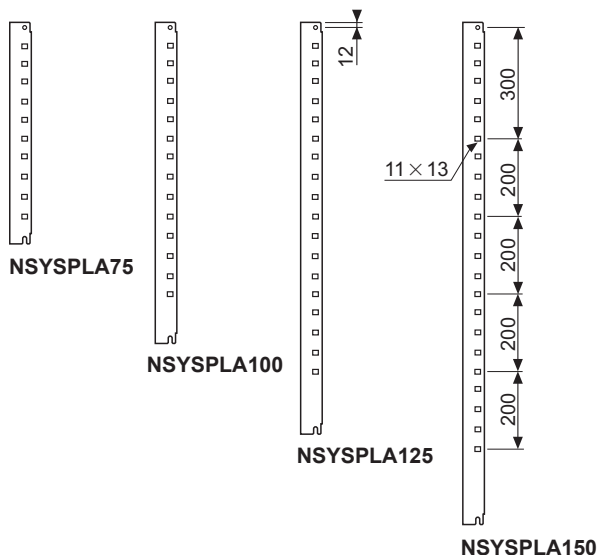
- A kiválasztott készülék megtartására tervezve, vagy egyszerűen egy elválasztó beszerelésére.
- Közvetlenül a szekrény alsó részére szerelendő.
- Egy vagy több tartólemez beszerelésekor használjon 2, a magassághoz megfelelő 2 darabos oszlopprofil készletet (külön rendelendő). Ezen oszlopprofilok magasság állítási lehetőséget kínálnak 200 mm-es lépcsőkkel (lásd lenti ábrát).
- Horganyzott acél anyag.
- A beszereléshez szükséges rögzítésekkel szállítva.
- A 2-ajtós szekrényeknél a lemez vagy az oszlopprofilok beszereléséhez az **NSYSBPLA** rendelési számú közbenső tartó előzetes beszerelése szükséges, a lent bemutatottak szerint.

Szekrényhez (mm)		Max. teher	Lemez rendelési száma
Mélység (C)	Szélesség (B)		
320	500	60 kg	NSYBANPLA53
320	750	60 kg	NSYBANPLA73
420	500	50 kg	NSYBANPLA54
420	750	50 kg	NSYBANPLA74



NSYSPLA100

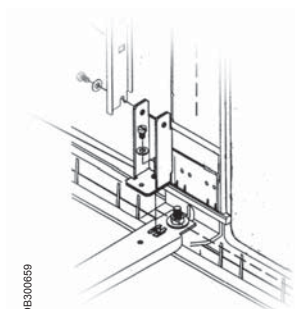
Szekrényhez Magasság (mm)	Állítások száma	Oszlopprofil rendelési száma
500	-	-
750	2	2 × NSYSPLA75
1000	3	2 × NSYSPLA100
1250	4	2 × NSYSPLA125
1500	5	2 × NSYSPLA150



Közbenső tartó a 2-ajtós szekrényekben

- Az **NSYBANPLA...** rendelési számú tartólemezek vagy az **NSYSPLA...** rendelési számú oszlopprofilok beszereléséhez szükséges tartozék a 2-ajtós szekrényekben.

Megnevezés	Rendelési szám
Közbenső tartó	NSYSBPLA



DB300659



Felújító és graffiti-álló festék

- 2-komponensű festérendszer, kifejezetten poliészter szekrényekhez tervezve. Felújítja a szekrényeket és lehetővé teszi a graffiti könnyű eltávolítását.
- A festék az alábbiakból áll: alap (80%) + keményítő (20%).
- RAL 7032 szürke:
- 2 rendelési szám kapható:
 - 1 kg:
 - 800 g-os doboz alapfesték
 - 200 g-os doboz keményítő
 - 5 kg:
 - 4 kg-os doboz alapfesték
 - 1 kg-os doboz keményítő
- Fedés
 - 1 kg = 5 m²
 - 5 kg = 25 m²
- Oldószer 500 g-os flakonban a festék hígításához és a szerszámok tisztításához.

Megnevezés	Rendelési szám
Graffiti-álló festék 1 kg	NSYAUPG1
Graffiti-álló festék 5 kg	NSYAUPG5
Graffiti-álló festék oldószer 500 g	NSYAUPGS



Fedezze fel ClimaSys hőmérséklet-szabályozási kínálatunkat

- Szellőzési tartozékok.
- Szűrők.
- Szabályozási tartozékok.



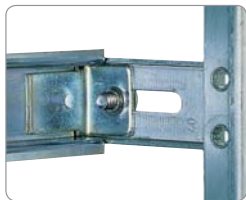
Lásd még a
tartozékokat

Elosztási tartozékok
6/64. oldal

Világítási tartozékok
6/65. oldal

Villamosenergia-elosztási tartozékok

Moduláris elosztási tartozékok



Mélységállítás részlete

Moduláris szerelőkeret

- Keret moduláris készülékek, közvetlenül a zárt szekrényekre szerelve (PLA változat). Nyitott alsó résszel rendelkező szekrényekre (PLAZ változat) történő szereléshez illesztőlemez készlet (rsz. **NSYPTZ●●●**) használata szükséges.
- Fedőlemezekből álló szerelőkeret, önkioltó szigetelő anyagból készült, RAL 7032 szürke, merev horganyzott acélszerkezeten.
- Gyors felszerelés rögzítések nélkül.
- Sínn és előlap közötti távolság 40-85 mm között állítható mélységgel.
- Rendszer az elektromos áramkörök azonosításához.
- Nullavezető/földelő sorkapocsblokk: $2 \times 16 \text{ mm}^2 + 5 \times 6 \text{ mm}^2$, a standard kínálat tartalmazza.

Nem kompatibilis az alábbiakkal: kábelbevezető-lemez, belső ajtó, ajtókapcsoló és ajtókitámasztó (rsz. **NSYRETPLAU**).



Villamosenergia-elosztási tartozékok

Moduláris elosztási tartozékok

Szekrényekhez (mm)		Ajtók száma	Rendelési szám	Sorelosztás			Lemezek száma
Magasság	Szélesség			Sorok száma	Sorok modulhoz		
		Szám	18 mm-es modulok száma				
750	500	1	NSYDLP76	4	4	76	-
750	500	1	NSYDLP57	4	3	57	1
750	750	1	NSYDLP132	4	4	132	-
750	750	1	NSYDLP99	4	3	99	1
750	1000	2	2 × NSYDLP76	4 + 4	4 + 4	152	-
750	1000	2	2 × NSYDLP57	4 + 4	3 + 3	114	1 + 1
750	1250	2	NSYDLP76 + NSYDLP132	4 + 4	4 + 4	208	-
750	1250	2	NSYDLP57 + NSYDLP99	4 + 4	3 + 3	156	1 + 1
1000	500	1	NSYDLP114	6	6	114	-
1000	500	1	NSYDLP95	6	5	95	1
1000	750	1	NSYDLP198	6	6	198	-
1000	750	1	NSYDLP165	6	5	165	1
1000	1000	2	2 × NSYDLP114	6 + 6	6 + 6	228	-
1000	1000	2	2 × NSYDLP95	6 + 6	5 + 5	190	1 + 1
1000	1250	2	NSYDLP114 + NSYDLP198	6 + 6	6 + 6	312	-
1000	1250	2	NSYDLP95 + NSYDLP165	6 + 6	5 + 5	260	1 + 1
1250	500	1	NSYDLP133	7	7	133	-
1250	500	1	NSYDLP114P	7	6	114	1
1250	750	1	NSYDLP231	7	7	231	-
1250	750	1	NSYDLP198P	7	6	198	1
1250	1000	2	2 × NSYDLP133	7 + 7	7 + 7	266	-
1250	1000	2	2 × NSYDLP114P	7 + 7	6 + 6	228	1 + 1
1250	1250	2	NSYDLP133 + NSYDLP231	7 + 7	7 + 7	364	-
1250	1250	2	NSYDLP114P + NSYDLP198P	7 + 7	6 + 6	312	1 + 1
1500	500	1	NSYDLP171	9	9	171	-
1500	500	1	NSYDLP152	9	8	152	1
1500	750	1	NSYDLP297	9	9	297	-
1500	750	1	NSYDLP264	9	8	264	1
1500	1000	2	2 × NSYDLP171	9 + 9	9 + 9	342	-
1500	1000	2	2 × NSYDLP152	9 + 9	8 + 8	304	-
1500	1250	2	NSYDLP171 + NSYDLP297	9 + 9	9 + 9	468	1 + 1
1500	1250	2	NSYDLP152 + NSYDLP264	9 + 9	8 + 8	416	1 + 1

Villamosenergia-elosztási tartozékok

Moduláris elosztási tartozékok



PB501389

Homloklap szerelés

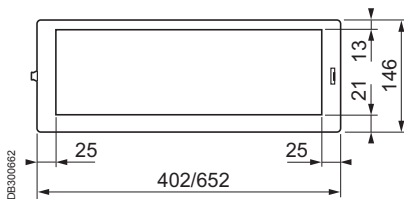


PB501390

Áramkör-jelölő rendszer



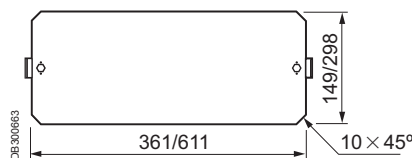
PB501391



DB300662

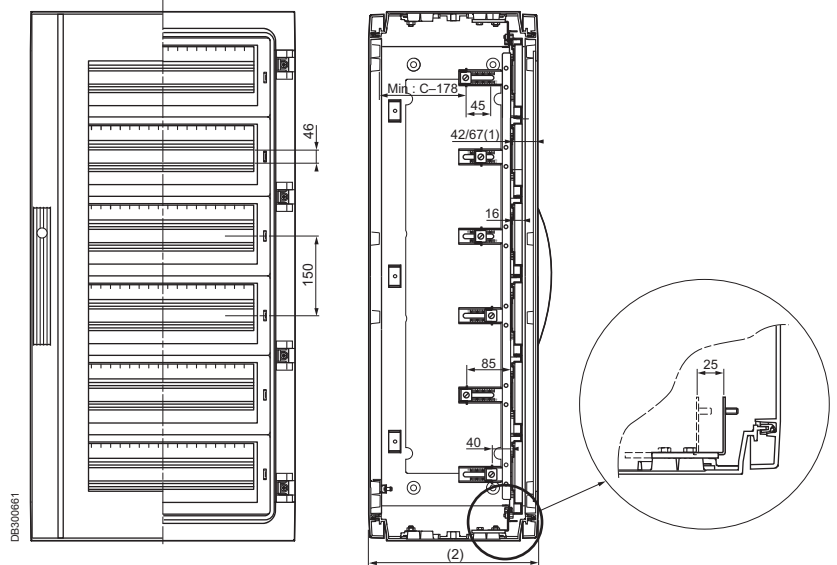


PB501392



DB300663

Méretetek



- (1) 42 vagy 67 mm-es méretek vagy 25 mm-es osztás, a beszereléshez választott M8-as peremnek megfelelően. Lásd részleteket a nagyított képen a jobb oldalon. Az üvegezett ajtókkal rendelkező szekrényekben a 2 méret 5 mm-rel csökken.
- (2) C = Szekrény mélysége.

Teli fedőlemez

- Önkioltó szigetelő anyag, RAL 7032 szürke, nem-moduláris kapcsolókészülék védelemhez.
- Névleges magasság: 150 mm.
- 2 többszöröseként rendelendő (2, 4, 6...).

Alábbi szekrény szélességhez (mm)	Méretetek (mm)		Rendelési szám
	Mag.	Szél.	
500	146	402	NSYCTL500DLP
750	146	652	NSYCTL750DLP

Teli szerelőlemez

- Lemez nem-moduláris készülékek rögzítéséhez.
- Anyag: horganyzott acél, 2 mm vastag.
- Mélységben állítható rögzítés a tartókon 40-től 85 mm-ig.
- Névleges magasság: 150 mm vagy 300 mm.
- 2 többszöröseként rendelendő (2, 4, 6...).

Alábbi szekrény-szélességhez (mm)	Méretetek (mm)		Rendelési szám
	Mag.	Szél.	
500	149	361	NSYPMP500DLP
750	149	611	NSYPMP750DLP
500	298	361	NSYPMP5002DLP
750	298	611	NSYPMP7502DLP

19"-os keret

- Nagyon szilárd 19"-os fémkeret 750 és 1250 mm széles szekrényekbe való beszereléshez tervezve, (a 750 mm-es szekrénybe közbenső tartóval, rsz. **NSYSBPLA**).
- Ezen keretek 2 változatban kaphatók: fix és lengő.
- Ezen keretek használhatók részleges szerelőlemezként a névleges magasságnál magasabb szekrényekben.
- Nem kompatibilis a belső ajtókkal és a mélységállító elemekkel.

19"-os fix keret

- Rögzítésekkel rendelkező 2 oszlopprofilból álló fix keret.
- 750-1500 mm magasságnál a beszereléshez 1 készlet 2 darabos illesztő-oszlopprofil rendelése szükséges. Ha a szerelőkeret magasabb szekrénybe van szerelve, akkor a szekrény méretéhez megfelelő oszlopprofilokat kell használni.
- Anyag: lemezacél, vastagság 20/10 mm, RAL 7032 szürke poliészter-epoxi festék.
- Maximum teher: 3 kg per E.



Szekrény 19"-os fix kerettel.

Szekrényhez (mm)		E száma	Rendelési szám	
Magasság	Szélesség		19"-os fix keret	2 oszlopprofilból álló készlet
500	750	8	NSYBRF8PLA	-
750	750	12	NSYBRF12PLA	NSYSPLA75
1000	750	17	NSYBRF17PLA	NSYSPLA100
1250	750	21	NSYBRF21PLA	NSYSPLA125
1500	750	26	NSYBRF26PLA	NSYSPLA150

19"-os lengőkeret

- 120°-ig nyíló lengőkeret 5 mm-es kéttollú zárbetétes kulcsos zárral.
- 750-1500 mm magasságnál a beszereléshez 1 készlet 2-darabos illesztő oszlopprofil rendelése szükséges. Ha a keret magasabb szekrénybe van szerelve, akkor a szekrény méretéhez megfelelő oszlopprofilokat kell használni.
- Anyag: lemezacél, vastagság 20/10 mm, RAL 7032 szürke poliészter-epoxi festék.
- Maximum teher: 3 kg per E.

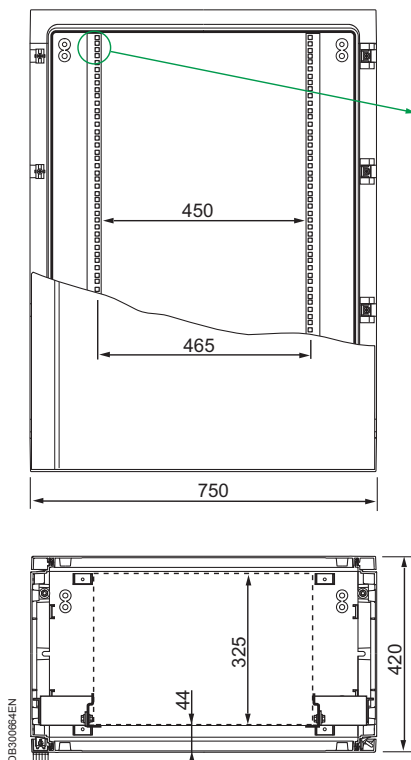


Szekrény 19"-os lengőkerettel

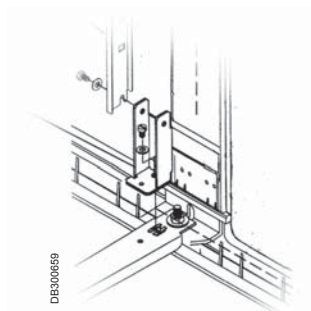
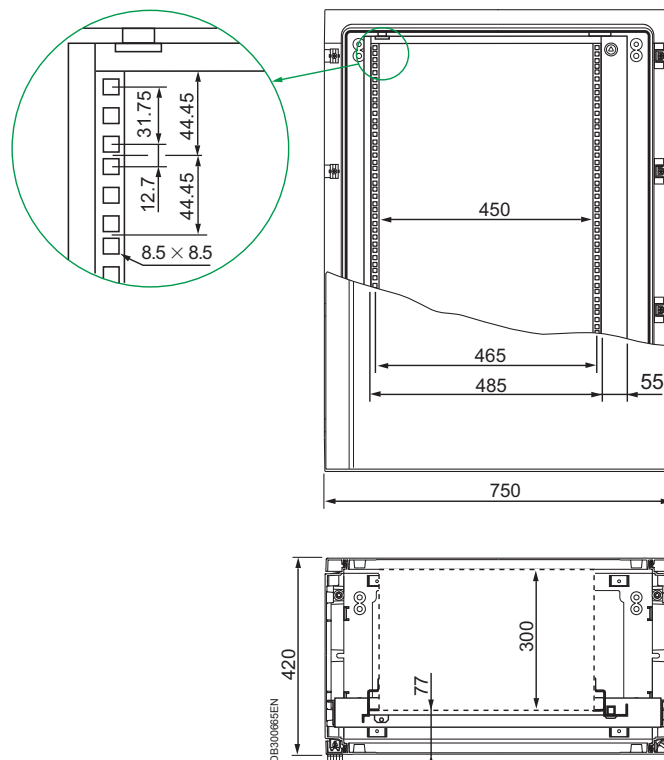
Szekrényhez (mm)		E száma	Rendelési szám	
Magasság	Szélesség		19"-os lengőkeret	2 oszlopprofilból álló készlet
500	750	7	NSYBRP7PLA	-
750	750	11	NSYBRP11PLA	NSYSPLA75
1000	750	16	NSYBRP16PLA	NSYSPLA100
1250	750	20	NSYBRP20PLA	NSYSPLA125
1500	750	25	NSYBRP25PLA	NSYSPLA150

Méretetek

19"-os fix keret



19"-os lengőkeret



Közbenső tartó 2-ajtós szekrényekben

- NSYSPLA... rendelési számú oszlopprofilok 2-ajtós szekrényekbe való beszereléséhez szükséges tartozék.

Megnevezés	Rendelési szám
Közbenső tartó	NSYSBPLA

Biztonság

- Teljes szigetelés II. osztályú egységekhez.
- Nincs kockázat a nyilvánosság számára.
- Zár 3-pontos zárással.

Alkalmazás

Gyűjtősínek elhelyezésére tervezték.

Élettartam

Korróziónak való nagyfokú ellenállás agresszív környezetekben, megőrizve mechanikai és szigetelési tulajdonságait.

Beszereles félíg befogott lábakra

Lehetővé teszi kábelek bevezetését és elhelyezését.



Egyedi igényre szabás

- Vízszintes vagy mélységirányú összekapcsolás.
- Hátsó ajtó.

Ötletesség

Kivehető keresztcsín.

Egyszerűség

- Peremek betétek rögzítéséhez a hátlapra, az ajtóra és az oldalfalakra.
- Levehető zsanérok

Ötletesség

Kivehető keresztcsín.

Poliészter DIN állószekrény

Áttekintés



PB501076

Állószekrények főként gyűjtősínek és DIN-típusú 3-pólusú kifestésű biztositétkblokkok elhelyezésére tervezték, villamosenergia-elosztáshoz a nyilvános hálózatokról.

Az anyag jellemzői és a gyártási folyamat azonos a Thalassa PLA kategóriával.

Műszaki jellemzők

- Üvegszállal erősített poliészterből készült állószekrények, meleg sajtólással készült, RAL 7032 szürke színben.
- Közvetlen rögzítés a padlóhoz vagy lábazathoz, 900 mm-es magassággal, részben befogva.
- Külső mechanikus behatásoknak való ellenállás: IK 10 (20 joule).
- Szellőző állószekrények IP 43 védettségi fokozattal, az IEC 60529-nek megfelelően (IP 54 tömítő készlettel, lásd **5/76. oldalt**).
- Állószekrény beépített védőtetővel, nem konzolos, lehetővé téve szekrények összekapcsolását oldaluknál fogva vagy egymással háttal.
- Könnyen levehető belső zsanérok, mely lehetővé teszi az ajtó megfordítását és 180°-nál nagyobbra nyitását.
- Bemélyedésekkel ellátott ajtók, melyek lehetővé teszik betétek elhelyezését M6-os csavarokhoz.
- Kilinccsel való zárás karral és 1242 E hengeres biztonsági zárral. Egyéb zárok opcionálisan kaphatók (lásd **5/76. oldalt**).
- Rögzítési pontok a szekrény hátulján az alábbiakkal:
- M10 betétek: közvetlen vagy szigetelőkre történő beépítéshez, DIN típusú hárompólusú biztositéktartó és földelési blokkokhoz.
- M6-os betétek: szerelőlemez beszereléséhez.
- 2-ajtós állószekrény középső oszlopprofillal:
- Szekrényhez rögzített és levehető: ajtónként egy zár.
- Baloldali ajtóra rögzített: egy zár a jobboldali ajtón.
- M8-as perem az oldalsó felületekre való beszereléshez, **NSYTEX8** rendelési számú betéteket nem szállítjuk.
- M6-os peremek a fedélben a világítás és segédkészülékek rögzítéséhez, **NSYTEX6** rendelési számú betéteket nem szállítjuk.



PB501357

NSYPLD8122 rendelési számú szekrény középső oszlopprofillal a baloldali ajtóhoz rögzítve



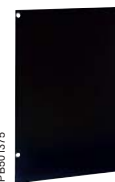
PB501388

NSYPLD8122C rendelési számú szekrény középső oszlopprofillal, 2 ajtó és 2 zár.

Kiválasztási segédlet az állószekrényekhez és tartozékokhoz



PB501399



PB501375



PB501279

Külső méretek (mm)			Állószekrények	Méret DIN	Ajtók száma	Zárak száma	Szigetelt szerelőlemezek	Lábazatok	Szerelvények száma*
Magasság	Szélesség (B)	Mélység					5/77. oldal	5/74. oldal	
850	465	320	NSYPLD8500	00	1	1	NSYAPLD85	NSYZD5300	3 + N
850	590	320	NSYPLD860	0	1	1	NSYAPLD86	NSYZD630	4 + N
850	785	320	NSYPLD881	1	1	1	NSYAPLD88	NSYZD831	6 + N
850	1115	320	NSYPLD8122	2	2	1	NSYAPLD812	NSYZD1232	9 + N
850	1115	320	NSYPLD8122C	2	2	2	NSYAPLD812	NSYZD1232	9 + N

*Biztositéktartó blokkok száma + N = anya a közvetlen csatlakozású szerelvényhez (pl. 3+N).

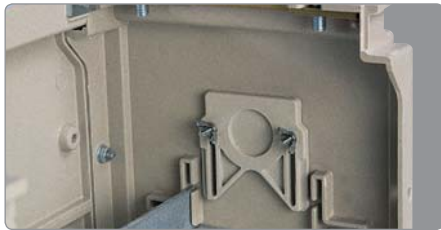
Lábazat DIN állószekrényhez

Áttekintés



Lábazatmagasság 900 mm

- Üvegszállal erősített poliészter, meleg sajtolással készült, RAL 7032 szürke.
- Könnyen megmunkálható.
- DIN állószekrények rögzítésére kész befogható lábazat.
- Visszahúzható felső előlap, mely könnyű hozzáférést biztosít a szekrény belsejéhez.
- A hátsó panelen az M6-os betétekkel rendelkező burkolatok lehetővé teszik a lemez, DIN sín vagy kiválasztott hardver rögzítését.
- Oldalsó oszlopprofilok kivágott segéd kimenettel Pg 36 (48 mm) átmérővel.
- Belső U- és L-alakú fém oszlopprofilok, állítható, kábelek rögzítéséhez.
- Egy kivágott terület van biztosítva az oldalsó oszlopprofil alján a kábelbevezetéshez.



Kivágott Pg 36 segédkiemenet.

Állószekrényhez Szélesség (mm)	Rendelési szám
465	NSYZD5300
590	NSYZD630
785	NSYZD831
1115	NSYZD1232

5



Oldalsó kivágás eltávolítva.



Levehető felső előlap (nem zsanéros).



Specifikus

- Egyéb igények, egyéb kikötések? Kérjük, keressen minket.
- A specifikus kínálat meg fog felelni igényeinek

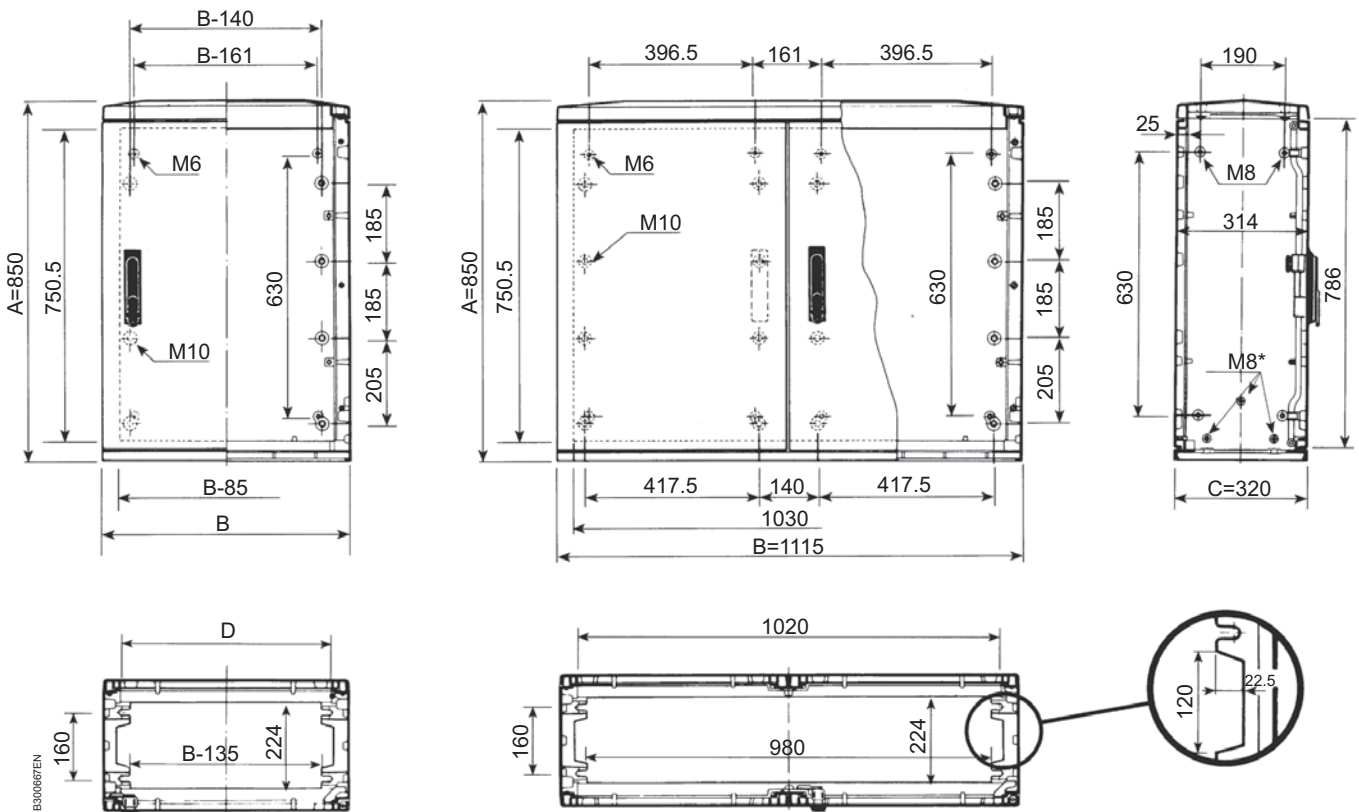
Poliészter DIN állószekrény

Méretetek

B (mm)	D* (mm)	Rendelési szám	
		Állószekrények	Lábzatok
465	360	NSYPLD8500	NSYZD5300
590	495	NSYPLD860	NSYZD630
785	690	NSYPLD881	NSYZD831
1115	1020	NSYPLD8122	NSYZD1232

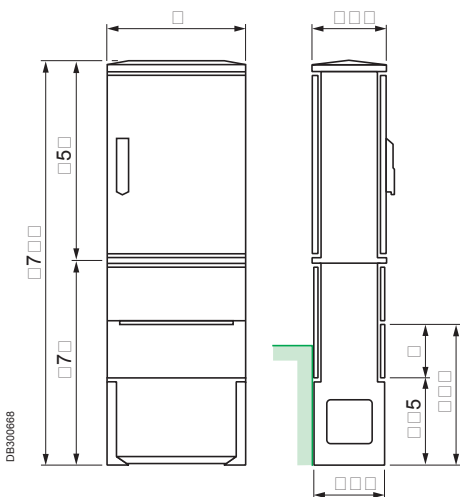
*A szekrény lábazathoz való rögzítési pontjai közötti távolság.

Állószekrények

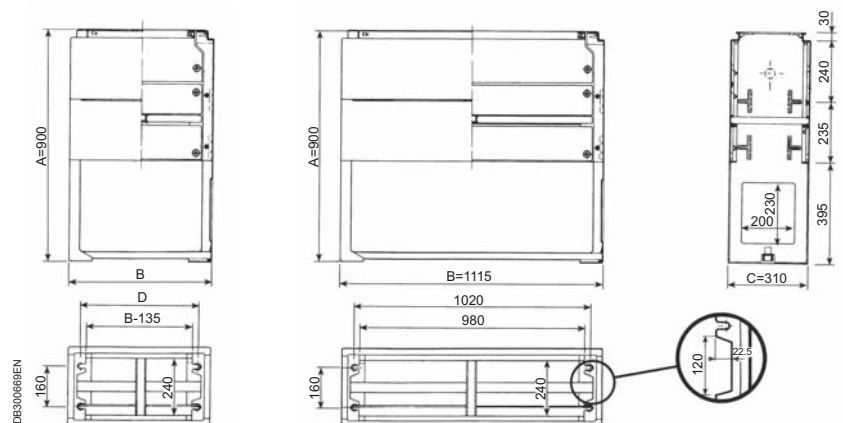


*Burkolat M8-as betétekhez, rsz. NSYTEPLDM8

Állószekrény plusz lábazat



Lábzatok



A H méret a kész padlómagasság területre vonatkozik.

Poliészter DIN állószekrény

Összeállítási tartozékok



PE501404

IP 54 tömítőkészlet

- Közvetlenül az ajtóra és a szekrény hátuljára helyezve.
- IP 54 védelem fokozatot biztosít.
- Fekete szintetikus gumiból készült tömítés.

Állószekrényhez Szélesség (mm)	Rendelési szám
465	NSYJED8500
590	NSYJED860
785	NSYJED881
1115	NSYJED8122

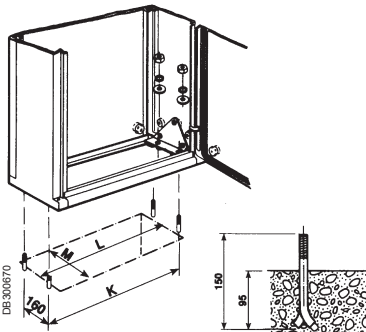


PE501405

Állótartók

- 2 fémtartóból álló készlet a szekrény rögzítéséhez közvetlenül a padlóhoz

Megnevezés	Rendelési szám
Állótartó	NSYSPLD



DE300670

150
85

Rögzítési és nyitási méretek táblázata			
K	L	M	Állószekrényhez
360	320	224	NSYPLD8500
495	455	224	NSYPLD860
690	650	224	NSYPLD881
1020	980	224	NSYPLD8122 és NSYPLD8122C

Zárak és zárbetétek

Zárak

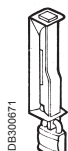
- Standard zár visszahúzható műanyag kilinccsel és 1242 E félhengeres biztonsági zárral.
- Egyéb opcionális profilbetétek vagy hengeres betétek és kulcsok.

Betétek opcionális cseréhez

Megnevezés	Rendelési szám
5 mm-es kéttollú zárbetét	NSYTD85ME
6 mm-es belső négyzetprofilú	NSYTC6ME
7 mm-es belső négyzetprofilú	NSYTC7ME
8 mm-es belső négyzetprofilú	NSYTC8ME
6,5 mm-es belső háromszögprofilú	NSYTT6ME
8 mm-es belső háromszögprofilú	NSYTT8ME
Hengeres zárbetét és 405-ös kulcs	NSYTCL405ME
Megerősített kulcs és hengeres zárbetét	NSYTLRME



PE501406



DE300671

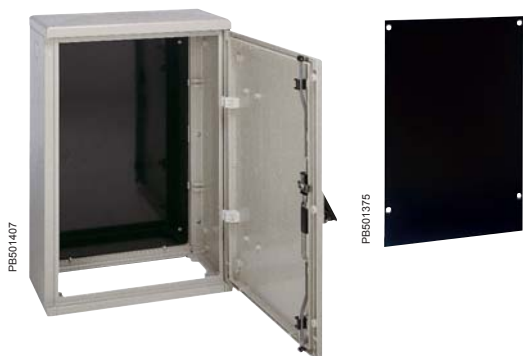
Lakattartozék

- Lakatrendszer Ø9 mm-es lakathoz, megakadályozva a hozzáférést a kilinchez.

Megnevezés	Rendelési szám
Lakattartozék	NSYBCME

Poliészter DIN állószekrény

Szerelési tartozékok



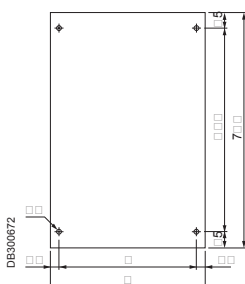
Szigetelt szerelőlemez

- Közvetlenül a szekrény hátuljára helyezve.
- Szigetelő anyag, RAL 9005 fekete bakelit, vastagság 5 mm

Álló szekrényhez Szélesség (mm)	D (mm)	E (mm)	Súly (kg)	Rendelési szám
465	356	304	2	NSYAPLD85
590	481	429	2.7	NSYAPLD86
785	676	624	3.8	NSYAPLD88
1115	448.5	396.5	5	NSYAPLD812*

*A rendelési szám 2 szerelőlemez tartalmaz a táblázat méreteivel.

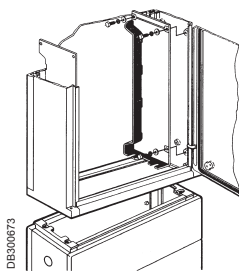
Méretetek



Oldalsó oszlopprofilok gyűjtősínekhez

- RAL 7032 szürke poliészterből.
- Az **NSYZD●●●** rendelési számú lábazathoz vannak rögzítve.
- A beépített betétekhez rögzített gyűjtősínek elhelyezésére tervezték.
- Ezt a készüléket olyan poliészter DIN állószekrényvel kell használni, melyet előzőleg megmunkáltak, hogy teljesen nyitott alsó része legyen. Ez a megmunkálás kivitelezhető egyedi igényre szabott kínálatban.
- A szekrényt fentről kell elhelyezni a két oldalsó oszlopprofilból plusz lábazatból álló készletre.
- A szállított rögzítések lehetővé teszik a 2 oszlopprofil rögzítését a szekrényhez.

Megnevezés	Rendelési szám
Oldalsó oszlopprofilok	NSYBPLDN



Kisfeszültségű nyilvános elosztási alkalmazások DIN 3-pólusú biztosítókkal: állószekrény és lábazat



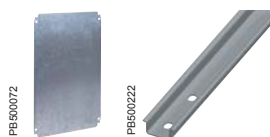
Lásd még a tartozékokat

Betétek
5/64. oldal

Világítás
6/54. és 6/65. oldal

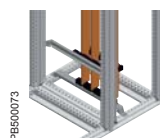
6

Tartozékok



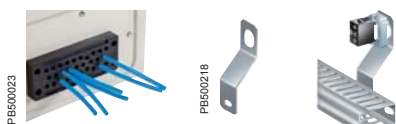
Szerelés

6/2



Villamosenergia-elosztás

6/31



Kábelvezetés

6/39



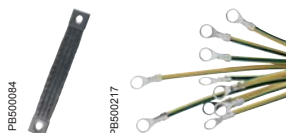
Világítás és aljzat

6/63



Ajtótartozékok

6/71



Földelési tartozékok

6/78



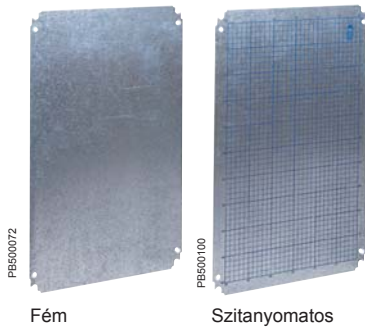
Padlótartozékok

6/81



Festéktartozékok

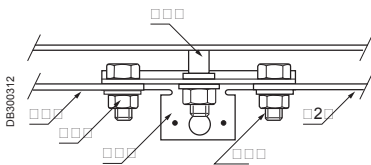
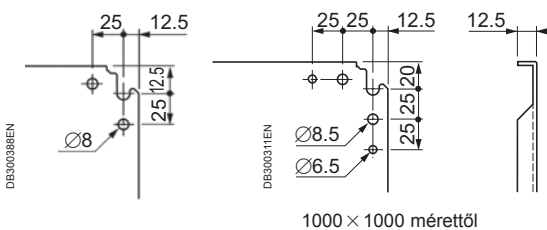
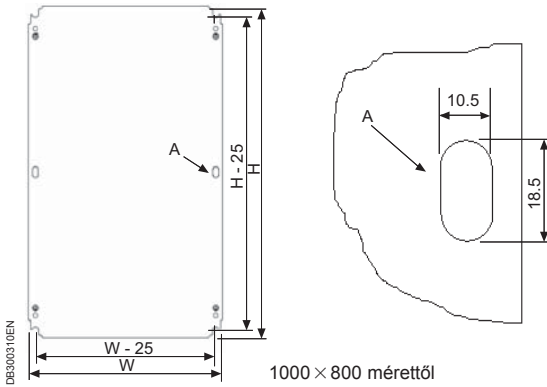
6/83



Fém

Sztanyomatos

[S3D, CRN, S3X,
PLM, S57
kategóriákhoz]



- (1) Baloldali lemez
- (2) Jobboldali lemez
- (3) Középső hátsócsapszeg
- (4) NSYCRNGSDR keret rögzítéssel
- (5) M8 × 20 mm csavar

Teli és szitanyomatos szerelőlemezek

- Horganyzott acél szerelőlemezek
- Horganyzott acél szerelőlemezek, szitanyomatos a beszerelendő termékek könnyebb elosztásához.
- Centiméteres rácsminta.



Szállítás: 1 szerelőlemez és rögzítőelemek.

Állószekrényhez (mm)	Mag. (mm)	Szél. (mm)	Felület (dm ²)	Maximum teher (kg)	Súly (kg)	Rendelési szám		
						Fém	Sztanyomatos	
200	200	150	150	2,3	40	0,4	NSYMM22	-
200	300	150	250	3,7	40	0,6	NSYMM23	-
250	200	200	150	3	40	0,5	NSYMM2520	-
250	400	200	350	7	60	0,8	NSYMM2540	-
250	500	200	450	9	60	1,1	NSYMM2550	-
300	200	250	150	3,7	60	0,6	NSYMM32	-
300	250	250	200	5	60	0,7	NSYMM3025*	-
300	300	250	250	6,3	60	0,9	NSYMM33	-
300	400	250	350	8,8	60	1,25	NSYMM43*	NSYMS43*
300	450	250	400	10	60	1,4	NSYMM3045	-
300	600	250	550	13,8	60	2	NSYMM36	-
400	400	350	350	12,3	60	1,7	NSYMM44	NSYMS44
400	600	350	550	12,3	90	2,7	NSYMM64*	NSYMS64*
400	800	350	750	26,3	90	3,8	NSYMM48	-
500	300	450	250	11,3	60	1,65	NSYMM53*	NSYMS53*
500	400	450	350	15,8	90	2,2	NSYMM54	NSYMS54
500	500	450	450	20,3	90	2,95	NSYMM55*	NSYMS55*
600	400	550	350	19,3	90	2,7	NSYMM64	NSYMS64
600	500	550	450	24,8	90	3,6	NSYMM65	-
600	600	550	550	30,3	135	4,4	NSYMM66	NSYMS66
700	500	650	450	29,3	135	4,25	NSYMM75	NSYMS75
700	600	650	550	35,8	135	5,2	NSYMM76	-
800	600	750	550	41,3	135	8,1	NSYMM86*	NSYMS86*
800	800	750	750	56,3	150	11	NSYMM88	-
1000	600	950	550	52,3	150	10,2	NSYMM106	-
1000	800	950	750	71,3	150	13,9	NSYMM108*	-
1000	1000	950	950	90,3	180	18,1	NSYMM1010	-
1200	600	1150	550	63,3	180	12,8	NSYMM126	-
1200	800	1150	750	86,3	180	17,35	NSYMM128*	-
1200	1000	1150	950	109,3	180	21,9	NSYMM1210*	-
1200	1200	1150	1150	132,3	180	26,45	NSYMM1212	-
1400	1000	1350	950	128,3	180	25,7	NSYMM1410	-

* Lemez megfordítható méretekké; beszerelhető fordított méretű szekrényekbe is.

Példa:

Lemez rsz. **NSYMM64** használható az alábbi szekrényeknél:

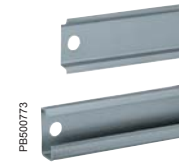
- Mag. 600 × Szél. 400 mm.
- Mag. 400 × Szél. 600 mm.
- 1000 és 1200 mm széles fali szekrényekbe 2 szerelőlap is szerelhető különböző mélységben kiegészítő mélységállító elem segítségével. **NSYSDRSDCR** (további információ lásd **6/7. oldal**).



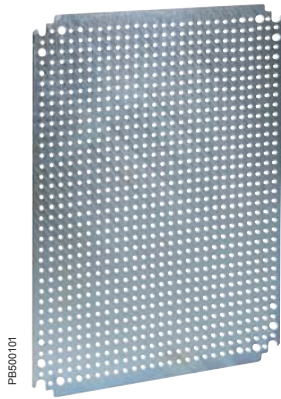
Lásd még a tartozékokat



Mélységállító elemek
6/9. oldal



Sínek és oszlopprofilok
6/12. oldal



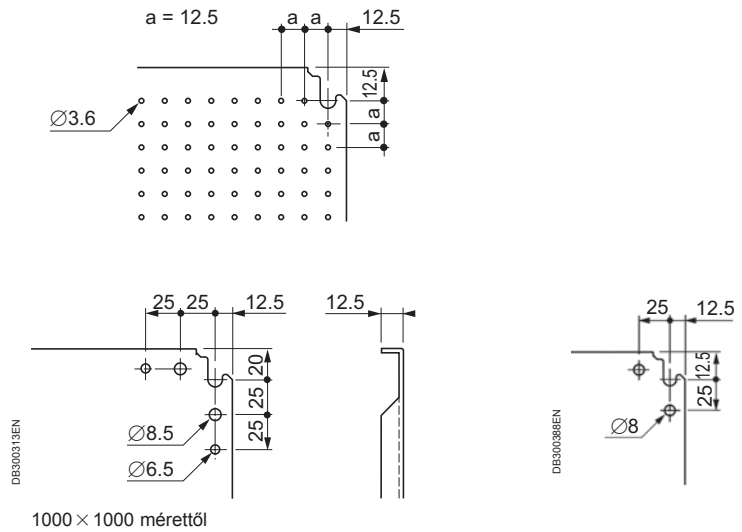
PB500101

S3D, CRN, S3X,
PLM, S57
kategóriákhoz

Mikroperforált szerelőlemezek

- Horganyzott acél mikroperforált szerelőlemezek
- Jelentősen csökkentik a szerelési időt az előkészített lyukaknál használható önmetsző csavarok segítségével.
- Ø3,6 mm-es lyukak 12,5 mm-enként.

Szállítás: 1 szerelőlemez és rögzítőelemek.



1000 × 1000 mérettől

Szekrényhez		Magasság (mm)	Szélesség (mm)	Felület (dm ²)	Maximum teher (kg)	Súly (kg)	Rendelési szám
Magasság (mm)	Szélesség (mm)						
300	200	250	150	3,8	60	0,55	NSYMF32
300	300	250	250	6,3	60	0,95	NSYMF33
300	400	250	350	8,8	60	1,35	NSYMF43*
400	400	350	350	12,3	60	1,85	NSYMF44
500	300	450	250	11,3	60	1,70	NSYMF53
500	400	450	350	15,8	90	2,40	NSYMF54
500	500	450	450	20,3	90	3,05	NSYMF55
600	400	550	350	19,3	90	2,95	NSYMF64*
600	500	550	450	24,8	90	3,60	NSYMF65
600	600	550	550	30,3	135	4,55	NSYMF66
700	500	550	450	29,3	135	4,40	NSYMF75
800	600	750	550	41,3	135	7,70	NSYMF86*
800	800	750	750	56,3	150	10,55	NSYMF88
1000	600	950	550	52,3	150	9,75	NSYMF106
1000	800	950	750	71,3	150	13,30	NSYMF108*
1000	1000	965	965	93,1	180	17,10	NSYMF1010
1200	600	1165	565	65,8	180	12,05	NSYMF126
1200	800	1165	765	89,1	180	16,35	NSYMF128
1200	1000	1165	965	112,4	180	20,65	NSYMF1210*

* Megfordítható szerelőlemez; beszerelhető fordított méretű szekrényekbe is.

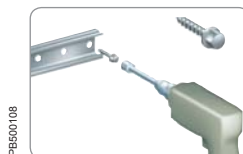
Példa:

Lemez rsz. **NSYMF64** használható az alábbi szekrényeknél:

- Mag. 400 × Szél. 600 mm.
- Mag. 600 × Szél. 400 mm.



Lásd még a tartozékokat



PB500108

Önmetsző csavarok rsz. **NSYS16M5HS**
6/29. oldal



PB500111

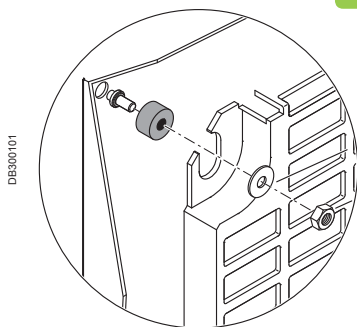
Mélységállító elemek
6/9. oldal

Szerelés

Összeszerelési tartozékok



S3D, CRN, S3X
PLM, S57
kategóriákhoz

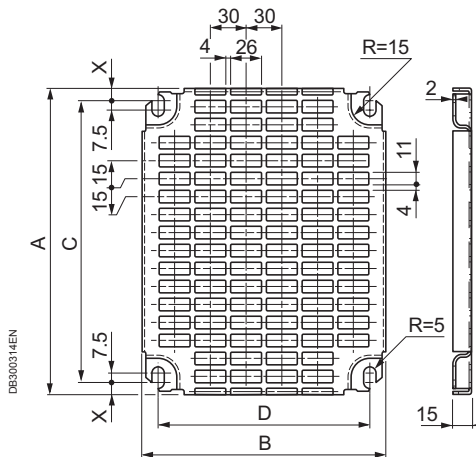


Szerelőlemez-emelő. Szállítás: 6 emelő, rsz. **NSYEMR**.

Telequick szerelőlemez

- Horganyzott acél Telequick szerelőlemezek. Lehetővé teszik kábelvezetők és csatornák és egyéb szerelési tartozékok felcsiptetését, megkönnyítve a készülékek beszerelését.
- 11 × 26 mm-es nyílások.
- Készülékrögítés rácsíptethető anyákkal.

Szállítás: 1 szerelőlemez és rögzítőelemek.



Szekrényekhez (mm)		Méretetek (mm)					Felület (dm ²)	Tehér (kg)	Perforációk száma		Rendelési szám
Magasság	Szélesség	A	B	C	D	X			Magasságban	Szélességben	
300	200	255	153,7	231,3	125	11,85	3,3	0,30	16	5	NSYMR32
300	250	253	228	231,3	175	10,85	5,1	0,40	16	8	NSYMR3025
300	300	255	251	231,3	225	11,85	5,8	0,50	16	9	NSYMR33
300	400	255	351	235	325	10	8,3	0,75	18	11	NSYMR34
400	300	348,7	251	325	225	11,85	8,1	0,70	22	9	NSYMR43
400	400	345	351	325	325	10	11,5	1	24	11	NSYMR44
400	600	345	551	325	525	10	18,4	1,55	24	19	NSYMR46
500	300	453,7	251	430	225	11,85	10,7	0,85	29	9	NSYMR53
500	400	450	351	430	325	10	15,2	1,30	31	11	NSYMR54
500	500	450	451	430	425	10	19,7	1,60	31	14	NSYMR55
600	400	555	351	530	325	12,5	18,8	1,50	38	11	NSYMR64
600	500	555	451	535	425	10	24,4	2	38	14	NSYMR65
600	600	555	551	535	625	10	29,9	2,50	38	17	NSYMR66
600	800	551	750	531	724	10	40,7	3,10	36	24	NSYMR68
700	500	645	451	625	425	10	28,4	2,35	44	14	NSYMR75
800	600	750	551	730	525	10	40,7	3,20	51	17	NSYMR86
800	800	750	751	730	725	10	55,7	3,95	51	24	NSYMR88
800	1000	751	951	731	925	10	70,8	5,30	49	31	NSYMR810
1000	600	945	551	925	525	10	51,4	4,05	64	17	NSYMR106
1000	800	945	751	925	725	10	70,3	5	64	24	NSYMR108
1000	1000	945	951	925	925	10	89,2	6,50	62	31	NSYMR1010
1000	1200	951	1151	931	1125	10	108,8	7,45	62	37	NSYMR1012
1200	600	1145	551	1125	525	10	62,4	5,70	75	17	NSYMR126
1200	800	1145	751	1125	725	10	85,3	6,40	75	24	NSYMR128
1200	1000	1145	951	1125	925	10	108,2	7,80	75	31	NSYMR1210
1400	1000	1345	951	1325	925	10	127,3	9,10	88	31	NSYMR1410

Két szerelőlemez beszereléséhez egy szekrénybe rendeljen még **NSYCRNGSDR** rendelési számú elemet is.
Lemez beszereléséhez szekrénybe 6 csapzeggel rendeljen még **NSYEMR** rendelési számú elemet is .



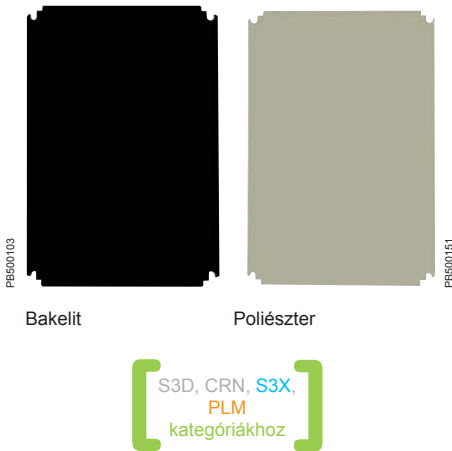
Lásd még a tartozékokat



Lant-alakú kapocs
NSYGCR rendelési számú
lemezhez **6/62. oldal**



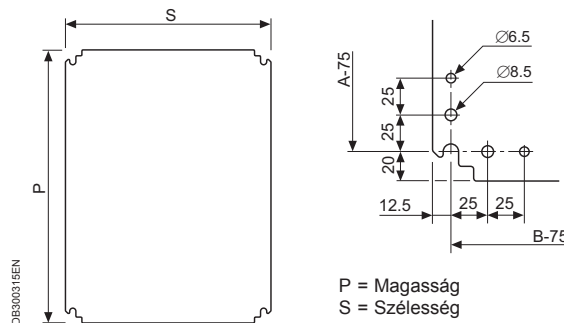
Műanyag kábeltartó
rsz. **NSYSPC**
6/54. oldal



Bakelit és poliészter szerelőlemez

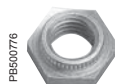
- RAL 9005 fekete bakelitből vagy RAL-7035 szürke színű, üvegszállal erősített poliészterből készült.
- Közvetlenül az aktuális szekrény hátuljához vagy a mélységállító lemeztartóhoz rögzíthetők.
- A duplaajtós szekrények egy teljes lemez vagy két egyedi lemez beszerelésének lehetőségét kínálják. Lásd lenti segédletet.

Szállítás: 1 szerelőlemez és rögzítőelemek.



Szekrényhez (mm)		Méretek (mm)		Vastagság (mm)		Súly (kg)		Rendelési szám	
Mag. (A)	Szél. (B)	Mag. (P)	Szél. (S)	Bakelit	Poliészter	Bakelit	Poliészter	Bakelit	Poliészter
300	200	265	150	4	4	0,2	0,3	NSYMB32	NSYMPP32
300	250	265	200	4	4	0,2	0,4	NSYMB3025	NSYMPP3025
300	300	265	250	4		0,3		NSYMB33	-
400	300	325	250	4	4	0,5	0,7	NSYMB43	NSYMPP43
500	400	465	350	4	4	0,9	1,2	NSYMB54	NSYMPP54
600	400	565	350	4	4	1,1	1,4	NSYMB64	NSYMPP64
600	500	565	450	4		1,4		NSYMB65	-
700	500	665	450	4	4	1,7	2,1	NSYMB75	NSYMPP75
800	600	765	550	4	5	2,3	3,8	NSYMB86	NSYMPP86
1000	600	965	550	5		4,2		NSYMB106	-
1000	800	965	750	5	5	5,7	6,5	NSYMB108	NSYMPP108
1200	1000	1150	950	5		8,3		NSYMB1210	-

*2 egyedi lemez beszereléséhez, szüksége lesz az NSYCRNGSDR rendelési száma; részleteket lásd a 6/9. oldalon.



Behúzó anyák

Készülékek szerelőlemezre történő rászorításához.

Szállítás: 50 egység.

Egységenkénti rendelési számok. 50 többszörösekként rendelendő (50, 100, 150, stb.).

Behúzó anyák	
Menet	Rendelési szám
M3	NSYTE3
M4	NSYTE4
M5	NSYTE5
M6	NSYTE6
M8	NSYTE8
M10	NSYTE10
M12	NSYTE12



Lásd még a tartozékokat



Mélységállító elemek poliészter szekrényekhez
5/29. oldal és 5/62. oldal



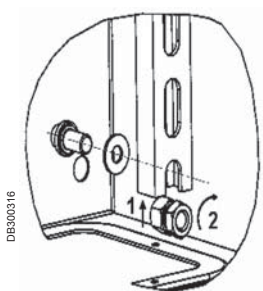
Mélységállító elemek
6/9. oldal

Szerelés

Összeszerelési tartozékok



[S3D, CRN, S3X, PLM kategóriákhoz]



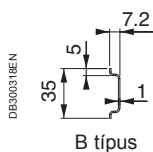
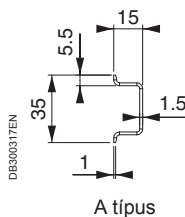
DIN szerelőlemez illesztő rsz. **NSYAMCSF**

DIN sínes szerelőkeret

- Alumínium oszlopprofilok.
- Acélprofilok (szimmetrikus szelvény A vagy B típus a rendelési számnak megfelelően).
- A szerelőlemez beszereléséhez szükséges csavarok, alátétek és anyák szállítva.
- Tömítésillesztők, rsz. **NSYAMCSF** (4 illesztőből álló készlet, nem szállítva).

Összeállítás: 1 DIN sín szerelőkeret és rögzítések.

Szekrényméret		Sín típusa	Sínek száma	Rendelési szám
Magasság	Szélesség			
300	300	B	4	NSYMD33
400	300	B	4	NSYMD43
500	400	B	4	NSYMD54
600	400	B	6	NSYMD64
600	600	A	6	NSYMD66
700	500	B	6	NSYMD75
800	600	A	6	NSYMD86
1000	800	A	6	NSYMD108
1200	800	A	7	NSYMD128
4 db DIN szerelőlemez rögzítő				NSYAMCSF



Lásd még a tartozékokat



Mélységállítók
6/9. oldal



Távartók
6/26. oldal



Profilok
6/12. oldal



PB500782

[S3D, CRN, S3X
kategóriákhoz]

Mélységállító elemek szerelőlemezhez

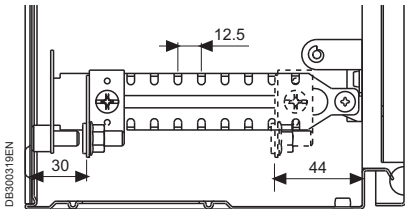
4 darab 200, 250, 300 és 400 mm mélységű szekrényekbe való beszereléshez szánt tartóbol álló készlet. A sín lehetővé teszi a lemez mélységének és egy tartozékok állítását 12,5 mm-es fokozatokban.



Szállítás: 4 mélységállító tartó.

Szekrénymélységhez (mm)	Rendelési szám
200	NSYSDCR200
250	NSYSDCR250
300	NSYSDCR300
400	NSYSDCR400
300	NSYSDRSDCR300*
400	NSYSDRSDCR400*

*1000-1250 mm-es szekrényekbe való beszereléshez.



DB300319EN

Rögzítőelemek 2 szerelőlap rögzítéséhez 1 szekrénybe

1000 és 1200 mm széles szekrényekben lehetséges két szerelőlap beszerelése különböző mélységekben kiegészítő mélységállító elem használatával: **NSYSDRSDCR**.

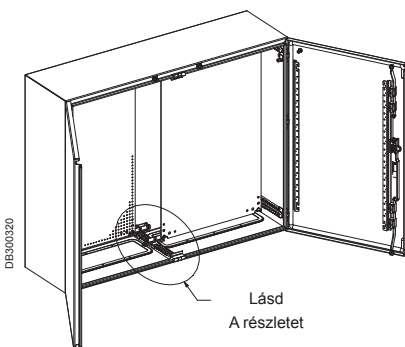


Szállítás: 2 középső mélységállító (felső és alsó).

A szerelőlemez a saját rögzítőiken lesznek még rögzítve: **NSYCRNGSDR**.

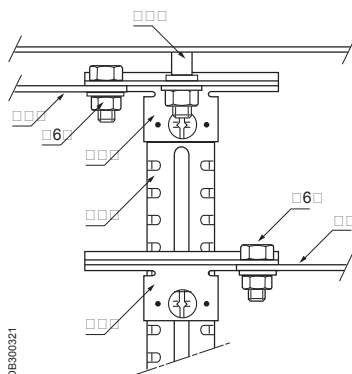


Szállítás: 2 db rögzítő.



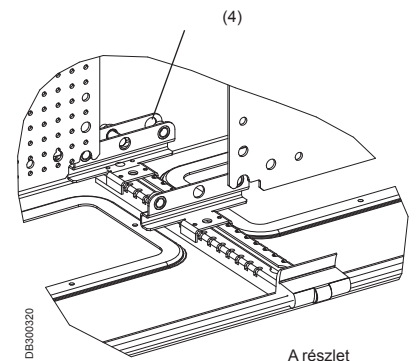
DB300320

Lásd
A részletet



DB300321

- (1) Baloldali lemez
- (2) Jobboldali lemez
- (3) Középső hátsó csapszeg
- (4) NSYCRNGSDR konzol (tartalmazza a rögzítéseket)
- (5) NSYSDRSDCR mélységállító sín
- (6) M8×20 mm-es csavar



DB300320

A részlet



Lásd még a
tartozékokat



PB500176

Mélységállító elemek poliészter
szekrényekhez
5/29. oldal és 5/62. oldal

Szerelés

Összeszerelési tartozékok



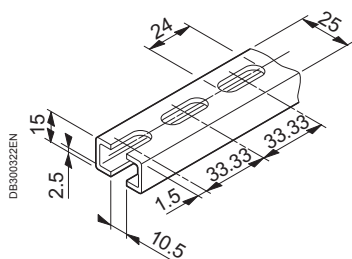
PE600105

S3D, CRN, PLM,
S3X
kategóriákhoz

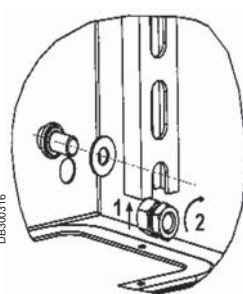
Alumínium függőleges sínek

- Szekrénybe történő rögzítés M8-as anyákkal, rsz. **NSYAMCSF** (4 illesztőből álló készlet, külön rendelendő).
- Anyag: alumínium (hosszúság: 1200 mm, acélból).

Magasság	Anyag	Rendelési szám	Összeállítás
300	Alumínium	NSYMDVR3	10
400	Alumínium	NSYMDVR4	10
500	Alumínium	NSYMDVR5	10
600	Alumínium	NSYMDVR6	10
700	Alumínium	NSYMDVR7	10
800	Alumínium	NSYMDVR8	10
1000	Acél	NSYMDVR10	10
1200	Alumínium	NSYMDVR12	2
Hossz: 3 m	Alumínium	NSYMDVR3M	10



DE30032ZEN



DE300316

Rsz. **NSYAMCSF**

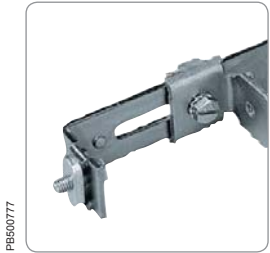
6



PE600783

Csavar hasított hatszögletű fejjel és alátéttel

Típus	Rendelési szám				
	10 mm	12 mm	16 mm	18 mm	Anyá
M4	NSYS10M4H	-	NSYS16M4H	-	NSYNM4
M5	-	NSYS12M5H	-	NSYS16M4H	NSYNM5
M6	-	NSYS12M6H	-	NSYS18M6H	NSYNM6



PB500777



PB500780

Mélységállítók és konzolok

Lehetővé teszik a lemezek és sínek mélységének állítását.

- 90 mm-es hossz, konzollal 150 és 200 mm mélységű szekrényekhez.
- 130 mm-es hossz, konzollal 250 és 300 mm mélységű szekrényekhez.
- Konzol mélységállítókhoz (egyedi igényre szabott szerelőlemez).



Öszeállítás: 10 egység.



Egységenkénti rendelési szám. 10 többszöröseként rendelendő (10, 20, 30, stb.).



PB500781



PB500781

[S3D, CRN, S3X,
PLM
kategóriákhoz]

Megnevezés	Rendelési szám
90 mm-es mélységállító	NSYSB90
130 mm-es mélységállító	NSYSB130
Konzol	NSYFB



Lásd még a
tartozékokat



PB500783

Rögzítések
6/29. oldal

Tartozékok



Szerelősínek

6/12

Szimmetrikus DIN sínek

6/12

Aszimmetrikus DIN sínek

6/15

Dupla-profilú DIN sínek

6/17

Szimmetrikus C-alakú sínek

6/18

Hornyolt C-alakú sínek nehéz terhekhez

6/19

U-alakú sínek

6/20

L-alakú sínek

6/20

Csatlakozók szimmetrikus C-alakú sínekhez

6/21

Hatszögletű távtartók

6/26

PB500222



[SF, SM, SFX, SMX,
SD
kategóriákhoz]

Szimmetrikus DIN sínek

Szimmetrikus DIN sínek a fémsekrényekhez

- A standard vagy műszaki oszlopprofilokhoz rögzítve, amelyeket nem tartalmazza a szállítás, vagy közvetlenül a szerkezethez.
- Vízszintes folytonosságot biztosít szekrény összeszerelés esetén.
- Síntípus:
 - Típus A: 35 × 15 mm, vastagság 1,5 mm.
- Anyag: horganyzott acél.

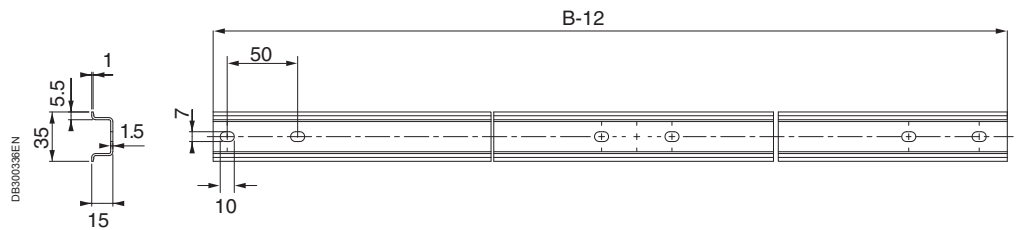


Szállítás: 20 sín és rögzítések a szerkezethez való közvetlen szereléshez.



Egységenkénti rendelési számok. Kérjük, 20 egység többszöröseként rendeljen (20, 40, stb.).

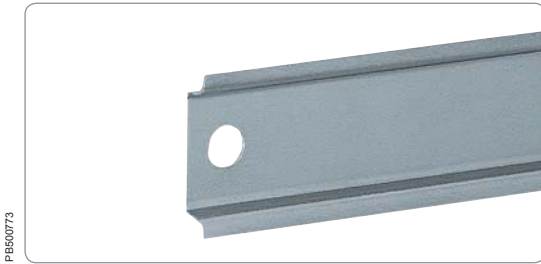
Méreték (mm) (B)	Sínhossz (mm) (B-12)	Rendelési szám
600	588	NSYSDR60
800	788	NSYSDR80
1000	988	NSYSDR100
1200	1188	NSYSDR120



Lásd még a
tartozékokat



Anyák és rögzítések
6/29. oldal



PB50073

S3D, S3X, PLM
kategóriákhoz

Szimmetrikus DIN sínek a falra szerelhető szekrényekhez

- Szerelőlemezekhez vagy egyéb rögzítőelemhez való rögzítés, az oszlopprofilokat nem tartalmazza a szállítás.
- 2 típus:
 - Típus A: 35 × 15 mm, vastagság 1,5 mm.
 - Típus B: 35 × 7,5 mm, vastagság 1 mm.
- Anyag: horganyzott acél.



Szállítás: 20 sín és rögzítések a szerkezethez való közvetlen szereléshez.



Egységenkénti rendelési számok. Kérjük, 20 egység többszöröseként rendeljen (20, 40, stb.).

Méretek (mm)	Síntípus	Sínhossz (B) (mm)	Rendelési szám
300	B	250	NSYSDR30B
400	B	350	NSYSDR40B
500	A	450	NSYSDR50A
600	A	550	NSYSDR60A
800	A	750	NSYSDR80A
1000	A	950	NSYSDR100A



Lásd még a
tartozékokat



PB50083

Anyák és rögzítések
6/29. oldal

Szerelés

Sínek



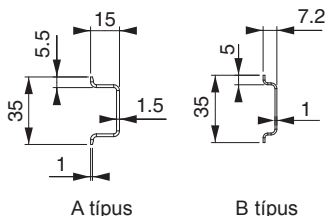
Szimmetrikus DIN sínek, 2000 mm-es változat

- Anyag: horganyzott acél.

Szállítás: 20 sín 2 m-es hosszal.

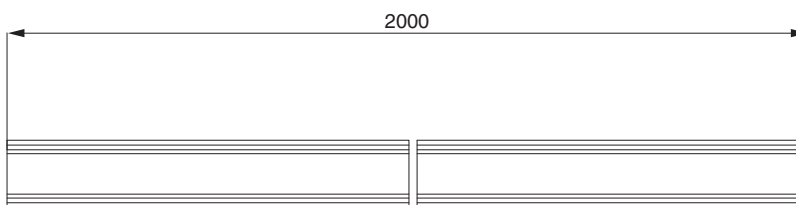
Egységenkénti rendelési számok. Kérjük, 20 egység többszöröseként rendeljen (20, 40, stb.).

A sín hossza (mm)	Perforációk	Síntípus	Rendelési szám
2000	Perforált	A	NSYSDR200
2000	Perforált	B	NSYSDR200B
2000	Nem perforált	A	NSYSDR200D
2000	Nem perforált	B	NSYSDR200BD

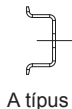


A típus

B típus



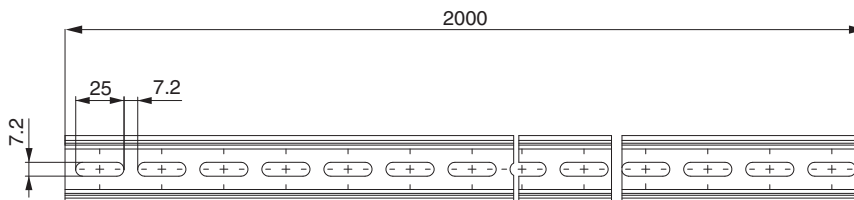
DB300337EN



A típus



B típus



6



Lásd még a tartozékokat



Anyák és rögzítések
6/29. oldal



PE500865

[SF, SM, SFX, SMX,
SD
kategóriákhoz]

Aszimmetrikus DIN sínek

Aszimmetrikus DIN sínek az állószekrényekhez

- A standard vagy műszaki oszlopprofilokhoz rögzítve, amelyeket nem tartalmaz a szállítás, vagy közvetlenül a szerkezethez.
- Vízszintes folytonosságot biztosít szekrény összeszerelés esetén.
- Vastagság 1,5 mm.
- Anyag: horganyzott acél.

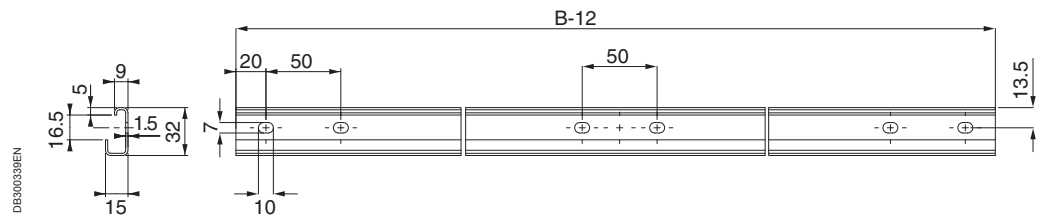


Szállítás: 20 sín és rögzítések a szerkezethez való közvetlen szereléshez.



Egységenkénti rendelési számok. Kérjük, 20 egység többszöröseként rendeljen (20, 40, stb.).

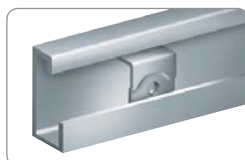
Méret (mm) (B)	Sín hossz (mm) (B-12)	Rendelési szám
600	588	NSYADR60
800	788	NSYADR80
1000	988	NSYADR100
1200	1188	NSYADR120



NSYADR60



Lásd még a
tartozékokat



PE500866

Anyák és rögzítések
6/29. oldal

Szerelés

Sínek



PE500867

Aszimmetrikus DIN sínek, 2000 mm-es változat

- Anyag: horganyzott acél.

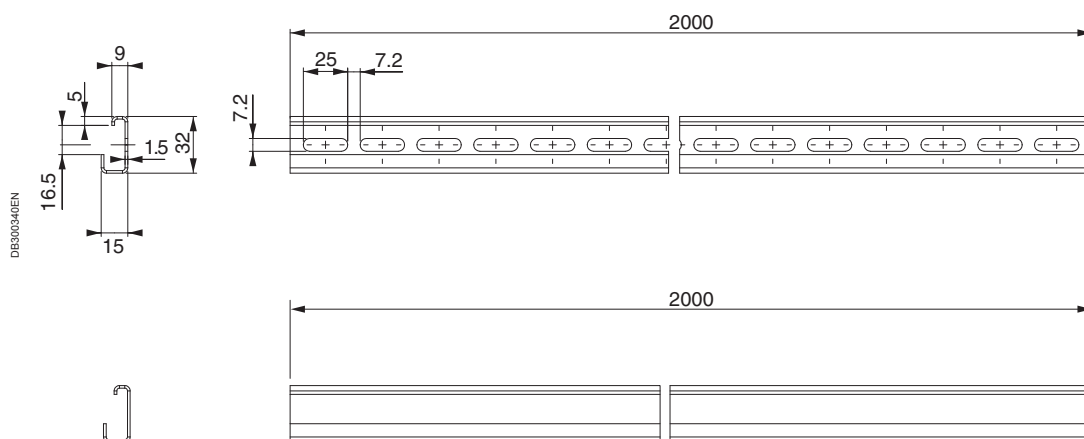


Szállítás: 20 sín 2 m-es hosszal.



Egységenkénti rendelési számok. Kérjük, 20 egység többszöröseként rendeljen (20, 40, stb.).

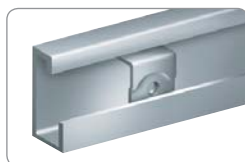
Hossz (mm)	Perforációk	Rendelési szám
2000	Nem perforált	NSYADR200
2000	Perforált	NSYADR200D



DB3003-40EN



Lásd még a
tartozékokat



PE500866

Anyák és rögzítések
6/29. oldal



PE500868

[SF, SM,
SFX, SMX, SD
kategóriákhoz]

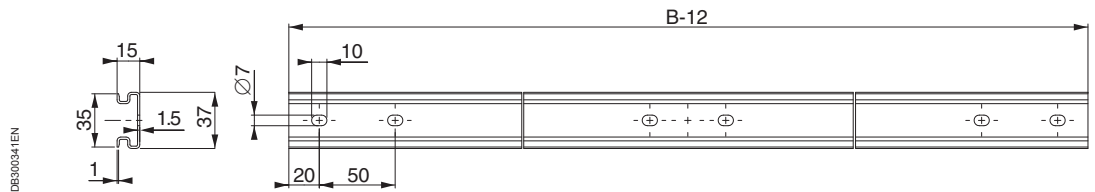
Dupla-profilú DIN sínek

- Kombinálják a szimmetrikus és aszimmetrikus sínek előnyeit.
- A standard vagy műszaki oszlopprofilokhoz rögzítendőek vagy közvetlenül a szerkezethez.
- Csatlakozók gyors beszerelése a DIN 46277/1 szabványnak megfelelően.
- Vastagság 1,5 mm.
- Anyag: horganyzott acél.

Szállítás: 20 sín és rögzítések a szerkezethez való közvetlen szereléshez.

Egységenkénti rendelési számok. Kérjük, 20 egység többszöröseként rendeljen (20, 40, stb.).

Méreték (mm) (B)	Sínhossz (mm) (B-12)	Rendelési szám
600	588	NSYDPR60
800	788	NSYDPR80
1000	988	NSYDPR100
1200	1188	NSYDPR120



DE600341EN



PE500869

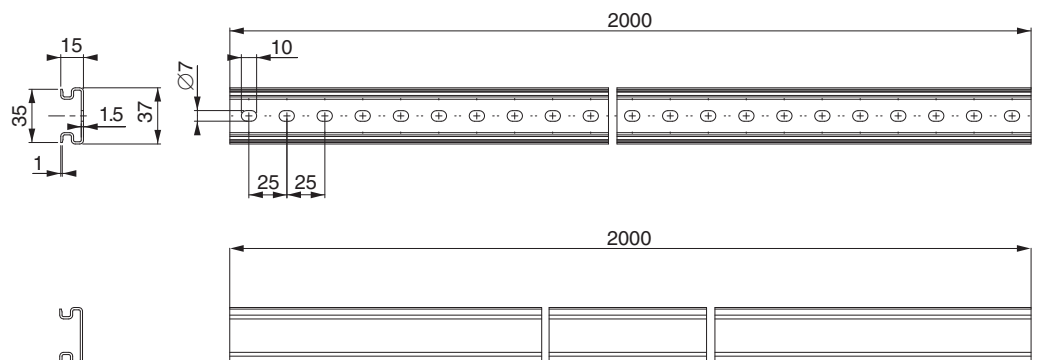
Dupla-profilú DIN sínek, 2000 mm-es változat

- Vastagság 1,5 mm.
- Anyag: horganyzott acél.

Szállítás: 20 sín 2 m-es hosszal.

Egységenkénti rendelési számok. Kérjük, 20 egység többszöröseként rendeljen (20, 40, stb.).

Hossz (mm)	Perforációk	Rendelési szám
2000	Nem perforált	NSYDPR200
2000	Perforált	NSYDPR200D



DE600341EN

Szerelés Sínek



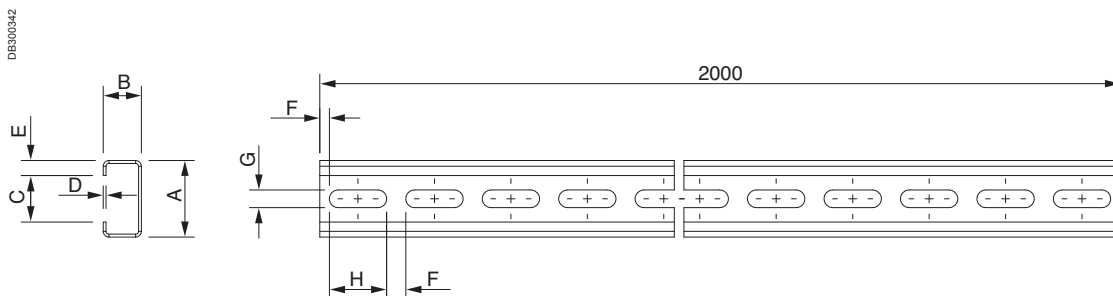
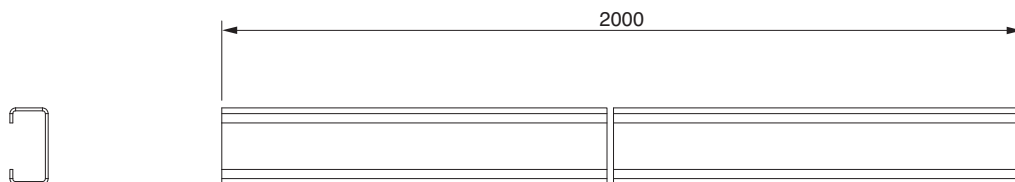
Szimmetrikus C-alakú sínek

- Sínek paneleken és szekrényeken lévő készülékek megtartásához és rögzítéséhez, szerelőkeretek, rack-ek és panelmerezvítések kialakításához.
- A szerkezethez rögzítendő, és egy másikhoz a rögzítőelemek segítségével.
- Anyag: horganyzott acél.

Egységenkénti rendelési számok. Kérjük, az alábbi táblázatban meghatározott egység többszöröseként rendeljen.

Sín típus	A (mm)	B (mm)	C (mm)	D (mm)	E (mm)	F (mm)	G (mm)	H (mm)	Szállítás	Rendelési szám
C20 (1)	21	11	10	1,5	5,5	-	-	-	20	NSYCN20
C40 (1)	40	20	24	1,5	8	-	-	-	20	NSYCN40
C60 (1)	60	30	36	2	12	-	-	-	10	NSYCN60
C20	21	11	10	1,5	5,5	5	6,2	15	20	NSYCNT20
C40	40	20	24	1,5	8	10	8,5	30	20	NSYCNT40
C60	60	30	36	2	12	10	10,5	30	10	NSYCNT60

(1) Nem perforált.



6



Lásd még a tartozékokat



Rögzítőanyag
6/30. oldal



Csatlakozók szimmetrikus C-alakú sínekhez
6/21. oldal

Szerelés

Sínek



PB500872

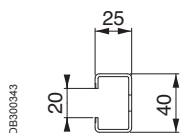
Hornycsatlakozó C-alakú sínek nehéz terhekhez

- 25 mm-es fokozatokban megjelölve a készülék elhelyezésének megkönnyítéséhez.
- Vastagság: 2 mm.
- Anyag: horganyzott acél.

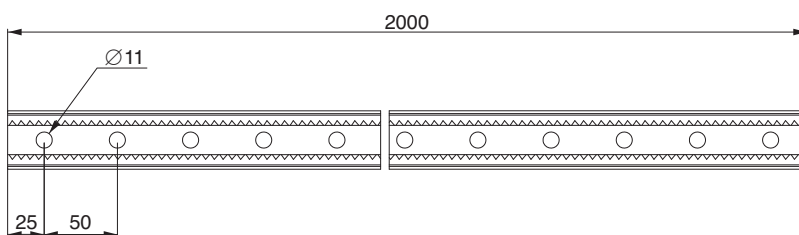


Szállítás: 2 sín 2 m-es hosszal.

Méret (mm)	Rendelési szám
2000	NSYSR200



DBE3000343



Lásd még a tartozékokat



PB500818

Rögzítőanyák
6/30. oldal

Szerelés Sínek



PB500073

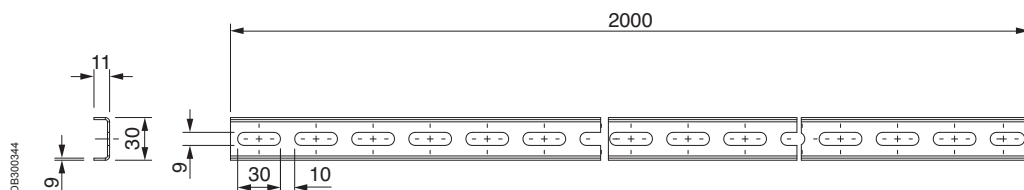
U-alakú sínek

- Univerzális sínek hosszúság 8,5 mm-es furatokkal, melyek meg tudnak tartani M4, M5 és M6 kosaras anyákat.
- Anyag: horganyzott acél.
- Vastagság: 2 mm.

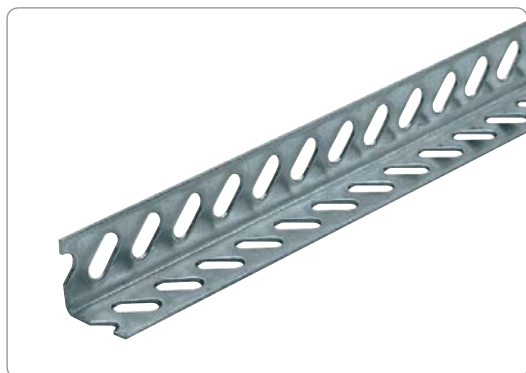
Szállítás: 20 sín 2 m-es hosszal.

Egységenkénti rendelési számok. Kérjük, 20 egység többszöröseként rendeljen (20, 40, stb.).

Méreték (mm)	Rendelési szám
2000	NSYCUT30



DB300344



PB500074

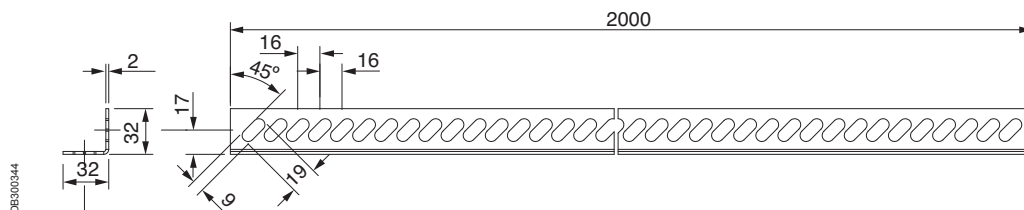
L-alakú sínek

- Univerzális sínek hosszúság 8,5 mm-es furatokkal, melyek meg tudnak tartani M4, M5 és M6 kosaras anyákat.
- Anyag: horganyzott acél.
- Vastagság: 2 mm.

Szállítás: 20 sín 2 m-es hosszal.

Egységenkénti rendelési számok. Kérjük, 20 egység többszöröseként rendeljen (20, 40, stb.).

Méreték (mm)	Rendelési szám
2000	NSYAT32



DB300344

6

Szerelés

Sínek

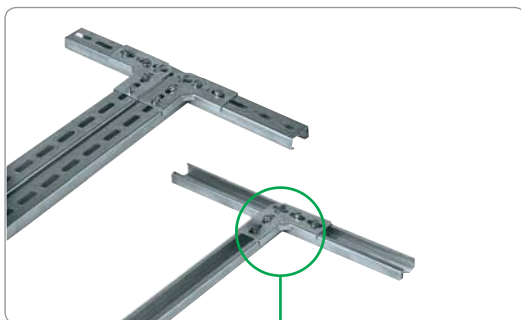
Csatlakozók szimmetrikus C-alakú sínekhez

- A csatlakozók lehetővé teszik szerelőkeret vagy keretek és vázak létrehozását a készülékek rögzítéséhez bármely pozícióban a szekrényen belül, lehetővé téve DIN sínek vagy egyéb elemek rögzítését.
- Lásd szimmetrikus C-alakú síneket a **6/18. oldalon**.
- A csatlakozók és sínek közötti rögzítést combiplas anyákkal kell elvégezni.

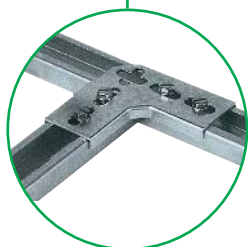
Példák kombinációkra csatlakozókkal szimmetrikus C-alakú síneknél



PB500569



PB500875



EMA csatlakozók

- Az EMA csatlakozókat két szimmetrikus C-alakú sín, C20 és C40 típus összekapcsolására használják, megfelelő szögekben; T-alakú szerelvény kialakítására is használhatók.
- Anyag: horganyzott acél.
- Vastagság: 2 mm.

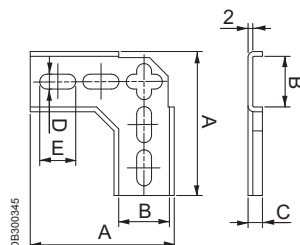


Szállítás: 20 egység.



Egységenkénti rendelési számok. Kérjük, 20 egység többszöröseként rendeljen (20, 40, 60 stb.).

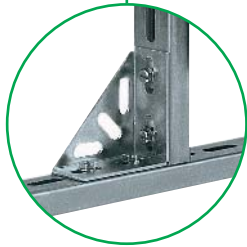
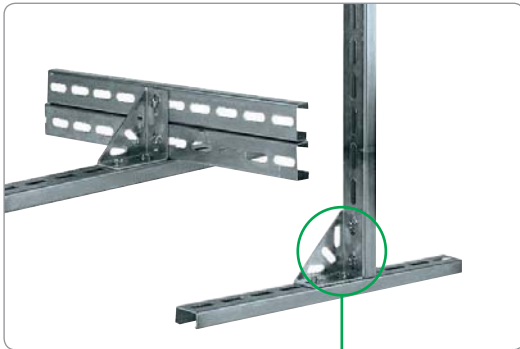
A (mm)	B (mm)	C (mm)	D (mm)	E (mm)	Rendelési szám
60	21,3	6	6,2	15	NSYEMA20
100	40,3	10	8,5	25	NSYEMA40



DB300345

Szerelés Sínek

PE600876



EVA csatlakozók

- Az EVA csatlakozókat két szimmetrikus C-alakú sín, C20 és C40 típus összekapcsolására használják, átfedő szerelvény kialakításához síkváltással, vagy megfelelő szögben is távtartók vagy tartók kialakításához eltérő szinten.
- Anyag: horganyzott acél.

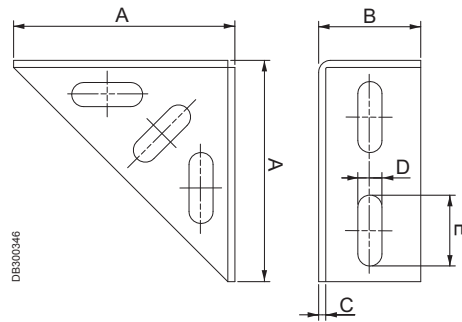


Szállítás: 20 egység.



Egységenkénti rendelési számok. Kérjük, 20 egység többszöröseként rendeljen (20, 40, 60 stb.).

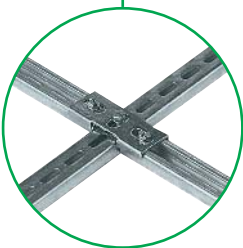
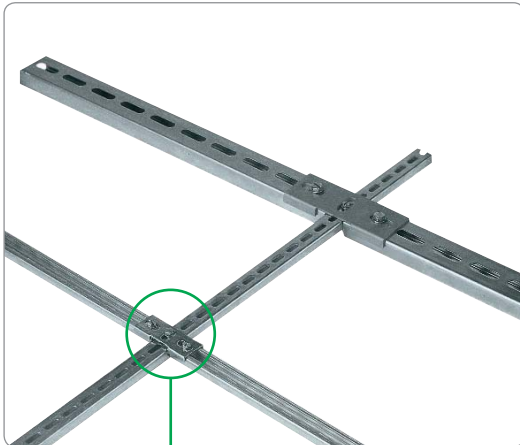
A (mm)	B (mm)	C (mm)	D (mm)	E (mm)	Rendelési szám
43	19	2	6,2	15	NSYEVA20
78	36	2,5	8,5	25	NSYEVA40



DB300346

6

PE600877



UCA csatlakozók

- Az UCA csatlakozókat két szimmetrikus C-alakú sín, C20 és C40 típus összekapcsolására használják, azonos síkban lévő három sín keresztalakú szerelvényének létrehozásával, például egy kereten belül.
- Anyag: horganyzott acél.

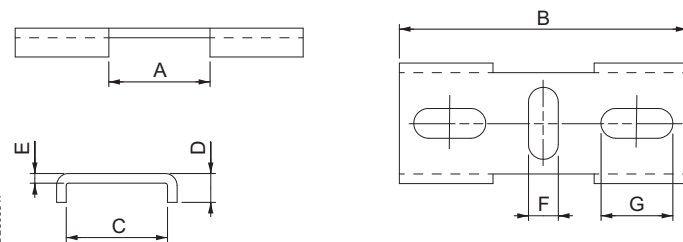


Szállítás: 20 egység.

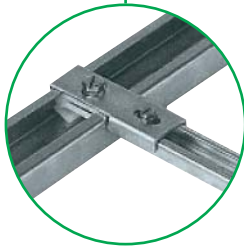
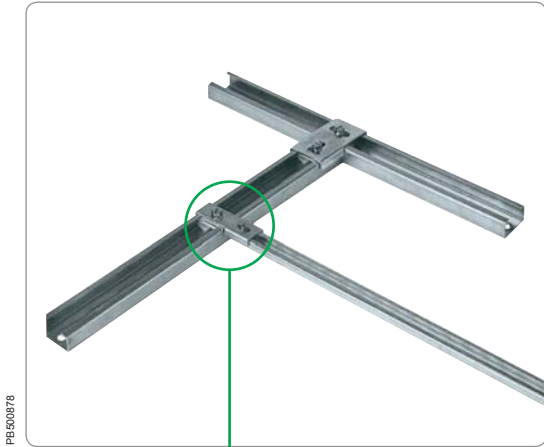


Egységenkénti rendelési számok. Kérjük, 20 egység többszöröseként rendeljen (20, 40, 60 stb.).

A (mm)	B (mm)	C (mm)	D (mm)	E (mm)	F (mm)	G (mm)	Rendelési szám
21,3	60	21,3	6	2	6,2	15	NSYUCA22
40,3	116	40,3	10	2,5	8,5	25	NSYUCA44



DB300347



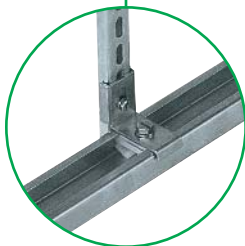
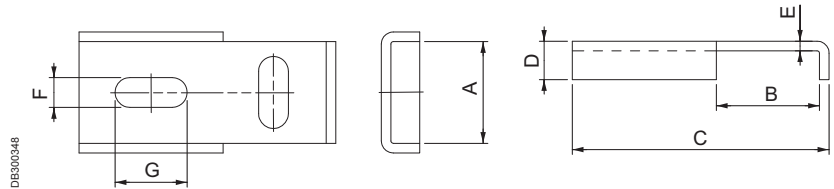
UTA csatlakozók

- Az UTA csatlakozókat T-alakú szerelvény kialakításához használják, két szimmetrikus C-alakú sín, C20 és C40 típus között, különösen javasolt keresztmerezítőkhez szerelőkereteken vagy kereteken.
- Az UTA42 csatlakozótípus lehetővé teszi C20 sínek összekapcsolását C40 sínekkel.
- Anyag: horganyzott acél.

Szállítás: 20 egység.

Egységenkénti rendelési számok. Kérjük, 20 egység többszöröseként rendeljen (20, 40, 60 stb.).

A (mm)	B (mm)	C (mm)	D (mm)	E (mm)	F (mm)	G (mm)	Rendelési szám
21,3	21,5	53,5	8	2	6,2	15	NSYUTA22
21,3	40,5	72,5	8	2	6,2	15	NSYUTA42
40,3	40,5	81	10	2,5	8,5	25	NSYUTA44



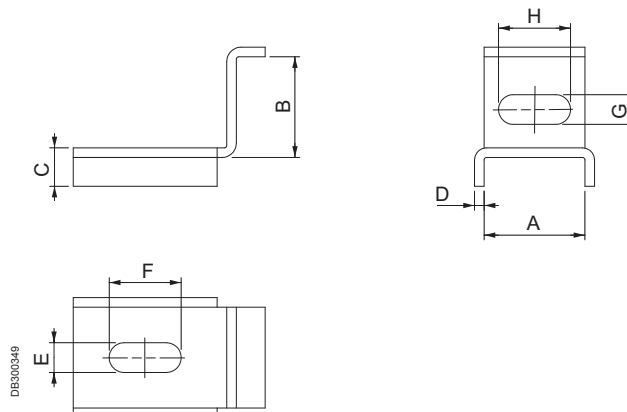
ECA csatlakozók

- Az ECA csatlakozókat keresztalakú szerelvény kialakításához használják, két szimmetrikus C-alakú sínnel, C20 és C40 típus merőlegesen elhelyezve különböző síkokon.
- Az ECA42 csatlakozótípus lehetővé teszi C20 sínek összekapcsolását C40 sínekkel.
- Anyag: horganyzott acél.

Szállítás: 20 egység.

Egységenkénti rendelési számok. Kérjük, 20 egység többszöröseként rendeljen (20, 40, 60 stb.).

A (mm)	B (mm)	C (mm)	D (mm)	E (mm)	F (mm)	G (mm)	H (mm)	Rendelési szám
21,3	21,5	8	2	6,2	15	6,2	15	NSYECA22
21,3	40,5	8	2	6,2	15	6,2	13	NSYECA42
40,3	40,5	10	2,5	8,5	25	8,5	25	NSYECA44



PE900860



UR csatlakozók

- Az UR csatlakozókat a szimmetrikus C-alakú sínek egyenes vonalban történő összekapcsolására használják.
- Javasolt, amikor a standard hossz nem elegendő vagy a frakciók maximalizálásához.
- Anyag: horganyzott acél.

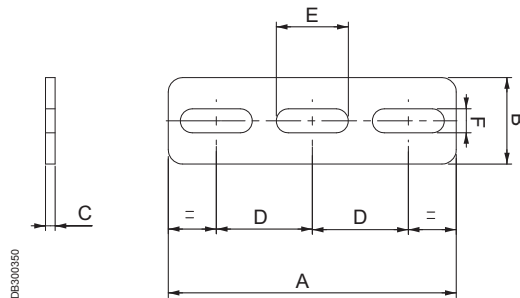


Szállítás: 20 egység.



Egységenkénti rendelési számok. Kérjük, 20 egység többszöröseként rendeljen (20, 40, 60 stb.).

A (mm)	B (mm)	C (mm)	D (mm)	E (mm)	F (mm)	Rendelési szám
60	18	2	20	15	5	NSYUR20
130	36	3	40	30	10	NSYUR40
130	55	3	40	30	10	NSYUR60



DB300350

6

PE900861



UT csatlakozók

- Az UT csatlakozókat a szimmetrikus C-alakú sínek közötti T-alakú szerelvények kialakításához használják. Kereteken és vázokon lévő keresztmerezítők kialakításához használják.
- Anyag: horganyzott acél.

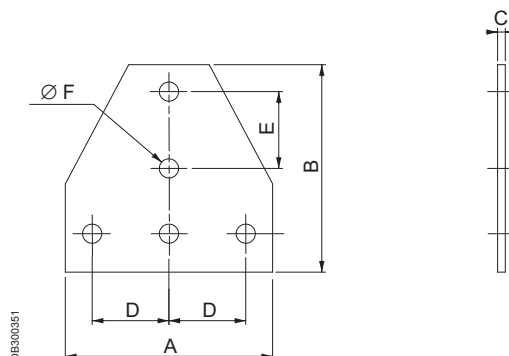


Szállítás: 20 egység.



Egységenkénti rendelési számok. Kérjük, 20 egység többszöröseként rendeljen (20, 40, 60 stb.).

A (mm)	B (mm)	C (mm)	D (mm)	E (mm)	F (mm)	Rendelési szám
54	54	2	20	20	5	NSYUT20
60	80	2	20	25	8	NSYUT40
80	110	2	20	29	10	NSYUT60



DB300351



PB500882

EN csatlakozók

- Az EN csatlakozókat L-alakú szerelvények létrehozásához használják síkváltással a szimmetrikus C-alakú sínekben, azok között vagy bármilyen más szelvény között.
- Anyag: horganyzott acél.



Szállítás: 20 egység.



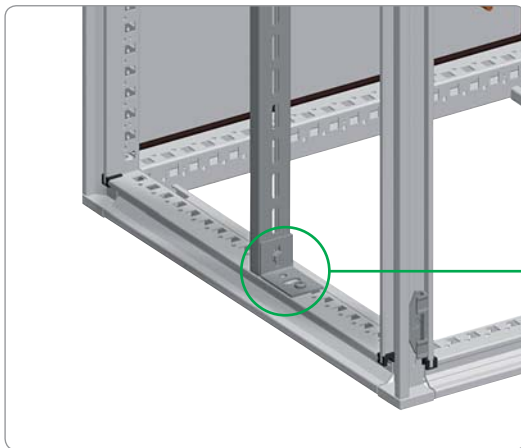
Egységenkénti rendelési számok. Kérjük, 20 egység többszöröseként rendeljen (20, 40, 60 stb.).

Rendelési szám

NSYEN20

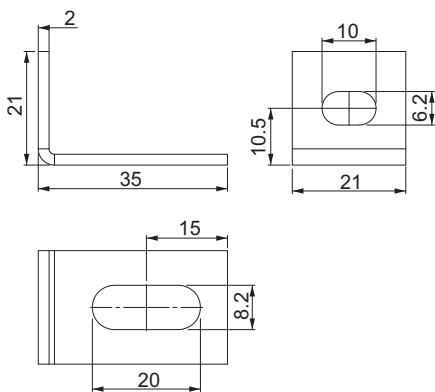
NSYEN40

NSYEN60



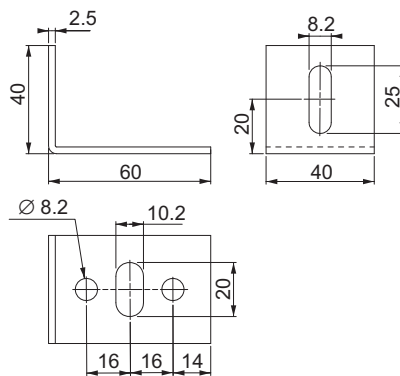
PB500883

NSYEN20



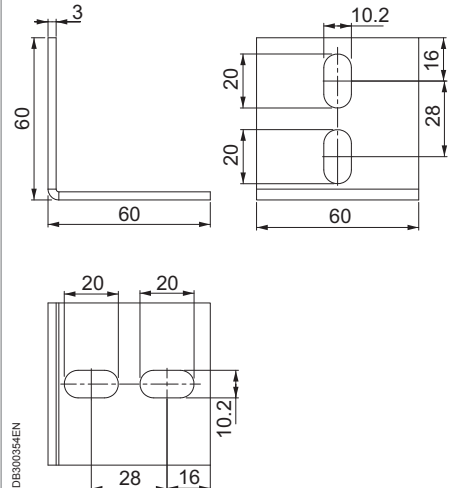
DB300362EN

NSYEN40



DB300363EN

NSYEN60



DB300364EN

PE500778



Hatszögletű távtartók

- Hatszögletű távtartók készülék, szerelőlemezek, stb. megemeléséhez.
Összekapcsolhatók különböző magasságok elérése érdekében fokozatos emeléssel.
- A szerelvényhez M6 vagy M8 kosaras anya szükséges.

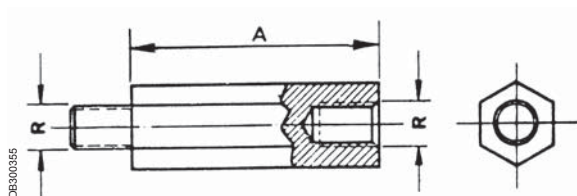


Szállítás: 100 hatszögletű csatlakozó.



Egységenkénti rendelési számok. Kérjük, 100 egység többszöröseként rendeljen (100, 200, 300 stb.).

Távtartó magasság (mm) A	Menet típus (R)	Rendelési szám
10	M5	NSYE1025
15	M5	NSYE1525
20	M5	NSYE2025
10	M6	NSYEX106
12	M6	NSYEX126
14	M6	NSYEX146
16	M6	NSYEX166
18	M6	NSYEX186
20	M6	NSYEX206
30	M6	NSYEX306
40	M6	NSYEX406
50	M6	NSYEX506
100	M6	NSYEX1006
15	M8	NSYEX158
20	M8	NSYEX208
30	M8	NSYEX308
40	M8	NSYEX408
50	M8	NSYEX508
60	M8	NSYEX608
100	M8	NSYEX1008



DPS300355



ETU moduláris távtartók

- Moduláris távtartók készülékek vagy sínek beszereléséhez különböző szinten, ezáltal elérve az alap szerelőkeretet vagy szerelőlemezt.
- Anyag: horganyzott acél



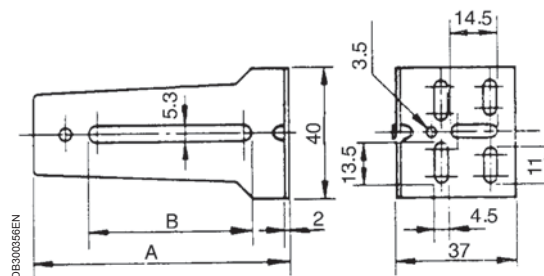
Szállítás: 20 egység.



Egységenkénti rendelési számok. Kérjük, 20 egység többszöröseként rendeljen (20, 40, 60 stb.).

A (mm)	B (mm)	Rendelési szám
48	25	NSYETU48
58	25	NSYETU58
79	55	NSYETU79
118	55	NSYETU118

Távtartók kombinációja	Minimum magasság (mm)	Maximum magasság (mm)
NSYETU48 + NSYETU48	53	64
NSYETU48 + NSYETU58	63	74
NSYETU48 + NSYETU79	85	95
NSYETU48 + NSYETU118	124	134
NSYETU58 + NSYETU58	73	84
NSYETU58 + NSYETU79	94	104
NSYETU58 + NSYETU118	134	144
NSYETU79 + NSYETU79	84	125
NSYETU79 + NSYETU118	124	164
NSYETU118 + NSYETU118	164	204



Szerelés

Sínek



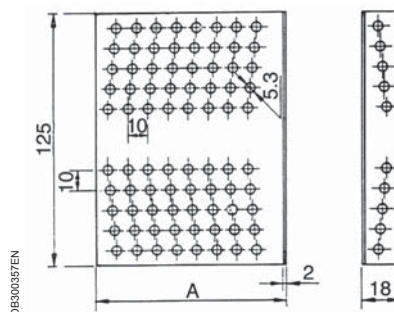
EMM moduláris távtartók

- Progresszív moduláris távtartók. Két **NSYEMM95** rsz.-ú távtartó kombinációja 2 mm-enként, 108 és 178 mm közötti emelt magasság érhető el.
- Anyag: horganyzott acél.









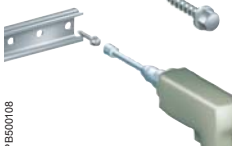
Szállítás: 10 egység.

A (mm)	Rendelési szám
95	NSYEMM95



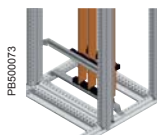
Szerelés

Anyák és csavarok sínekhez

Síntípus	Anyák	Rögzítések					
 <p>PB5000222</p> <p>Szimmetrikus DIN sínek 6/12. oldal</p>	 <p>PB5000863</p> <p>Rácsíptethető anya</p>	<p>Csavar elveszítethetetlen alátéttel</p>					
		M4	NSYTDE4	100	M4 × 10	NSYS10M4H	100
		M5	NSYTDE5	100	M4 × 16	NSYS16M4H	100
		M6	NSYTDE6	100	M5 × 12	NSYS12M5H	100
 <p>PB5000865</p> <p>Aszimmetrikus DIN sínek 6/15. oldal</p>	 <p>PB5000866</p> <p>Negyed fordultós vándoranya</p>	M5 × 18	NSYS18M5H	100			
		M4	NSYSNM4A	100	M6 × 12	NSYS12M6H	100
		M5	NSYSNM5A	100	M6 × 16	NSYS16M6H	100
		M6	NSYSNM6A	100	M6 × 18	NSYS18M6H	100
 <p>PB5000868</p> <p>Dupla-profilú DIN sínek 6/17. oldal</p>	 <p>PB5000868</p> <p>Negyed fordultós vándoranya</p>	M3	NSYTDC34	100			
		M4					
		M5	NSYTDC56	100			
		M6					
 <p>PB5000108</p>	Önmetsző csavar		100				
	M6 × 16	NSYS16M6HS					
	M5 × 13	NSYS13M5HS	100				
	Önmetsző csavar		100				
M5 × 16	NSYS16M5HS						

Egységenkénti rendelési számok. Kérjük, 100 egység többszöröseként rendeljen (100, 200, 300 stb.).

Tartozékok



Villamosenergia-elosztás

6/31

DLM moduláris szerelőkeret

6/32

DL moduláris szerelőkeret

6/34

Takarólemez

6/35

Sigma biztonsági csatlakozók

6/36

Kettős fémcsatlakozók

6/37

Lemez-/kábelcsatlakozók

6/37

Hárompólusú csatlakozóterminálok

6/37

Földelősínek

6/38

Fésűs sínek

6/38

Villamosenergia-elosztás

Moduláris elosztás



PB500897

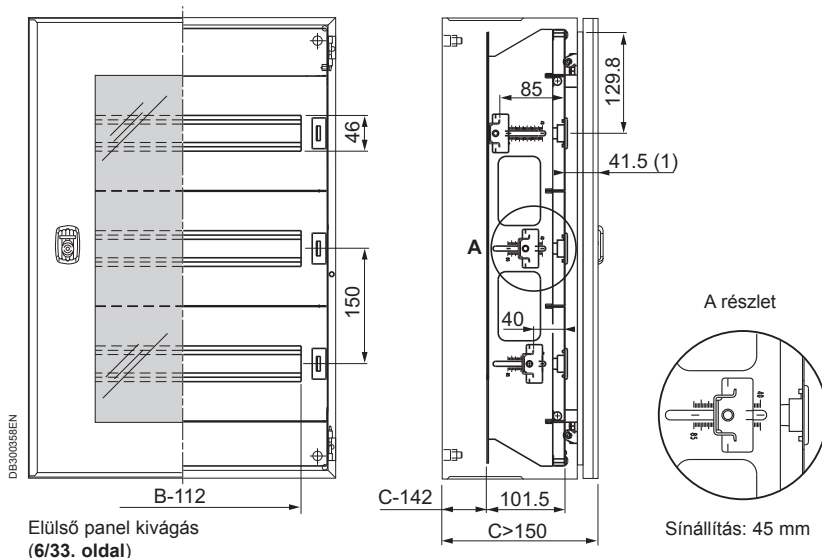


PB500408

CRN, S3X, S3D
kategóriákhoz

DLM moduláris szerelőkeret

- A szerelőkeret fém kivágott elülső panelekből áll, mely csavarok nélkül felcsíptethető, strukturált felület, poliészter-epoxi porfestés, RAL-7035 szürke, merev horganyzott acélszerkezet.
- A szerelőkeret mélysége 40-től 85 mm-ig állítható a sín és az elülső panel között, lehetővé téve valamennyi készüléktípus beszerelését.



PB500408

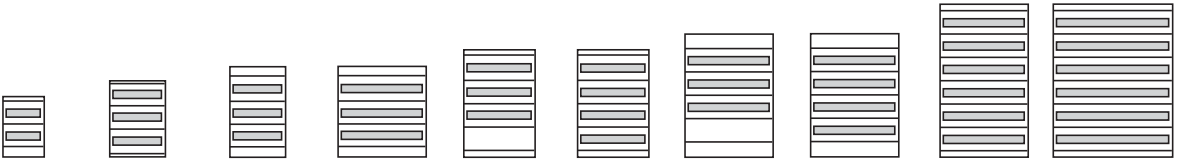
PB500888

PB500889

Méretek (mm)		Modulok száma*	Moduláris szerelőkeret	Teli homloklap	Teli szerelőlap
Magasság	Szélesség				
400	300	24	NSYDLM24	NSYCTL300DLM	NSYPMP300DLM
500	400	48	NSYDLM48	NSYCTL400DLM	NSYPMP400DLM
600	400	48	NSYDLM48P	NSYCTL400DLM	NSYPMP400DLM
600	600	84	NSYDLM84P	NSYCTL600DLM	NSYPMP600DLM
700	500	66	NSYDLM66	NSYCTL500DLM	NSYPMP500DLM
700	500	88	NSYDLM88	NSYCTL500DLM	NSYPMP500DLM
800	600	84	NSYDLM84	NSYCTL600DLM	NSYPMP600DLM
800	600	112	NSYDLM112	NSYCTL600DLM	NSYPMP600DLM
1000	600	168	NSYDLM168	NSYCTL600DLM	NSYPMP600DLM
1000	800	234	NSYDLM240	NSYCTL800DLM	NSYPMP800DLM

* 1 modul = 2 fokozat = 18 mm.

18 mm-es modulok száma szerelőkeretenként



Szerelőkeret rendelési szám	NSYDLM24	NSYDLM48	NSYDLM48P	NSYDLM84P	NSYDLM66	NSYDLM88	NSYDLM84	NSYDLM112	NSYDLM168	NSYDLM240
Szekrény-magasság (mm)	400	500	600	600	700	700	800	800	1000	1000
Szekrény-szélesség (mm)	300	400	400	600	500	500	600	600	600	800
Sorok száma	2	3	3	3	3	4	3	4	6	6
Soronkénti modulok	12	16	16	28	22	22	28	28	28	39
Modulok összes száma	24	48	48	84	66	88	84	112	168	234

*Az NSYDLM48, NSYDLM48P és NSYDLM84 rendelési számoknál a Spacial falra szerelhető szekrényeken a középső sor csak a zár magasságában tud modulokat fogadni, ha a szekrény elejére van szerelve. Ebben az esetben 1 modult le kell zárni (lásd műszaki utasításainkat).



Teli homloklap

- Fém előlő panel, mely csavarok nélkül felcsíptethető, strukturált felület, 100% poliszter porfestés, RAL-7035 szürke szín.
- Névleges magasság: 150 mm.

Összeállítás: 2 teli előlő panel és rögzítések.

Szekrény szélesség (mm)	Modulok száma	Rendelési szám
300	12	NSYCTL300DLM
400	16	NSYCTL400DLM
500	22	NSYCTL500DLM
600	28	NSYCTL600DLM
800	40	NSYCTL800DLM

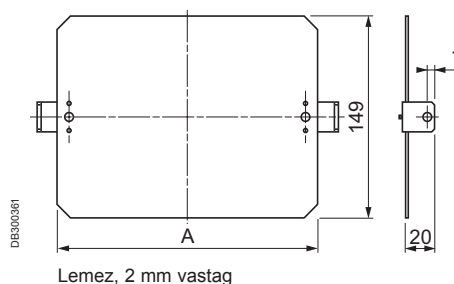


Teli szerelőlap

- Szerelőlap nem-moduláris készülékek rögzítéséhez.
- Anyag: horganyzott acél, 2 mm vastag.
- Névleges magasság: 150 mm.

Összeállítás: 2 teli szerelőlap és rögzítések.

Szekrény szélesség (mm)	A (mm)	Rendelési szám
300	208	NSYPMP300DLM
400	308	NSYPMP400DLM
500	408	NSYPMP500DLM
600	508	NSYPMP600DLM
800	708	NSYPMP800DLM





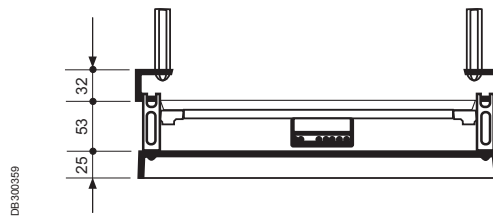
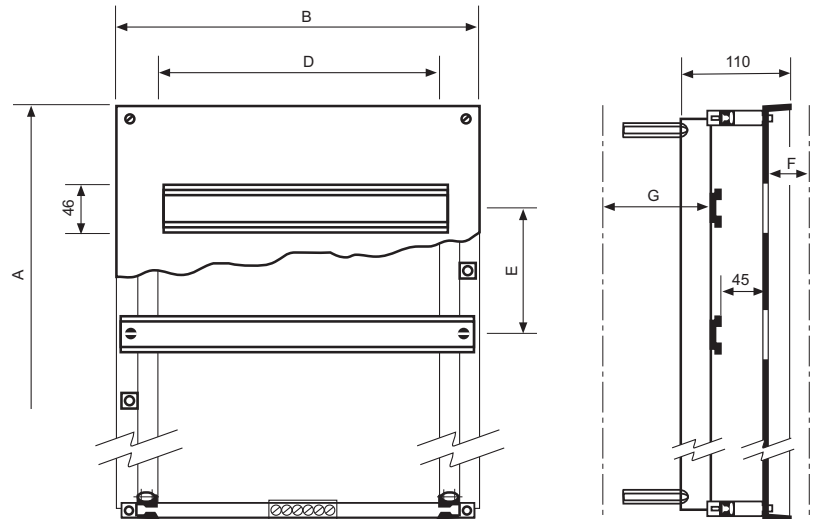
NSYCRN64150P + NSYDLR64



DL moduláris szerelőkeret

Dinimel szerelőkeret 53 és 68 mm magas készülékekhez tervezve, melyek közvetlenül összekapcsolhatók a szekrénylemez-tartó csavarokkal. Lemezacélból készült. Fém védőfedő-lemez, RAL-7035 szürke szín.

- Készülék sín és védőfedő-lemez közti távolság: 45 mm.



*A Spacial S3D-nél kérjük, keressen minket.

Méret F: Távolság a védőfedő-lemeztől az ajtó belsejéig.
Méret G: Távolság a készülék tartó síntől a szekrény hátuljág.

Rendelési szám	18 mm-es modulok száma	Sorok száma	Körülbelüli súly (kg)	Szekrénnyek összekapcsolásához teli vagy átlátszó ajtóval			Méretek (mm)					
				Magasság	Szélesség	Mélység	A	B	D	E	F**	G
NSYDLR18	18	2	1,2	300	250	150*	255	205	162	120	41	51
NSYDLR24	24	2	1,7	400	300	150*	355	255	216	160	41	51
NSYDLR36	36	3	1,7	400	300	150*	355	255	216	110	41	51
NSYDLR48	48	3	2,4	500	400	150*	455	355	288	130	41	51
NSYDLR64	64	4	3,3	600	400	150/200	555	355	288	130	41	51/101
NSYDLR88	88	4	4,5	600	500	150/200	555	455	396	130	41	51/101
NSYDLR110	110	5	5,1	700	500	200	655	455	396	125	41	101
NSYDLR135	135	5	7,5	800	600	200	755	555	486	140	41	101

* 200 mm mélységű szekrénnyek összekapcsolásához, a kivágások (rsz. **NSYEX608**) külön rendelendők (szerelőkeretenként 4).

**Átlátszó ajtóval rendelkező szekrénnyeknél az F méret 4 mm-rel csökken.



Lásd még a tartozékokat



Teli homloklapok 6/33. oldal



Takarólemez 6/35. oldal



PE600890

Takarólemez

Tűzálló szigetelő anyagból készült takarólemez a moduláris készülékablakok teljes vagy részleges eltakarásához; könnyen kivágható a kívánt méretre.

Hosszúság (mm)	Modulok száma	RAL	Rendelési szám
72	4	7032	NSYATP72G
72	4	7035	NSYATP72MS
108	6	7035	NSYATP6DTM
432	24	7035	NSYATP24DTM
1100	-	7035	NSYATPUND



Lásd még a
tartozékokat



PE600891

Csatlakozószorító sávok
6/38. oldal

Villamosenergia-elosztás

Elosztóblokkok



PB500534

Sigma biztonsági csatlakozók

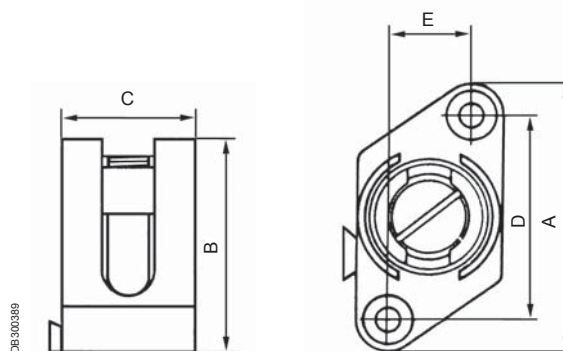
Önkioltó poliamid-6-ból készült biztonsági csatlakozók, matt fekete alappal, **MS-58** sárgaréz csatlakozó (DIN 17660), temperált, horganyzott és dikromát acélgyűrű, és narancssárga színű önkioltó polipropilénből készült fedél.

- Nyírásmentesség: a csatlakozás egy zárási mechanizmussal történik, mely elosztja a nyomást a teljes érintkezési felületen, elkerülve a súrlódást és esetleges feszülést, mely károsíthatja a vezetőket.
- Kilazíthatatlan: a sárgaréz testet körülvevő gyűrű biztosítja, hogy az aktuális vezetők által kifejtett nyomás ne tudja kinyitni a csatlakozót és kilazítani a csatlakozást.
- Teljes szigetelés: az összes SIGMA „S” csatlakozó takarósapkával van ellátva, megelőzve a véletlen érintkezést élő alkatrészekkel.

Az összes mérő összekapcsolható, bármilyen hosszúságú sávot létrehozva. Üzemfeszültség: 500 V.

Keresztmetszet (mm ²)	A	B	C	D	E	Szállítás	Rendelési szám
1 × 4	30	20	13	21	4	20	NSYS04
1 × 6	33	25	16	24	7	20	NSYS06
1 × 10	38	28	16	28	6	20	NSYS10
1 × 16	42	32	19	32	9	20	NSYS16
1 × 35	46	38	23	34	11	20	NSYS2535
1 × 50	52	45	27	40	15	20	NSYS50
1 × 70	55	50	30	40	15	20	NSYS70
1 × 100	58	54	33	40	20	10	NSYS95100

Megjegyzés: Minden csatlakozó legfeljebb 2 vezetőt fogad a meghatározott keresztmetszettel.



DE300389

Villamosenergia-elosztás

Elosztóblokkok



PB500636

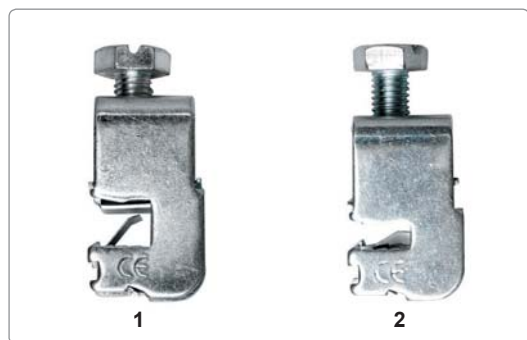
Kettős fémcsatlakozók

Főként lemezekon lévő kábelek csatlakoztatásához tervezett csatlakozók, fő alkalmazásuk gyűjtősin csatlakozásokban. A kettős fémcsatlakozók vörösréz ötvözetből készültek, melegen sajtolt és ónozott, vörösréz vagy alumínium vezetőik csatlakoztatására alkalmas (kettősfém).



Szállítás: 4 kettős fémcsatlakozó.

Fő keresztmetszet (mm ²)	Csatlakozási keresztmetszet (mm ²)	Rendelési szám
6-50	-	NSYBBH29
6-50	-	NSYBBH29C
10-95	-	NSYBBH30
16-150	-	NSYBBH31
50-240	-	NSYBBH32
6-50	6-50	NSYBBH29D
6-50	6-50	NSYBBH29DC
10-95	10-95	NSYBBH30D
25-150	16-150	NSYBBH31D
95-240	5-240	NSYBBH32D
6-50	-	NSYBBH29P
6-50	-	NSYBBH29PC
6-50	6-50	NSYBBH29DP
6-50	6-50	NSYBBH29DPC



PB500636

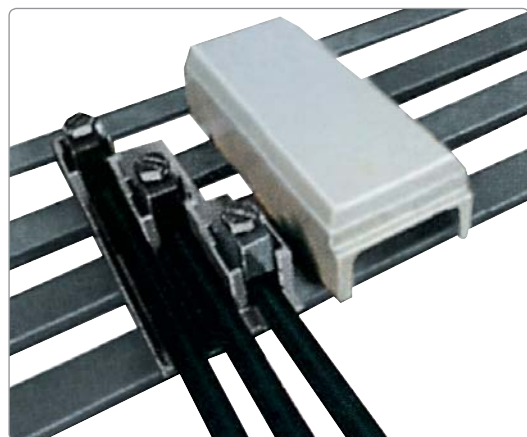
Lemez-/kábelcsatlakozók

Bevezetés lemezzel és csatlakozás kábellel vagy lemezzel.



Szállítás: 1 csatlakozóterminál.

Csatlakozási kábel-keresztmetszet (mm ²)	Lemezvastagság (mm)	Ábra	Rendelési szám
1,5-16	5	2	NSYBPCH516
1,5-50	5	2	NSYBPCH550
16-120	5	2	NSYBPCH5120
1,5-16	10	1	NSYBPCH1016
1,5-50	10	1	NSYBPCH1050
16-120	10	1	NSYBPCH10120



PB500637

Hárompólusú csatlakozóterminálok

Bevezetés lemezzel és csatlakozás kábellel (gyűjtősinnekhez).



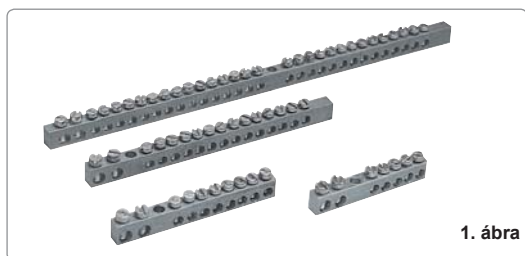
Szállítás: 1 csatlakozóterminál.

Bevezetőlemez szélesség (mm)	Bevezetőlemez vastagság (mm)	Csatlakozási kábel-keresztmetszet (mm ²)	Rendelési szám
12/15/20/25/30	5 - 10	35 - 120	NSYBTE630TBT

Villamosenergia-elosztás

Elosztóblokkok

PE500938



1. ábra

Földelősínek

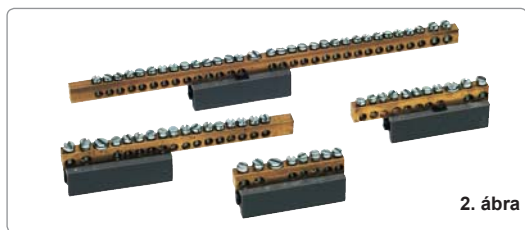
Nulla- és földelőkábelek csatlakoztatásához.

- **NSYRBL** modellek (1. ábra) szigetelt hátlappal rendelkező dobozokba való, vagy szigetelőkkel történő beszereléshez, nem szállítva.
- **NSYRBLZ** modellek (2. ábra) szigetelő lábazzal nyomás alatti beszereléshez 12x2 mm-es sínre.



Szállítás: 10 földelősín.

PE500939



2. ábra

Csatlakozók száma × keresztmetszet mm ²	Ábra	Rendelési szám
2 × 16 mm ² + 5 × 6 mm ²	1	NSYRBL21656M
2 × 16 mm ² + 8 × 6 mm ²	1	NSYRBL21686M
2 × 16 mm ² + 14 × 6 mm ²	1	NSYRBL216146M
2 × 16 mm ² + 29 × 6 mm ²	1	NSYRBL216296M
2 × 16 mm ² + 5 × 6 mm ²	2	NSYRBLZ21656
2 × 16 mm ² + 8 × 6 mm ²	2	NSYRBLZ21686
2 × 16 mm ² + 14 × 6 mm ²	2	NSYRBLZ216146
2 × 16 mm ² + 29 × 6 mm ²	2	NSYRBLZ216296

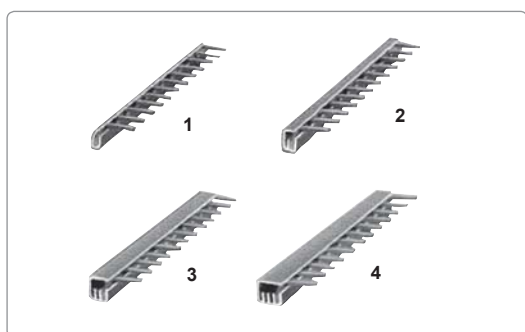
PE500891



2. ábra

6

PE500940



Fésűs sínek

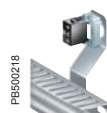
Megszakítók egy sorban való elosztásához összesen 12 modulal.



Szállítás: 10 fésűs sín.

Sínek száma	Pólusok száma sínenként	Ábra sz.	Rendelési szám
1	12	1	NSYBDS112
2	6	2	NSYBDS26
3	4	3	NSYBDS34
4	3	4	NSYBDS43

Tartozékok



Kábelvezetés

Vegyes membrán bemenetek IP 55 közvetlen kábelbemenetekhez	6/43
IP67 gyors kábelbemenetek	6/43
Tömszelence, kábelkorong és dugó kiválasztási táblázat	6/44
ISO kábeltömszelence	6/44
Kábeltömszelence tömítés	6/44
Többkábeles korong	6/44
Takaródugó	6/44
Szállító dugó	6/44
FL21-típusú membránok IP 65 kábelbevezető-lemezhez	6/46
Lyukak elhelyezése az 50 és 63 mm átmérőjű kör-alakú kábelbemeneteken	6/48
Méretábrák és lyukak elhelyezése négyszögletes kábelbemeneten	6/49
Kábelbevezető rendszer csatlakozókkal	6/50
PVC állítható kúpos bemenetek	6/51
Neoprén állítható kúpos bemenetek	6/52
Dugók	6/53
Védőgyűrűk	6/53
Műanyag kábeltartó	6/54
Ajtó-kábelvezető keresztcsín	6/54
Ajtókábel-vezető keresztcsínnek falra szerelhető szekrényekhez	6/54
Állítható kábelkötegelő	6/55
Csíptetők	6/55
Kábelkötegelő rögzítőtartó	6/56
Öntapadó tartóaljok	6/56
Bordázott cső	6/57
Rögzítőtartó bordázott csőhöz	6/57
Kábelspirál testhez/ajtóhoz	6/58
Kábelcsatornák fedéllel	6/59
Fedelek kábelcsatornához	6/59
Tartórudak	6/59
Csatornatartó műszaki oszlopprofilon	6/60
Műanyag láb kábelcsatorna-tartóhoz	6/61
Címketartó keret	6/61
Szigeteltfejú csavar	6/61
Lant-alakú kapcsok	6/62
Acélhuzal kábeltálca	6/62



Minimum méret és magasság összeállítás:

Választék

Többszörös megoldás, mely kombinálható egyetlen kábelbevezető-lemezen (megmunkálás lehetséges gyárilag), vagy közvetlenül a szekrényen. Lásd egyedi igényre szabott kínálatunkat.

- IP 67 ISO kábeltömszelencék: gyors beszereléshez szerszámok nélkül.
- IP 67 kábeltömszelencék.
- IP 65 membránok a gyors kábelbemenetekhez FL21-típusú kivágással.
- IP 65 lemez gyors kábelbemenetekhez az alábbi típusú kivágásokkal: Harting vagy kör-alakú M50 és M63.
- IP 65 lemez Harting-típusú kivágásokkal és csatlakozókkal ellátott kábelbemenetekhez.

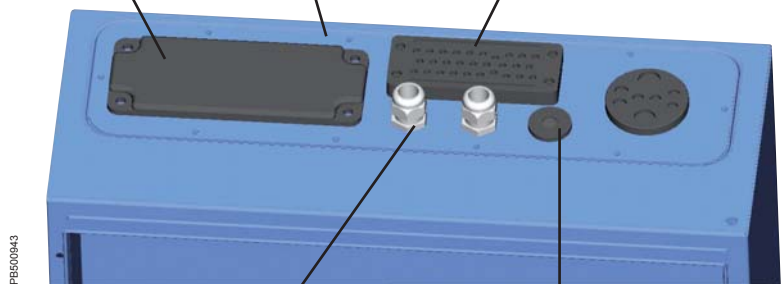
Beszereles fejlesztés:

IP 65 lemez gyors kábelbevezetésekhez az alábbi típusú kivágásokkal: Harting-vagy kör-alakú M50 és M63.

Időt takarít meg:
IP 65 membránok gyors kábelbevezetésekhez FL21-típusú kivágással.

Szerviz:
A kivágás közvetlen megmunkálása a szekrénytesten.

Ötletes:
Harting-típusú kábelbevezetővel szerelt IP54-es bevezetés.



Praktikusság:
IP 67 kábel tömszelencék.

Egyszerű:
IP 67 ISO kábel tömszelencék: gyors beszereléshez szerszámok nélkül.







Beszerelesi példa kábelbevezető-lemezen.



Lemezének megmunkálása festés előtt specifikus szolgáltatásunkkal.

Specifikus

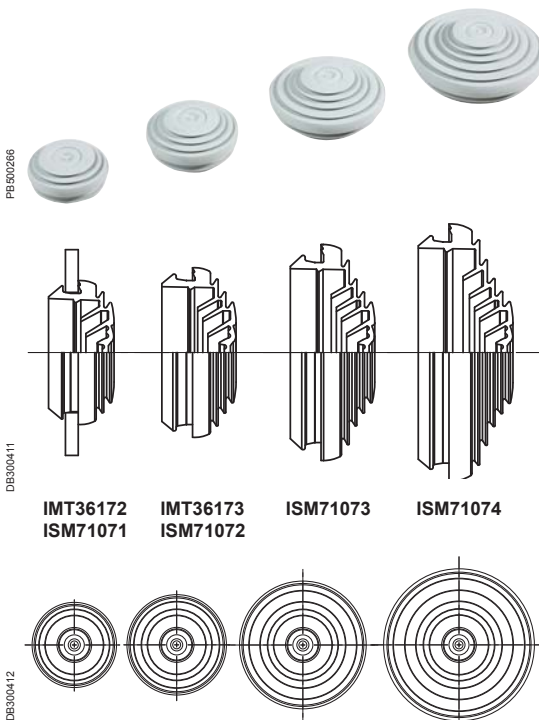


	Megnevezés	Átmérő	Részletek	Lásd még a tartozékokat
 <small>PB500286</small>	Lépcsős bevezetők IP 55 közvetlen kábelbemenetekhez.	Kábelekhöz Ø23 Ø29 Ø36 Ø44	6/43. oldal	Ajtó kábelvezető keresztcsín 6/54. oldal
 <small>PB500287</small>	IP 67 gyors kábelbemenetek	M12 M16 M20 M25 M32 M40 M50	6/43. oldal	Állítható kábelkötegelő 6/55. oldal
 <small>PB500039</small>	ISO kábel tömszelence	M12 M16 M20 M25 M32 M40	6/44. oldal	Öntapadós tartóaljlek 6/56. oldal
 <small>PB500024</small>	IP 65 kerek kábelbevezetők Bemenetek 3 mm-től 14 mm-ig	2 méret: M50 és M63	6/47. oldal	Műanyag kábelkötegelő rögzítőtartó 6/56. oldal
 <small>PB500023</small>	IP 65 kábelbevezetők csatlakozók nélkül. Bemenetek 3 mm-től 6,5 mm-ig	Méretük 112 × 36	6/47. oldal	Fedett kábelcsatornák 6/59. oldal
 <small>PB500032</small>	Lemezek kábelbemenetekhez IP 54 csatlakozókkal	91 × 36 112 × 36	6/50. oldal	Csatornatartó 6/60. oldal

	Leírás	Átmérő	Részletek	Lásd még tartozékoknál
<p>PB500944</p>	IP 65 perforált lemez (FL21)	M12 – M25	6/46. oldal	ISO kábeltömszelence 6/44. oldal
<p>PB500945</p>	IP 65 perforált és membrán lemez (FL13 és FL21)	M16 – M50	6/47. oldal	
<p>PB500605</p>	IP 65 membránok	8-60 mm átmérőjű kábelekhez	6/46. oldal	Rögzítőfülek földelő sínekhez 6/80. oldal

Kábelvezetés

Kábelbemenetek



Membrán bemenetek IP 55 közvetlen kábelbemenetekhez

Általános tartozékok a Thalassa és Spacial kínálatokhoz

- Membrán bemenetek lépcsős membránnal.
- IP 55.
- RAL 7035.
- Szabadalmaztatott koncentrikus vágás. Elegendő egy egyszerű csavarhúzó. Lehetővé teszi az ultragyors csatlakoztatást ugyanazon membrán különböző kábelátmérőinek kiválasztásával.
- Anyag: SBS.
- Minimum csomag 10 darab.
- Figyelmeztetés: az IP 55 lesz!
- Alkalmos falakhoz 2-től 3,2 mm-ig.

Ø (mm)		Min. csom.	Rendelési szám és színek	
Furat	Kábel / vezető		RAL 9010 Fehér	RAL 7035 Világos szürke
23	4 - 20	10	IMT36172	ISM71071
29	4 - 25	10	IMT36173	ISM71072
36	4 - 32	10	-	ISM71073
44	4 - 40	10	-	ISM71074

IP55 bemenetek beszerelése

- Merev kábelek behelyezése:
 - Csupaszítsa le legalább 100 mm-t.
 - Tolja át a huzalokat a membránra.
- Flexibilis kábelek behelyezése:
 - Szűrje át részben és lágyítsa meg a membránt egy 4-5,5 mm-es csavarhúzóval.
 - Vezesse át a kábelt
- Vezetékek behelyezése:
 - Csupaszítsa le a szükséges mértéket: 16, 20, 25, 32 vagy 40 mm
 - Tolja át a vezetéket.



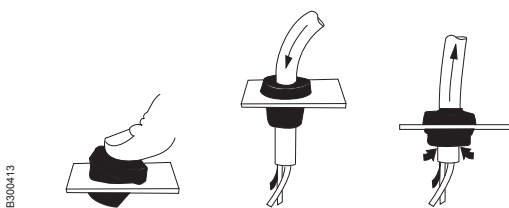
IP67 gyors kábelbemenetek

- IP 67.
- Anyag: EPDM műanyag
- Alkalmos falhoz 1-től 4 mm-ig (0,5-től 2 mm-ig **IMT36179** rsz.-nál).
- Gyors beszerelés szerszám nélkül.
- Beszerelési irány: a kúpos rész a szekrény belsejében van.

ISO	Furat Ø	Kábel Ø (mm)	Min. csom.	Rendelési szám
M12	12,5	3 - 5	50	IMT36179
M16	16	5 - 7	50	IMT36180
M20	20,3	7 - 10	50	IMT36181
M25	25,3	10 - 14	50	IMT36182
M32	32,4	14 - 20	50	IMT36183
M40	40,7	20 - 26	25	IMT36184
M50	50,7	26 - 35	25	IMT36185

Alkalmazás

- Tolja a kábelbemenetet a lyukba. A kúpos részt a szekrény belsejébe kell helyezni.
- Készítse elő és lazítsa meg a kábelbemenetet csavarhúzóval. Vezesse át a kábelt a kábelbemeneten keresztül.
- Kicsit húzza vissza a kábelt, hogy a helyére kerüljön. A beszerelés kész.




Tömszelence, kábelkorong és dugó kiválasztási táblázat

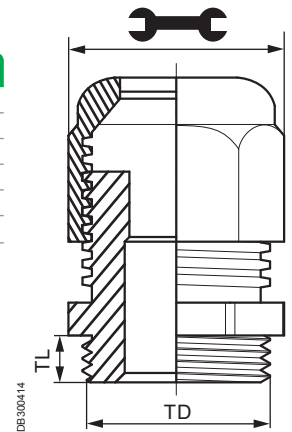
Ø	1-kábeles tömszelence			Többkábeles korong		Tömítés	Takaródugó	Szállítódugó
	Rendelési szám	Ø min / max (mm)	Furat \ (2)	Rendelési szám	Szám / Ø (mm)			
M12	ISM71501	3 / 6,5	12,2 (0 + 0,2)	-	-	IMT36151	IMT36161	-
M16	ISM71502	4 / 8	16,2 (0 + 0,2)	IMT36157	2 × Ø 4	IMT36152	IMT36162	IMT36167
M20	ISM71503	6 / 12	20,2 (0 + 0,2)	IMT36158	3 × Ø 4	IMT36153	IMT36163	IMT36168
M20 (1)	IMT36150	6 / 12	20,2 (0 + 0,2)	IMT36158	3 × Ø 4	IMT36153	IMT36163	IMT36168
M25	ISM71504	11 / 17	25,2 (0 + 0,2)	IMT36159	4 × Ø 5	IMT36154	IMT36164	IMT36169
M32	ISM71505	15 / 21	32,2 (0 + 0,3)	IMT36160	6 × Ø 5	IMT36155	IMT36165	IMT36170
M40	ISM71506	19 / 28	40,5 (0 + 0,3)	-	-	IMT36156	IMT36166	IMT36171

(1) Kábel tömszelence magas tűzállósággal.
(2) Zárójelben: tolerancia.



ISO kábel tömszelence

Ø	Rendelési szám	TD	TL		Menet
M12	ISM71501	12	6	15	1,5
M16	ISM71502	16	8	19	1,5
M20	ISM71503 - IMT36150	20	10	24	1,5
M25	ISM71504	25	8	29	1,5
M32	ISM71505	32	10	36	1,5
M40	ISM71506	40	10	46	1,5



- IP 68, 5 bar.
- IEC 62208 szabványnak megfelelően.
- RAL 7035 szürke.
- Anyag: PA6, neoprén tömítés.
- Használati hőmérséklet: -30 ... + 80°C
- legfeljebb +150°C megszakításokkal
- A kábel tömszelencéket anyákkal szállítjuk.
- Az IP a kábel tömszelencéket és a termoplasztikus doboz közötti tömítés nélkül garantált. A tartozékként kapható tömítés garantálja a tömítést acélszekrényre való szerelés esetén is.
- A kábel tömszelence (rsz. IMT36150) különösen javasolt biztonsági köröknél (izzóhuzal ellenállás: 960°C).
- 20-as (M12-M20), 10-es (M25 és M32), 5-ös (M40) csomag.

Kábel tömszelence tömítés

- 100-as (M12-M25), 50-es (M32), 25-ös (M40) csomag.

Többkábeles korong

- Több kábelt lehet átvezetni egyetlen tömszelencén a többkábeles átvezető használatával.

Takaródugó

- A tömszelence helyére kell csavarozni.
- 20-dugós (M12-M15), 10-dugós (M32), 5-dugós (M40) csomag.

Szállító dugó

- A kábelbevezető lezárása céljából kell beszerelni szállítás során vagy karbantartási műveletek során.
- 20-dugós (M16-M25), 10-dugós (M32), 5-dugós (M40) csomag.



Többkábeles korong



Takaródugó



Szállító dugó

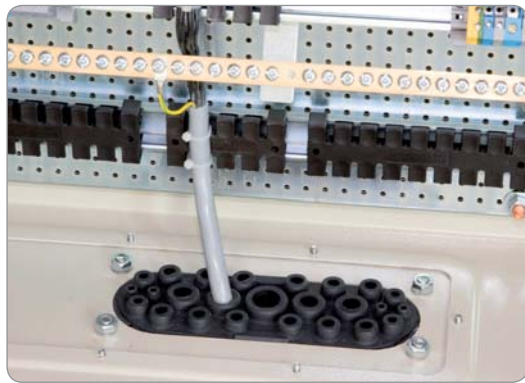
FL21-típusú membránok IP 65 kábelbevezető-lemezhez

Kábelbemenetek száma	Kábelbemenet átmérője (Ø mm)											Rendelési szám	
	5-7	6-10	8-12	8-16	10-14	12-18	14-20	17-32	20-26	24-54	30-60		
0												NSYAECPLBP*	
7				4							2	1	NSYAECPLT7
25	4		4		12		4		1				NSYAECPLT25
35		2	14		16	2		1					NSYAECPLT35

* Fém kábelbevezető-lemez.



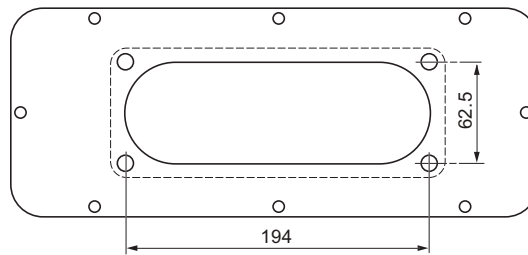
PB500605



PB500606

Szigetelő anyagból készült (tűzállóság: V0 az UL 94-nek megfelelően) tömített kábelbemenetek.

- IP 65 védelemben garantált.
- Sötétszürke szín.
- Szerelés elővágtott lemezekre vagy közvetlen szerelés a szekrényekre specifikus kínálatunkkal. Kérjük, konzultáljon velünk.
- 3 modell: 7-35 kábelbemenet.
- Fedél a kivágáshoz rsz. **NSYAECPLBP**.



Membránok jellemzői

NSYAECPLT7

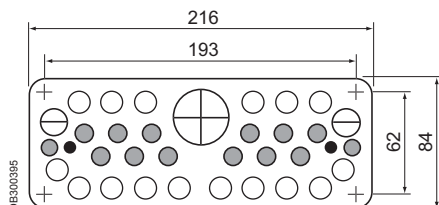
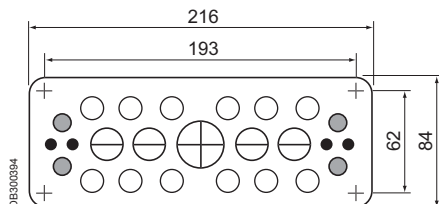
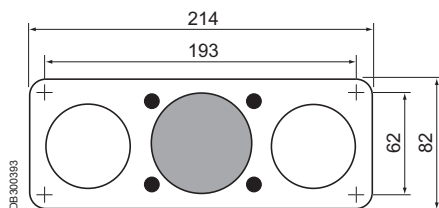
Szimbólum	Kábel Ø-höz	Bemenetek száma
●	8-16	4
○	24-54	2
⊕	30-60	1

NSYAECPLT25

Szimbólum	Kábel Ø-höz	Bemenetek száma
●	5-7	4
●	8-12	4
○	10-14	12
⊕	14-20	4
⊕	20-26	1

NSYAECPLT35

Szimbólum	Kábel Ø-höz	Bemenetek száma
●	6-10	2
●	8-12	14
○	10-14	16
⊕	12-18	2
⊕	17-32	1



Kábelvezetés

Kábelbemenetek

PE500024



IP 65 csatlakozómentes kábelbemenetek: Két megoldás alkalmazásaihoz

Kör-alakú

Kompakt, flexibilis rendszer kábelek elhelyezéséhez elektromos szekrényekben vagy csatlakozódobozokban, például:

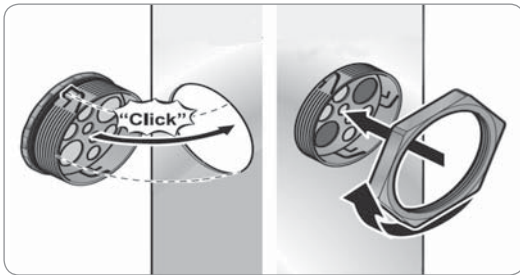
Specifikációk

- IP 65 tömítés.
- Tűzállóság: V0.
- Kivágások $\varnothing 50$ és 63 mm.
- Beszerelés anyával a Spacial falra szerelhető acélszekrény méretig, $700 \times 500 \times 250$ mm.
- 2 beszerelési módszer lehetséges a $700 \times 500 \times 250$ mm-nél nagyobb méreteknél: rácsíptetés vagy rácsavarozás (csavarozással történő beszerelés a javasolt).

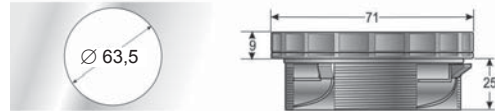
 Összeállítás: 10 egység.

 Egységenkénti rendelési szám. 10 többszöröseként rendelendő (10, 20, 30...).

DB300396



DB300397



DB300388



PE500023



Négyzetes

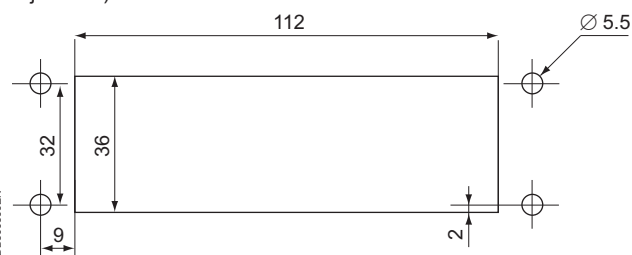
Kompakt, flexibilis rendszer kábelek elhelyezéséhez elektromos szekrényekben vagy csatlakozódobozokban, például:

- Külső méretek: $146 \times 14 \times 58$ mm.
- Furat átmérő: 112×36 mm.



Specifikációk

- IP 65 tömítés.
- Tűzállóság: V0.
- Azonos kivágások a 24-pontos csatlakozókhöz.
- Beszerelés csavarozással a Spacial falra szerelhető acélszekrény méretig, $700 \times 500 \times 250$ mm.
- 2 beszerelési módszer lehetséges a $700 \times 500 \times 250$ mm-nél nagyobb méreteknél: rácsíptetés vagy rácsavarozás (csavarozással történő beszerelés a javasolt).

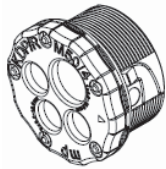
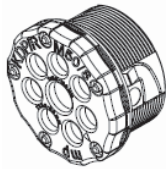
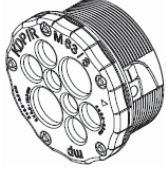
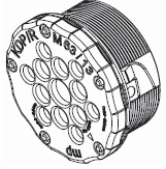
DB300398EN



Kiválasztási segédlet

Típus	Nyílások száma	Méretek / kivágás Ø	Kábelbemenet átmérője (Ø mm)							Csomag-egység	Rendelési szám	
			3-5,5	4,3-8,1	3-6,5	3,6-6,5	5-9,2	6-10	8-12,5			9,6-15,9
	4	50,5						3		1	10	NSYTSAM504SE
	8	50,5				7		1			10	NSYTSAM508SE
	8	63,5			2		4			2	10	NSYTSAM638SE
	13	63,5	6			6		1			10	NSYTSAM6313SE
	14	112 × 36			6		4				1	NSYTSAM2414SE
	17	112 × 36					17			4	1	NSYTSAM2417SE
	22	112 × 36			16		4		2		1	NSYTSAM2422SE
	23	112 × 36		23							1	NSYTSAM2423SE
	29	112 × 36			29						1	NSYTSAM2429SE

Lyukak elhelyezése az 50 és 63 mm átmérőjű kör-alakú kábelbemeneteken

Típus	Lyukátmérő	Rendelési szám
	1 × Ø 9,6–15,9 mm 3 × Ø 6–10 mm	NSYTSAM504SE
	7 × Ø 6–10 mm 1 × Ø 6–10 mm	NSYTSAM508SE
	2 × Ø 3–6,5 mm 4 × Ø 5–9,2 mm 2 × Ø 9,6–15,9 mm	NSYTSAM638SE
	6 × Ø 3–5,5 mm 6 × Ø 3,6–6,5 mm 1 × Ø 6,0–10,0 mm	NSYTSAM6313SE



PB500023

Méretábrák és lyukak elhelyezése négyzetleges kábelbemeneten

Kábelbemenetek (mm)	Típus	Rendelési szám
6 × 3–6,5 4 × 5–9,2 4 × 9,6–15,9		NSY TSA2414SE
17 × 9,2		NSY TSA2417SE
29 × 3–6,5		NSY TSA2429SE
16 × 3–6,5 4 × 5–9,2 2 × 8–12,5		NSY TSA2422SE
23 × 4,3–8,1		NSY TSA2423SE

6

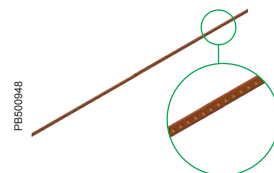


Lásd még a tartozékokat



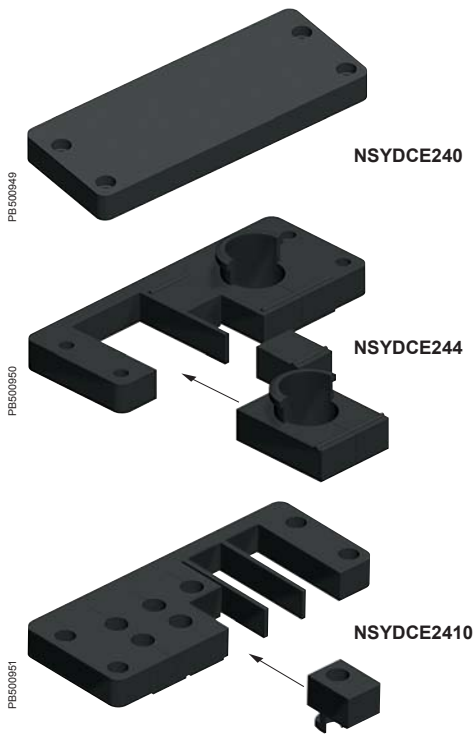
PB500947

Állítható kábelkötegelő
6/55. oldal



PB500948

Földelősinék
6/79. oldal



Kábelbevezető rendszer csatlakozókkal

Rendszer két részben kábelek és vezetékek elhelyezéséhez a szekrényekben.
 • Különböző bordázott tömítések a kábel átmérőjéhez igazítva.

Leírás

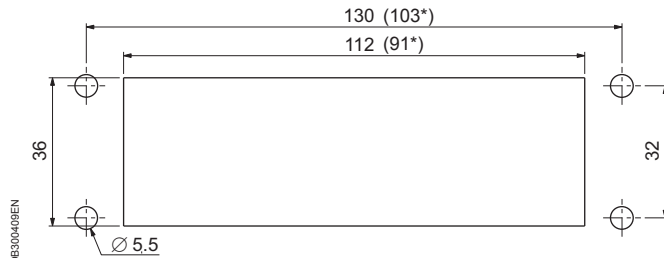
- IP 54 védetség.
- Egyforma kivágás a 16- és 24-pontos csatlakozóhoz.
- Csavaros beszerelés 700 × 500 × 250 mm Spacial acélszekrény méretig.

Szállítás: 1 lemez és rögzítőelemek.

Kivágás típusa	Bemenetek száma	Rendelési szám
16	8	NSYDCE168
24	0	NSYDCE240
24	4	NSYDCE244*
24	10	NSYDCE2410

* Nagytömítés.

Szükséges kivágás NSYDCE24...-hoz



*Szükséges kivágás NSYDCE16...-hoz.



Példa kábelbevezető-lemez szerelésére



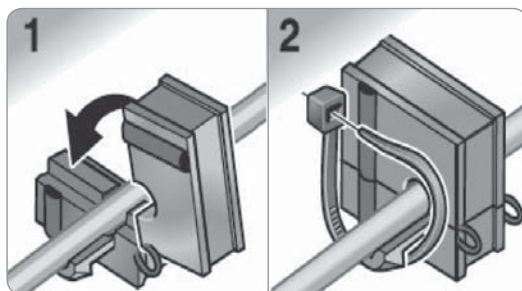
Osztott kábelbevezető-tömítés rögzítéssel

Alkalmos a bevezetőhöz tartozó keresztmetszetű kábelek rögzítésére Rendelési szám: NSYDCE....

Szállítás: 10 egység
 Egységenkénti rendelési szám.
 10 többszöröseként rendelendő. (10, 20, 30, stb.).

Kábel Ø (mm)*	Rendelési szám
0	NSYCEJD
3-4	NSYCEJD3
5-6	NSYCEJD5
7-8	NSYCEJD7
9-10	NSYCEJD9
11-12	NSYCEJD11
13-14	NSYCEJD13
16-17	NSYCEJD16*
18-19	NSYCEJD18*
20-21	NSYCEJD20*
22-23	NSYCEJD22*
24-25	NSYCEJD24*
26-27	NSYCEJD26*
28-29	NSYCEJD28*
30-31	NSYCEJD30*

* Nagytömítés, csak 24/4-es bemenettel.



Kábelkötegelőket lásd: 6/55. oldal.

Kábelvezetés

Kábelbemenetek



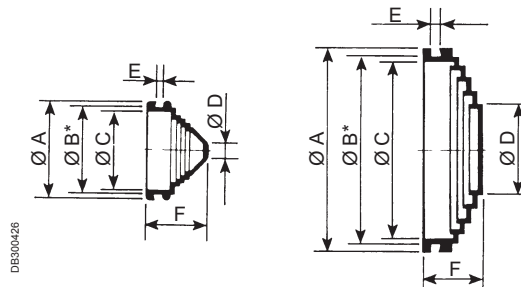
PB500975

PVC állítható kúpos bemenetek

PVC szigetelt kúpos bemenetek, melyek a kábel nagysága szerint vágthatók, felszerelés szigetelt elosztószekrényekre és biztosítódobozokra; általában az alábbi táblázatban szereplő E méretnek megfelelő vastagsághoz alkalmas.

Ábra	Ø A	Ø B*	Ø C	Ø D	E	F	Kapacitás		Csomagegység	Rendelési szám
							Kábel Ø	Cső		
1	25	21,5	18	5	3,2	13	5–18	Pg. 9–11	50	NSYECPC3
1	33	29,5	26	5	3,2	20	5–26	Pg. 9–16	25	NSYECPC5
1	43	38,5	36	5	3,2	22	5–36	Pg. 9–21	25	NSYECPC6
2	70	63	60	28	3	20	28–60	Pg. 21–48	10	NSYECPC9
2	98	90	87	28	3	23	28–87	Pg. 21–48	10	NSYECPC15

*Furat szereléshez.



DB300426



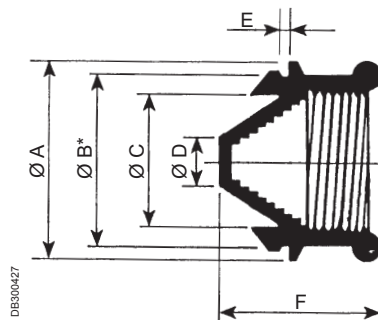
PB500976

PVC állítható kúpos bemenetek

PVC szigetelt kúpos bemenetek, Pg csövek bevezetéséhez és kábelbemenetekhez való menettel. Lehetővé teszik minden típusú normál és flexibilis kábel és cső bevezetését, a B méret és a ØD közé eső átmérővel (maximum Ø).

Ø A	Ø B*	Ø C	Ø D	E	F	Kapacitás		Csomagegység	Rendelési szám
						Kábel Ø	Cső		
25	19,5	16	3	1,2	21	3–16	Pg. 9	50	NSYEC1
25	19,5	16	6	1,2	21	6–16	Pg. 11	50	NSYEC2
27	21,5	18	7	1,2	23	7–18	Pg. 13,5	50	NSYEC3
29,5	23,5	20	8	1,2	26	8–20	Pg. 16	25	NSYEC4
35	29,5	26	10	1,2	27	10–26	Pg. 21	25	NSYEC5
42	38,5	35	12	1,5	30	12–35	Pg. 29	25	NSYEC6
52	48,5	44	13	1,5	30	13–44	Pg. 36	25	NSYEC7

*Furat szereléshez.



DB300427

Kábelvezetés

Kábelbemenetek



Neoprén állítható kúpos bemenetek

Neoprén állítható kúpos bemenetek. Ez az anyag kitűnő mechanikus dielektrikummal és termikus tulajdonságokkal rendelkezik, és ellenáll a korrozív környezeteknek.



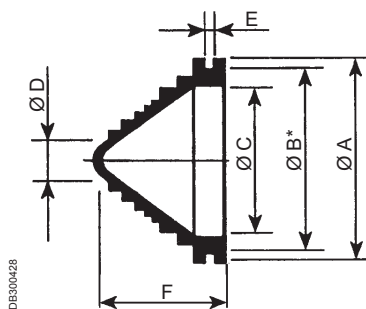
Összeállítás: 25 egység.



Egységenkénti rendelési szám. 25 többszöröseként rendelendő (25, 50, 75...).

Ø A	Ø B*	Ø C	Ø D	E	F	Kapacitás		Csomagegység	Rendelési szám
						Kábel Ø	Cső		
24	19,5	14	8,6	1,75	20	8,6–14	-	50	NSYECN1
34	29,5	26	9	1,75	22	9–26	Pg. 9–16	25	NSYECN5
43	38,5	32	9	1,75	28	9–32	Pg. 9–21	25	NSYECN6
53	48,5	36	9	1,75	32	9–36	Pg. 9–29	25	NSYECN7
71	65	60	9,2	1,75	40	9,2–60	Pg. 9–48	10	NSYECN10

*Furat szereléshez.



Kábelvezetés

Kábelbemenetek

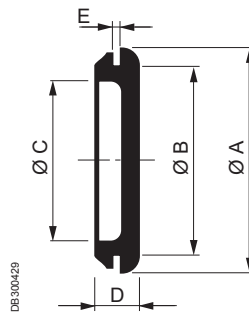


PS500878

Dugók

Fekete PVC-ből készült, a dobozokon lévő valamennyi kikönytyítés átmérőjéhez megfelelnek.

Ø A	Ø B	Ø C	D	E	Összeállítás	Rendelési szám
25,5	20	16,5	7	1,2	50	NSYTC1
27,5	22	19	7	1,2	50	NSYTC2
29,5	24	21	7	1,2	50	NSYTC3
36,5	29,5	27	7	1,5	25	NSYTC4
46,5	39	35	7,5	1,5	25	NSYTC5
56,5	49	45	7,5	1,5	25	NSYTC6



DB300429



PS500879

Védógyűrűk

Kábelvédő-gyűrűk a csövek kimenetéhez. Flexibilis erős, világosszürke PVC-ből készülnek.

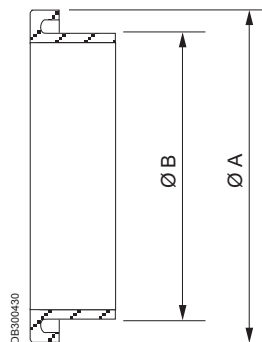


Összeállítás: 100 egység.



Egységenkénti rendelési szám. 100 többszöröseként rendelendő (100, 200, 300...).

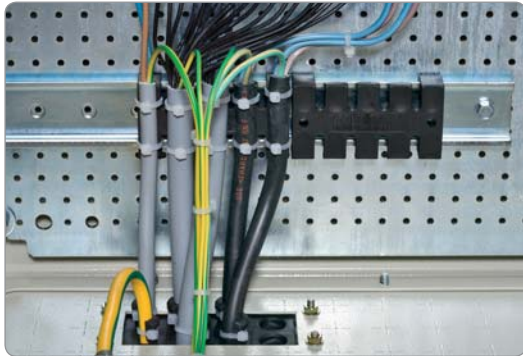
A	Ø B	Cső	Rendelési szám
15,2	12,7	Pg. 9	NSYPC1
18,6	16	Pg. 11	NSYPC2
20,4	17,8	Pg. 13,5	NSYPC3
22,5	19,8	Pg. 16	NSYPC4
28,3	25,3	Pg. 21	NSYPC5
37	33,6	Pg. 29	NSYPC6
47	43	Pg. 36	NSYPC7



DB300430

Kábelvezetés

Kábelrögzítés



PB500086

Műanyag kábeltartó

- 35 mm-es szimmetrikus sínre vagy C-alakú sínre csíptethető vagy csavarozható.
- Kábelek gyors és egyszerű rögzítése kábelkötegelők használatával.

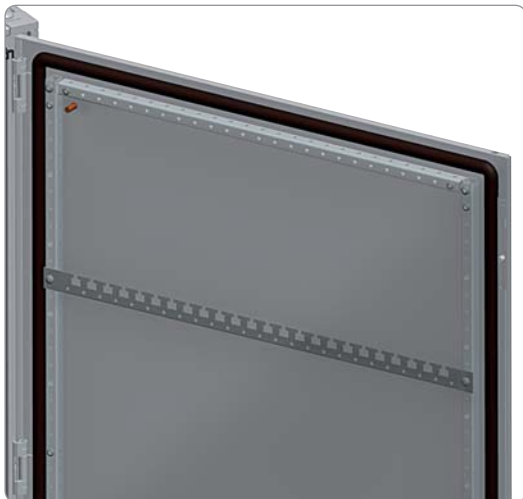
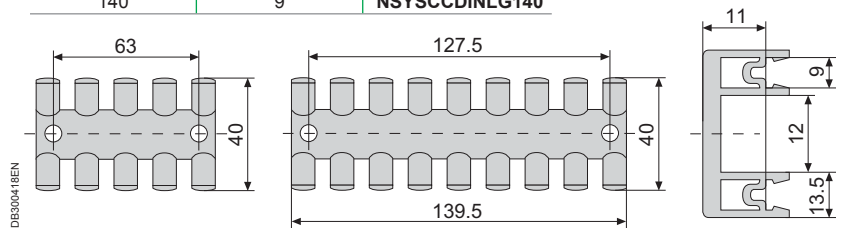


Összeállítás: 10 egység.



Egységenkénti rendelési szám. 10 többszöröseként rendelendő (10, 20, 30...).

Szélesség (mm)	Kábelek maximális száma	Rendelési szám
75	5	NSYSCCDINLG75
140	9	NSYSCCDINLG140



PB500087

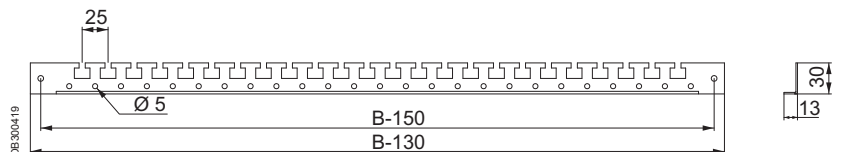
Ajtóra szerelhető kábelvezető keresztín

- Javasolt kábelek rögzítéséhez az ajtó belső oldalán.
- Közvetlen rögzítés a merevítőkerethez.
- 25 mm-enként állítható magasság.
- Anyag: horganyzott acél.



Összeállítás: 2 kábelvezető keresztín és rögzítőelemek.

Spacial méretek (mm)	Rendelési szám
Szélesség (B)	
500	NSYSDGCR5
600	NSYSDGCR6
800	NSYSDGCR8
1000	NSYSDGCR10



[SF, SM, SFX, SMX kategóriákhoz]



PB500033

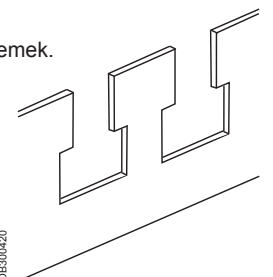
Ajtóra szerelhető kábelvezető keresztínek falra szerelhető szekrényekhez

- Falra szerelhető szekrényekre szerelendők 400 mm-es magassággal Spacial CRN-nél és 500 mm Spacial S3X-nél.
- Az ajtómerevítő-kerethez rögzítendők 2 önmetsző csavarral. A szekrényt felé irányítható vagy az ajtó felé.
- Megkönnyítik a felszerelést az ajtó belsejére.
- Szerelési kábelkötegelőket lásd **6/55. oldalon**.



Összeállítás: 2 kábelvezető keresztín és rögzítőelemek.

Ajtószélesség (mm)	Rendelési szám
400	NSYTFPCR4
500	NSYTFPCR5
600	NSYTFPCR6
800	NSYTFPCR8
1000	NSYTFPCR10



DB300420

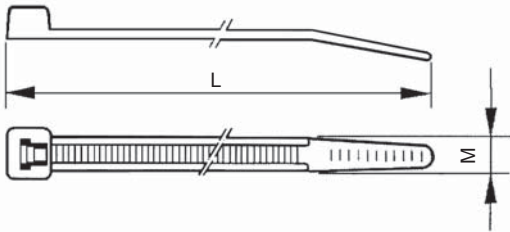
[S3D, CRN, S3X kategóriákhoz]

Kábelvezetés

Kábelrögzítés



PB500947



DB300423

Állítható kábelkötegelő

- Poliamid 6/6.
- Üzemi hőmérséklet: -40... +85°C.
- Olvadáspont: 250°C.
- Tűzállóság UL94-nek megfelelően V-2.
- Izzóhuzal ellenállás 650°C-on / 30 s.
- Nem érzékeny a motorolajra, zsírokra, olajos termékekre, stb.
- Jó ellenállóképesség a lúgokkal és szerves savakkal, klórozott oldószerekkel szemben. Fenollal szemben nem ellenálló.



Összeállítás: 1000 egység.



Egységenkénti rendelési szám. 1000 többszöröseként rendelendő (1000, 2000, 3000...).

Szélesség (mm)	Hosszúság (mm)	Maximum feszítés Ø (mm)	Húzással szembeni minimális ellenállás (kg)	Rendelési szám	
				Szintelen	Fekete
2,5	100	18	8,2	NSYLZ25100	NSYLN25100
2,5	200	50	8,2	NSYLZ25200	NSYLN25200
3,5	200	49	8	-	NSYLN35200
3,6	140	33	13,6	NSYLZ35140	NSYLN35140
3,6	200	50	13,6	NSYLZ35200	-
3,6	295	76	13,6	NSYLZ35290	NSYLN35290
4,6	150	36	22	NSYLZ48160	NSYLN48160
4,6	390	109	22	NSYLZ48390	NSYLN48390
4,8	200	50	22,7	NSYLZ48200	NSYLN48200
4,8	270	73	22,7	NSYLZ48280	NSYLN48280
7,6	368	102	54,5	NSYLZ76380	NSYLN76380

PB500972



Csíptetők

Lehetővé teszik az LZ25100 – LZ46390 sorozatú kábelkötegelők rögzítését a panelekhez legfeljebb 3,2 mm vastagságig. Anyag: 6.6 nylon.

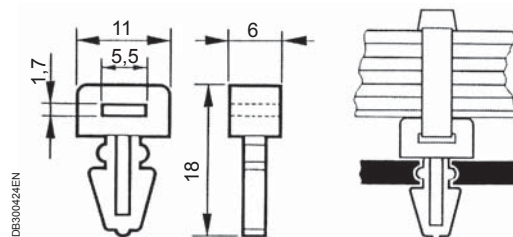


Összeállítás: 100 egység.



Egységenkénti rendelési szám. 100 többszöröseként rendelendő (100, 200, 300, 300...).

Furat Ø, mm	Max. panelvastagság, mm	Ábra	Rendelési szám
6	3,2	1	NSYSFC1



DB300424EN

1. ábra

Kábelvezetés

Kábelrögzítés



PE500463

Kábelkötegelő rögzítőtartó

Egy vagy két kábelkötegelő felszereléséhez egyetlen csavarral. Anyag: 6.6 nylon. A kábelkötegelők teljes választékával kompatibilis.

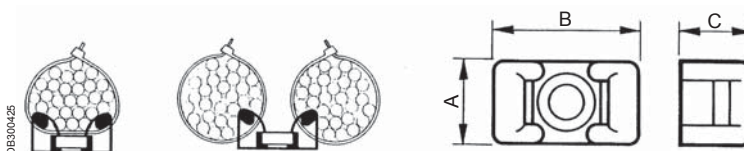


Összeállítás: 100 egység.



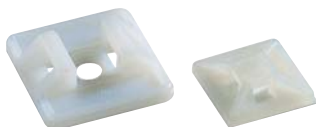
Egységenkénti rendelési szám. 100 többszöröseként rendelendő (100, 200, 300...).

A	B	C	Rögzítő csavar	Megengedett kábelkötegelő szélesség	Rendelési szám
12	18	9	M4	2,5 ÷ 4,8	NSYKR6
14,5	25	12	M6	2,5 ÷ 7,6	NSYKR8



DB300425

PE500973



Öntapadó tartóaljok

- Anyag: színtelen 6/6 poliamid.



Összeállítás: 100 egység.



Egységenkénti rendelési szám. 100 többszöröseként rendelendő (100, 200, 300...).

Magasság (mm)	Szélesség (mm)	Mélység (mm)	Rögzítőcsavarok	Rendelési szám
6	19	19	3,6	NSYMB3A
8	26,5	26,5	4,8	NSYMB4A

6



NSYMB3A/NSYMB4A

PE500974



Bordázott cső

- Bordázott cső, mely lehetővé teszi kábelek átvezetését a ház és az ajtó között.
- Halogén és nehézfém mentes.
- UV védelem.
- Anyag: kissűrűségű polietilén (LDPE), fekete.



Szállítás: egy 25 m-es tekerecs.

Névleges átmérő (mm)	Belső Ø (mm)	Külső Ø (mm)	Rendelési szám
17	16,6	21,2	NSYCPT17
29	29	34,5	NSYCPT29
37	36	42,4	NSYCPT37
50	47,7	54,5	NSYCPT50



Rögzítőtartó bordázott csőhöz

- Rögzítőtartó a bordázott csőhöz, mely az alábbi szerelési opciókat kínálja:
 - Közvetlenül a szekrényre.
 - Lengő 19"-os rack-re és/vagy keresztínre, rögzítési pont segítségével.
- A tartók összeköthetők csőkészlet kialakításához, mely jobb kábeleosztást tesz lehetővé.
- A tartó tartalmazza az alsó részt.
- Lehetővé teszi a cső forgatását, miután az rögzítve lett a tartóhoz, és megakadályozza a bordázott cső húzóerő általi eltávolítását.
- Anyag: poliamid (PA), fekete.



Szállítás: 10 egység és rögzítőelemek.
Egységenkénti rendelési szám: 10 többszöröseként rendelendő.

Modell (n. Ø)	Rendelési szám
17	NSYCPTS17
29	NSYCPTS29
37	NSYCPTS37
50	NSYCPTS50

n. Ø = névleges átmérő





PBE00095

Kábelspirál testhez/ajtóhoz

- Spirálszalag a kábelek összekötéséhez.
- Lehetővé teszi a kábelek bevezetését a test és az ajtó közé.



Szállítás: egy 50 m-es tekercs.

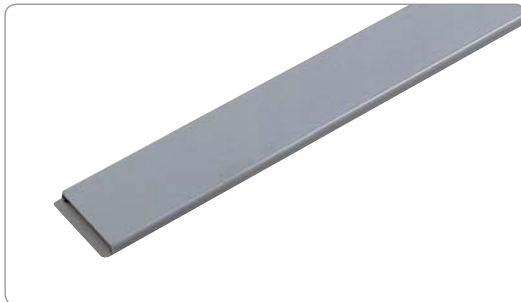
Szín	Feszítési tartomány (mm)	Belső Ø (mm)	Külső Ø (mm)	Rendelési szám
Színtelen	12–100	9	12	NSYTC12100



PB50063



PB50064



PB50065



PB50066

Kábelcsatornák fedéllel

- Merev PVC anyag; oldalsó átvezető nyílásokkal és hátsó perforációkkal. 2 m-es hosszal szállítva. RAL 7030 szürke szín.
- VDE 0660/506 és DIN 43659 szabványoknak való megfelelés.
- Hőmérséklet ellenállás: $-5 \dots +60^{\circ}\text{C}$.
- Égési tulajdonság V0 az UL 94-nek megfelelően.
- Tűzállóság: 960°C az IEC 60695-2-1/1-nek megfelelően.
- Maximum kapacitás H07.V.K 1,5 mm²-es flexibilis huzal (kitöltési tényező: 0,6).

Méretek (mm)			Összeállítás (m)	Rendelési szám
Szélesség	Magasság	Maximum kapacitás		
25	25	25	48	NSYCD2M2525
25	50	65	48	NSYCD2M2550
37,5	50	110	24	NSYCD2M3750
37,5	75	160	24	NSYCD2M3775
50	50	160	24	NSYCD2M5050
50	75	240	24	NSYCD2M5075
75	25	110	48	NSYCD2M7525
75	50	250	24	NSYCD2M7550
75	75	400	24	NSYCD2M7575
100	75	550	12	NSYCD2M10075
125	75	700	12	NSYCD2M12575

Fedelek kábelcsatornához

- Cserélhető fedelek.
- 2 m-es hosszal szállítva.

Kábelcsatornához	Összeállítás (m)	Rendelési szám
25	48	NSYCDC2M25
37,5	24	NSYCDC2M37
50	24	NSYCDC2M50
75	24	NSYCDC2M75
100	12	NSYCDC2M100
125	12	NSYCDC2M125

Tartórudak

- 2 kábelcsatorna-léc közé rögzítve zsanéros csavarral, megakadályozza a kábel leesését.
- Hosszában vágható a csatorna szélességéhez való hozzáigazításhoz.
- Anyag: tűzálló ütésálló polisztrén.



Szállítás: 50 egység.

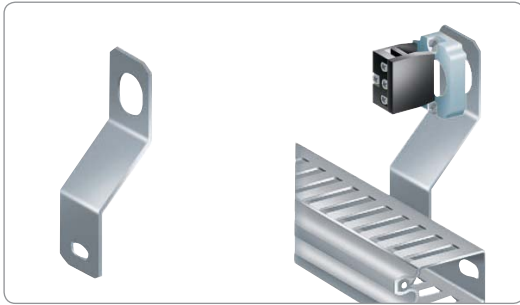


Egységenkénti rendelési szám. 50 többszöröseként rendelendő (50, 100, 150...).

Rendelési szám

NSYCDRB

PE500218



SF, SM, S3D, CRN,
PLA, S3X, SFX, SDX
kategóriákhoz

Ø22 mm-es kábelcsatorna-tartó

- A falra szerelhető szekrény ajtajára szerelve Ø22 mm-es elemekkel társítva.
- Anyag: kezelt acél.



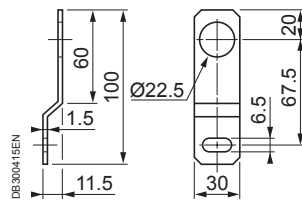
Szállítás: 10 egység.



Egységenkénti rendelési szám. 10 többszöröseként rendelendő (10, 20, 30...).

Rendelési szám

NSYSPCP



Csatornatartó műszaki oszlopprofilon

- Lehetővé teszi a csatornák felszerelését műszaki oszlopprofilokra, növelve a hasznos felületet a készüléken (akár 20%-kal a kábelcsatorna szélessége szerint).
- Anyag: horganyzott acél.



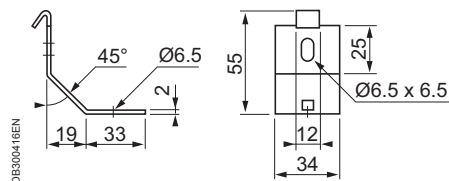
Szállítás: 10 egység.



Egységenkénti rendelési szám. 10 többszöröseként rendelendő (10, 20, 30...).

Rendelési szám

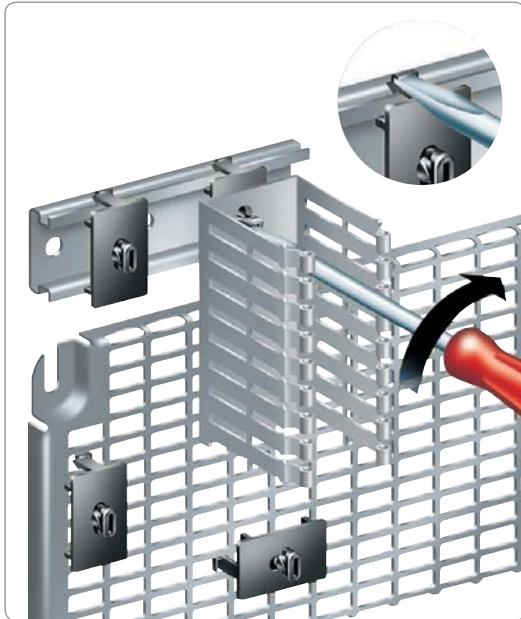
NSYCDS



PE500957



SF, SM, SFX, SMX,
SD, SDX, PLA
kategóriákhoz



PB500958

Műanyag láb kábelcsatorna-tartóhoz

- Telequick szerelőlemezre vagy 35 mm-es DIN sínrre csíptethető.
- Tartalmaz csavart a kábelcsatorna rögzítéséhez a hátulján lévő 6,5 × 14 mm-es furatokon keresztül.
- A 2 funkció: csíptetés és csavarozás, jelentős idő megtakarítást biztosít.
- Anyag: fekete poliamid. Égési tulajdonság: V0 az UL 94-nek megfelelően.
- Elektromos szigetelés betartása.



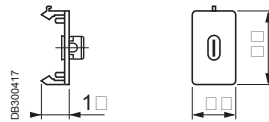
Szállítás: 20 egység.



Egységenkénti rendelési szám. 20 többszöröseként rendelendő (20, 40, 60...).

Rendelési szám

NSYSPC



DB300417



PB500775

Címketartó keret

- Átlátszó műanyagból, csíptetés a kábelcsatorna léceire. Papírcímék is szállítva.
- Anyag: polikarbonát.



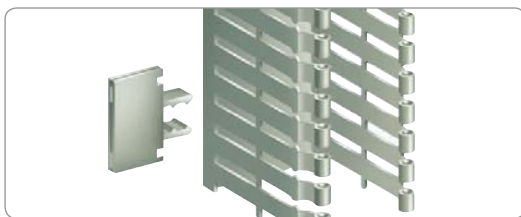
Szállítás: 50 egység.



Egységenkénti rendelési szám. 50 többszöröseként rendelendő (50, 100, 150...).

Rendelési szám

NSYCDL



PB500959

Szigeteltfejű csavar

- M5 × 10 mm-es hasított hatlapfejű csavar.
- Elektromos szigetelés betartása.



Szállítás: 100 egység.



Egységenkénti rendelési szám. 100 többszöröseként rendelendő (100, 200, 300...).

Rendelési szám

NSYSM10M5HP



PB500960



PE500774

Lant-alakú kapcsok

- Rácsiptethető kapcsok 19"-os rack-ekre és Telequick szerelőlemezre való közvetlen rászerelésre tervezve.



Szállítás: 10 egység.



Egységenkénti rendelési szám. 10 többszöröseként rendelendő (10, 20, 30...).

Rendelési szám

NSYGCR



PE500961



Acélhuzal kábeltálca

- Kábeltartókra való felszerelés.
- Horganyzott acélhuzalból készült.
- Méretek (2 típus):
 - 1845 × 200 × 35 mm.
 - 1845 × 200 × 54 mm.



Szállítás: 1 függőleges acélhuzal kábeltálca és rögzítőelemek.

Szükséges mélység (mm)	Rendelési szám
35	NSYBPC3
70	NSYBPC5

Tartozékok



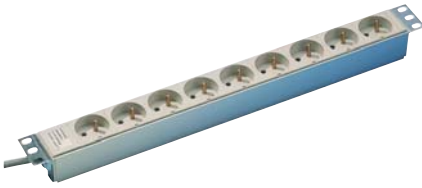
Világítás és aljzat

Villamosenergia-elosztósínek	6/64
Rögzítőkonzolok	6/64
Többféleképpen rögzíthető (Multi-fixing) lámpa	6/65
Költséghatékony lámpa	6/67
Hordozható lámpa	6/69

Világítás és aljzat

Áramelosztási tartozékok

PB500980



NSYAPU19F9

PB500981



NSYAPU19F6CB

PB500982



NSYAPU19F8S

PB500983



NSYAPU19F7FA

Villamosenergia-elosztás

- Aljzatok 35°-ban elhelyezve, 2P+E, AC 250 V 16 A/3680 W gyerekvédelemmel.
- UTE változat az NFC61314, IEC60884 és NBNC61112-1 szabványoknak megfelelően.
- VDE változat a DIN49 440, VDE0620-1, IEC60884 és UNE20315 szabványoknak megfelelően.
- Anodizált alumínium sín 1E magassággal.
- Közvetlen rögzítés a 19"-os rack-hez vagy keret-oszlopprofilokhoz rozsdamentes acélkonzolokkal, szintén szállítva.
- Anyag: üvegszálal poliamid műanyag, tűzállósággal 850°C-ig.
- 3 m-es tápkábel (3 × 1,5 mm²) H05 VVF típus, fröccsöntött 2P+E, 250 V, 10/16 A dugóval a VDE0620-1, IEC60884, UNE20315 és NBNC61-112-1 szabványoknak megfelelően.

Aljzatok száma	Szélesség (mm)	Mélység (mm)	Típus	UTE	VDE
3	10"	44	A	NSYAPU10F3	NSYAPU10S3
3	10"	44	B	NSYAPU10F3S	NSYAPU10S3S
9	19"	44	A	NSYAPU19F9	NSYAPU19S9
8	19"	44	B	NSYAPU19F8S	NSYAPU19S8S
6	19"	76	C	NSYAPU19F6CB	NSYAPU19S6CB
7	19"	44	D	NSYAPU19F7FA	NSYAPU19S7FA
6	19"	44	E	NSYAPU19F6FT	NSYAPU19S6FT
6	19"	76	F	NSYAPU19F6F	NSYAPU19S6F
7	704	44	B	NSYAPUF7S	NSYAPUS7S
10	968	44	B	NSYAPUF10S	NSYAPUS10S
12	1232	76	C	NSYAPUF12CB	NSYAPUS12CB

- A: Elosztók védelem nélkül.
- B: Elosztók súllyesztett zöld LED kapcsolóval.
- C: Elosztók kétpólusú magnetotermikus megszakítóval C16 típus C60N 16 A görbe C.
- D: Lezárósűrítő interferenciához 30 MHz-ig, névleges frekvencia 400 Hz, csillapítás 20 dB dekádonként.
- E: Interferencia lezárósűrítő és túlfeszültség-levezető, 6,5 kA rövidzárlat-védelem, védettségi szint Up 1,5kV, feszültség teszt Uoc 5 kV Uc 255 V, 50 Hz. Működési LED, 30 MHz-s interferenciák, névleges frekvencia 400 Hz, csillapítás 20 dB dekádonként.
- F: Differenciál-védelem 30 mA, 2 pólus 25 A NC típus.

6



PB500984

NSYAPUB



PB500985

NSYAPUBV

Rögzítőkonzolok

- Elosztók függőleges szereléséhez.
- 2 konzolból álló készlet, minden sínhez adaptálható, rögzítéssel szállítva.
- Anyag: kezelt acél, vastagság 10/10 mm.
- Rögzítés a sín végeihez: rendelési szám **NSYAPUBV**.
- Rögzítés 90°-os irányban: rendelési szám **NSYAPUB**.

Rögzítés	Rendelési szám
90°-os irányban	NSYAPUB
Sínek végeinél	NSYAPUBV



PB501706

Többféleképpen rögzíthető (Multi-fixing) lámpa

Ezt a lámpát úgy tervezték, hogy optimális legyen a helykihasználás, és a szekrényhez való hozzáférés a lámpa felszerelése után is. Négyféleképpen rögzíthető az összes modell a sokoldalú felhasználás érdekében.

Rögzítési módok

Négyféle rögzítési mód teszi lehetővé a piacon kapható bármely szekrénybe történő praktikus beszerelést. A gyors rögzítéssel beszerelési időt takarít meg, és egyszerűsíti a legoptimálisabb szerelési hely kiválasztását a szekrényben.

Rögzítési módok:

- Rögzítés csúszó tartókkal, 25 mm-es osztással, közvetlenül a Spacial SF, SFX, SM, SMX, SD és SDX szekrények szerkezeti profiljaira, azonos kivágásokkal rendelkező összes oszlopprofilra vagy keresztcsínre.
- Közvetlen rögzítés DIN sínekre két könnyen rögzíthető kapoccsal.
- Mágneses rögzítés, melynek kevesebb, mint 3 másodpercet vesz igénybe az összeszerelése, a legsokoldalúbb rögzítést lehetővé téve bármely fémszekrényben (Nem vonatkozik rozsdamentes acél szekrényekre).
- Közvetlen rögzítés csavarokkal, mely lehetővé teszi a beszerelést gyakorlatilag bárhová.



PB501707

Közvetlen rögzítés függőleges sínre.

Ajtókapcsolótól függetlenül működő csatlakozóaljzat

A lámpa öt érintkezővel rendelkezik, melyek lehetővé teszik az ajtókapcsoló használatát világítás vezérléséhez a lámpa csatlakozóaljzatának áramtalanítása nélkül, az ajtó bezárása esetén is. Ez azt jelenti, hogy a csatlakozóaljzat korlátlanul használható névleges áramerősségével az ajtókapcsoló túlterhelése nélkül.

Védett kapcsoló

A kapcsoló félig süllyesztett a szekrény összeszerelés vagy karbantartás során esetlegesen jelentkező sérülések elkerülése érdekében. Az ajtókapcsoló használata nem kötelező.

Nem szükséges ajtókapcsoló a jelenlét érzékelővel rendelkező verzióhoz sem, mely a kapcsoló, kábel és beszerelés költségének megtakarítását eredményezi.



PB501708

Közvetlen rögzítés vízszintes sínre.



PB501709

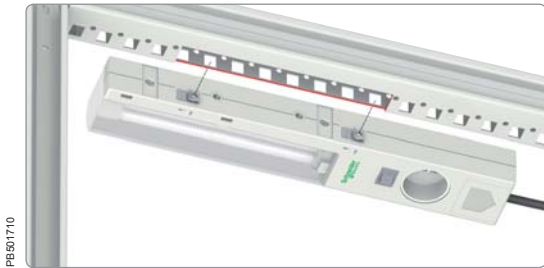
Rögzítés 19"-os és 1 U rackhez.



KÖRNYEZETBARÁT



IDŐ MEGTAKARÍTÁS



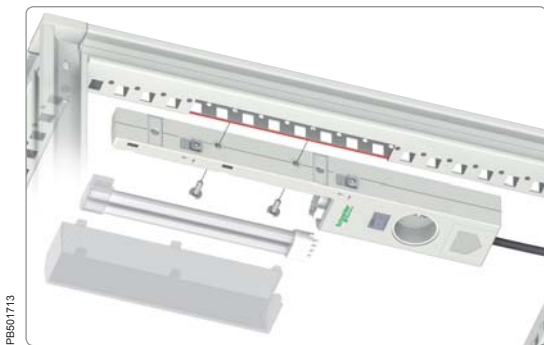
Rögzítés csúszó tartókkal.



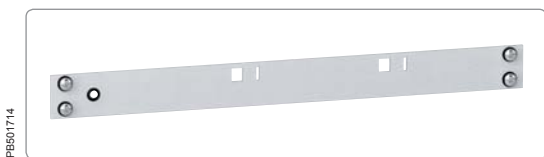
Rögzítés DIN sínhez.



Mágneses rögzítés.



Rögzítés csavarokkal.



Műszaki adatok

- Fénycső aljzat: 2 G11
- Beépített kapcsoló.
- Teljesítményfelvétel: 11 W.
- Frekvencia: 50/60 Hz.
- Fényerősség: 900 Lm.
- Szín: RAL 7035.
- Fény hőmérséklet: 4500 K.
- Fénycső élettartama: 8000 h
- Csatlakozás: max. 2,5-mm²-es csatlakozók, kábelrögzítővel.
- Burkolat: műanyag, UL94-V0.
- Védettségi fokozat: IP20.
- Szigetelési fokozat: I. osztály – csatlakozóaljzattal rendelkező lámpák
II. osztály – csatlakozóaljzat nélküli lámpák
- Megfelelőség RoHS és Reach szabványoknak.
- Üzemi/tárolási hőmérséklet: -16°C-tól +65°C-ig (-3°F-től +149°F-ig).
-40°C-tól +70°C-ig (-40°F-től +158°F-ig).

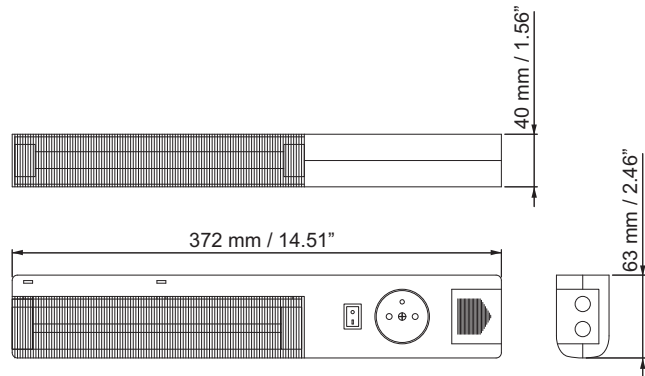
Szabványok

- IEC 61000-6-4.
- UL508A: az UL508A szerinti szekrényekbe történő beszerelés.
- UL94: műanyag komponensekhez.



Csomag tartalma: 1 lámpa és rögzítő elemek.

DB300721



Megnevezés	Feszültség	Csatlakozóaljzat	Rend. sz.
Multi-fixing lámpa csatlakozóaljzattal	230 V	Schuko	NSYLAMCS
Multi-fixing lámpa csatlakozóaljzattal	230 V	UTE	NSYLAMCF
Multi-fixing lámpa csatlakozóaljzattal	230 V	British	NSYLAMCB
Multi-fixing lámpa csatlakozóaljzattal	120 V	UL-CSA	NSYLAMCU
Multi-fixing lámpa csatlakozóaljzat nélkül	230 V	-	NSYLAMC
Multi-fixing lámpa jelenlét érzékelővel	230 V	-	NSYLAMCD

Lámpa tartó rack szekrényhez

1 U, 19"-os rack lámpa beszereléséhez rack szekrényekbe. Rögzítő elemekkel szállítva.

Megnevezés	Rendelési szám
1 U 19"-os rack lámpához	NSYLAM1U



1. ábra



2. ábra

Költséghatékony lámpa

Ezen lámpák kiváló ár-érték arányt nyújtanak, és bármilyen szekrényben használhatóak.

Kis méret

A legkisebb faliszekrényekben és a legnagyobb sorolható állószekrényekben történő felhasználásra egyaránt tervezték.

Kompakt mérete lehetővé teszi a szekrény keretéhez történő rögzítést a készülékekhez való hozzáférés vagy szekrény karbantartás szükségessége nélkül (1. ábra).

Több lámpa összekötése

A lámpák könnyedén sorba köthetők a standardként szállított 1 m-es kábel használatával, így ugyanazon szekrény vagy különböző szekrények több különböző tetszőleges részeire szerelhető, legfeljebb 10 lámpáig (2. ábra).

Ezzel csökkentve a beszerelési időt, és lehetővé téve több lámpa közös vezérlését egyetlen ajtókapcsolóval.

Két rögzítési mód standardként

A két rögzítési mód lehetővé teszi a piacon kapható bármely szekrénybe történő praktikus beszerelést.

A gyors rögzítéssel beszerelési időt takarít meg, és leegyszerűsíti a legmegfelelőbb rögzítési hely kiválasztását a szekrényben.

Rögzítési módok:

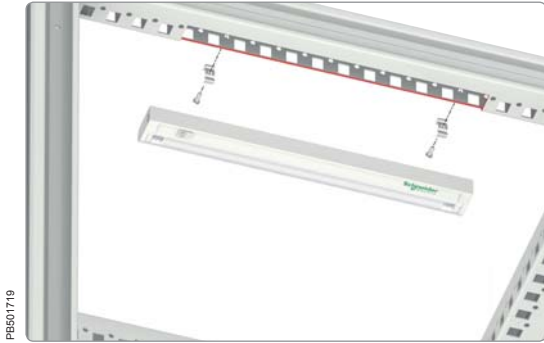
- Rögzítés konzolokkal, 25 mm-es osztással, közvetlenül a Spacial SF, SFX, SM, SMX, SD és SDX szekrények szerkezeti profiljaira, valamint ugyanazon kivágásokkal rendelkező összes oszlopprofilra vagy keresztsínre. Alkalmas poliészter szekrényekben és egyéb más felületekre való rögzítéshez, ahová a konzolok becsavarozhatók.
- Mágneses rögzítés: sokoldalú rögzítést teszi lehetővé bármely fémszekrényben (Nem vonatkozik rozsdamentes acél szekrényekre).



KÖRNYEZETBARÁT



IDŐ MEGTAKARÍTÁS



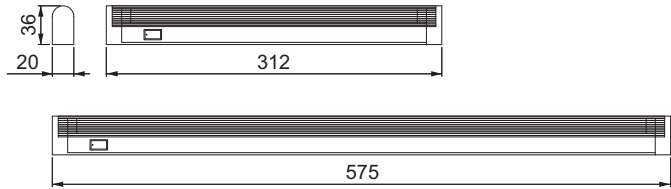
PB501719

Műszaki adatok

- Fénycső: T5
- Beépített kapcsoló.
- Szín: RAL 9002.
- Fény hőmérséklet: 4500 K.
- Fénycső élettartama: 8000 h
- Tápkábel: 3m csatlakozóval az egyik, dugó nélkül a másik végén.
- Összekötő kábel: 1 m csatlakozókkal.
- Burkolat: műanyag, UL94-V0.
- Védettségi fokozat: IP20.
- Szigetelési fokozat: I. osztály
- Megfelelőség RoHS és Reach szabványoknak.
- Üzemi/tárolási hőmérséklet: -16°C-tól +65°C-ig (-3°F-től +149°F-ig).
-40°C-tól +70°C-ig (-40°F-től +158°F-ig).

Szabványok:

- IEC 61000-6-4.
- UL94.



DE300722



PB501720

Összekötés

A lámpák összeköthetőek, és egyetlen áramforrást használnak:

- 8W-os lámpák: max 10 lámpa köthető össze.
- 14W-os lámpák: max. 5 lámpa köthető össze.



Csomag tartalma: 1 lámpa és rögzítő elemek.



PB501721



PB501722

Teljesítmény	Feszültség	Frekvencia	Lumen*	Méretek		Referencia
				(mm)	(in)	
8 W	220 V	50-60 Hz	400 lm	213×20×36	12.17×0.78×1.40	NSYLAM8T5
14 W	220 V	50-60 Hz	650 lm	575×20×36	22.43×0.78×1.40	NSYLAM14T5

* Körülbelüli értékek.



PB501723

Hordozható lámpa

Kettős felhasználás:

- Belső szekrény lámpaként.
- Karbantartási lámpaként.

Két standard rögzítési opció

Csavarokkal vagy öntapadó ragasztóval való rögzítés. Sokoldalú rögzítést tesz lehetővé bármely szekrényben.

Feltekerhető kábel

A 3 m-es kábel rátekerhető a lámpa aljzatára, elkerülve a baleseteket és kellemetlenségeket használat közben.

Kapcsoló

Könnyen hozzáférhető kapcsoló a lámpa fogantyújában, süllyesztett a lámpa véletlen kikapcsolásának elkerülése érdekében.

Fénycső

Kompakt fénycső. Könnyen található helyettesítő termék a piacon.

Műszaki adatok

- Kompakt fénycső aljzat: G24d
- Beépített süllyesztett kapcsoló.
- Szín: RAL 7035.
- Fény hőmérséklet: 4500 K.
- Fénycső élettartama: 8000 h
- Tápkábel: 3m csatlakozóval, és dugóval a végén
- Burkolat: műanyag, UL94-V0.
- Védettségi fokozat: IP20.
- Szigetelési fokozat: II. osztály
- Megfelelőség RoHS és Reach szabványoknak.
- Üzemi/tárolási hőmérséklet: -16°C-tól +65°C-ig (-3°F-től +149°F-ig).
-40°C-tól +70°C-ig (-40°F-től +158°F-ig).

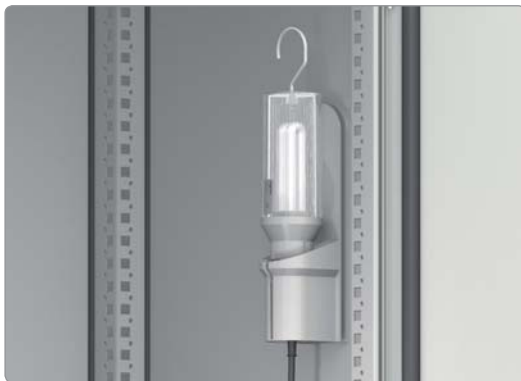
Szabványok:

- IEC 61000-6-4.
- UL94.



Csomag tartalma: 1 lámpa és rögzítő elemek.

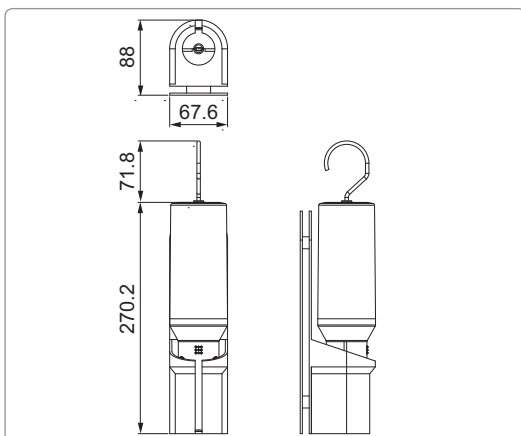
Megnevezés	Feszültség	Rendelési szám
Hordozható lámpa BE/KI kapcsolóval	230 V	NSYLAMP0RT



PB501724



PB501725



DB300722

Tartozékok



Ajtótartozékok

Acél ajtókitámasztó	6/72
Ajtómeztámasztó rendszer	6/72
Ajtókapcsoló	6/73
Ajtókapcsoló állószekrényekhez	6/73
Ajtókapcsoló fali szekrényekhez	6/73
Ablak moduláris készülékhez, IP 65	6/74
Műanyag ablak IP 55	6/74
Moduláris elülső panel IP 55 tömített ablakkal	6/75
Készlet a kapcsolókészülék rögzítéséhez	6/75
Akril ablak IP 55	6/76
Vezérlésvédő keret IP 54	6/76



PB500223

[S3D, CRN, CRNG
kategóriákhoz]

Acél ajtókitámasztó

Az ajtó rögzítéséhez a nyitási útja végén.

- Szekrényekre szerelve 400 mm-es magasságtól és 300 mm-es szélességtől.
- Szekrény földelő csatlakozása a merevítősín révén.
- Földelési tartozékok a szekrényel szállítva (föld-csatlakozóhuzal külön rendelendő) lásd **6/78. oldalt**.
- Figyelmeztetés: nem szerelhető 19"-os szerelőlemezekre vagy belső ajtóval felszerelt szekrényekre.

Megnevezés	Rendelési szám
Acél ajtókitámasztó Spacial falra szerelhető acélszekrényhez	NSYAEDRSCST



PB500993

[S3D, CRNG
kategóriákhoz]

Ajtómeztámasztó rendszer

Az ajtó nyitva tartásához a szekrényen való munkavégzés közben.

- A szekrényajtó perforált sínjeire szerelendő a kívánt magasságban.
- Anyag: poliamid 6 (PA6).
- Csak 400 mm-nél alacsonyabb szekrényekre szerelhető (nincs perforált sín).
- Nem szerelhető fel Spacial CRN szekrényekre.

Megnevezés	Rendelési szám
Ajtómeztámasztó rendszer Spacial falra szerelhető acélszekrényhez	NSYAEDRS3DPA6

6



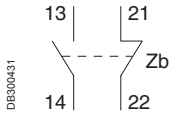
Lásd még a
tartozékokat

Kábelcsatorna-tartó
22-es átmérővel
6/60. oldal

Ajtó kábelvezető
keresztsín
6/54. oldal



PES000686



Ajtókapcsoló

- Szekrényvilágítás ajtókapcsoló.
- Egyéb felhasználáshoz (klímavezérlés,...) kiegészítő mágneskapcsoló szükséges lehet.
- Néhány speciális elektronikai felhasználási célú szekrényvel nem kompatibilis. Kérjük, konzultáljon velünk.
- Nem kompatibilis a moduláris elosztórendszerrel.



Szállítás: 1 ajtókapcsoló és rögzítőelemek.

Környezeti jellemzők

- Következő szabványok szerint:
Termékek: IEC 60947-5-1, EN 60947-5-1, UL 508, CSA C22-2 n° 14.
- Külső hőmérséklet:
– Működés: -5 to $+70$ °C.
– Tárolás: -0 to $+70$ °C.
- Túlfeszültség-állóság:
Kettes típusú IEC 61140 és NF C 20030 szerint.
- Védettség foka:
IP65 - IEC 60529; IK04 - EN 50102 szerint.
- Anyaga:
Műanyag test.

Érintkező karakterisztika

- Névleges működési karakterisztika:
~ AC-15; A300 ($U_e = 240$ V, $I_e = 3$ A); $I_{th} = 10$ A.
--- DC-13; R300 ($U_e = 250$ V, $I_e = 0,1$ A), IEC 60947-5-1 szerint
- Névleges szigetelési feszültség:
– $U_i = 500$ V 3-as fokú szennyezettség esetén IEC 60947-1.
– $U_i = 300$ V UL 508, CSA C22-2 n° 14 szerint.
- Pozitív működés:
N/C érintkezők pozitív nyitási működéssel IEC 60947-5-1 szerint.
- Névleges lökőfeszültség-állóság:
 $U_{imp} = 6$ kV IEC 60947-1, IEC 60664 szerint
- Rövidzárlat-védelem:
10 A gG (gl) biztosító betét
- Kábelezés:
Csavaros kapcsok: min: $1 \times 0,34$ mm², max: $2 \times 1,5$ mm².

Ajtókapcsoló állószekrényekhez

Rendelési szám	Szekrényhez
NSYDCM20	SF - SFX
NSYMDCM20	SM
NSYSNLPLA	PLA

Ajtókapcsoló fali szekrényekhez

Rendelési szám
NSYINLCRN



CRN, S3D, S3X
kategóriákhoz



1. ábra

PE500694



2. ábra

PE500695

Ablak moduláris készülékekhez, IP 65

Betekintést és hozzáférést biztosítanak a szekrény belsejéhez, megtartva az IP 65 védelembeli fokozatot.

Átlátszó polikarbonátból készült.

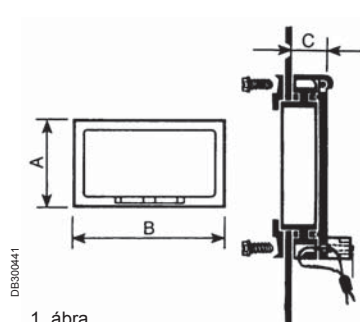


Szállítás: 1 ablak.

Modulok száma	Ábra sz.	A	B	C		Rendelési szám	
				Alacsony fedél	Magas fedél	Alacsony fedél	Magas fedél
2	1	78	60	15	25	NSYVA272M	NSYVA272MA
4	1	78	95	15	25	NSYVA274M	NSYVA274MA
6	1	78	130	15	25	NSYVA276M	NSYVA276MA
8	1	78	165	15	25	NSYVA278M	NSYVA278MA
10	1	78	200	15	25	NSYVA2710M	NSYVA2710MA
12	1	78	235	15	25	NSYVA2712M	NSYVA2712MA
16	2	195	165	13	-	NSYVA2716M	-
24*	2	196	235	13	-	NSYVA2724M	-
36*	2	248	235	13	-	NSYVA2736M	-
51**	2	248	325	13	-	NSYVA2751M	-

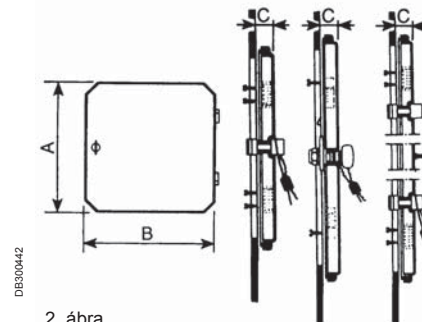
*12-modulos sorban függőlegesen szerelve.

** 17-modulos sorban vízszintesen szerelve.



1. ábra

DB300441



2. ábra

DB300442



PB500986

Műanyag ablak IP 55

- Műanyag ablak zsanéros fedéllel elülső panelre való felszereléshez, IP 55.
- Polikarbonát fedél és PVC test.
- Külső méretek: 213 × 133 mm.
- Ablak belső méretei: 180 × 78 mm.
- Fúrósablonnal szállítva.



Összeállítás: 1 műanyag ablak.

Rendelési szám

NSYMW10M



PB500987

Moduláris elülső panel IP 55 tömített ablakkal

- Keret átlátszó zsanéros fedéllel a moduláris készülékek elülső panelre való felszereléséhez.
- Nyílás: 46 × 180 mm (10 modul).



Összeállítás: 1 moduláris elülső panel.

Rendelési szám

NSYMW10MK



PB500987

Készlet a kapcsolókészülék rögzítéséhez

- A rögzítőkészlet egy DIN sín és két tartót tartalmaz.
- Az egységet összeszerelve szállítjuk.



Összeállítás: 1 DIN sín és két tartó.

Rendelési szám

NSYMW10MR



PB500987

Szerelési példa:

NSYMW10MK + NSYMW10MR

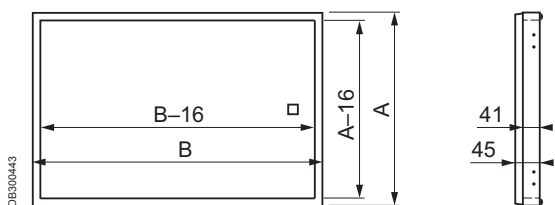


PE500988

Akril ablak IP 55

- Átlátszó akril ablak, zsanéros, tömítéssel az elülső panelre való felszereléshez, IP 55.
- 1242 E sz. kulccsal rendelkező zárral való zárás (2 zár 800 mm-es magasságban).
- 2 zsanérral 3 a 800 mm-es magasságnál), és a beszereléshez szükséges rögzítésekkel szállítva.
- Nem szűri ki az UV-t.

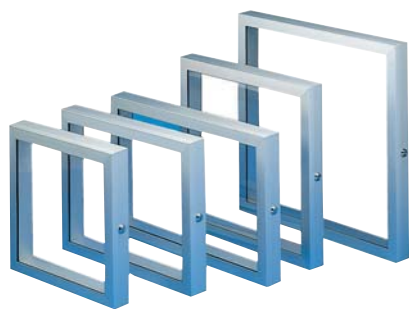
Összeállítás: 1 akril ablak, zsanérok, rögzítések és fúrósablon.



DE300443

Akril ablak (mm)			Rendelési szám
A	B	Mélység	
200	400	45	NSYAW24
400	400	45	NSYAW44
500	400	45	NSYAW54
600	400	45	NSYAW64
800	400	45	NSYAW84
200	500	45	NSYAW25
400	500	45	NSYAW45
500	500	45	NSYAW55
600	500	45	NSYAW65
800	500	45	NSYAW85
200	600	45	NSYAW26
400	600	45	NSYAW46
500	600	45	NSYAW56
600	600	45	NSYAW66
800	600	45	NSYAW86

6

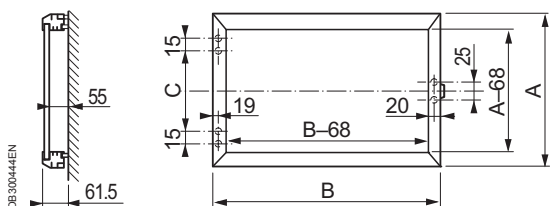


PE500768

Vezérlésvédő keret IP 54

- A vezérlőegységek illetéktelen személyek általi véletlen kezelésének megakadályozásához.
- Lehetővé teszi az összes megjelenített információ elolvasását az ajtó kinyitása nélkül.
- Szerkezet: alumínium keret és Altuglas betekintőablak.
- Zsanérokkel ellátva a nyitáshoz.
- 1242 E sz. zárral való zárás, típus 911 B Ronis.

Összeállítás: 1 keret ablakkal, zsanérok, rögzítések és fúrósablon.



DE300444EN

Ajtóablak (mm)			Rendelési szám
A	B	C	
400	400	220	NSYMA44
400	500	220	NSYMA45
400	600	220	NSYMA46
400	800	220	NSYMA48
500	500	320	NSYMA55
600	500	420	NSYMA65
500	600	320	NSYMA56
500	800	320	NSYMA58
600	600	420	NSYMA66

Tartozékok



Földelési tartozékok

6/78

PB500219



Padló tartozékok

6/81

PB5600221



Festéktartozékok

6/83

PB500084



Földelőfonatok

- Garantálják a földelőcsatlakozást a magas frekvenciáknál, megelőzve a zavaráramokat.
- Anyag: ónozott vörösréz.



Szállítás: 10 földelőfonat (anyagát és alátéteket nem tartalmaz).



Egységenkénti rendelési szám. 10 többszöröseként rendelendő (10, 20, 30...).

Hossz. (mm)	Szél. (mm)	Keresztmetszet (mm ²)	Csatlakozó Ø (mm)	Rendelési szám
150	12	6	6,5	NSYEB156D6
150	17	10	6,5	NSYEB1510D6
155	17	16	8,5	NSYEB1516D8
200	27	25	8,5	NSYEB2025D8
200	33	50	8,5	NSYEB2050D8

PB500217



Földelőkábelek

- Megkönnyítik a biztonságos földelőcsatlakozás beszerelését tökéletes érintkezéssel, optimális hosszúsággal.
- Anyag: sárgaréz és vörösréz ötvözetű csatlakozó, zöld és sárga PVC szigetelő köpeny.

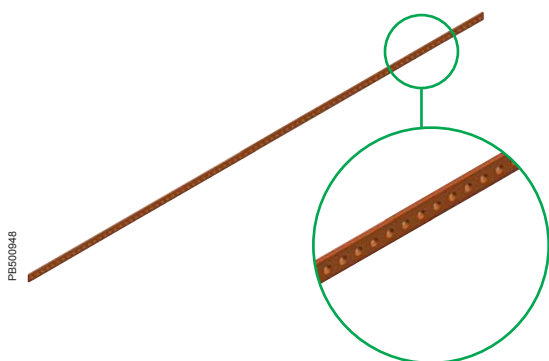


Szállítás: 10 földelőkábel (anyagát és alátéteket nem tartalmaz).



Egységenkénti rendelési szám. 10 többszöröseként rendelendő (10, 20, 30...).

Hosszúság (mm)	Keresztmetszet (mm ²)	Csatlakozó Ø (mm)	Rendelési szám
130	6	6,4	NSYEL136D6
160	6	6,4	NSYEL166D6
160	6	8,3	NSYEL166D8
170	10	8,3	NSYEL1710D6
220	6	6,4	NSYEL226D6
220	25	8,3	NSYEL2225D8
250	10	6,4	NSYEL2510D6
350	25	8,3	NSYEL3525D8



Földelősín

- 15 × 3 mm-es perforált sárgaréz rúd.
- 1 m hosszú.
- 87 csatlakozási pont, M5 furatok.



Összeállítás: 1 földelősín és rögzítőelemek.

Rendelési szám

NSYECB1M153



Központi földelési pont

- Összeköti a földelőfonatokat és kábeleket a szekrény szerkezetével.
 - Szerkezethez történő rögzítés önmetsző csavarokkal.
- A földelő csatlakozás M8x18 mm-es csavarral történik.

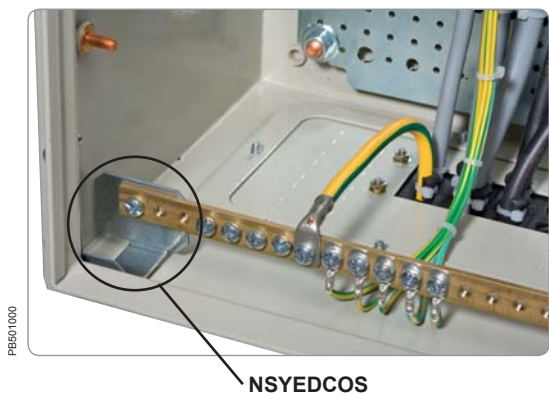


Szállítás: 1 központi földelési pont, elemek a szerkezethez történő rögzítéshez, és rögzítések a csavarok rögzítéséhez.

Rendelési szám

NSYCEP

[SF, SM, SFX,
SMX, SD, SDX
kategóriákhoz]



[S3D, S3X, CRN kategóriákhoz]

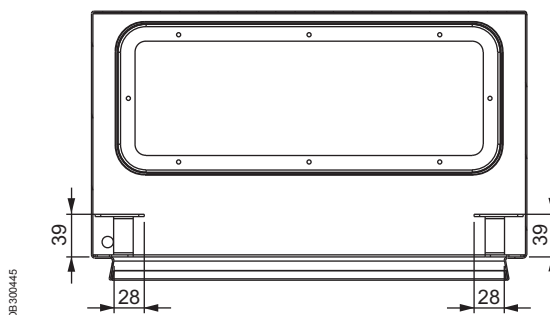
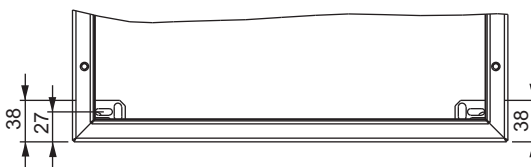
Rögzítőfülek földelősinhez

- Lehetővé teszik földelő-gyűjtősín vagy DIN sín felszerelését a szekrény tetejére vagy aljára.
- A szekrény csatornájában lévő lyukakba történő rögzítés.
- A szerelés nem kompatibilis bizonyos tartozékokkal. Kérjük, konzultáljon velünk.
- Földelősin, **6/79. oldal**.



Összeállítás: 2 fül és rögzítések.

Rendelési szám
NSYEDCOS



PE500578



SF, SM, SD
kategóriákhoz

Szállítógörgők

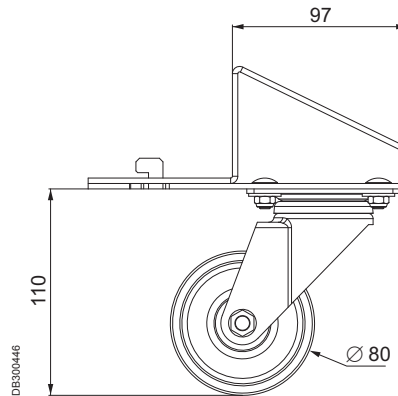
- 4-görgős készlet, ebből 2 rögzítőrendszerrel.
- Gyorsan felszerelhető a 100 és 200 mm magasságú lábazatokra, kivéve a szekrény sor lábazatot.
- Elülső vagy oldalsó pozícióban szerelhetők fel.
- A csíptetés és rögzítés a sarokelemhez csavarokkal történik.
- Maximum teher: görgőnként 100 kg.
- Sima felületeken történő használatra.
- Magasság: 110 mm.



Szállítás: 4 szállító görgő (2 rögzítő rendszerrel) és rögzítő elemek.

Rendelési szám

NSYSTW



DB300446

PB500219



SF, SM, SD,
SDX, SFX, SMX
kategóriákhoz

Szekrénygörgők

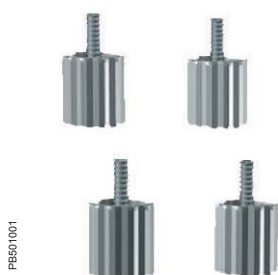
- 4-görgős készlet.
- Dupla görgők.
- Maximum teher: görgőnként 160 kg.
- Magasság: 92 mm.
- Átmérő: 64 mm



Szállítás: 4 görgő és rögzítőelemek.

Rendelési szám

NSYSW



PB501001

Fix láb



PB501002

Állítható láb

SF, SM, SFX,
SMX, SD, SDX
kategóriákhoz

Szintezőlábak (fix és állítható)

- 4 padlólabából álló készlet.
- 2 Modell:
 - Fix: magasság 42 mm.
 - Anyaga: acél.
 - Állítható: magasság 22 mm.
- Maximum teher: 100 kg lábanként.

Szintezőlábak	
Modell	Rendelési szám
Fix láb	NSYSPSJ
Állítható láb	NSYSPRJ

6



PB500220

SF, SM, SFX,
SMX, SD, SDX
kategóriákhoz

Higiénikus rozsdamentes acél láb

- 4 darab 316L rozsdamentes acélból készült higiéniai lábból álló készlet, kifejezetten agresszív környezethez.
- Modellek:
 - Magasság: 100 mm.
 - Magasság: 200 mm
- Magasság beállítás: 20 mm.
- Maximum teher: 100 kg lábanként.



Szállítás: 4 láb.

316L rozsdamentes acél higiéniai láb	
Alábbi magasságú modellek (mm)	Rendelési szám
100	NSYPHX100
200	NSYPHX200



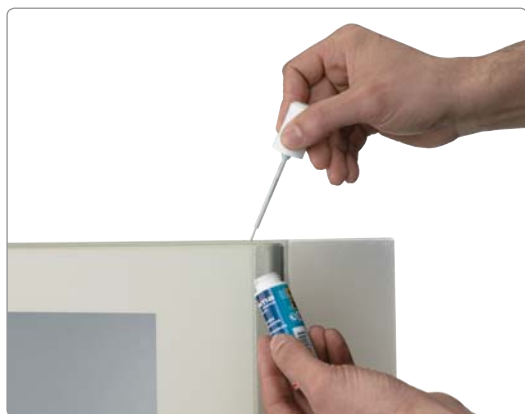
PB500221

[SM, SF, SD,
CRN, S3D, SDB
kategóriákhoz]

Aeroszolos festékdoboz

- Levegőn száradó festék.
- Tartalom: 150 g.
- Színek: RAL 7035 és RAL 7032.

RAL	Rendelési szám
7032	NSYBPA7032
7035	NSYBPA7035



PB501003

[SM, SF, SD,
CRN, S3D, SDB
kategóriákhoz]

Javítófesték

- Festék kefével történő retusáláshoz.
- Levegőn száradó.
- Színek: RAL 7035 és RAL 7032.

RAL	Rendelési szám
7032	NSYTUP7032
7035	NSYTUP7035

7

Hőmérséklet- szabályozás

ClimaSys

7/2



PB500069

ClimaSys CV-CA Szellőző és levegőztető rendszerek

7/8



PB500070

ClimaSys CE Hőcserélők

7/30



PB500071

ClimaSys CU Hűtőegységek

7/44



PB500080

ClimaSys CR Ellenállásfűtés

7/80



PB500081

ClimaSys CC Vezérlőeszközök

7/92

7

Hőmérséklet-szabályozás

Elektromos és elektronikus vezérlőszekrények hőmérséklet-szabályozása



Mit jelent a hőmérséklet-szabályozás?

Technológiai evolúció

A komponensek miniaturizálása, az elektronika terjedése és az új elektronikusan működő termékek megjelenése a hőmérséklet-szabályozást egy növekvő szükségletté tette, melyet feltétlenül figyelembe kell venni elektromos és/vagy elektronikus készülékek tervezésekor.

Melyek a hatékony hőmérséklet-szabályozás előnyei?

Az elektromos kapcsolókészülékek hőmérséklet-szabályozása fontos tényező az ipari karbantartás szempontjából.

Számos kockázat merül fel, ha nem rendelkezünk megfelelő hőmérséklet-szabályozási megoldással, mely befolyásolhatja a komponensek élettartamát és a készülékek teljesítményét, amennyiben a gyártás leállítását okozza. A komponensek élettartama függ a szekrényben lévő hőmérséklettől és páratartalomtól is. Az ideális értékek hőmérsékletnél +25-től +35°C-ig, relatív páratartalomnál (RH) 40-60%.

Hűtés, fűtés, szabályozás

Ugyanazon okokból, mint az IP/IK védettségi fokozatoknál a szekrényekbe beszerelt készülékek megfelelő termikus védelmet igényelnek.

Ezen problémákra különböző megoldásokat mutatunk be. Ezek közül kell választani a környezeti feltételeknek, az elektromos kapcsolókészülékben lévő komponensek típusának, stb. megfelelően.

Bizonyos esetekben elegendő túlméretezni a szekrényt, ventilátorokat vagy levegő-levegő hőcserélőket, stb. alkalmazni. Más esetekben, ahol a környezeti hőmérséklet magasabb, szükségessé válik levegő-víz hőcserélők vagy hűtőegységek beszerelése.

Megoldás minden igényre

Komplett termikus kínálatot biztosítunk készülékeinek védelméhez.

Hűtés	<ol style="list-style-type: none"> 1. Mesterséges szellőzőrendszerek 2. Levegő-levegő hőcserélők 3. Levegő-víz hőcserélők 4. Hűtőegységek
Fűtés	<ol style="list-style-type: none"> 5. Ellenállásfűtések
Szabályozás	<ol style="list-style-type: none"> 6. Hőmérséklet-szabályozási tartozékok
Számítás	<ol style="list-style-type: none"> 7. Új ProClima 5.0 szoftver

Kockázatok

Hőmérséklet-szabályozás hiányához kapcsolódó kockázatok

PE801016



Súlyos veszteségeket okozó véletlen meghibásodások és gyártási leállások

A szekrények hőmérséklet-szabályozása kihat a komponensek élettartamára és csökkenti azok meghibásodási arányát.

A komponensek élettartamának csökkenése

A komponensek élettartama jelentősen csökken, ha a szekrényekben lévő hőmérsékletet és páratartalmat nem szabályozzák. Az ismételt hirtelen változások felgyorsítják az öregedési folyamatot.

Példa

Elemek – akkumulátorok

A gyártók olyan környezetben javasolják az elemek beépítését, ahol a szabályozott hőmérséklet 15°C...25°C.

A hideg lelassítja az elem töltését és a merülési ciklusokat. A hő növeli a víz elpárolgását az elektrolitban és felgyorsítja a lemezek oxidációját. Az elemek használata a javasolt értéken kívül eső hőmérsékleten, csökkenti azok élettartamát.

PE801017



Hirtelen gyártási leállás

A túlmelegedés előfordulása növeli a meghibásodási arányt és veszélyezteti a gyártási folyamatot.

Példa

Elektronikus készülék

A legtöbb elektronikus ipari szabályozó rendszer axiálventilátorral van ellátva saját hőmérséklet-szabályozásához. A ventilátor meghibásodása gyártási leálláshoz vezethet.

A ventilátor csökkent élettartama az egyik következménye a szekrény felmelegedésének.

24 V DC axiálventilátor.

Hőmérséklet-tartomány: -20...+70°C.

Élettartam 20°C-on (L10 20°C-on): 50000 h.

Élettartam 60°C-on (L10 20°C-on): 20000 h.

A készülék élettartama 50000h-ról mindössze 20000h-ra eshet.

PE801018



A belső hőmérséklet növelése magas IP fokozattal

Agresszív légkörökben: por, páratartalom, vegyi anyagok, magas hőmérséklet, stb. a készüléket ipari szekrényekbe (IP54) kell szerelni azok megóvása érdekében a külső környezettől. Mindazonáltal újramelegedési jelenséget eredményez, mely ellenőrizetlenül hagyva felelős lesz rövid távon a komponensek működésének leállításáért.

Példa

Frekvenciaváltós meghajtás

Egy 45 kW-os (60 HP) motort vezérlő frekvenciaváltós hajtás 50°C-os vagy 60°C-os hőmérséklettartományig való működésre van programozva.

Ezen frekvenciaváltós meghajtás által disszipált energia a szekrényben elérheti az 1360 W-ot.

Ezen hőtöbblet a szekrényben a csúcshőmérséklet 60°C-ra történő emelkedését fogja okozni, és valószínűleg leállást a gyártásban.

PE801019



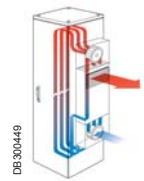
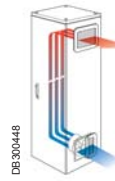
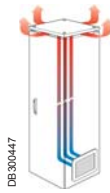
Megoldásunk

Új termikus kínálatunk a megoldások széles választékát tartalmazza, melyek alkalmasak valamennyi helyzetre, a szellőzőrendszerek beépítésétől a hőcserélőig vagy akár a hűtőegységig.

Ne habozzon felkeresni minket, hogy megtaláljuk az Ön készüléke számára legmegfelelőbb hőszabályozási megoldást.

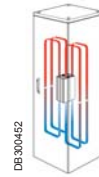
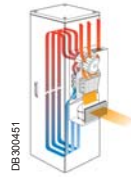
Válassza ki a megoldást

Hogyan kell kiválasztani a legmegfelelőbb hőmérséklet-szabályozási módszert?



Rendszer	Levegőztetés	Szellőztetés	Levegő-levegő hőcserélő
	A semleges keringtetés a hőmérséklet visszaesését eredményezi a szekrényben. Egyszerű megoldás erre az esetre rácsok beszerelése (szűrő nélkül) vagy a felsőrész megemelése.	A szűrők nélküli ventilátorok a nagy mennyiségű hő gazdaságos eltávolítására vannak tervezve.	A levegő-levegő hőcserélők egy alumínium hőcserélő kazettával vannak ellátva, mely elválasztja a belső és külső levegő köröket és megakadályozza a por bekerülését.
Mikor kell használni?	Ez a megoldás csak akkor alkalmazható, ha a disszipálható energia alacsony, kis mennyiségű porral rendelkező környezetben.	Ha nagyobb mennyiségű hőt kell eltávolítani szennyezett környezetben.	A levegő-levegő hőcserélőket nagyon szennyezett környezetekben alkalmazzák, amikor nagy mennyiségű hőt kell eltávolítani, a belső és külső levegő körök függetlenségének biztosítása mellett.
Ta: Környezeti hőmérséklet Td: Kívánt hőmérséklet	 Ta < Td	 Ta < Td	 Ta < Td
A belső és külső levegő-köröknek függetlennek kell lenniük.	 NEM	 NEM	 IGEN
Előnyök	<ul style="list-style-type: none"> • Gazdaságos megoldás. • Nincs karbantartás. • Gyors és egyszerű beszerelés 	<ul style="list-style-type: none"> • Gazdaságos megoldás. • Egyszerű karbantartás. • Gyors és egyszerű beszerelés. • Egyenletes hőmérséklet a szekrényben. • Magas védettségi fokozat: IP 54 vagy IP 55. 	<ul style="list-style-type: none"> • A belső és külső levegőkörök függetlenek. • Egyszerű karbantartás. • Magas védettségi fokozat: IP 54.
Hátrányok	<ul style="list-style-type: none"> • Eltávolított hő kis mennyisége. • IP védettségi fokozat csökkenése. • Porrészecskék bejutása 	<ul style="list-style-type: none"> • A szekrényben lévő hőmérséklet mindig magasabb, mint a külső hőmérséklet. • A belső és külső levegőkörök érintkeznek. • Karbantartás szükséges: szűrő csere. 	<ul style="list-style-type: none"> • A szekrényben lévő hőmérséklet mindig magasabb, mint a külső hőmérséklet.
Megoldások	 Szellőztető eszközök	 Ventilátorok és kivezető rácsok	 Levegő-levegő hőcserélők

7



Levegő-víz hőcserélő	Hűtés	Fűtés
<p>A levegő-víz hőcserélők csökkentik a hőmérsékletet a szekrény belsejében vízűtéses hőcserélő kazetták segítségével.</p> <p>A szekrény belsejében a hőmérséklet-szabályozás termosztáttal történik, mely egy elektromos szelepet nyit és zár.</p>	<p>A szekrény hatékony hűtését biztosító légkondicionáló készülék, a külső levegőre való tekintet nélkül, és védelem a túlmelegedett helyekkel szemben.</p>	<p>Az ellenállásfűtések meggátolják a kondenzáció képződést, és ideális hőmérsékletet biztosítanak az elektronikus komponensek megfelelő működéséhez.</p>
<p>A levegő-víz hőcserélőket nagy mennyiségű hő eltávolítására alkalmazzák. Hidegvízkört igényelnek stabil hőmérséklettel és átfolyási sebességgel. Kifejezetten nehéz, erősen szennyezett környezetekben javasoltak, ahol nincs külső levegő keringés.</p>	<p>A hűtőegységek a legagresszívebb környezetekben alkalmazhatók, ahol a hőmérséklet elérheti az 55°C-ot. Ezen készülékek szabályozzák a hőmérsékletet a szekrény belsejében, és riasztási funkciót tartalmaznak a működési rendellenességek jelzésére.</p>	<p>Az ellenállásfűtések az elektromos kapcsolótábla újrafűtésére alkalmazzák, amikor a környezeti hőmérséklet túl alacsony, vagy a kondenzáció képződés megakadályozása céljából.</p>
<p>Ta > Td</p>	<p>Ta > Td</p>	<p>Ta < Td</p>
<p>IGEN</p>	<p>IGEN</p>	
<ul style="list-style-type: none"> A szekrényben lévő hőmérséklet nem függ a külső hőmérséklettől. A belső és külső levegőkörök függetlenek. Biztonsági eszköz az esetleges szivárgásokkal szemben. 	<ul style="list-style-type: none"> Egyenletes hőmérséklet a szekrényben. Magas védettségi fokozat: IP 54. Környezetbarát gáz használat. 	<ul style="list-style-type: none"> Kis méretek. PTC-típusú fűtési rendszerrel ellátva, mely stabilizálja az alumíniumprofil felületi hőmérsékletét. Két változatban kapható: szigetelt alacsony felületi hőmérséklettel, vagy alumínium, ha a felületi hőmérséklet 75°C-ra van korlátozva. A ventilátorral ellátott ellenállások egyenletes hőmérsékletet biztosítanak a szekrényben.
<ul style="list-style-type: none"> Hidegvíz-ellátás szükséges. Specifikus szivattyú beépítése. 	<ul style="list-style-type: none"> Javasolt lefolyó beépítése. Karbantartás szükséges: szűrő csere. 	
<p>Levegő-víz hőcserélők</p>	<p>Hűtőegységek</p>	<p>Ellenállásfűtések</p>

Válassza ki a megoldást

Termikus megoldás minden környezet számára



PB501021

Ventilációs rendszer szűrőkkel

Különösen javasolt olyan készülékeknél, ahol:

- A környezeti hőmérséklet alacsonyabb, mint a kívánt hőmérséklet a szekrényben.
- Magas védettségi fokozat szükséges: IP 54 vagy IP 55.
- A körülvevő környezet viszonylag tiszta, lehetővé téve a levegő bejutását a szekrénybe.

Megoldások nagy választéka

- 42 lehetséges kombináció.
- Színek: RAL 7035 standardként, RAL 7032-re történő változtatás lehetőségével (NSYAG●●●LPC csere ráccsal).
- 38 – 850 m³/h.
- 5 bemeneti feszültség szerint:
 - AC: 400/440 V, 230 V, 115 V (50/60 Hz),
 - DC: 48 V és 24 V.
- Tartozékok széles választéka (szűrők, IP 55 és EMC fedél, vandálbiztos készlet).



PB501022

Levegő-levegő hőcserélők

Különösen javasolt olyan készülékeknél, ahol:

- A környezeti hőmérséklet alacsonyabb, mint a kívánt hőmérséklet a szekrényben.
- Magas védettségi fokozat szükséges: IP 54 vagy IP 55.
- A külső környezet meglehetősen szennyezett.

Megoldások nagy választéka

- 4 modell.
- Két beszerelési változat: felülre szerelendő modell és oldalra szerelendő modell.
- Hűtési teljesítmény 15-től 70 W/°K-ig.
- Bemeneti feszültség szerint: 230 V (50/60 Hz).



PB501023

Levegő-víz hőcserélők

Különösen javasolt olyan készülékeknél, ahol:

- A környezeti hőmérséklet magasabb, mint a kívánt hőmérséklet a szekrényben.
- A külső környezet korrozív, a belső és a külső levegőkörök függetlenek.
- A külső környezet meglehetősen szennyezett, a hőmérséklet hideg vízzel szabályozható külső levegőkör használatának szükségessége nélkül.
- El kell távolítani a hőt a szekrényből az épületen kívülre.

Megoldások nagy választéka

- 3 modell.
- Két beszerelési változat: felülre szerelendő modell és oldalra szerelendő modell.
- Hűtési teljesítmény 2100 W és 3150 W.
- Bemeneti feszültség szerint: 230 V (50/60 Hz).



Hűtőegységek

Szabályozzák a hőmérsékletet a szekrény belsejében a komponensek megfelelő működésének biztosítása érdekében, tekintet nélkül a külső hőmérsékletre, elválasztva a belső és külső levegőköröket, és csökkentve a szekrény páratartalmát.

Megoldások nagy választéka

- 32 modell.
- Két beszerelési változat: felülre szerelendő modell és oldalra szerelendő modell.
- Hűtési teljesítmény 240-től 4000 W-ig.
- Két szabályzási változat: elektronikus vagy mechanikus.
- Bemeneti feszültség szerint: 230 V (50/60 Hz);
- 3x400/440 V (50/60 Hz); 115 V (50/60 Hz).
- Három beszerelési típus: felületi, süllyesztett és részben süllyesztett (VÉKONY változat).
- RAL 7035 és rozsdamentes acél.



Ellenállásfűtések

Két céllal:

- Kondenzáció képződésének megakadályozása a szekrény belsejében.
- Az elektromos kapcsolótábla újrafűtése, amikor a hőmérséklet túl alacsony ahhoz, hogy a komponensek megfelelően működjenek.

Megoldások nagy választéka

- 30 modell.
- Szigetelt vagy alumínium változat.
- Változatok semleges keringtetéssel vagy ventilátorral.
- Hűtési teljesítmény 10-től 550 W-ig.
- Bemeneti feszültség szerint: 12 V – 450 V AC/DC.



Hőmérséklet-szabályozás

Termosztátok vezérik a hőmérsékletet a szekrény belsejében, és jelet küldenek, amikor egy bizonyos meghatározott hőmérsékletet meghalad:

- Maximum érték (hűtési művelet).
- Minimum érték (fűtési művelet).

Megoldások nagy választéka

- 15 modell.
- Hőmérséklet-szabályozás: állítható termostátok: szimpla vagy dupla.
- Relatív páratartalom-szabályozás: állítható higrosztát.
- Hőmérséklet- és páratartalom-szabályozás: állítható hő- és páramérő.



Számítási segédlet: ProClima szoftver

Egy szoftveralkalmazást kínálunk vevőink és felhasználóink számára, hogy segítse őket a termikus tartozékok kiválasztásában.

A program összeállítja a hőmérsékletet és meghatározza a legjobb szellőzési vagy hűtési megoldást a szekrény belsejéhez.



PB501021

DE3000448

Ventilátorok nagy választéka

Áramlási sebesség hatékonysága, magas védettségi fokozat, gyors beszerelés és egyszerű karbantartás az összes alkalmazás biztosításához.

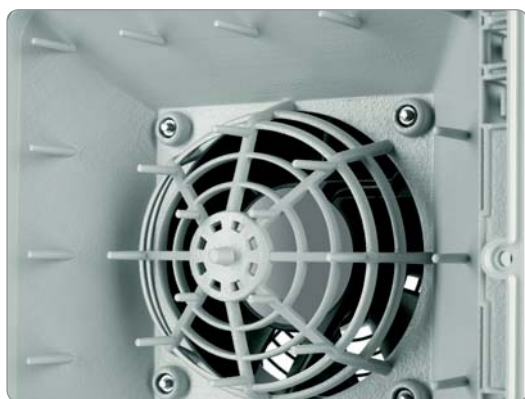


PB501031

Optimalizált áramlási sebesség: 50%-os átlagos növekedés

Felület maximális kihasználása

A kivezető rács maximalizálja a levegő keringtetést.



PB501032

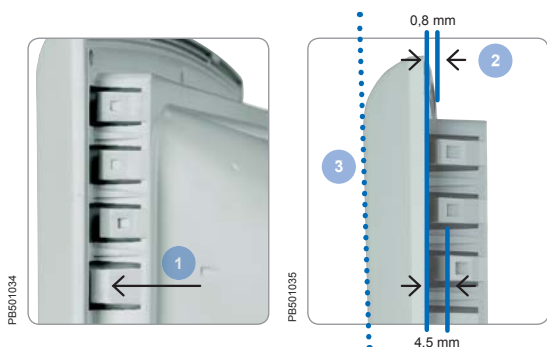
Minimális nyomás veszteség

Jobb áramlási sebesség. Tanulmányoztuk a falak sarkait, a lemezek állítható billentését, a motor rögzítési távolságát valamint a készülék méreteit a jobb aerodinamika és kisebb nyomásvesztés biztosítása érdekében.



PB501033

7



Magas védeettségi fokozat: IP 54 standardként

Rögzítősín (1)

Egy exkluzív új mechanizmust (szabadalmaztatott) alkalmazunk a ventilátortest középre helyezéséhez a szekrényfalon. Ez a rendszer korrigálja a megmunkálási hibákat. Továbbá elősegíti a rögzítőkapcsok megfelelő működését.

Többszörös vastagságú rögzítőkapcsok (2)

Ezen exkluzív eszköz (szabadalmaztatott) a ventilációs rendszer egyszerű és megbízható rögzítését biztosítja 0,8-4,5 mm vastagságú falakra, rögzítések nélkül. A tömítés tökéletes zárását garantálja a kivágás körül. A rács és a fal körüli tömítés garantált minden anyagnál: acél, rozsdamentes acél, poliészter, alumínium, stb.

Rács ferde profiljai (3)

- Ez az innovatív profil segít megóvni a szűrőt a függőleges peremtől:
 - minden lemezt véd a fölötte lévő lemez.
 - a külső méretek kicsik maradnak.



IP 54-55

A szabadalmaztatott rendszer lehetővé teszi a szűrő által elnyelt víz eltávolítását, különösen nagy nyomású permetezéskor.



Melegen illesztett zárótömítés

A melegen öntött, poliuretán tömítés hosszantartó tömítést garantál.



Hatékony rendszer a szűrő megtámasztásához

A szintetikus szűrő szűrőtartó-üregben való megtámasztására szolgáló rendszer IP 54 védeettségi fokozatot garantál, a legnehezebb körülmények között is.



PE501033

Innovatív tervezés



PE501039



PE501040

Egyszerű beszerelés

Gyors beszerelés

- Biztonságos, megbízható rögzítés a segített rögzítőeszközzel és a többszörös vastagságú rögzítőkapcsok rendszerével.
- Rögzítés csavarok használatával is lehetséges.
- Könnyen megfordítható.
- Elszívóként való működéshez, minden motor megfordítható a négy csavar egyszerű eltávolításával.



PE501041

Egyszerű karbantartás

Gyors szűrőcsere

A ventilátorba szerelt szűrők gyors, egyszerű és biztonságos cseréje, még működés során is.



PE501042

Komponensek minősége

Motorok kiválasztása

Jobb áramlási sebesség és hosszabb élettartam. Bemeneti feszültségek nagy választéka a standardként szállított valamennyi motornál váltakozó 50/60 Hz vagy egyenárammal.



PE501043

Szellőzés kínálat

Kapható UL tanúsítvánnyal.

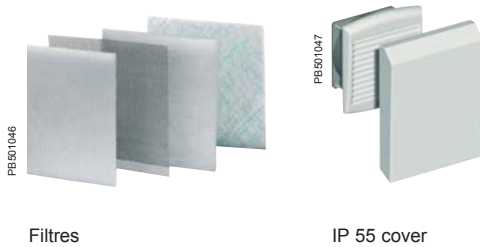


Tartozékok nagy választéka

Műanyagok kiválasztása

Ventilációs rendszer gyártásához választott ASA/PK anyag

- Jobb ellenállás (hosszabb élettartam) UV-nak.
 - Kiváló mechanikus működés.
 - Standard rácsszínek: RAL 7035 és RAL 7032 (cseretartozék).
- Kérésre egyéb színek is kaphatók (keressen minket).
ASA/PK műanyag, önkioltó, az UL 94-V0 szabványnak megfelelően.



Filtres

IP 55 cover

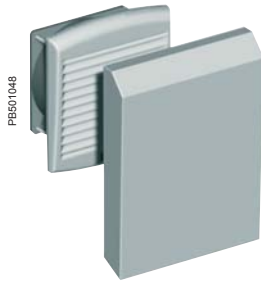
Tartozékok nagy választéka

Szűrők nagy választéka

- Szűrők olajos környezethez (OEM).
 - Rovarvédő szűrők.
 - Finomszűrők (jobb védelem porral szemben).
- Lásd **7/20. oldalt**.

Zárófedél IP 55

- Két változatban kapható:
 - Alucink: RAL 7035 szürke festés.
 - Rozsdamentes acél.
- Lásd **7/21. oldalt**.



EMC fedél

Ezen tartozéknak köszönhetően a különböző ventilációs rendszerek nagyobb ellenállást nyújtanak mágneses mezőkkel szemben (EMC), megakadályozva minden interferenciát a szekrénybe beszerelt készüléssel.
Lásd **7/22. oldalt**.



Vandálbiztos készlet

Tartozék a nyilvánossággal érintkező, kültéri alkalmazásokhoz.
Meggátolja a rács nem kívánt kinyitását.
Lásd **7/20. oldalt**.

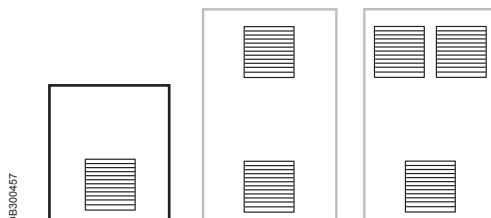






KÖRNYEZETBARÁT

Környezet

- Újrahasznosítható műanyag anyagok és szűrők.
- RoHS direktívának megfelelő motorok.
- Alacsonyabb energiafogyasztás jobb légáramlásnál.

Szellőzőrendszerek szűrőkkel



	Ventilátor áramlási sebesség (m³/h)			Feszültség	Csatlakozás típusa C = kábellel F = Faston-nal (1) B = kapocsleccsel
	Szabad szűrővel	1 kivezető ráccsal	2 kivezető ráccsal		
	50 Hz	50 Hz	50 Hz		
 PB501050	38	25	33	230 V	C
	38	27	35	115 V	C
	58	39	47	24 V DC	C
	44	34	41	48 V DC	C
 PB501051	85	63	71	230 V	F
	79	65	73	115 V	F
	80	57	77	24 V DC	F
	79	59	68	48 V DC	F
 PB501052	165	153	161	230 V	F
	164	153	161	115 V	F
	188	171	179	24 V DC	F
	193	171	179	48 V DC	F
	302	260	268	230 V	F
	302	263	271	115 V	F
	262	221	229	24 V DC	F
	247	210	218	48 V DC	F
 PB501053	562	473	481	230 V	B
	582	485	494	115 V	B
	838	718	728	230 V	B
	983	843	854	115 V	B
	931	798	809	400/440 V	B

(1) Az (F)-típusú csatlakozással rendelkező ventilátor modelleket csatlakozóvezetékekkel szállítjuk (2 méter).

Méretek (mm)		Rendelési szám					
Teljes (külső)	Kivágás	Ventilátor szűrővel	Kivezető rács	Színkészlet	IP 55	IP 55 rozsdamentes acél	EMC
		RAL 7035		RAL 7032			
137 × 117	92 × 92	NSYCVF38M230PF	NSYCAG92LPF	NSYCAG92LPC	-	-	-
		NSYCVF38M115PF					
		NSYCVF38M24DPF					
		NSYCVF38M48DPF					
170 × 150	125 × 125	NSYCVF85M230PF	NSYCAG125LPF	NSYCAG125LPC	NSYCAP125LZF	NSYCAP125LXF	NSYCAP125LE
		NSYCVF85M115PF					
		NSYCVF85M24DPF					
		NSYCVF85M48DPF					
268 × 248	223 × 223	NSYCVF165M230PF	NSYCAG223LPF	NSYCAG223LPC	NSYCAP223LZF	NSYCAP223LXF	NSYCAP223LE
		NSYCVF165M115PF					
		NSYCVF165M24DPF					
		NSYCVF165M48DPF					
		NSYCVF300M230PF					
		NSYCVF300M115PF					
		NSYCVF300M24DPF					
		NSYCVF300M48DPF					
336 × 316	291 × 291	NSYCVF560M230PF	NSYCAG291LPF	NSYCAG291LPC	NSYCAP291LZF	NSYCAP291LXF	NSYCAP291LE
		NSYCVF560M115PF					
		NSYCVF850M230PF					
		NSYCVF850M115PF					
		NSYCVF850M400PF					



Szellőzőrendszerek

Mesterséges szellőztetés 38 m³/h



Általános jellemzők

- A ventilátorok az axiálmotorból, az elülső és hátsó felületeken lévő védőburkolatból, és a porrészecskék visszatartásához tervezett szűrőből állnak.
- A szűrő működés közben cserélhető a forgóelemekkel való érintkezés kockázata nélkül.
- A készülékhez mellékelt kivágóablonnal nincs szükség jelölésre és védi a szekrény felületét kezelés közben.
- RAL 7035 szürke a standard kínálatban, RAL 7032-re való módosítás lehetőségével csererács által.

Használati feltételek

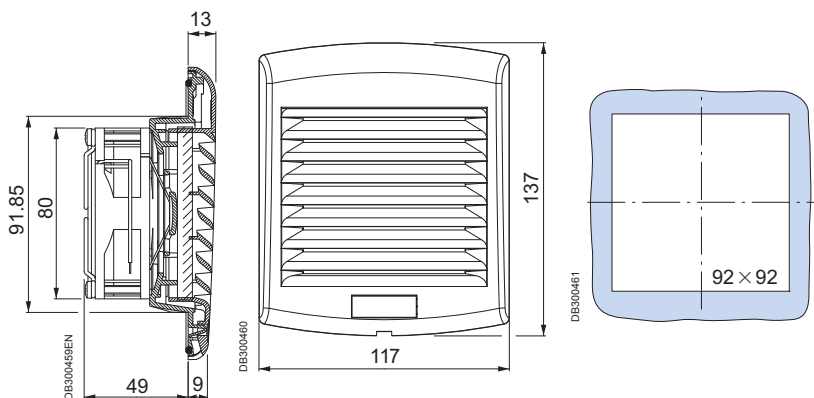
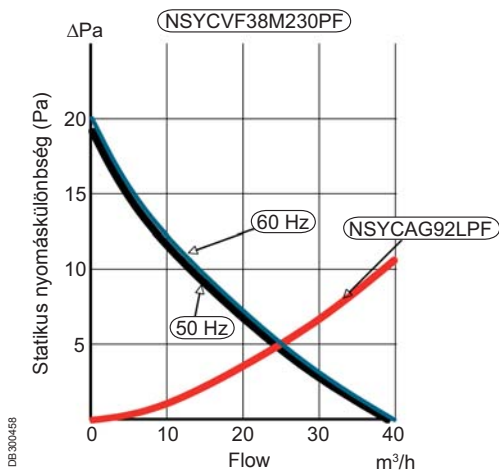
- A külső hőmérsékletnek (Te) 5°C-kal alacsonyabbnak kell lennie, mint a kívánt hőmérséklet (Ts) a szekrényben.
- A szűrőknek, melyekkel a ventilátor fel van szerelve, tisztáknak kell lenniük, és rendszeresen kell cserélni őket.
- A körülvevő környezetnek viszonylag tisztának kell lennie, és kerülni kell a túl gyakori szűrőcserét.
- Ne feledkezzen meg a kivezető elemek (rács szűrővel, szellőzőnyílás vagy egyszerű nyílás) által okozott nyomás veszteségről a ventilátor áramlási sebességének meghatározásakor.

Specifikációk	Rendelési szám			
Szín: RAL 7035	NSYCVF38M230PF	NSYCVF38M115PF	NSYCVF38M24DPF	NSYCVF38M48DPF
Szabad áramlási sebesség standard szűrővel (m ³ /h)	38 (50 Hz) 39 (60 Hz)	38 (50 Hz) 39 (60 Hz)	58	44
Áramlási sebesség 1 kivezető ráccsal (m ³ /h)	25 (50 Hz) 26 (60 Hz)	27 (50 Hz) 28 (60 Hz)	39	34
Névleges feszültség	230 V (50/60 Hz)	115 V (50/60 Hz)	24 V DC	48 V DC
Feszültségtartomány	150 V...250 V	75 V...125 V	10 V...27,6 V	36 V...56 V
Felvett teljesítmény (50/60 Hz)	4,5/4,8 W	3,3/3,5 W	3,6 W	3,6 W
Max. áramerősség (50/60 Hz)	0,16/0,17 A	0,16/0,16 A	0,18 A	70 mA
Zajszint	40/41 dB (A)			
Csapágó	Golyós			
IP	54			
Külső méretek (mm)	137 × 117 × 49			
Kivágás (mm)	92 × 92			
Súly	0,220 kg		0,230 kg	
Anyag	Injektált termoplasztikus (ASA, PK), önkiló az UL94 V0-nak megfelelően			
Üzemi hőmérséklet	-10...+70 °C			
Tárolási hőmérséklet	-40...+70 °C			
Max. statikus nyomás (áramlási sebesség 0 m ³ /h)	29 Pa			

7

Áramlásgörbék

Méretek



Szellőzőrendszerek

Mesterséges szellőztetés 85 m³/h



Általános jellemzők

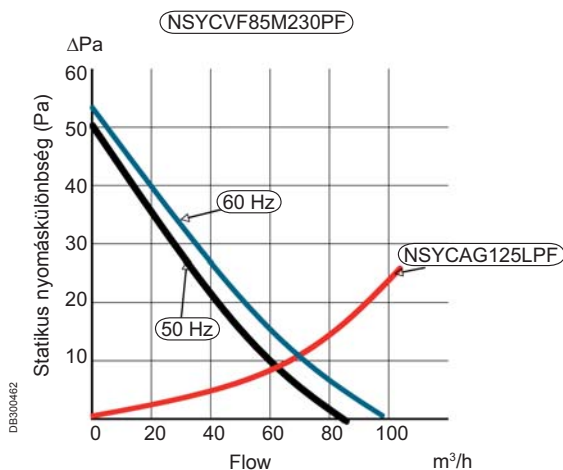
- A ventilátorok az axiálmotorból, az elülső és hátsó felületeken lévő védőburkolatból, és a porrészecskék visszatartásához tervezett szűrőből állnak.
- A szűrő működés közben cserélhető a forgóelemekkel való érintkezés kockázata nélkül.
- Opcionálisan a készülék felszerelhető olyan szűrővel, mely még hatékonyabb védelmet biztosít érzékeny készülékei számára a porrészecskékkel szemben.
- A készülékhez mellékelt kivágóablonnal nincs szükség jelölésre és védi a szekrény felületét kezelés közben.
- RAL 7035 szürke a standard kínálatban, RAL 7032-re való módosítás lehetőségével csererács által.

Használati feltételek

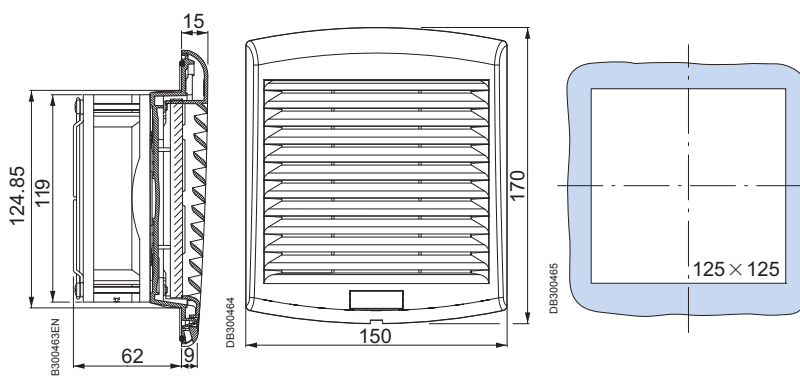
- A külső hőmérsékletnek (Te) 5°C-kal alacsonyabbnak kell lennie, mint a kívánt hőmérséklet (Ts) a szekrényben.
- A szűrőknek, melyekkel a ventilátor fel van szerelve, tisztáknak kell lenniük, és rendszeresen kell cserélni őket.
- A körülvevő környezetnek viszonylag tisztának kell lennie, és kerülni kell a túl gyakori szűrőcserét.
- Ne feledkezzen meg a kivezető elemek (rács szűrővel, szellőzőnyílás vagy egyszerű nyílás) által okozott nyomás veszteségről a ventilátor áramlási sebességének meghatározásakor.

Specifikációk	Rendelési szám			
	Szín: RAL 7035	NSYCVF85M230PF	NSYCVF85M115PF	NSYCVF85M24DPF
Szabad áramlási sebesség standard szűrővel (m ³ /h)	85 (50 Hz) 98 (60 Hz)	79 (50 Hz) 92 (60 Hz)	80 m ³ /h	
Áramlási sebesség 1 kivezető ráccsal (m ³ /h)	63 (50 Hz) 72 (60 Hz)	65 (50 Hz) 74 (60 Hz)	60 m ³ /h	
Névleges feszültség	230 V (50/60 Hz)	115 V (50/60 Hz)	24 V DC	48 V DC
Feszültségtartomány	175 V...253 V	75 V...126 V	10 V...27,6 V	25 V...55,2 V
Felvett teljesítmény	17/15 W	16/15 W	7,6 W	8 W
Max. áramerősség (50/60 Hz)	0,121/0,097 A	0,207/0,179 A	0,30 A	0,173 A
Zajszint	46/49 dB (A)			
Csapágy	Golyós			
IP	54			
Külső méretek (mm)	170 × 150 × 62			
Kivágás (mm)	125 × 125			
Súly	0,780 kg		0,480 kg	
Anyag	Injektált termoplasztikus (ASA, PK), önkiltó az UL94 V0-nak megfelelően			
Üzemi hőmérséklet	-20...+60 °C		-10...+70 °C	
Tárolási hőmérséklet	-40...+70 °C			
Max. statikus nyomás (áramlási sebesség m ³ /h)	50 Pa			

Áramlágörbék



Méretek



Szellőzőrendszerek

Mesterséges szellőztetés 165 m³/h



Általános jellemzők

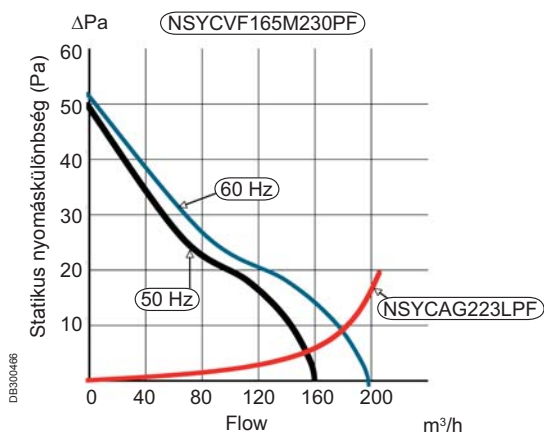
- A ventilátorok az axiálmotorból, az elülső és hátsó felületeken lévő védőburkolatból, és a porrészecskék visszatartásához tervezett szűrőből állnak.
- A szűrő működés közben cserélhető a forgó elemekkel való érintkezés kockázata nélkül.
- Opcionálisan a készülék felszerelhető olyan szűrővel, mely még hatékonyabb védelmet biztosít érzékeny készülékei számára a porrészecskékkel szemben.
- A készülékhez mellékelt kivágó sablonnal nincs szükség jelölésre és védi a szekrény felületét kezelés közben.
- RAL 7035 szürke a standard kínálatban, RAL 7032-re való módosítás lehetőségével csererács által.

Használati feltételek

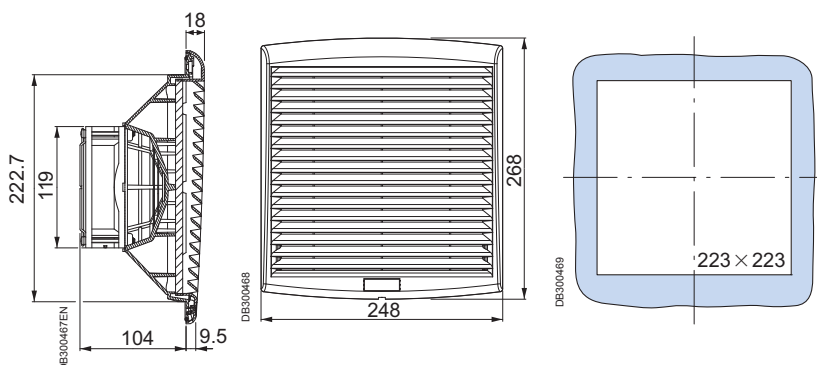
- A külső hőmérsékletnek (Te) 5°C-kal alacsonyabbnak kell lennie, mint a kívánt hőmérséklet (Ts) a szekrényben.
- A szűrőknek, melyekkel a ventilátor fel van szerelve, tisztáknak kell lenniük, és rendszeresen kell cserélni őket.
- A körülvevő környezetnek viszonylag tisztának kell lennie, és kerülni kell a túl gyakori szűrőcserét.
- Ne feledkezzen meg a kivezető elemek (rács szűrővel, szellőzőnyílás vagy egyszerű nyílás) által okozott nyomás veszteségről a ventilátor áramlási sebességének meghatározásakor.

Specifikációk	Rendelési szám				
	Szín: RAL 7035	NSYCVF165M230PF	NSYCVF165M115PF	NSYCVF165M24DPF	NSYCVF165M48DPF
Szabad áramlási sebesség szűrővel (m ³ /h)		165 (50 Hz) 193 (60 Hz)			190 m ³ /h
Áramlási sebesség 1 kivezető ráccsal (m ³ /h)		153 (50 Hz) 171 (60 Hz)			171 m ³ /h
Áramlási sebesség 2 kivezető ráccsal (m ³ /h)		161 (50 Hz) 175 (60 Hz)			179 m ³ /h
Névleges feszültség		230 V (50/60 Hz)	115 V (50/60 Hz)	24 V DC	48 V DC
Feszültségtartomány		175 V...253 V	75 V...126 V	10 V...27,6 V	25 V...55,2 V
Felvett teljesítmény		16,3/14,3 W	15,5/14,4 W	8 W	8,7 W
Max. áramerősség (50/60 Hz)		0,12/0,94 A	0,20/0,18 A	0,3 A	0,18 A
Zajszint		50/51 dB (A)			
Csapágy		Golyós			
IP		54			
Külső méretek (mm)		268 × 248 × 104			
Kivágás (mm)		223 × 223			
Súly		1140 kg			0,810 kg
Anyag		Injektált termoplasztikus (ASA, PK), önkioltó az UL94 V0-nak megfelelően			
Üzemi hőmérséklet		-20...+60 °C			-10...+70 °C
Tárolási hőmérséklet					-40...+70 °C
Max. statikus nyomás					50 Pa

Áramlásgörbék



Méretek



Szellőzőrendszerek

Mesterséges szellőztetés 300 m³/h



Általános jellemzők

- A ventilátorok az axiálmotorból, az elülső és hátsó felületeken lévő védőburkolatból, és a porrészecskék visszatartásához tervezett szűrőből állnak.
- A szűrő működés közben cserélhető a forgóelemekkel való érintkezés kockázata nélkül.
- Opcionálisan a készülék felszerelhető olyan szűrővel, mely még hatékonyabb védelmet biztosít érzékeny készülékei számára a porrészecskékkel szemben.
- A készülékhez mellékelt kivágó sablonnal nincs szükség jelölésre és védi a szekrény felületét kezelés közben.
- RAL 7035 szürke a standard kínálatban, RAL 7032-re való módosítás lehetőségével csererács által.

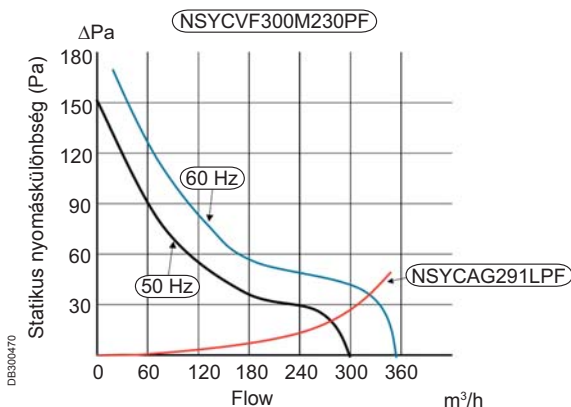
Használati feltételek

- A külső hőmérsékletnek (Te) 5°C-kal alacsonyabbnak kell lennie, mint a kívánt hőmérséklet (Ts) a szekrényben.
- A szűrőknek, melyekkel a ventilátor fel van szerelve, tisztáknak kell lenniük, és rendszeresen kell cserélni őket.
- A körülvevő környezetnek viszonylag tisztának kell lennie, és kerülni kell a túl gyakori szűrőcserét.
- Ne feledkezzen meg a kivezető elemek (rács szűrővel, szellőzőnyílás vagy egyszerű nyílás) által okozott nyomás veszteségről a ventilátor áramlási sebességének meghatározásakor.

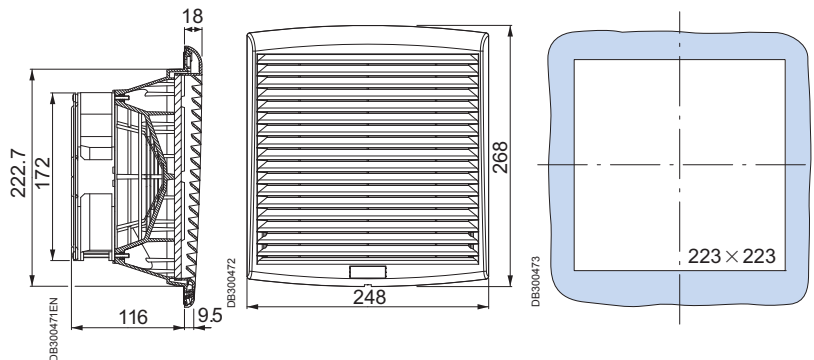
Specifikációk	Rendelési szám				
	Szín: RAL 7035	NSYCVF300M230PF	NSYCVF300M115PF	NSYCVF300M24DPF	NSYCVF300M48DPF
Szabad áramlási sebesség szűrővel (m ³ /h)		300 (50 Hz) 350 (60 Hz)			262 m ³ /h
Áramlási sebesség 1 kivezető ráccsal (m ³ /h)		260 (50 Hz) 307 (60 Hz)			221 m ³ /h
Névleges feszültség		230 V (50/60 Hz)	115 V (50/60 Hz)	24 V DC	48 V DC
Feszültségtartomány		145 V...253 V	75 V...126 V	12 V...30 V	25 V...60 V
Felvett teljesítmény		36/37 W	36/36 W	13 W	11 W
Max. áramerősség (50/60 Hz)		0,17/0,16 A	0,35/0,32 A	0,53 A	0,24 A
Zajszint		55/56 dB (A)			
Csapágy		Golyós			
IP		54			
Külső méretek (mm)		268 × 248 × 116			268 × 248 × 103,4
Kivágás (mm)		223 × 223			
Súly		1,3 kg			1,1 kg
Anyag		Injektált termoplasztikus (ASA, PK), önkiltó az UL94 V0-nak megfelelően			
Üzemi hőmérséklet		-10...+70 °C			-10...+70 °C
Tárolási hőmérséklet		-40...+70 °C			
Max. statikus nyomás		158 Pa			



Áramlásgörbék



Méretek



Szellőzőrendszerek

Mesterséges szellőztetés 560-850 m³/h



Általános jellemzők

- A ventilátorok az axiálmotorból, az elülső és hátsó felületeken lévő védőburkolatból, és a porrészecskék visszatartásához tervezett szűrőből állnak.
- A szűrő működés közben cserélhető a forgóelemekkel való érintkezés kockázata nélkül.
- Opcionálisan a készülék felszerelhető olyan szűrővel, mely még hatékonyabb védelmet biztosít érzékeny készülékei számára a porrészecskékkel szemben.
- A készülékhez mellékelt kivágó sablonnal nincs szükség jelölésre és védi a szekrény felületét kezelés közben.
- RAL 7035 szürke a standard kínálatban, RAL 7032-re való módosítás lehetőségével csererács által.

Használati feltételek:

- A külső hőmérsékletnek (Te) 5°C-kal alacsonyabbnak kell lennie, mint a kívánt hőmérséklet (Ts) a szekrényben.
- A szűrőknek, melyekkel a ventilátor fel van szerelve, tisztáknak kell lenniük, és rendszeresen kell cserélni őket.
- A körülvevő környezetnek viszonylag tisztának kell lennie, és kerülni kell a túl gyakori szűrőcserét.
- Ne feledkezzen meg a kivezető elemek (rács szűrővel, szellőzőnyílás vagy egyszerű nyílás) által okozott nyomás veszteségről a ventilátor áramlási sebességének meghatározásakor.

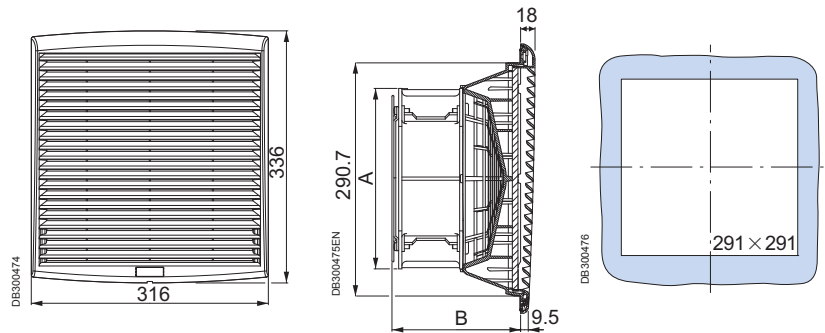
Specifikációk	Rendelési szám					
	Szín: RAL 7035	NSYCVF560M230PF	NSYCVF560M115PF	NSYCVF850M230PF	NSYCVF850M115PF	NSYCVF850M400PF
Szabad áramlási sebesség szűrővel (m ³ /h)	562 (50 Hz) 586 (60 Hz)		838 (50 Hz) 803 (60 Hz)	983 (50 Hz) 944 (60 Hz)	931 (50 Hz) 803 (60 Hz)	
Áramlási sebesség 1 kivezető ráccsal (m ³ /h)	473 (50 Hz) 477 (60 Hz)		718 (50 Hz) 568 (60 Hz)	843 (50 Hz) 642 (60 Hz)	798 (50 Hz) 568 (60 Hz)	
Névleges feszültség	230 V (50/60 Hz)	115 V (50/60 Hz)	230 V (50/60 Hz)	115 V (50/60 Hz)	400 V (50/60 Hz)	
Feszültségtartomány	207 V...244 V	103 V...122 V	207 V...244 V	103 V...122 V	396 V...466 V	
Felvett teljesítmény	68/85 W	65/83 W	150/195 W	145/182 W	126/126 W	
Max. áramerősség (50/60 Hz)	0,52/0,370 A	0,60/0,72 A	0,65/0,85 A	1,279/1,6 A	0,226/0,232 A	
Zajszint	59/59 dB (A)		76/75 dB (A)	78/77 dB (A)	77/75 dB (A)	
Csapágy	Golyós					
IP	54					
Külső méretek (mm)	336 × 316 × 161			336 × 316 × 162		
Kivágás (mm)	291 × 291					
Súly	3,2 kg			4,1 kg		
Anyag	Injektált termoplasztikus (ASA, PK), önkioltó az UL94 V0-nak megfelelően					
Üzemi hőmérséklet	-15...+60 °C					
Tárolási hőmérséklet	-40...+70 °C					
Max. statikus nyomás	140 Pa			170 Pa		

Szellőzőrendszerek

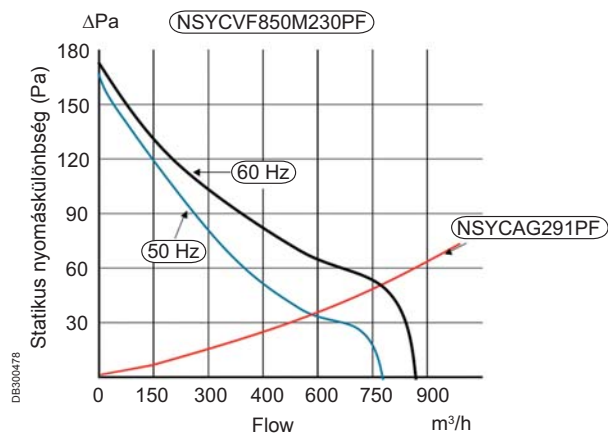
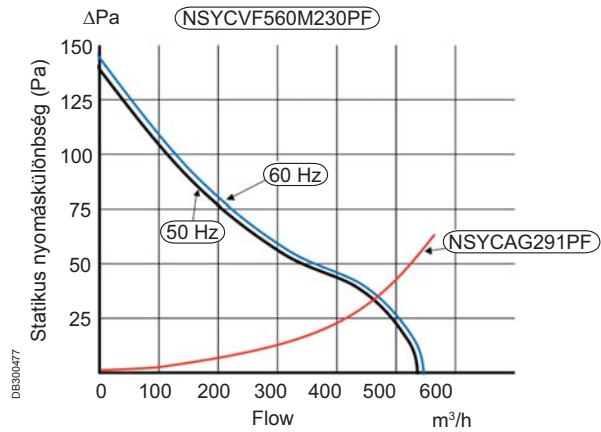
Mesterséges szellőztetés 560-850 m³/h

Méretetek

A	B	Rendelési szám
225	160,5	NSYCVF560M230PF NSYCVF560M115PF
280	162	NSYCVF850M230PF NSYCVF850M115PF



Áramlásgörbék





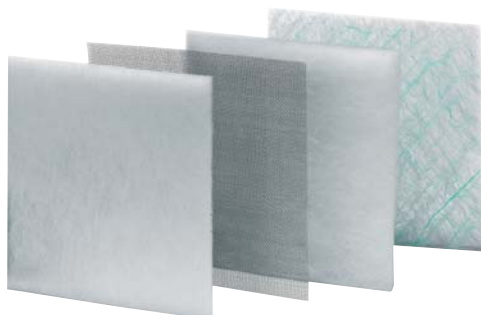
PB501054

RAL 7035



PB501055

RAL 7032



PB501046

7

Kivezető rácsok

- G2 M1 szintetikus standard szűrővel szállítva.
- Anyag: Injektált termoplasztikus (ASA, PK), önkiló az UL94 V0-nak megfelelően.

Méretek (mm)		IP	Rendelési szám RAL 7035
Teljes (külső)	Kivágásé		
137 × 117 × 13	92 × 92	54	NSYCAG92LPF
170 × 150 × 15	125 × 125	54	NSYCAG125LPF
268 × 248 × 18	223 × 223	54	NSYCAG223LPF
336 × 316 × 18	291 × 291	54	NSYCAG291LPF

Csererácsok RAL 7032 színben

- A rács külső része (ventilátor vagy kivezető rács) RAL 7032 színre történő módosításhoz.

Méretek (mm) Teljes (külső)	IP	Rendelési szám RAL 7032
137 × 117 × 13	54	NSYCAG92LPC
170 × 150 × 15	54	NSYCAG125LPC
268 × 248 × 18	54	NSYCAG223LPC
336 × 316 × 18	54	NSYCAG291LPC

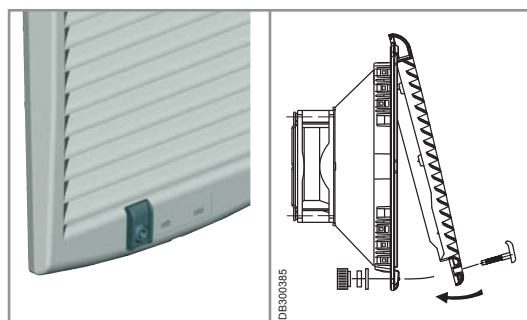
Szűrők

Megnevezés	Ventilátorokhoz és rácsokhoz		Csomag	Rendelési szám
	Külső méretek (mm)	Kivágás (mm)		
G2 M1 szintetikus standard szűrők	137 × 117	92 × 92	5	NSYCAF92
	170 × 150	125 × 125	5	NSYCAF125
	268 × 248	223 × 223	5	NSYCAF223
	336 × 316	291 × 291	5	NSYCAF291
Szűrők zsíros környezethez G 2 M1	170 × 150	125 × 125	5	NSYCAF125O
	268 × 248	223 × 223	5	NSYCAF223O
	336 × 316	291 × 291	5	NSYCAF291O
G3 M1 szintetikus finom szűrők	170 × 150	125 × 125	5	NSYCAF125T
	268 × 248	223 × 223	5	NSYCAF223T
	336 × 316	291 × 291	5	NSYCAF291T
Rozsdamentes acél rovarvédő szűrők	137 × 117	92 × 92	1	NSYCAF92M
	170 × 150	125 × 125	1	NSYCAF125M
	268 × 248	223 × 223	1	NSYCAF223M
	336 × 316	291 × 291	1	NSYCAF291M

Vandálbiztos készlet

- Megakadályozza a rács kinyitását kívülről.
- A nyitókerék a falra szerelhető szekrény belsejéből érhető el.
- RAL 7011 szín (a rácséval megegyező anyag: ASA PK).

Minimum csomag	Rendelési szám
2	NSYCAAPV



PB501056

DB300385

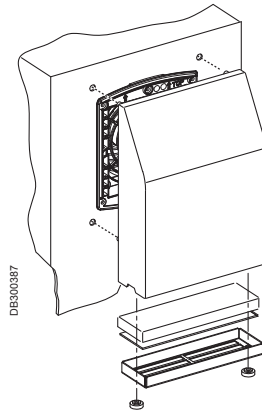


Zárófedél IP 55

- Ez a megoldás védi a ventilátort vagy a rácsot minden közvetlen peremtől.
- 2 anyag kapható:
 - Alucink RAL 7035 kültéri alkalmazásokhoz.
 - 304 rozsdamentes acél ételkészítő- és italgyártó ipari alkalmazásokhoz.
- Védetség fokozat: IP 55.
- Mechanikus behatásoknak való ellenállás: IK 10.
- Dupla szigetelés megtartva, ha szigetelt szekrénybe szerelik.
- UL tanúsítvány.
- A fedelet a ventilátor vagy rács fölé kell helyezni, hogy a szűrő a fedél alján helyezkedjen el a részecskék bejutásának megakadályozása érdekében.
- Egyszerű hozzáférés a szűrőhöz: mindössze két csavar szükséges.
- Szereléskor: távolítsa el a ventilátor vagy rács külső részét, valamint a szűrőt.
- Hatékony légáramlás hűtéshez.
- Tényleges IP 55 fokozat.
- 1 ventilátort + 1 rácsot + 2 fedelet kell rendelni a teljes rendszerhez.

Áramlási sebesség (m ³ /h)* fedéllel		Méretek (mm)		Fedél rendelési száma		Tartalékszűrő fedélhez	Ventilátor rendelési száma	Rács rendelési száma
Szabad	1 kivezetőráccsal	Külső	Kivágás	Alucink RAL 7035	Rozsdamentes acél 304	Min. csom. 5 db	RAL 7035	RAL 7035
74	53	240 × 180 × 60	125 × 125	NSYCAP125LZF	NSYCAP125LXF	NSYCAF125L55	NSYCVF85M230PF	NSYCAG125LPF
110	82	350 × 305 × 80	223 × 223	NSYCAP223LZF	NSYCAP223LXF	NSYCAF223L55	NSYCVF165M230PF	NSYCAG223LPF
165	123	350 × 305 × 80	223 × 223	NSYCAP223LZF	NSYCAP223LXF	NSYCAF223L55	NSYCVF300M230PF	NSYCAG223LPF
316	265	430 × 373 × 105	291 × 291	NSYCAP291LZF	NSYCAP291LXF	NSYCAF291L55	NSYCVF560M230PF	NSYCAG291LPF
502	430	430 × 373 × 105	291 × 291	NSYCAP291LZF	NSYCAP291LXF	NSYCAF291L55	NSYCVF850M230PF	NSYCAG291LPF

*Egyéb feszültséggel szállított ventilátorok áramlási sebességére való hatás azonos a 230 V-os ventilátornál megadottal.





IP 54 EMC ventilátor

A készülék hatékony védelme érdekében az elektromágneses megszakításokkal szemben, az EMC ventilátor az alábbiakkal van ellátva:

- Műanyag elemeket (önkioltó ABS az UL94 V0 szabványnak megfelelően) takaró acélkeret.
- Kerethez rögzített fémrács.
- A ventilátor egység és a szekrény kerülete között konduktivitást garantáló berillium tömítés.

Méretek (mm)		Áramlási sebesség (m³/h)	Feszültség (V)	Rendelési szám
Külső	kivágás			
150 × 150 × 36	125 × 125	56	230	NSY17990
250 × 250 × 36	223 × 223	130	230	NSY17991
325 × 325 × 36	291 × 291	460	230	NSY17992

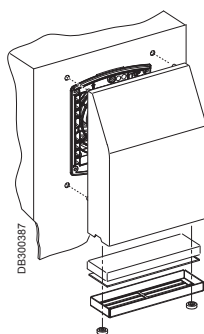


IP 54 EMC kivezetőrács

A rács az alábbiakkal van ellátva:

- Műanyag elemeket (önkioltó ABS az UL94 V0 szabványnak megfelelően) takaró acélkeret.
- Kerethez rögzített fémrács.
- A ventilátoregység és a szekrény kerülete között konduktivitást garantáló berillium tömítés.

Méretek (mm)		Rendelési szám
Külső	Kivágás	
150 × 150 × 36	125 × 125	NSY17996
250 × 250 × 36	223 × 223	NSY17997
325 × 325 × 36	291 × 291	NSY17998



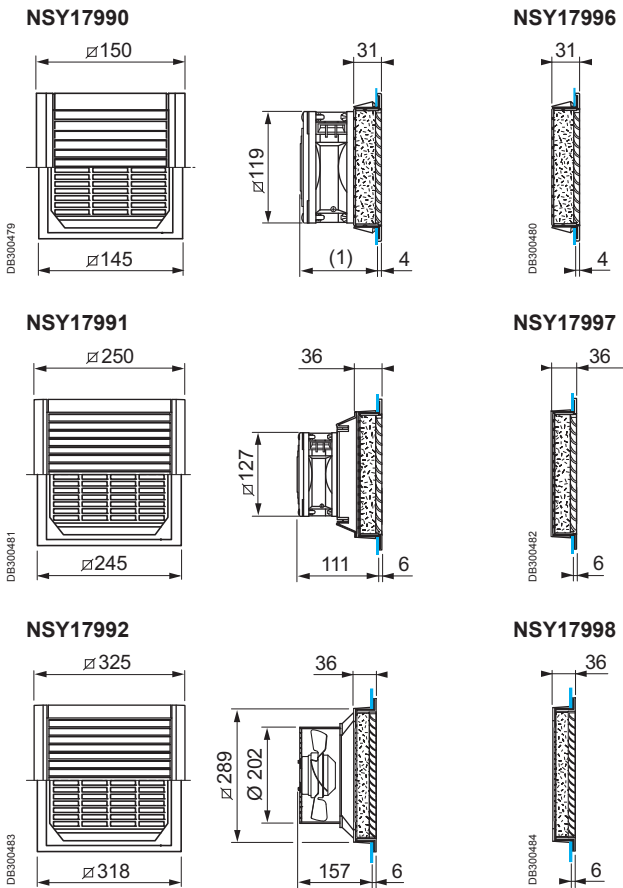
EMC fedél IP 55

- Ez a megoldás védelmet garantál az elektromágneses megszakításokkal szemben és IP 55-öt garantál.
- Az EMC fedelet a ventilátorokra vagy standard IP 54 kivezető rácsokra kell szerelni.
- Az alumínium lemezacélból készült fedél teljesen elfedi a ventilátort vagy kivezető rácsot.
- Konduktivitás az alábbiakkal érhető el:
 - Konduktív bevonat (2Ω).
 - Konduktív vörösréz fonat.
- Védettségi fokozat: IP 55.
- Mechanikus behatásoknak való ellenállás: IK 10.
- RAL 7035 szürke.
- Abszorpciógörbe az IEEE 299 1997 (UNE 50147-1) szabványnak megfelelően.

Áramlási sebesség (m³/h)*		Méretek (mm)		Fedél rendelési száma	Tartalékszűrő fedélhez	Ventilátor rendelési száma	Rács rendelési száma
Szabad	1 kivezető ráccsal	Külső	Kivágás	Alucink RAL 7035	Min. csom. 5 db	RAL 7035	RAL 7035
74	53	240 × 180 × 60	125 × 125	NSYCAP125LE	NSYCAF125L55	NSYCVF85M230PF	NSYCAG125LPF
110	82	350 × 305 × 80	223 × 223	NSYCAP223LE	NSYCAF223L55	NSYCVF165M230PF	NSYCAG223LPF
165	123	350 × 305 × 80	223 × 223	NSYCAP223LE	NSYCAF223L55	NSYCVF300M230PF	NSYCAG223LPF
316	265	430 × 373 × 105	291 × 291	NSYCAP291LE	NSYCAF291L55	NSYCVF560M230PF	NSYCAG291LPF
502	430	430 × 373 × 105	291 × 291	NSYCAP291LE	NSYCAF291L55	NSYCVF850M230PF	NSYCAG291LPF

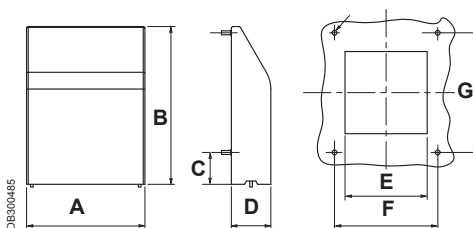
*Eltérő feszültséggel szállított ventilátorok áramlási sebességére való hatás azonos a 230 V-os ventilátornál megadottal.

IP 55 EMC méretek



IP54 és EMC fedelek méretei

Méretek (mm)										
A	B	C	D	E	F	G	Rögzítési pontok sz.	Fedél rendelési száma		
								IP 54	CEM	
180	240	49	60	125	157	182	4	NSYCAP125LZF	NSYCAP125LXF	NSYCAP125LE
305	350	61	80	223	283	280	8	NSYCAP223LZF	NSYCAP223LXF	NSYCAP223LE
373	430	73	105	291	351	348	8	NSYCAP291LZF	NSYCAP291LXF	NSYCAP291LE



Szellőzőrendszerek

Ventilátorok komponensek szerint



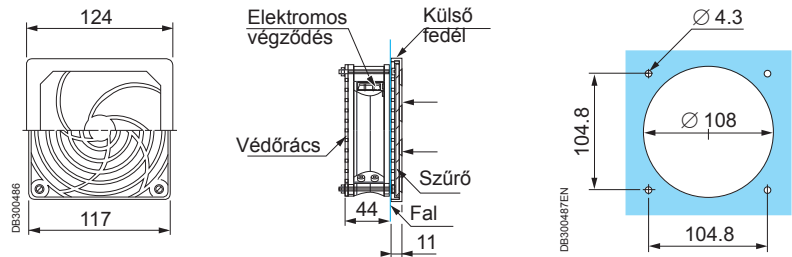
IP 20 ventilátorok

- Szabad áramlás szűrő vagy rács nélkül: 170 m³/h.
- Két modell a bemeneti feszültség szerint: 230 és 115 V, 50-60 Hz.
- Tartozékok: IP 20 kivezető rács (ABS, fekete) és szűrő (fekete poliuretán hab).

Feszültség (V)	Áramlási sebesség (m³/h)	Rendelési szám
115	65	NSYCVF65M115PF
230	65	NSYCVF65M230PF

Tartozékok

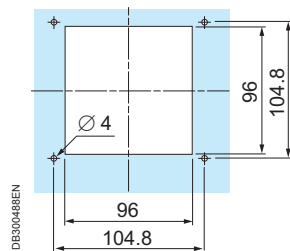
Méret (mm)	Megnevezés	Rendelési szám
124 × 124 × 11 mm	Kivezető rács	NSYCAC108LP
-	Szűrő	NSYCAF108



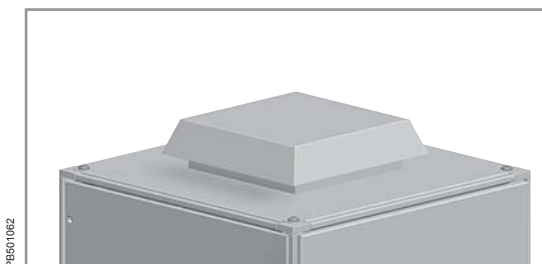
IP 33 szellőzőkészlet

- A szellőzőkészlet az alábbiakból áll:
 - egy 120 120 × 120 × 38 mm-es ventilátor, 230 V-50/60 Hz, szabad áramlási sebesség 170 m³/h, IP33/IK10.
 - Két 120 × 120 mm-es fém szellőzőnyílás, RAL 7035.
 - Két 115 × 95 mm-es rovarvédő rács, rozsdamentes acél 304L huzal Ø 0,32 mm fonott, 1,07 mm-es drót.
 - Tápkábel.
 - A beszereléshez szükséges rögzítések.
- Teljes áramlási sebesség: 54 m³/h.
- Mechanikus behatásoknak való ellenállás: IK 10.

Feszültség (V)	Áramlási sebesség (m³/h)	Rendelési szám
230	54	NSYCVF54M230MM2



7



Felső védőtető felső ventilátorral IP54

- Ventilátor védőtetővel álló szekrényekhez.
- A készülék rögzítésekkel és csatlakozó kapocslecekkal szállítva.
- Elektromos teljesítmény: 85 W.
- 350m³/h áramlási sebesség érhető el az **NSYCAC291LPF** rsz.-ú kivezető ráccsal, (kivágás 291 × 291 mm).
- Zajszint: 64 dB (A).
- Beszerelés és eltávolítás kívülről.

Áramlási sebesség* (m³/h)	Feszültség (V)	Súly (kg)	Rendelési szám
570	115	5,8	NSYCVF570M115MF
575	230	5,8	NSYCVF575M230MF

* Áramlási sebesség ellennyomás nélkül mérve.

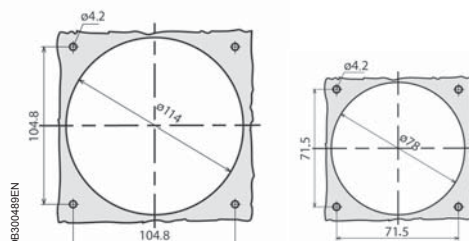
Szellőzőrendszerek

Ventilátorok komponensek szerint



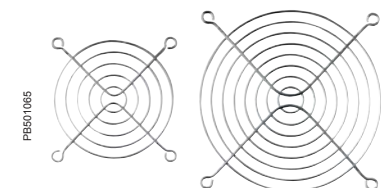
Ventilátormotor

- Turbina típusú motor ventilációhoz / elszíváshoz.



Kivezetőrácok

- Kivezető szűrőkészlet szekrény szellőzéshez. **NSYCVF156M●●●** és **NSYCVF35M●●●** ventilátorokhoz való csatlakoztatás



Hátsó védőrács

- Védőrács szekrényventilátor-motorhoz. **NSYCVF156M●●●** és **NSYCVF35M●●●** ventilátorokhoz való csatlakoztatás.



Ventilátorcsatlakozó-kábel

- A ventilátormotor csatlakozótermináljának csatlakoztatásához.

Rendelési szám

NSYCVAC100

Ventilátormotor rendelési szám	Áramlási sebesség (m ³ /h)	Feszültség (V)	Felvett teljesítmény (W)	Zajszint (dB)	Külső méretek (mm)	Kivezető rács rendelési száma	Védőrács rendelési száma
NSYCVF156M230	156	230/50-60	17/15	42	120 × 120 × 38	NSYCAG114LPF	NSYCVA114M
NSYCVF156M115	156	120/50-60	17/15	42	120 × 120 × 38	NSYCAG114LPF	NSYCVA114M
NSYCVF35M230	35	230/50-60	16/14	32	80 × 80 × 25	NSYCAG78LPF	NSYCVA78M
NSYCVF35M115	35	120/50-60	16/14	32	80 × 80 × 25	NSYCAG78LPF	NSYCVA78M



PE501067

Keringtető ventilátor

- Felhasználóvédelem a DIN 31001-nek megfelelően.
- Teljesítmény: 17 W.
- Méretek:
 - Ventilátor: 119x119x38 mm.
 - Perem: hossz: 140 mm; középtávolság rögzítés: 130 mm
- Beszerelés golyóscsapágyra.

Áramlási sebesség (1) (m³/h)	Feszültség (V)	Súly (kg)	dB (A)	Rendelési szám
170	115	0,82	41	NSYCVF170M115
170	230	0,82	41	NSYCVF170M230

(1) Szabad áramlás.



PE501068

Tangenciális ventilátor, 19" 2 U

- Levegőbeszívás előlről, szűrés és szellőztetés függőlegesen a készüléken keresztül.
- Feszültség: 230 V/50-60 Hz.
- Elektromos teljesítmény: 37 W.
- Csatlakozóvezeték nélkül szállítva.

Áramlási sebesség (1) (m³/h)	Feszültség (V)	Rendelési szám
300	230	NSYAVG2U300

(1) Áramlási sebesség ellennyomás nélkül mérve.



PE501069

Keringtető ventilátor, 19" 1 U

- Növeli a felfelé irányuló levegő keringtetés sebességét, különösen a kártyákkal rendelkező tálcák között.
- Elülső működtető LED.
- Csatlakozóvezeték nélkül szállítva.
- Javasolt beszerelni síneket rsz. **NSYGB140** a ventilátor optimális megtartásának biztosításához.

Áramlási sebesség (1) (m³/h)	Feszültség (V)	Sz.	Súly (kg)	Rendelési szám
486	230	3	3,3	
972	230	6	5,5	
1458	230	9	7,8	
552	48 (2)	3	3,3	

(1) Áramlási sebesség ellennyomás nélkül mérve.

(2) Egyenáram.

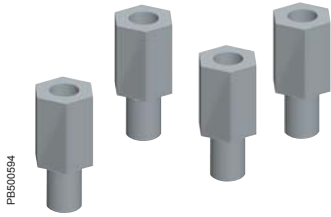


PE501070

P (W)	I (mA)	dB (A)	Mélység (mm)	Rendelési szám
45	300	43	208	NSYAVD1U480
90	600	44	330	NSYAVD1U970
135	900	45	452	NSYAVD1U1450
21,3	330	43	208	NSYAVD1U550M48

Szellőzőrendszerek

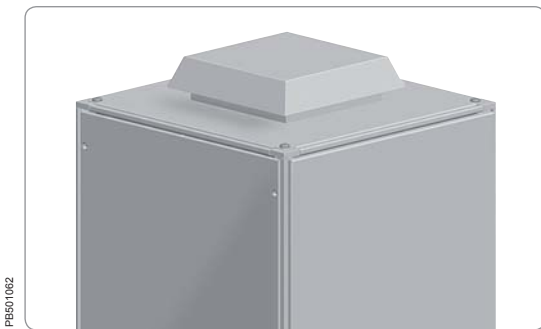
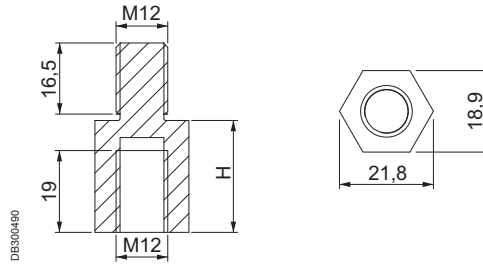
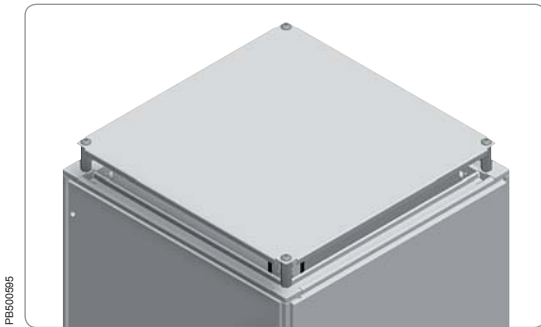
Természetes levegőztetés



Tetőemelők

- Lehetővé teszi a tető megemelését, biztosítva a természetes levegőztetést.
- A szerkezetre kell rácsavarozni őket, a tetőrögzítési pontnál.
- Anyag: horganyzott acél.
- Szállítás: 4 emelő.

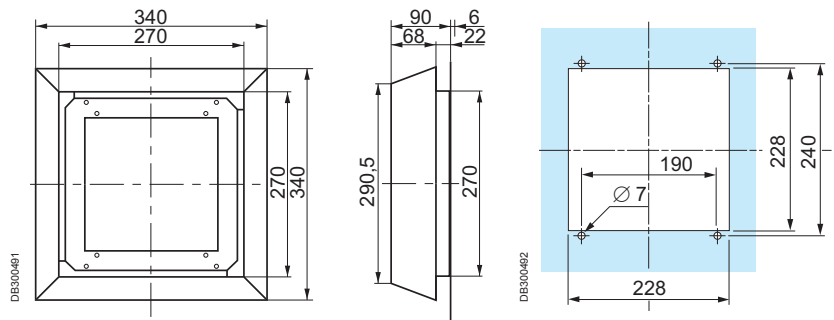
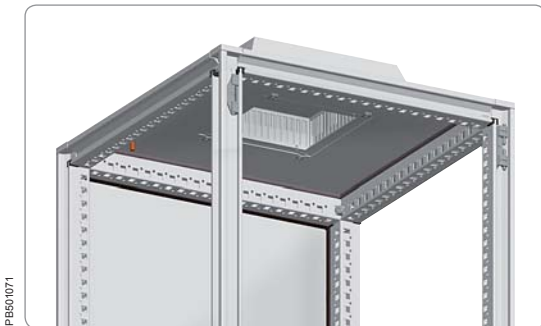
Felső emelés (mm) (H)	Rendelési szám
26	NSYRE26
60	NSYRE60



Szellőztető a természetes levegőztetéshez, IP 54

- Természetes levegőztető eszköz a fém állószekrények tetejéhez való csatlakoztatáshoz.
- A szellőzőnyílásokkal való kombináláshoz nyújt megoldást.
- Rögzítés a felső részhez kosaras anyaggal és speciális csavarokkal.
- Anyag: acél.
- Felület: festett poliészter-epoxi gyanta, texturált, RAL 7035 szürke.
- Védettségi fokozat: IP 54.
- Súly: 4,6 kg.
- Szállítás: egy ernyő a természetes levegőztetéshez és rögzítőelemek.

Rendelési szám
NSYCAC228RMF



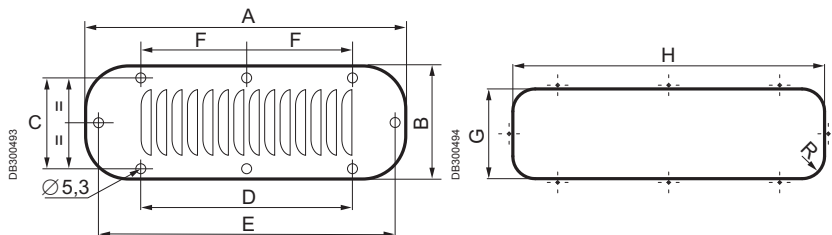
Tartalékszűrő

Rendelési szám
NSYCAF228R



Fém szellőzőnyílás-lemez, négyszögletes

- Szellőzőnyílások a szekrény oldalára való beszerelésre tervezve.
- Csavarokkal történő rögzítés.
- Anyag: acél.
- Felület: festett poliészter-epoxi gyanta, texturált, RAL 7035 szürke.
- Szállítás: egy fém szellőzőnyílás és rögzítőelemek.
- Védettségi fokozat: IP 20.

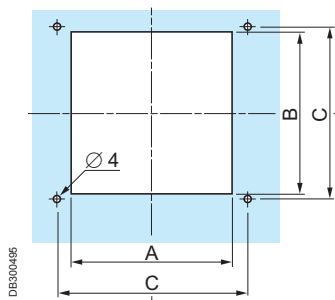


Méretek (mm)									Rendelési szám
A	B	C	D	E	F	G	H	R	
144	62	36	110	-	-	110	46	10	NSYCAG110X46M
208	90	72	94	190	-	180	62	18	NSYCAG180X62M
244	90	72	130	226	-	216	62	18	NSYCAG216X62M
345	118	100	231	327	115,5	317	90,5	30	NSYCAG317X91M
345	148	130	231	327	115,5	317	120	30	NSYCAG317X120M
445	148	130	267	427	148,5	417	120	30	NSYCAG417X120M



Fém szellőzőlemez, négyzet alakú

- Szállítás: egy fém szellőzőnyílás.
- Védettségi fokozat: IP 23.



Méretek (mm)	A	B	C	Nyílás szélesség	Nyílások száma	Referencia
120 × 120	95	104	104,8	90	5	NSYCAG104X95LM
160 × 160	110	130	140	100	5	NSYCAG130X110LM
220 × 220	190	170	200	180	5	NSYCAG170X190LM



Rovarvédő szűrők fém szellőzőnyílás-lemezhez, négyzet-alakú

- A beszerelés a szekrény és a fém szellőzőnyílás közé történik.
- Anyag: rozsdamentes acél 304L Ø0,32 mm drótháló 1,07 mm-es, vastagság 0,6 mm.
- IP 33-ra növeli a védettségi fokozatot.
- Súly: 0,8 kg/m².
- Szállítás: egy rovarvédő szűrő.

Szellőzőnyílás-lemez rendelési száma	Külső méretek (mm)	Szűrő rendelési száma
NSYCAG104X95LM	98 × 115	NSYCAF104X95X
NSYCAG130X110LM	133 × 158	NSYCAF130X110X
NSYCAG170X190LM	197 × 215	NSYCAF170X190X



NSYCAG45LP

NSYCAG33LP



NSYCAG35LP

NSYCAG19LP



NSYCAG38LP



NSYCAG12LPH

Műanyag szellőzőnyílások

- Négy modell kapható az IP besorolásnak megfelelően, függőleges pozícióban.

Szállítás: 2 műanyag szellőzőnyílás (2, 4, 6...).

Kivágás Ø	IP	Rendelési szám
45,5 mm	22	NSYCAG45LP
35 mm	30/44 (1)	NSYCAG35LP
38 mm	45	NSYCAG38LP
33 mm	44	NSYCAG33LP
19 mm	45	NSYCAG19LP

(1) A Thalassa szekrénybe történő beszerelésnek megfelelően.

Tömített kondenzációgátló szelep

- Szabályozza a nyomást a belső hőmérséklet-növekedés következtében előforduló kondenzáció elkerülése érdekében.
- Megtartja az IP 68-at.
- Anyag: PA6-V2, akril kopolimer membrán, víz- és olajtaszító.
- Használati hőmérséklet: -40...+15°C.

Kivágás Ø	Permeabilitás (1)	Nyomás-különbség (2)	Min. csom.	Rendelési szám
M12	16 liter/h	$\Delta P < 1$ bar	10	NSYCAG12LPH1
M12	120 liter/h	$\Delta P < 0,1$ bar	10	NSYCAG12LPH2

(1) levegőáramlás $\Delta P = 0,07$ bar alatt.
 (2) Feltétel IP68-nál.

Alkalmazások

- Készülékek védelme világításnál, ipari vezérlésnél, hengerelő rendszereknél, szivattyúknál, stb.

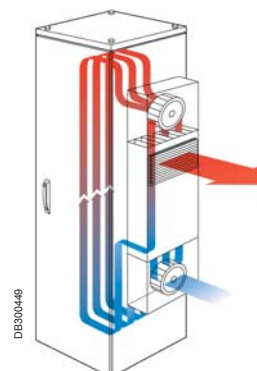


Levegő-levegő hőcserélő

Áttekintés



PB501079



DE300449

7

Megoldások teljes választéka, mely minden igényt kielégít

- Két beszerelési változatban kapható: felülre szerelhető modell vagy oldalra szerelhető modell.
- Teljesítmény 15 W/°K-tól 70 W/°K-ig.



PB501022

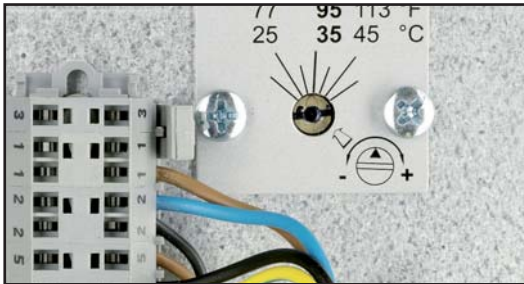
PB501085



Hőcserélő kazetta egyszerű karbantartása

- Könnyű hozzáférés a szellőzőrendszer belsejéhez, mely egyszerű takarítást és karbantartást tesz lehetővé.
- A hőcserélő kazetta speciális konfigurációja megkönnyíti a tisztítást. A nyílások közötti hely lehetővé teszi a belső alumínium falhoz való hozzáférést az egyszerű karbantartás érdekében.

PB501086



Beépített termosztát

A hőcserélők alaptartozékként állítható termosztáttal vannak ellátva, mely vezéri a szekrény belsejében lévő hőmérsékletet, és mely:

- Által nincs szükség segédtermosztát beszerelésére.
- Garantálja a szekrény belsejében lévő hőmérséklet megfelelő leolvasását.

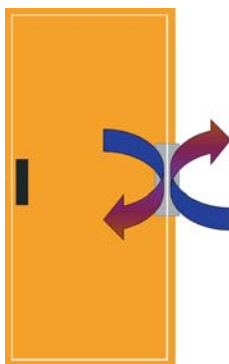
PB501087



Szűrő szükségessége nélkül

A levegő-levegő hőcserélők nem igénylik szűrők használatát; ezért nagyon kevés karbantartást igényelnek.

DB300455



Garantált tömítés

A belső és külső levegőkörök függetlenek. Az egység IP 54-et garantál.

Két ventilátor biztosítja a levegő keringtetését, körönként egy:

- Belső keringtető ventilátor:
Állandóan működik és biztosítja a túlmelegedés megelőzését, valamint jobb termikus disszipációt a szekrényben.
- Külső keringtető ventilátor:
A belső termosztát vezérli a külső kör ventilátorát és elindítja, amikor a belső hőmérséklet meghaladja a maximum kijelzett értéket.

Levegő-levegő hőcserélő

Alkalmazások



PB501088

Levegőkörök elválasztása nagyon agresszív környezeteknél

A levegő-levegő hőcserélők specifikus konfigurációja ideális megoldás nagyon szennyezett környezetben beépített elektromos szekrények hűtéséhez. Ezen készülék alkalmazása olyan esetekben javasolt, ahol a környezeti hőmérséklet legalább 5°C-kal alacsonyabb, mint a kívánt belső hőmérséklet.

A hőcserélő különösen javasolt olyan esetekben, ahol:

- A belső és külső levegőköröknek függetleneknek kell lenniük.
- A szellőzőrács szűrőit eltömítheti a por vagy zsíros anyag nagyfokú koncentrációja.



PB501089



PB501090

Megoldás

A levegő-levegő hőcserélő ideális megoldás az alábbi környezetekben beépített álló szekrények belsejének hűtéséhez:

- Cementgyár.
- Kerámiagyár.
- Műhelyek.
- Szennyvízkezelő telepek.



PB501091

Beépítési tanácsok

- Végezze el a kivágásokat a készülékhez mellékelt kivágósablon jelöléseinek megfelelően.
- Győződjön meg róla, hogy a készülék nem sérült külső behatások miatt.
- Ne szereljen be semmilyen kábelcsatornát vagy eszközt a szekrény nyílásával szemben, mivel a légáramlást, és ezáltal a hőcserélő teljesítményét befolyásolhatja.
- Ne takarja el még részben sem a bemeneteket és kimeneteket. 40 cm-es minimális távolságot kell hagyni ezen nyílások és a fal vagy válaszfal között.
- Az oldalra szerelhető hőcserélőt a lehető legmagasabbra szerelje a meleg levegő beszívása és keringtetés javítása érdekében.



PB501092

Levegő-levegő hőcserélő

Kiválasztási segédlet



PB501022



PB501093

PB501094

Méret (mm)			Teljesítmény	Feszültség	Felszerelés	Beépített termosztát	Rendelési szám
Magasság	Szélesség	Mélység					
700	270	144	15 W°K	230 V/50 Hz-60 Hz	Oldalra	Van	NSYCEA15W230VL
780	325	144	35 W°K	230 V/50 Hz-60 Hz	Oldalra	Van	NSYCEA35W230VL
780	325	144	35 W°K	230 V/50 Hz-60 Hz	Oldalra	Nincs	NSYCEA35W230VLE
1480	450	144	70 W°K	230 V/50 Hz-60 Hz	Oldalra	Van	NSYCEA70W230VL
340	600	360	50 W°K	230 V/50 Hz-60 Hz	Felülre	Van	NSYCEA50W230VRE

Levegő-levegő hőcserélő

Oldalra szerelhető modellek



Általános jellemzők

- Fő komponensek: termostátikus szabályzási rendszer, hőcserélő kazetta, keringtető ventilátor belső és külső körökhöz.
- A szekrény belsejében lévő kívánt hőmérséklet +25...+50°C-os tartományban állítható.
- A belső és külső levegőkörök teljesen el vannak különítve (IP54). Két ventilátor biztosítja a levegő keringtetést az egyes körökben. Az egyik, a belső körben lévő (mely a levegőt a szekrény belsejében keringteti) folyamatosan működésben van az elektromos körökben vagy komponensekben keletkező túlmelegedés megjelenésének elkerülése érdekében.
- A készülékeket kivágószablonnal, használati utasítással valamint a hőcserélő és a szekrény közé helyezendő zárótömítéssel szállítjuk.
- RAL 7035 szürke.
- Feszültségek igény szerint 400 V AC-val, háromfázissal vagy egyfázissal.

Használati feltételek

- A hőcserélők csak akkor használhatók, ha a külső hőmérséklet legalább 5°C-kal alacsonyabb, mint a szekrényen belüli kívánt hőmérséklet.
- A szekrényt tömíteni kell a külső levegő bejutásának megakadályozása érdekében: legalább IP 54.

Rendelési szám				
	NSYCEA15W230VL	NSYCEA35W230VL	NSYCEA35W230VLE	NSYCEA70W230VL
Hűtési jellemzők				
Fajlagos teljesítmény (1)	15 W/°K	35 W/°K	35 W/°K	70 W/°K
Külső kör légáramlása	200 m³/h	450 m³/h	450 m³/h	450 m³/h
Belső kör légáramlása	200 m³/h	450 m³/h	450 m³/h	450 m³/h
Hőcserélő felület	1,23 m²	1,5 m²	1,5 m²	6,6 m²
Szabályzás	Van	Van	Nincs	Van
Típus	Termostátikus	Termostátikus	-	Termostátikus
Hőmérséklet-beállítási tartomány	+25...+50 °C	+25...+50 °C	-	+25...+50 °C
Közeg jellege	Levegő	Levegő	Levegő	Levegő
Elektromos jellemzők				
Bemeneti feszültség	230 V - 50/60 Hz	230 V - 50/60 Hz	230 V - 50/60 Hz	230 V - 50/60 Hz
Indító / névleges áram	2,1/0,7 A	2,1/0,7 A	2,1/0,7 A	2,1/0,7 A
Felvett villamosenergia-teljesítmény	150 W	150 W	150 W	150 W
Fizikai jellemzők				
Külső méretek A×B×C (mm)	700 × 270 × 144	780 × 325 × 144	780 × 325 × 144	1480 × 450 × 144
Belső IP / külső IP	IP 54/IP 22	IP 54/IP 22	IP 54/IP 22	IP 54/IP 22
Egység súlya	12 kg	15 kg	15 kg	35 kg
Zajsztint	64 dB	64 dB	64 dB	64 dB

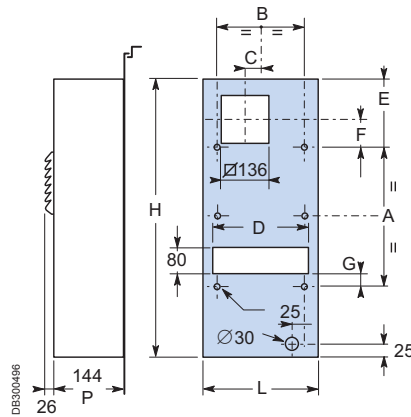
(1) A teljesítmény watt-ban megkapható a fajlagos teljesítményt megszorozva a belső hőmérséklet és külső hőmérséklet közötti különbséggel.

Példa: NSYCEA35W230VL rsz.-ű hőcserélőnél $\Delta T = 10^\circ\text{C}$ -nál a rendszer teljesítmény $35 \times 10 = 350 \text{ W}$

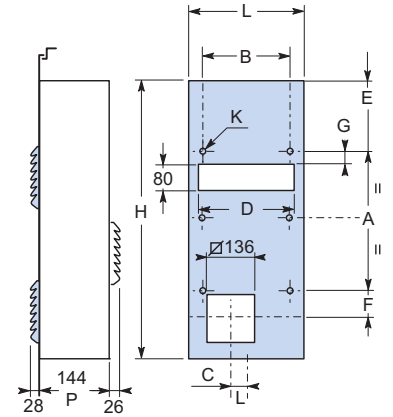
Levegő-levegő hőcserélő

Oldalra szerelhető modellek

Külső szerelés



Belső szerelés



Méreték mm-ben	NSYCEA15W230VL	NSYCEA35W230●●●	NSYCEA70W230VL
A	366	413	1113
B	226	266	393
C	40	52	115
D	220	294	420
E	167	183,5	183,5
F	82	77,5	77,5
G	13	35,5	35,5
H	700	780	1480
K	4 × 8 Ø	4 × 8 Ø	6 × 8 Ø
L	270	325	450

Tartozékok a hőcserélő belső beszereléséhez

- A szűrőtartó rácsok szerelési elve az oldalra szerelhető hőcserélőnél a szekrény belsejében.
- Szűrő rsz. **NSYCEAF**.
- 24 szűrő többszöröseként rendelendő.

Hőcserélőhöz	Rács rendelési száma
NSYCEA15W230VL	NSYCEA15WG
NSYCEA35W230●●●	NSYCEA35WG
NSYCEA70W230VL	NSYCEA70WG

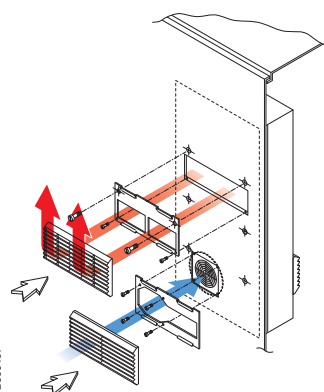
- Javaslatok a hőcserélő belső szereléséhez:
 - Állítsa fejre a hőcserélőt, majd fordítsa fejjel lefelé. Lásd ábrát.
 - Módosítsa a termosztát csatlakozást.
 - Szerelje fel a rácsot szűrővel.



PB501097



PB501089



DB300487

Beszerelés (belső szerelés)

Levegő-levegő hőcserélő

Felülre szerelhető modellek



NSYCEA50W230VRE

Általános jellemzők

- Fő komponensek: termostikus szabályzási rendszer, hőcserélő kazetta, keringtető ventilátor belső és külső körökhöz.
- A szekrény belsejében lévő kívánt hőmérséklet +25...+50°C-os tartományban állítható.
- A belső és külső levegő körök teljesen el vannak különítve (IP54). Két ventilátor biztosítja a levegő keringtetést az egyes körökben. Az egyik, a belső körben lévő (mely a levegőt a szekrény belsejében keringteti) folyamatosan működésben van a az elektromos körökben vagy komponensekben keletkező túlmelegedés megjelenésének elkerülése érdekében.
- A készülékeket kivágósablonnal, használati utasítással valamint a hőcserélő és a szekrény közé helyezendő zárótömítéssel szállítjuk.
- RAL 7035 szürke.
- Feszültségek igény szerint 400 V AC-val, három fázissal vagy egy fázissal.

Használati feltételek

- A hőcserélők csak akkor használhatók, ha a külső hőmérséklet legalább 5°C-kal alacsonyabb, mint a szekrényen belüli kívánt hőmérséklet.
- A szekrényt tömíteni kell a külső levegő bejutásának megakadályozása érdekében.

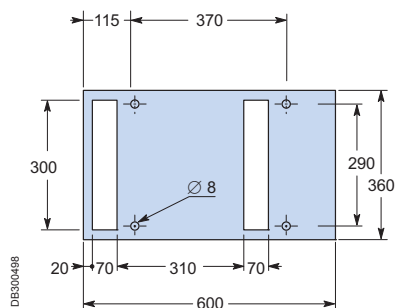
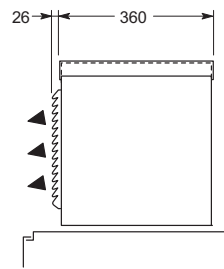
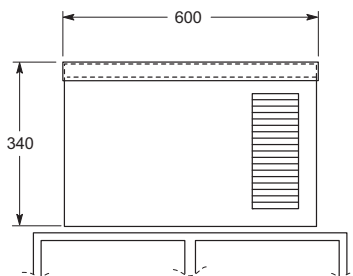
Rendelési szám	NSYCEA50W230VRE
Hűtési jellemzők	
Fajlagos teljesítmény (1)	50 W/°K
Külső kör légáramlása	450 m³/h
Belső kör légáramlása	450 m³/h
Hőcserélő felület	3,3 m²
Szabályzás	Van
Típus	Termostikus
Hőmérséklet-beállítási tartomány	+20...+50 °C
Közeg jellege	Levegő
Elektromos jellemzők	
Bemeneti feszültség	230 V - 50/60 Hz
Indító / névleges áram	2,1/0,7 A
Felvett villamosenergia-teljesítmény	150 W
Fizikai jellemzők	
Külső méretek AxBxC (mm)	390 × 600 × 365
Belső IP / külső IP	IP 54/IP 22
Egység súlya	19 kg
Zajszint	64 dB

(1) A teljesítmény watt-ban megkapható a fajlagos teljesítményt megszorozva a belső hőmérséklet és külső hőmérséklet közötti különbséggel.

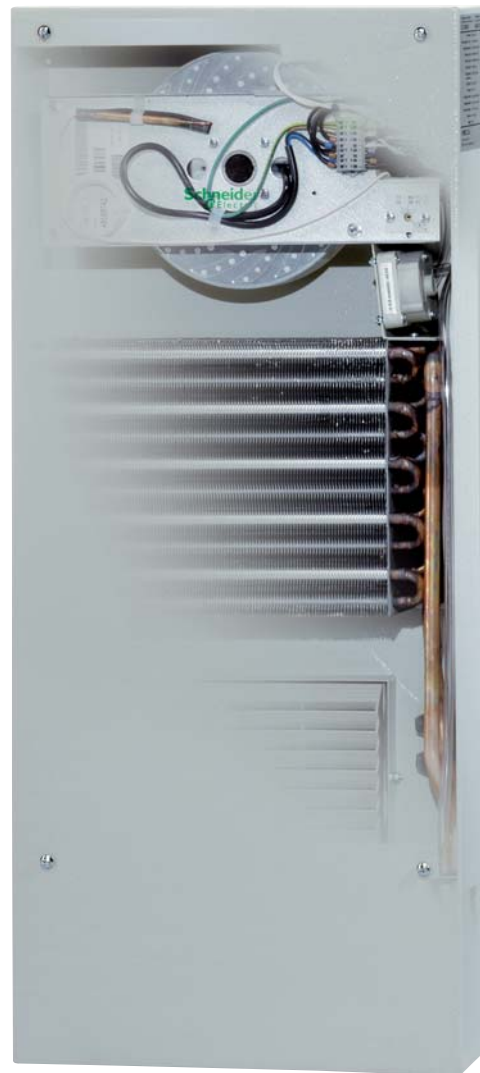
Levegő-levegő hőcserélő

Méretetek

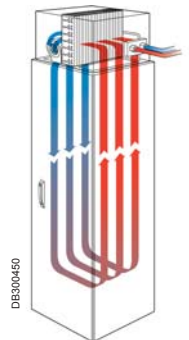
Felülre szerelhető modell



Levegő-víz hőcserélő Áttekintés



PE901100



DB300460

7

Oldalra vagy felülre szerelhető modell.

Két beszerelési változatban kapható: felülre szerelhető modell vagy oldalra szerelhető modell.



PE901023

PE601101



Egyszerű karbantartás

Egyszerű és praktikus beszerelés és eltávolítás. A hőcserélő elemhez való könnyű hozzáférés lehetővé teszi a könnyebb tisztítást. A levegő-víz hőcserélő elve nem igényel bemeneti szűrőket, ezáltal csökkentve a karbantartást.

PE601102



Belső hőmérséklet-szabályozás

A hőcserélők alaptartozékként szabályozható termostáttal vannak ellátva, mely szabályozza a hőmérsékletet a szekrény belsejében. Nem szükséges segéd szabályzó termostátot beépíteni, és garantálja a szekrényben lévő hőmérséklet pontos leolvasását.

Hőmérséklet-szabályozási tartomány: +20...+50°C.

PE601103



Garantált tömítés

- Garantált védettségi fokozat: IP 54.
- A ventilátor állandóan működik az egyenletes hőmérséklet fenntartása érdekében a szekrény belsejében, valamint a túlmelegedés megjelenésének megakadályozása érdekében.

PE601104



SZIVÁRGÁSMENTES
rendszer

Maximális biztonság

- A termostát vezérli a vízbeeresztő elektromos szelepet, és szabályozza a hőmérsékletet. Ezért a kondenzáció kockázata igen alacsony.
- A kör vesztesége esetén az érzékelőrendszer automatikusan elzárja a vízbeeresztést.

Levegő-víz hőcserélő Alkalmazások



PE601105

- Minimális karbantartás nagyon agresszív környezetekben.
 - A levegő-víz hőcserélő javasolt akkor is, ha a környezeti hőmérséklet magasabb, mint a kívánt belső hőmérséklet.
 - Különösen alkalmas nagyon szennyezett környezetekben, mivel teljesen meggátolja a külső levegő bejutását.
 - A komponensek által termelt hő a műhelyen kívülre ürül.
- Példák: nyomdák, papírgyárak, vegyi anyag gyárak, stb.



PE601106

Beépítési tanácsok

- Végezze el a kivágásokat a készülékhez mellékelt kivágószablon jelöléseinek megfelelően.
- Győződjön meg róla, hogy a készülék nem sérült külső behatások miatt.
- Ne szereljen be semmilyen kábelcsatornát vagy eszközt a szekrény nyílásával szemben, mivel a légáramlást, és ezáltal a hőcserélő teljesítményét befolyásolhatja.
- Állítsa le a hőcserélő működését, amikor a szekrény ajtaja nyitva van.
- Biztosítsa, hogy legyen állandó hőmérsékletű és áramlási sebességű vízvételi forrás az elektromos szekrény közelében (hidegvíz-ellátás és újramelegített víz elvezetése).



PE601107

Levegő-víz hőcserélő

Kiválasztási segédlet



PIB00108

Méretek (mm)			Hűtési teljesítmény L 35/W 10/200 W	Feszültség	Felszerelés	Rendelési szám
Magasság	Szélesség	Mélység				
830	360	113	2100 W	230 V/50 Hz-60 Hz	Oldalra	NSYCEW2100W230VL
950	400	190	3150 W	230 V/50 Hz-60 Hz	Oldalra	NSYCEW3150W230VL
310	600	365	2100 W	230 V/50 Hz-60 Hz	Tetőre	NSYCEW2100W230VR

Levegő-víz hőcserélő

Oldalra és felülre szerelhető modellek



PB50108

Általános jellemzők

- Fő komponensek: termosztatikus szabályzási rendszer, hőcserélő kazetta, ventilátorok a szekrény belső köreihez; biztonsági készülék az esetleges szivárgások ellen.
- A szekrény belsejében lévő kívánt hőmérséklet +25...+50°C-os tartományban állítható.
- A víz megszakítását érzékelő riasztó egy kapcsoló zárásával aktiválható. Ez használható egy automatikai készülék inputjához csatlakoztatott lámpa vagy sziréna aktiválásához. A vízellátás automatikusan leáll.
- Rendszer a kondenzvíz kívülre vezetéséhez.
- RAL 7035 szürke.

Használati feltételek

- A levegő-víz hőcserélők akkor is használhatók, ha a külső hőmérséklet magasabb, mint a szekrényen belüli kívánt hőmérséklet.
- A szekrényt tömíteni kell a külső levegő bejutásának megakadályozása érdekében: legalább IP 54.

	Rendelési szám		
	NSYCEW2100W230VR (felülre)	NSYCEW2100W230VL (oldalra)	NSYCEW3150W230VL (oldalra)
Hűtési jellemzők			
Fajlagos teljesítmény A 35 W 10-200 l/h	2100 W	2100 W	3150 W
Maximum víznyomás	1 MPa	1 MPa	1 MPa
Külső kör légáramlása	250 m ³ /h	350 m ³ /h	820 m ³ /h
Szabályzás	Van	Van	Van
Típus	Termosztatikus	Termosztatikus	Termosztatikus
Hőmérséklet-beállítási tartomány	+25...+50 °C	+25...+50 °C	+8...+50 °C
Közeg jellege	Water	Water	Water
Elektromos jellemzők			
Bemeneti feszültség	230 V - 50/60 Hz	230 V - 50/60 Hz	230 V - 50/60 Hz
Indító / névleges áram	1/0,5 A	1/0,5 A	1,3/1,7 A
Felvett villamosenergia-teljesítmény	90 W	90 W	295 W/385 W
Kapcsoló riasztó típusa	Inveter érintkező	Inveter érintkező	Inveter érintkező
Fizikai jellemzők			
Külső méretek AxBxC (mm)	310 × 600 × 365	830 × 360 × 113	950 × 400 × 190
IP-DIN 40050	IP 54	IP 54	IP 55
Egység súlya	26 kg	19 kg	21 kg
Zajszint	64 dB (A)	62 dB (A)	54 dB (A)

Hűtőegység mechanikus vezérléssel

Áttekintés



Megoldások teljes választéka, mely minden igényt kielégít

- Két beszerelési változatban kapható: felülre/oldalra szerelhető vagy részlegesen süllyesztett modell.
- A mechanikus vezérléssel rendelkező hűtőegységek teljesítménytartománya 240 W-tól 4000 W-ig terjed. Ez azt jelenti, hogy biztosan megtalálja az ön igényeinek leginkább megfelelő készüléket.
- Egyszerű és praktikus beszerelés és eltávolítás.

55 °C

Extrém környezeteknek való ellenállás

- Nagynyomású kompresszorral ellátva a hűtőegység optimális működést biztosít maximum 55°C-ig.

Garantált tömítés

A belső és külső levegőkörök teljesen el vannak különítve és megtartják az IP 54 védettségi fokozatot.

Két ventilátor biztosítja a levegő keringtetését, körönként egy:

- **Ventilátor a belső körön:**
Állandóan működik és biztosítja a túlmelegedés megelőzését, valamint jobb termikus disszipációt a szekrényben. Továbbá biztosítja a hőmérséklet megfelelő leolvasását a szekrény belsejében, a termostatikus beállításnak köszönhetően.
- **Ventilátor a külső körön:**
A belső termostát vezérli a ventilátort és elindítja, amikor a belső hőmérséklet meghaladja a maximum kijelzett értéket.





Beépített termosztát

A hűtőegységek állítható termosztáttal vannak ellátva, mely vezérli a szekrény belsejében lévő hőmérsékletet:

- Nincs szükség segédtermosztát beszerelésére.
- Garantálja a szekrény belsejében lévő hőmérséklet pontos leolvasását.
Hőmérséklet-szabályozási tartomány: +20...+50°C (előre-beállított és javasolt hőmérséklet 35°C).



Automatikus elpárolgató rendszer (felülre szerelhető)

- A felülre szerelhető modellek továbbá el vannak látva egy készülékkel a kondenzvízszint elpárolgatózásához és szabályozásához, mely a gép leállítását okozza vagy riasztást vált ki a szint túllépésekor.
- Kizárólagos elvezetési rendszerrel is rendelkeznek a kondenzvíz tárolásához a kondenzvíztálca elvezetéséhez.

Maximális biztonság

- Alaptartozékként egy automatikus újraindítású nyomásszabályzóval vannak ellátva, mely ha a biztonsági nyomásértéknél magasabb értéket észlel, akkor leállítja a kompresszort és a külső ventilátort.
- Leállítás esetén egy relé riasztást vált ki, és leállítja a hűtőegység működését.



Környezetbarát

- Környezet tekintetbe vétele.
- Ökológiai gáz R134a (HFC) alkalmazása.



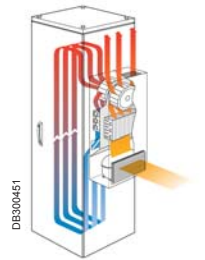
KÖRNYEZETBARÁT

Hűtőegység elektronikus vezérléssel

Áttekintés



PB501115



DB300451

7



PB501116

Megoldások teljes választéka, mely minden igényt kielégít

- Két beszerelési változatban kapható: felülre szerelhető vagy oldalra szerelhető modell.
- Az elektronikus vezérléssel rendelkező hűtőegységek teljesítmény tartománya 1100 W-tól 1800 W-ig terjed. (a SLIM kategória 1100 W – 2700 W teljesítményeket kínál). Ez azt jelenti, hogy biztosan megtalálja az Ön igényeinek leginkább megfelelő készüléket.



PB501117



PB501118

Egyszerű beszerelés

Egyszerű és praktikus beszerelés és eltávolítás

Az oldalra szerelhető modellek exkluzív gyors-beszerelési rendszerrel rendelkeznek:

- Két visszahúzható fogantyú lehetővé teszi azok azonnali beszerelését egyetlen személy által.
- A csavarok nélküli gyorsrögzítő készülék leegyszerűsíti a szekrény beszerelését és IP 54 védettségi fokozatot garantál.
- Az elektromos csatlakozást a szállított eltávolítható csatlakozókkal kell elvégezni.

Egyetlen kivágási méret

Egyetlen egy megmunkálási méret, tekintet nélkül az oldalra szerelhető hűtőegység teljesítményére.

Egyszerű karbantartás

A készülék belsejéhez való könnyű hozzáférés megkönnyíti a tisztítást és karbantartást. Kivitelének köszönhetően nincs szükség szűrő használatára a legtöbb alkalmazásnál. Mindazonáltal kifejezetten szennyezett környezetekben javasolt szűrőt beépíteni a külső levegőkörré.

A kondenzátor alumíniumlemezeinek kivitele egyszerűbb, ritkább karbantartást tesz lehetővé.



PB501101



PB501113

Garantált tömítés

A belső és külső levegőkörök teljesen el vannak különítve és megtartják a szekrény IP 54 védettségi fokozatát.

Két ventilátor biztosítja a levegő keringtetését, körönként egy:

- Ventilátor a belső körön:
 - Állandóan működik és biztosítja a túlmelegedés megelőzését, valamint jobb termikus disszipációt a szekrényben.
- Ventilátor a külső körön:
 - A belső termosztát vezérli a ventilátort és elindítja, amikor a belső hőmérséklet meghaladja a maximum kijelzett értéket.



PB501119

Elektronikus hőmérséklet-vezérlés

Az elektronikus vezérlés lehetővé teszi az alábbiakat:

- Hőmérséklet-beállítás pontos vezérlése:
 - Kapcsolók a kompresszor +1°C-os beállítási hőmérséklettel.
 - Kapcsolók a kompresszor -5°C-os beállítási hőmérséklettel.
- Ajtókapcsoló-vezérlés.
- Riasztásvezérlés.
- Riasztás törlés.
- Kompresszor működési és készenléti idejének vezérlése.



PB501114

Automatikus elpárolgató rendszer

Minden modell automatikus elpárolgatórendszerrel van ellátva.



KÖRNYEZETBARÁT

Környezetbarát

- Környezet tekintetbe vétele.
- Ökológiai gáz R134a (HFC) alkalmazása.

Hűtőegység

SLIM elektronikus vezérlés

SLIM a tökéletes integrációhoz



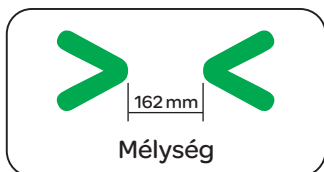
1 blokk:

- 4 teljesítmény szint
- 3 feszültség szint

1 burkolat:

- Süllyesztett
- Részlegesen süllyesztett
- Felület

66 modell 1100-tól 2700 W-ig. 115-től 460 V-ig, süllyesztett szerelés, részlegesen süllyesztett szerelés vagy felületre való szerelés, elektronikus kijelzővel vagy anélkül, IP 55, UL megfelelés.



Minimális mélység

A SLIM kategória valamennyi modellje 162 mm-es mélységgel rendelkezik a szekrényben lévő térfogat maximalizálása érdekében.

Moduláris rendszer

- 66 lehetséges kombináció mindössze 17 katalógus rendelési számmal.
- Három különböző beszerelési típus lehetséges ugyanazon légkondicionáló egységen (felületi, részlegesen süllyesztett és süllyesztett).

Teljesítmény tartományok

1100 W, 1500 W, 2200 W és 2700 W.

Változatok

- RAL 7035 és rozsdamentes acél.
- Opció egyéb színek biztosítására, kérésre.

Belső IP 55

A SLIM kategória alaptartozékként egy expandált poliuretán tömítéssel van ellátva, mely optimális tömítést biztosít IP 55-tel az egész szekrényen keresztül.



PB501121



UL/UR tanúsítvány

UL tanúsítvány a teljes SLIM kategória részére.

A legjobb belül található

A legjobb anyagokat válogatták a maximális megbízhatóság és tartósság nyújtásához. A kompresszorok és a ventilátorok, valamint a többi komponens csúcsmínőséget képvisel.

Elektronikus szabályozás alaptartozékként

- Programozott, a szekrény 35°C-os hőmérsékletének vezérléséhez. Ezen hőmérsékletnek elegendőnek kell lennie a szekrénybe épített elektromos és elektronikus készülékek védelméhez.
- Elektronikus termosztáttal ellátva a nagyobb megbízhatóság és pontosság biztosításához a hűtőegységénél.
- Opcióként elektronikus kijelző a hőmérséklet beállítás leolvasásához és vezérléséhez, rsz. **NSYCUAY**.

55 °C

A külső környezeti hőmérsékletnek való nagyfokú ellenállás 55°C-ig

A jó minőségű kompresszorok lehetővé teszik legfeljebb 55°C-os extrém hőmérséklettel rendelkező területen való munkavégzést.



KÖRNYEZETBARÁT

Alkalmazott hűtőközeg: R134a (HFC)

Ez egy olyan gáz, mely tekintettel van az ózonrétegre.

Burkolatok egyszerű kinyitása és zárása

A hűtőegység burkolata két csavar egyszerű kicsavarozásával levehető. Ezzel időt takarít meg és megkönnyíti a karbantartási feladatokat.



Egyszerű karbantartás

- A belső részletek, mint például az alumíniumlemezek közötti hely könnyebb hozzáférést tesznek lehetővé a tisztítási folyamat során.
- A belseje hozzáférhető csupán két csavar eltávolításával.

Hűtőegység mechanikus vezérléssel

Kiválasztási segédlet



Oldalra szerelhető modellek



Külső méretek (mm)	Hűtési teljesítmény EN 14511 L35 - L35 (50 Hz)	Bemeneti feszültség Vólt-Hz	Vezérlés	Rendelési szám
450 × 350 × 140	240 W (819 Btu/h)	230 V - 50/60 Hz	Termosztát	NSYCU240W230VL
620 × 300 × 170	370 W (1263 Btu/h)	230 V - 50/60 Hz	Termosztát	NSYCU370W230VL
800 × 350 × 195	760 W (2594 Btu/h)	230 V - 50/60 Hz	Termosztát	NSYCU760W230VL
900 × 400 × 195	1050 W (3584 Btu/h)	230 V - 50/60 Hz	Termosztát	NSYCU1050W230VL
1010 × 400 × 240	1100 W (3755 Btu/h)	230 V - 50/60 Hz	Elektronikus vezérlő	NSYCUE1100W230L
1010 × 400 × 240	1400 W (4780 Btu/h)	230 V - 50/60 Hz	Elektronikus vezérlő	NSYCUE1400W230L
1010 × 400 × 240	1400 W (4780 Btu/h)	3 × 400 V 50 Hz / 440 V 60 Hz	Elektronikus vezérlő	NSYCUE1400W400L
1000 × 400 × 220	1650 W (5631 Btu/h)	230 V - 50/60 Hz	Termosztát	NSYCU1650W230VL
1000 × 400 × 220	1800 W (6143 Btu/h)	3 × 400 V 50 Hz / 440 V 60 Hz	Termosztát	NSYCU1800W400VL
1010 × 400 × 240	1800 W (6145 Btu/h)	3 × 400 V 50 Hz / 440 V 60 Hz	Elektronikus vezérlő	NSYCUE1800W400L
1406 × 502 × 300	2500 W (8533 Btu/h)	3 × 400 V 50 Hz / 440 V 60 Hz	Termosztát	NSYCU2500W400VL
1406 × 502 × 300	4000 W (13652 Btu/h)	3 × 400 V 50 Hz / 440 V 60 Hz	Termosztát	NSYCU4000W400VL

Hűtőegység mechanikus vezérléssel

Kiválasztási segédlet



Felülre szerelhető modellek

Külső méretek (mm)	Hűtési teljesítmény EN 14511 L35-L35 (50 Hz)	Bemeneti feszültség Volt-Hz	Vezérlés	Rendelési szám
340 × 600 × 350	760 W (2594 Btu/h)	230 V - 50/60 Hz	Termosztát	NSYCU760W230VR
400 × 700 × 400	1050 W (3584 Btu/h)	230 V - 50/60 Hz	Termosztát	NSYCU1050W230VR
415 × 750 × 412	1400 W (4780 Btu/h)	230 V - 50/60 Hz	Elektronikus vezérlő	NSYCU1400W230R
400 × 700 × 400	1460 W (4983 Btu/h)	230 V - 50/60 Hz	Termosztát	NSYCU1460W230VR
430 × 700 × 400	1650 W (5631 Btu/h)	230 V - 50/60 Hz	Termosztát	NSYCU1650W230VR
415 × 750 × 412	1800 W (6145 Btu/h)	3 × 400 V 50 Hz / 440 V 60 Hz	Elektronikus vezérlő	NSYCU1800W400R
430 × 700 × 400	2000 W (6826 Btu/h)	3 × 400 V 50 Hz / 440 V 60 Hz	Termosztát	NSYCU2000W400VR
470 × 800 × 450	2450 W (8362 Btu/h)	3 × 400 V 50 Hz / 440 V 60 Hz	Termosztát	NSYCU2450W400VR
470 × 800 × 450	3100 W (10580 Btu/h)	3 × 400 V 50 Hz / 440 V 60 Hz	Termosztát	NSYCU3100W400VR



SLIM elektronikus vezérlésű modellek (moduláris)

- Süllyesztett szerelés.
- Részlegesen süllyesztett szerelés.
- Felületre való szerelés.

Teljesítmény		1,100 W	1,500 W	2,200 W	2,700 W
Hűtőegység blokk	230 V	NSYCUB1100W230S	NSYCUB1500W230S	NSYCUB2200W230S	NSYCUB2700W230S
	400-460 V (50-60 Hz)	NSYCUB1100W400S	NSYCUB1500W400S	NSYCUB2200W400S	NSYCUB2700W400S
	115 V	NSYCUB1100W115S	NSYCUB1500W115S	NSYCUB2200W115S	
Burkolatok	Oldalra szerelhető típus				
RAL 7035	Felületre szerelés	NSYCUCL			
	Részlegesen süllyesztett szerelés	NSYCUCH			
	Süllyesztett szerelés	NSYCUCF			
Rozsdamentes acél	Felületre szerelés	NSYCUCLX			
	Részlegesen süllyesztett szerelés	NSYCUCHX			
	Süllyesztett szerelés	NSYCUAFX			



Moduláris változat: mindig rendeljen egy SLIM hűtőegység rendelési számot plusz egy burkolat rendelési számot.



Hűtőegység

Mechanikus vezérlés



NSYCU760W230VL

Oldalra szerelhető

Hűtőegységek elektromos vezérlőszekrényekhez

- Környezet tekintetbe vétele környezetbarát gáz R134a (HFC) alkalmazásával.
- Hűtési teljesítmény 240 W-tól 4000 W-ig.
- Részlegesen süllyesztett szerelési opció egyes modellekhez.

Általános jellemzők

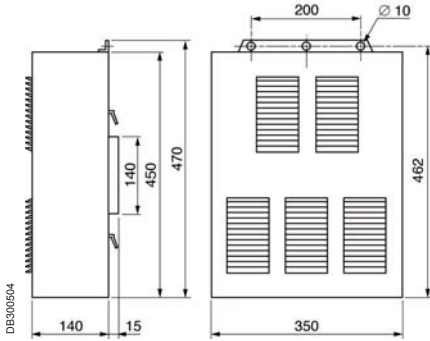
- A hőmérséklet beállítás +20-tól +50°C-ig szabályozható.
- Alaptartozékként automatikus újraindítású nyomásmérővel vannak ellátva, valamint egy kapcsolótermosztáttal, mely ha a biztonsági nyomásértéknél magasabb értéket észlel, akkor leállítja a kompresszort és a külső ventilátort.
- A belső és a külső levegő körök függetlenek. IP 54 védetségű fokozat garantált a szekrény külseje és belseje között.
- A belső kör ventilátora folyamatosan biztosítja a túlmelegedett helyekkel szembeni védelmet, valamint a jobb termikus disszipációt a szekrényen belül.
- A készülék csatlókkal van ellátva a riasztás jelzéséhez.
- Hűtési teljesítmény 240 W-tól 4000 W-ig.
- RAL 7035 szín a standard kínálatnál.
- RAL 7032 színű készülékek opcióként, kérjük, keressen minket.
- Rozsdamentes acél változat és egyéb feszültség kérésre.

Rendelési szám	NSYCU240W230VL	NSYCU370W230VL	NSYCU760W230VL
Feszültség	230 V, 50/60 Hz		
Hűtési teljesítmény (50/60 Hz) az EN 14511-nek megfelelően			
L35-L35	240 W (819 Btu/h)	370/390 W (1,263/1,331 Btu/h)	760/810 W (2,594/2,765 Btu/h)
L35-L50	190 W (649 Btu/h)	300/310 W (1,024/1,058 Btu/h)	610/640 W (2,082/2,184 Btu/h)
Méret			
Magasság	450 mm	620 mm	800 mm
Szélesség	350 mm	300 mm	350 mm
Mélység	140 mm + (15 mm belül)	170 mm	195 mm
Áramerősség			
Indítási áram	2,8 A	5,8/6,7 A	7,7/8,8 A
Névleges áram	0,7 A	1,5/1,8 A	2,0/2,3 A
Felvett teljesítmény			
L35-L35	140 W	290/330 W	380/440 W
L35-L50	160 W	330/380 W	440/500 W
Energiahatékonyság (EER)			
L35-L35	1,7	1,3/1,2	2,0/1,8
Vezérlő típusa	Termosztát		
Hőmérséklet-beállítási tartomány	+20...+45 °C	+20...+50 °C	
Maximális külső hőmérséklet	50 °C	55 °C	
Zajszint	58 dB (A)	65 dB (A)	67 dB (A)
Levegőáramlás			
Belső kör	160 m³/h	160/175 m³/h	350/385 m³/h
Külső kör	320 m³/h	210/230 m³/h	350/385 m³/h
Riasztás típusa	Inverter érintkező		
Készülék súlya	15 kg	21 kg	33 kg
Hűtőgáz típusa	R134a (0,25 kg)	R134a (0,3 kg)	R134a (0,5 kg)
IP (IEC 60529)			
Belső körön		54	
Külső körön		34	
Külső körszűrő	Opció	Van	
Felszerelés	Oldalra		
Javasolt termikus védelem (olvadóbiztosíték-görbe)	T1,6A	T3A	T3A

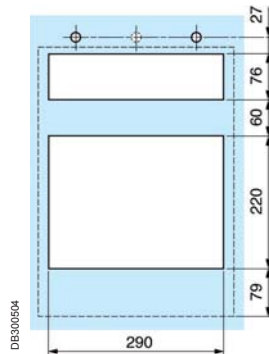
Hűtőegység

Mechanikus vezérlés

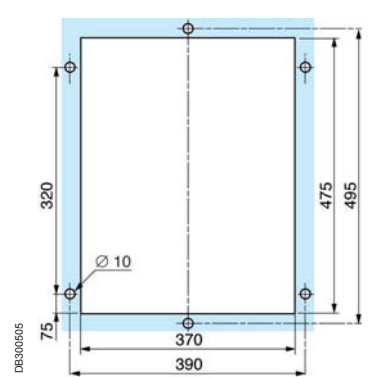
NSYCU240W230VL: méretek és kivágások



Rendelési szám **NSYCU240W230VL**

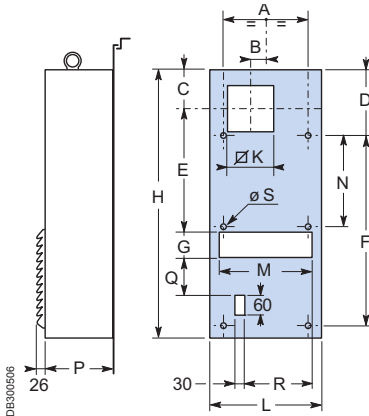


külső szerelés



Részlegesen süllyesztett szerelés

NSYCU370W230VL és NSYCU760W230VL: kivágás

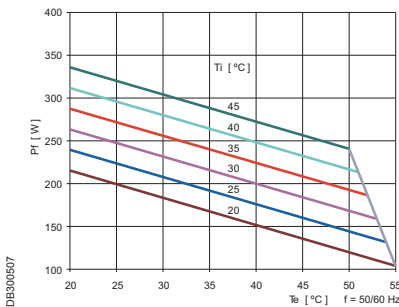


Rendelési szám **NSYCU370W230VL** és **NSYCU760W230VL**

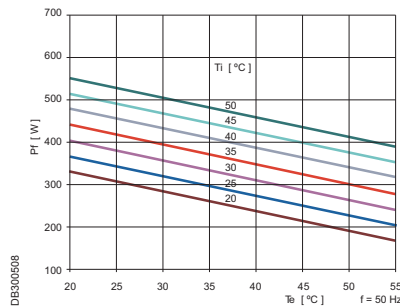
Méretek in mm	NSYCU370W230VL	NSYCU760W230VL
	260	266
	0	52
	80	116
	40	193,5
	300	375
	540	413
	60	80
	620	800
	136	136
	300	350
	240	294
	-	-
	170	195
	35	149
	0	24
	8	8

Görbék

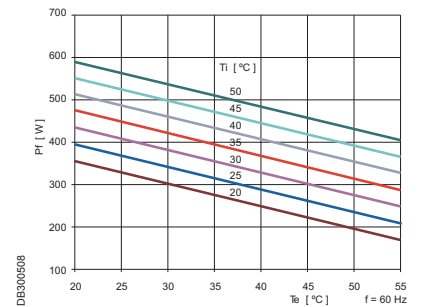
NSYCU240W230VL



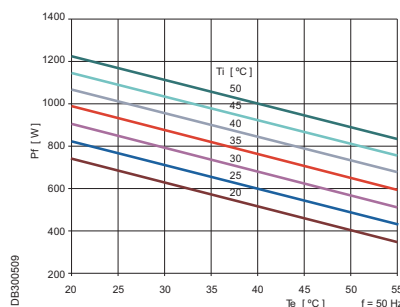
NSYCU370W230VL 50 Hz



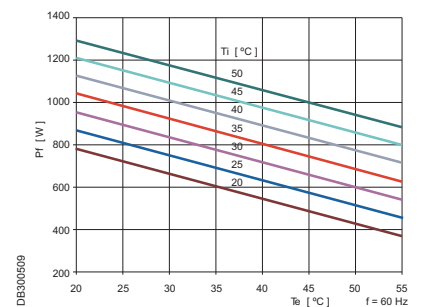
NSYCU370W230VL 60 Hz



NSYCU760W230VL 50 Hz



NSYCU760W230VL 60 Hz



Hűtőegység

Mechanikus vezérlés



NSYCU1650W230VL

Oldalra szerelhető

Hűtőegységek elektromos vezérlőszekrényekhez

- A környezet tekintetbe vétele környezetbarát gáz R134a (HFC) alkalmazásával.
- Hűtési teljesítmény 240 W-tól 4000 W-ig.

Általános jellemzők

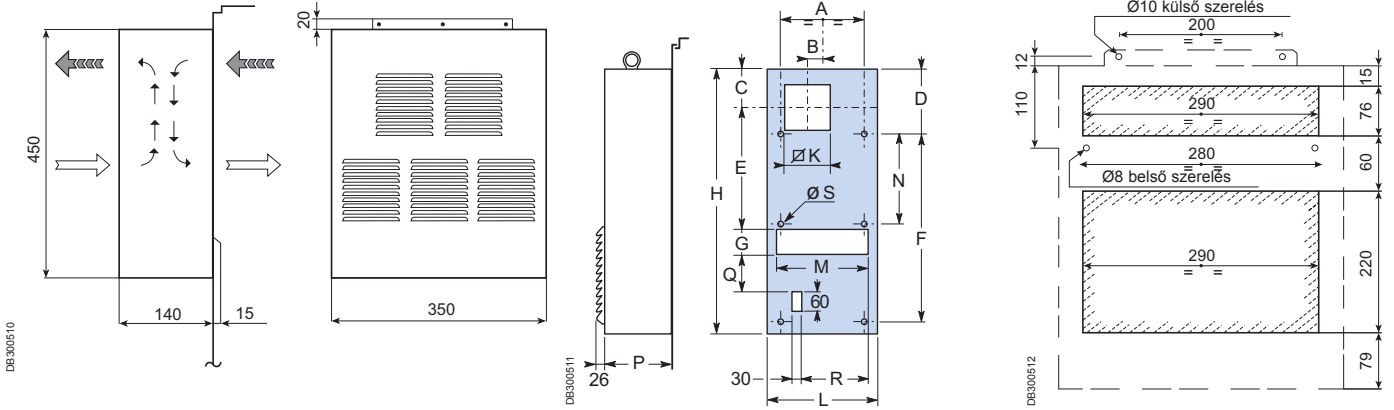
- A hőmérséklet beállítás +20-tól +50°C-ig szabályozható.
- Alaptartozékként automatikus újraindítású nyomásmérővel vannak ellátva, valamint egy kapcsolótermosztáttal, mely ha a biztonsági nyomásértéknél magasabb értéket észlel, akkor leállítja a kompresszort és a külső ventilátort.
- A belső és a külső levegő körök függetlenek. IP 54 védetségű fokozat garantált a szekrény külseje és belseje között.
- A belső kör ventilátora folyamatosan biztosítja a túlmelegedett helyekkel szembeni védelmet, valamint a jobb termikus disszipációt a szekrényen belül.
- A készülék kapcsolókkal van ellátva riasztás jelzéséhez.
- Hűtési teljesítmény 240 W-tól 4000 W-ig.
- RAL 7035 szín a standard kínálatnál.
- RAL 7032 színű készülékek opcióként, kérjük, keressen minket.
- Rozsdamentes acél változat és egyéb feszültség kérésre.

Rendelési szám	NSYCU1050W230VL	NSYCU1650W230VL
Feszültség	230 V; 50/60 Hz	
Hűtési teljesítmény (50/60 Hz) az EN 14511-nek megfelelően		
L35-L35	1050/1100 W (3584/3755 Btu/h)	1650/1700 W (5631/5802 Btu/h)
L35-L50	840/890 W (2867/3038 Btu/h)	300/1400 W (4438/4779 Btu/h)
Méret		
Magasság	900 mm	1000 mm
Szélesség	400 mm	400 mm
Mélység	195 mm	220 mm
Áramerősség		
Indítási áram	10,1/11,6 A	16,1/18,5 A
Névleges áram	2,7/3 A	4,2/4,9 A
Felvett teljesítmény		
L35-L35	500/580 W	800/920 W
L35-L50	580/660 W	920/1100 W
Energiahatékonyság (EER)		
L35-L35	2,1/1,9	2,1/1,9
Vezérlő típusa	Termosztát	
Hőmérséklet-beállítási tartomány	+20...+50 °C	
Maximális külső hőmérséklet	55 °C	
Zajszint	67 dB (A)	67 dB (A)
Levegőáramlás		
Belső kör	350/385 m³/h	550/600 m³/h
Külső kör	510/560 m³/h	620/680 m³/h
Riasztás típusa	Inverter érintkező	
Készülék súlya	39 kg	42 kg
Hűtőgáz típusa	R134a (0,7 kg)	R134a (0,75 kg)
IP (IEC 60529)		
Belső körön	54	
Külső körön	34	
Külső körszűrő	Van	
Felszerelés	Oldalra	
Javasolt termikus védelem (olvadóbiztosíték-görbe)	T4A	T6A

Hűtőegység

Mechanikus vezérlés

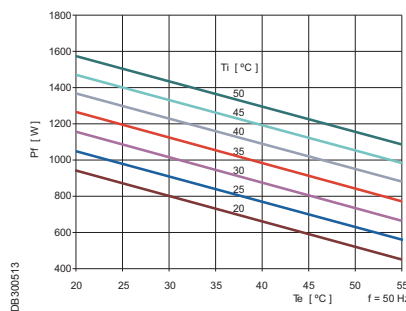
Oldalra szerelhető modellek: méretek



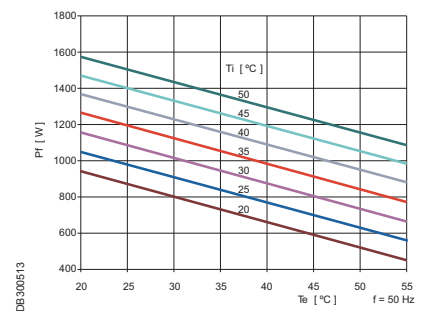
Méret (mm)	NSYCU1050W230VL	NSYCU1650W230VL	NSYCU1800W400VL
A	300	300	300
B	0	0	0
C	135	135	135
D	30	30	30
E	465	475	475
F	840	840	840
G	100	100	100
H	900	1000	1000
K	180	180	180
L	400	400	400
M	320	320	320
N	-	470	470
P	195	220	220
Q	35	25	25
R	195	195	195
S	0	10	10

Görbék

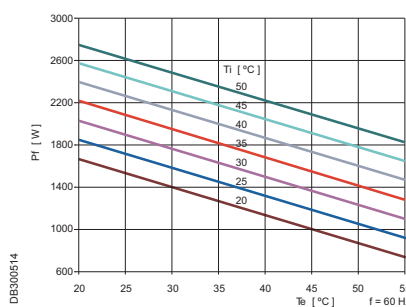
NSYCU1050W230VL 50 Hz



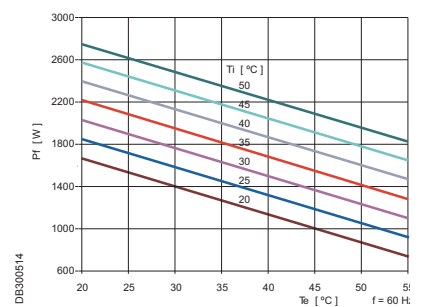
NSYCU1650W230VL 50 Hz



NSYCU1050W230VL 60 Hz



NSYCU1650W230VL 60 Hz





NSYCU4000W400VL, NSYCU1800W400VL

Oldalra szerelhető

Hűtőegységek elektromos vezérlőszekrényekhez

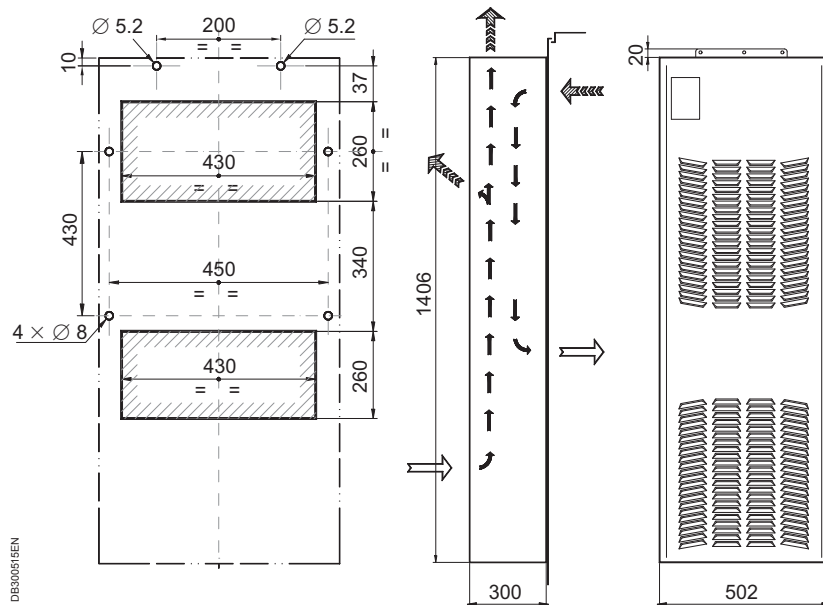
- Környezet tekintetbe vétele környezetbarát gáz R134a (HFC) alkalmazásával.
- Kondenzvíz automatikus elpárologtatása.
- Hűtési teljesítmény 2500 W-tól 4000 W-ig.

Általános jellemzők

- A hőmérséklet-beállítás +20-tól +50°C-ig szabályozható.
- Alaptartozékként automatikus újraindítású nyomásmérővel vannak ellátva, valamint egy kapcsolótermosztáttal, mely ha a biztonsági nyomásértéknél magasabb értéket észlel, akkor leállítja a kompresszort és a külső ventilátort.
- A belső és a külső levegő körök függetlenek. IP 54 védelemtípusú fokozat garantált a szekrény külseje és belseje között.
- A belső kör ventilátora folyamatosan biztosítja a túlmelegedett helyekkel szembeni védelmet, valamint a jobb termikus disszipációt a szekrényen belül.
- A készülék csatlókkal van ellátva riasztás jelzéséhez.
- Részlegesen süllyesztett beszerelés lehetősége.

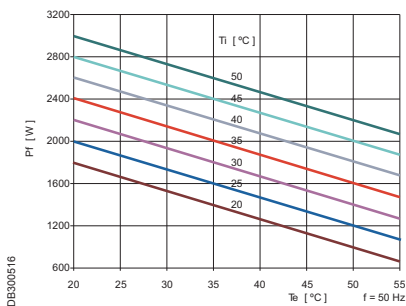
Rendelési szám	NSYCU1800W400VL	NSYCU2500W400VL	NSYCU4000W400VL
Feszültség	3 × 440 V; 50 Hz / 3 × 440 V; 60 Hz	3 × 440 V; 50 Hz / 3 × 440 V; 60 Hz	3 × 440 V; 50 Hz / 3 × 440 V; 60 Hz
Hűtési teljesítmény (50/60 Hz) az EN 14511-nek megfelelően			
L35-L35	1800/1900 W (6143/6485 Btu/h)	2500/2600 W (8533/8876 Btu/h)	3800/4100 W (12973/13997 Btu/h)
L35-L50	1400/1500 W (4779/5121 Btu/h)	2000/2100 W (6828/7169 Btu/h)	3100/3300 W (10583/11266 Btu/h)
Méret			
Magasság	1000 mm	1406 mm	1406 mm
Szélesség	400 mm	502 mm	502 mm
Mélység	220 mm	300 mm	300 mm
Áramerősség			
Indítási áram	6,8/7,9 A	9,8/12,1 A	10,0/11,6 A
Névleges áram	2,1/2,5 A	2,6/3,2 A	3,3/3,9 A
Felvett teljesítmény			
L35-L35	1200/1400 W	1500/1800 W	1900/2200 W
L35-L50	1400/1600 W	1800/2100 W	2200/2600 W
Energihatékonyság (EER)			
L35-L35	1,5/1,4	1,7/1,4	2,0/1,9
Vezérlő típusa		Termosztát	
Hőmérséklet-beállítási tartomány		+20...+50 °C	
Maximális külső hőmérséklet		55 °C	
Zajszint		69 dB (A)	
Levegőáramlás			
Belső kör	550/600 m³/h	750/820 m³/h	1200/1340 m³/h
Külső kör	620/680 m³/h	1200/1310 m³/h	1070/1190 m³/h
Riasztás típusa		Inverter érintkező	
Készülék súlya	46 kg		75 kg
Hűtőgáz típusa	R134A (0,75 kg)		R134a
IP (IEC 60529)			
Belső körön	54		55
Külső körön	34		34
(hűtőelemek védelme)			
Külső körszűrő	Igen	Nincs (Kérjük, konzultáljon velünk az agresszív környezetekkel kapcsolatban)	
Felszerelés		Oldalra	
Javasolt termikus védelem (olvadóbiztosíték-görbe)	T 3A	T 4 A	T 6 A

Oldalra szerelhető modellek: méretek

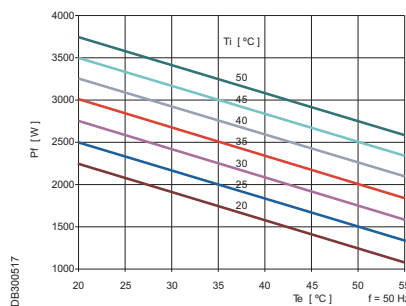


Görbék

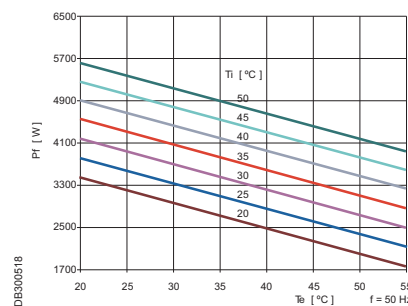
NSYCU1800W400VL 50 Hz



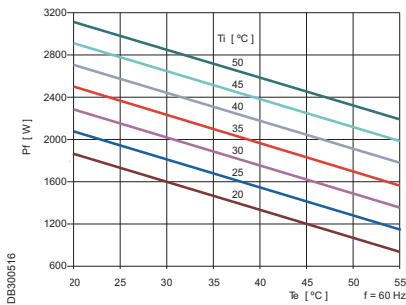
NSYCU2500W400VL 50 Hz



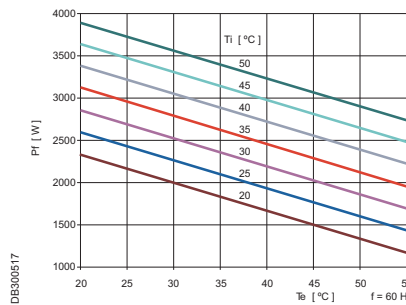
NSYCU4000W400VL 50 Hz



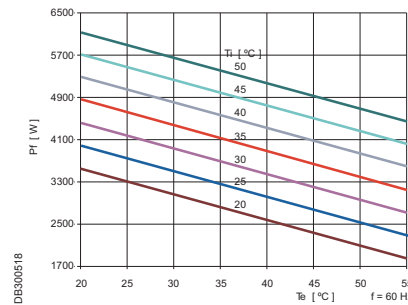
NSYCU1800W400VL 60 Hz



NSYCU2500W400VL 60 Hz



NSYCU4000W400VL 60 Hz





NSYCU1050W230VR

Felülre szerelhető

Hűtőegységek elektromos vezérlőszekrényekhez

- Környezet tekintetbe vétele környezetbarát gáz R134a (HFC) alkalmazásával.
- Kondenzvíz automatikus elpárologtatása
- Hűtési teljesítmény 760 W-tól 3100 W-ig.

Általános jellemzők

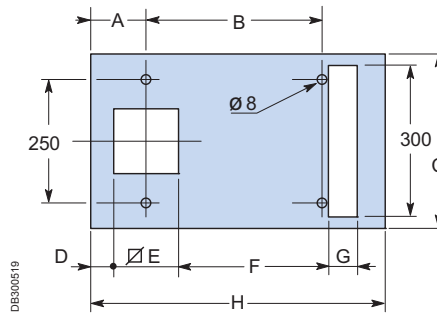
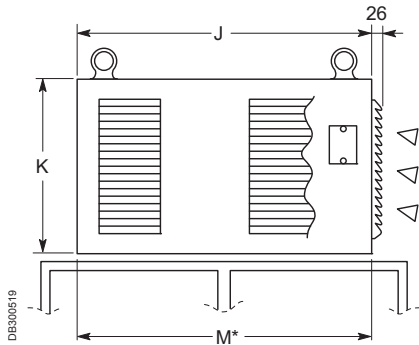
- A hőmérséklet beállítás +20-tól +50°C-ig szabályozható.
- Alaptartozékként automatikus újraindítású nyomásmérővel vannak ellátva, valamint egy kapcsoló termosztáttal, mely ha a biztonsági nyomásértéknél magasabb értéket észlel, akkor leállítja a kompresszort és a külső ventilátort.
- A belső és a külső levegő körök függetlenek. IP 54 védetségű fokozat garantált a szekrény külseje és belseje között.
- A belső kör ventilátora folyamatosan biztosítja a túlmelegedett helyekkel szembeni védelmet, valamint a jobb termikus disszipációt a szekrényen belül.
- A készülék kapcsolókkal van ellátva a riasztás jelzéséhez.
- A kondenzátum automatikus kinyerésére és eltávolítására szolgáló rendszer.
- RAL 7035 szín a standard kínálatnál.
- RAL 7032 színű készülékek opcióként, kérjük, keressen minket.
- Rozsdamentes acél változat és egyéb feszültség kérésre.

Rendelési szám	NSYCU760W230VR	NSYCU1050W230VR	NSYCU1460W230VR
Feszültség	230 V; 50/60 Hz		
Hűtési teljesítmény (50/60 Hz) az EN 14511-nek megfelelően			
L35-L35	760/810 W (2594/2765 Btu/h)	1050/1100 W (3584/3755 Btu/h)	1460/1500 W (4983/5121 Btu/h)
L35-L50	610/640 W (2082/2184 Btu/h)	840/890 W (2867/3038 Btu/h)	1200/1200 W (4096/4096 Btu/h)
Méret			
Magasság	340 mm	400 mm	400 mm
Szélesség	600 mm	700 mm	700 mm
Mélység	350 mm	400 mm	400 mm
Áramerősség			
Indítási áram	7,7 A/8,8 A	10,1/11,6 A	14,1/16,2 A
Névleges áram	2 A/2,3 A	2,7/3 A	3,7/4,2 A
Felvett teljesítmény			
L35-L35	380/440 W	500/580 W	730/810 W
L35-L50	440/500 W	580/660 W	810/930 W
Energiahatékonyság (EER)			
L35-L35	2,0/1,8	2,1/1,9	2,1/1,9
Vezérlő típusa	Termosztát		
Hőmérséklet-beállítási tartomány	+20...+50 °C		
Maximális külső hőmérséklet	55 °C		
Zajszint	67 dB	69 dB	69 dB
Levegőáramlás			
Belső kör	350/385 m³/h	400/440 m³/h	400/440 m³/h
Külső kör	350/385 m³/h	620/680 m³/h	620/680 m³/h
Nullapotenciál riasztás típusa	Inverter érintkező		
Készülék súlya	33 kg	41 kg	45 kg
Hűtőgáz típusa	R134a (0,5 kg)	R134a (0,7 kg)	R134a (0,75 kg)
IP (IEC 60529)			
Belső körön		54	54
Külső körön		34	34
Külső körszűrő		Van	Van
Felszerelés		Felülre	Felülre
Javasolt termikus védelem (olvadó biztosíték görbe)	T4A	T6A	T6A

Hűtőegység

Mechanikus vezérlés

Felülre szerelhető modellek, rsz. NSYCU760W230VR-NSYCU1050W230VR- NSYCU1460W230VR

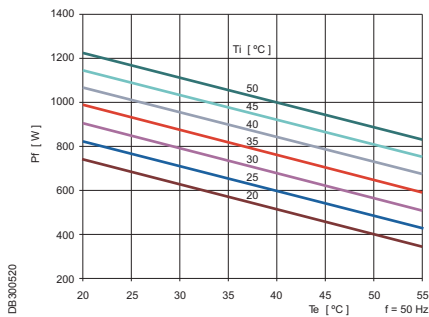


Kivágó sablon felülre történő szereléshez közbenső keret nélkül.

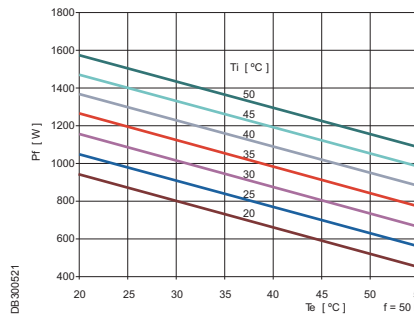
A	B	C	D	E	F	G	H	J	K	M	Rendelési szám
108	350	350	40	136	292	80	600	600	340	600	NSYCU760W230VR
118	420	400	45	180	328	90	700	700	400	700	NSYCU1050W230VR
118	420	400	45	180	328	90	700	700	400	700	NSYCU1460W230VR

Görbék

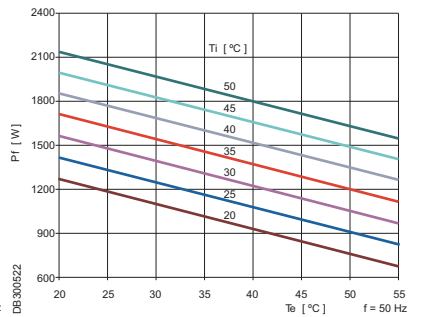
NSYCU760W230VR 50 Hz



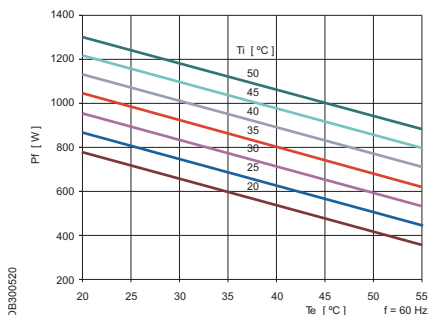
NSYCU1050W230VR 50 Hz



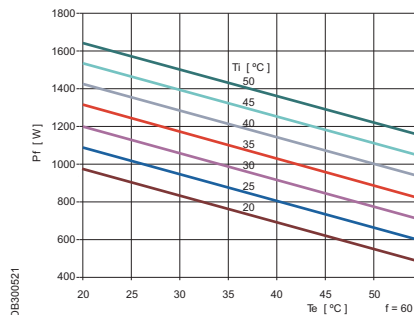
NSYCU1460W230VR 50 Hz



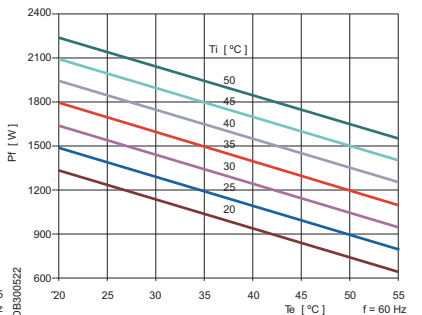
NSYCU760W230VR 60 Hz



NSYCU1050W230VR 60 Hz



NSYCU1460W230VR 60 Hz



Hűtőegység

Mechanikus vezérlés

PB501126



NSYCU1650W230VR

Felülre szerelhető

Hűtőegységek elektromos vezérlőszekrényekhez

- Környezet tekintetbe vétele környezetbarát gáz R134a (HFC) alkalmazásával.
- Kondenzvíz automatikus elpárologtatása.
- Hűtési teljesítmény 760 W-tól 3100 W-ig.

Általános jellemzők

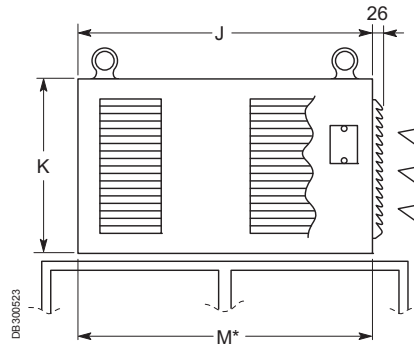
- A hőmérséklet beállítás +20-tól +50°C-ig szabályozható.
- Alaptartozékként automatikus újraindítású nyomásmérővel vannak ellátva, valamint egy kapcsolótermosztáttal, mely ha a biztonsági nyomásértéknél magasabb értéket észlel, akkor leállítja a kompresszort és a külső ventilátort.
- A belső és a külső levegőkörök függetlenek. IP 54 védettségi fokozat garantált a szekrény külseje és belseje között.
- A belső kör ventilátora folyamatosan biztosítja a túlmelegedett helyekkel szembeni védelmet, valamint a jobb termikus disszipációt a szekrényen belül.
- A készülék kapcsolókkal van ellátva a riasztás jelzéséhez.
- A kondenzátum automatikus kinyerésére és eltávolítására szolgáló rendszer.
- RAL 7035 szín a standard kínálatnál.
- RAL 7032 színű készülékek opcióként, kérjük, keressen minket.
- Rozsdamentes acél változat és egyéb feszültség kérésre.

Rendelési szám	NSYCU1650W230VR	NSYCU2000W400VR
Feszültség	230 V; 50/60 Hz	3 × 440 V; 50 Hz / 3 × 440 V; 60 Hz
Hűtési teljesítmény (50/60 Hz) az EN 14511-nek megfelelően		
L35-L35	1650/1700 W (5631/5802 Btu/h)	2000/2100 W (6826/7169 Btu/h)
L35-L50	1300/1400 W (4438/4779 Btu/h)	1600/1700 W (5462/5803 Btu/h)
Méreték		
Magasság		430 mm
Szélesség		700 mm
Mélység		400 mm
Áramerősség		
Indítási áram	16, 1/18, 5 A	6, 8/7, 9 A
Névleges áram	4, 2/4, 5 A	2, 1/2, 5 A
Felvett teljesítmény		
L35-L35	800/920 W	1200/1400 W
L35-L50	920/1100 W	1400/1700 W
Energiahatékonyság (EER)		
L35-L35	2, 1/2, 0	1, 7/1, 5
Vezérlő típusa		Termosztát
Hőmérséklet-beállítási tartomány		+20...+50 °C
Maximális külső hőmérséklet		55 °C
Zajszint	67 dB	69 dB
Levegőáramlás		
Belső kör		550/600 m³/h
Külső kör		620/680 m³/h
Nullapotenciál riasztás típusa		Inverter érintkező
Készülék súlya	47 kg	60 kg
Hűtőgáz típusa		R134a (1,0 kg)
IP (IEC 60529)		
Belső körön		54
Külső körön		34
Külső körszűrő		Van
Felszerelés		Felülre
Javasolt termikus védelem (olvadó biztosíték görbe)	T6A	T3A

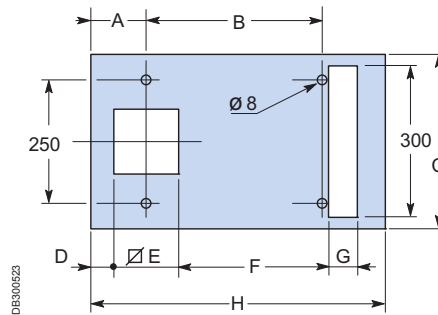
Hűtőegység

Mechanikus vezérlés

Felülre szerelhető modellek, rend.sz. NSYCU1650W230VR-NSYCU2000W400VR



* Közbenső keret maximális mérete.

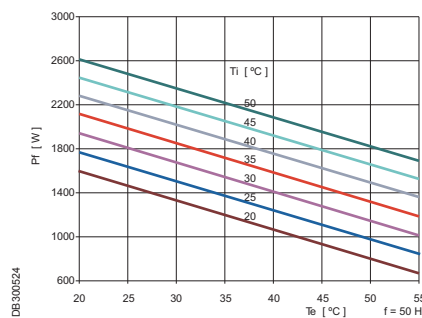


Kivágó sablon felülre történő szereléshez közbenső keret nélkül.

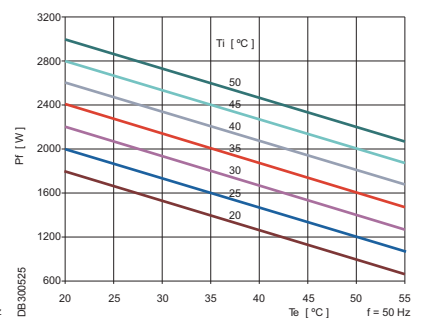
Rendelési szám	A	B	C	D	E	F	G	H	J	K	M
NSYCU1650W230VR	118	420	400	45	180	328	90	700	700	430	700
NSYCU2000W400VR	118	420	400	45	180	328	90	700	700	430	700

Görbék

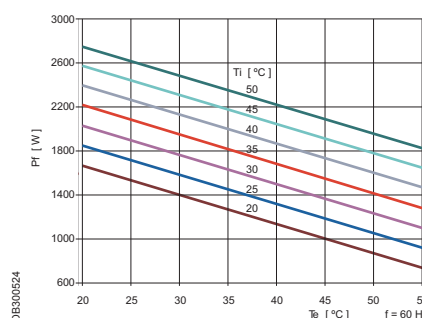
NSYCU1650W230VR 50 Hz



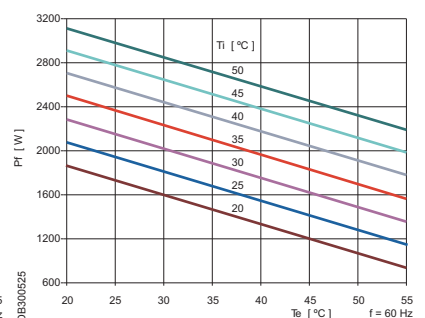
NSYCU2000W400VR 50 Hz



NSYCU1650W230VR 60 Hz



NSYCU2000W400VR 60 Hz





NSYCU3100W400VR

Felülre szerelhető

Hűtőegységek elektromos vezérlőszekrényekhez

- Környezet tekintetbe vétele környezetbarát gáz R134a (HFC) alkalmazásával.
- Kondenzvíz automatikus elpárologtatása
- Hűtési teljesítmény 760 W-tól 3100 W-ig.

Általános jellemzők

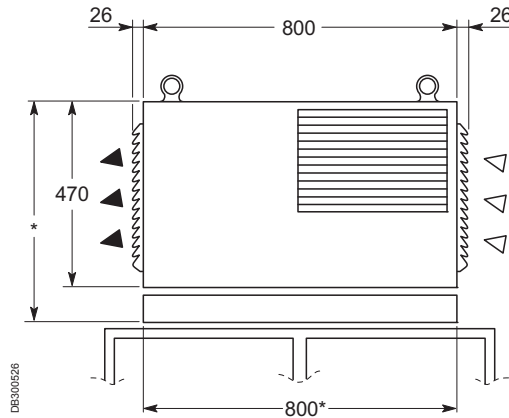
- A hőmérséklet beállítás +20-tól +50°C-ig szabályozható.
- Alaptartozékként automatikus újraindítású nyomásmérővel vannak ellátva, valamint egy kapcsoló termosztáttal, mely ha a biztonsági nyomásértéknél magasabb értéket észlel, akkor leállítja a kompresszort és a külső ventilátort.
- A belső és a külső levegőkörök függetlenek. IP 54 védettségi fokozat garantált a szekrény külseje és belseje között.
- A belső kör ventilátora folyamatosan biztosítja a túlmelegedett helyekkel szembeni védelmet, valamint a jobb termikus disszipációt a szekrényen belül.
- A készülék csatlakozásokkal van ellátva a riasztás jelzéséhez.
- A kondenzátum automatikus kinyerésére és eltávolítására szolgáló rendszer.
- RAL 7035 szín a standard kínálatnál.
- RAL 7032 színű készülékek opcióként, kérjük, keressen minket.
- Rozsdamentes acél változat és egyéb feszültség kérésre.

Rendelési szám	NSYCU2450W400VR	NSYCU3100W400VR
Feszültség	3 × 440 V; 50 Hz / 3 × 440 V; 60 Hz	3 × 440 V; 50 Hz / 3 × 440 V; 60 Hz
Hűtési teljesítmény (50/60 Hz) az EN 14511-nek megfelelően		
L35-L35	2450/2600 W (8362/8876 Btu/h)	3100/3300 W (10580/11266 Btu/h)
L35-L50	2000/2100 W (6828/7169 Btu/h)	2500/2600 W (8532/8876 Btu/h)
Méret		
Magasság		470 mm
Szélesség		800 mm
Mélység		450 mm
Áramerősség		
Indítási áram	8,4/10,1 A	9,6/11,3 A
Névleges áram	2,6/3,2 A	3,0/3,5 A
Felvett teljesítmény		
L35-L35	1500/1800 W	1700/2000 W
L35-L50	1800/2100 W	2000/2300 W
Energiahatékonyság (EER)		
L35-L35	1,6/1,5	1,8/1,7
Vezérlő típusa		Termosztát
Hőmérséklet-beállítási tartomány		+20...+50 °C
Maximális külső hőmérséklet		55 °C
Zajszint		69 dB
Levegőáramlás		
Belső kör		750/820 m³/h
Külső kör		1200/1310 m³/h
Nullapotenciál riasztás típusa		Inverter érintkező
Készülék súlya		65 kg
Hűtőgáz típusa	R134a (1,5 kg)	R134a (1,7 kg)
IP (IEC 60529)		
Belső körön		IP 54
Külső körön		IP 34
Külső körszűrő		Van
Felszerelés		Felülre
Javasolt termikus védelem (olvadó biztosíték görbe)		T4A

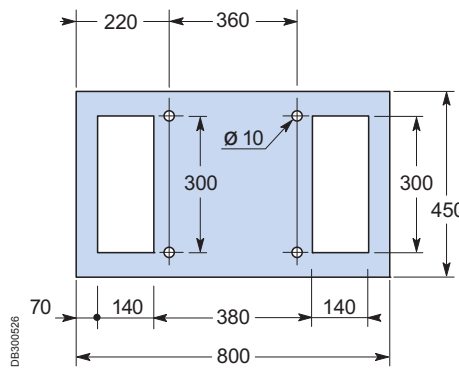
Hűtőegység

Mechanikus vezérlés

Felülre szerelhető modellek, rend.sz. NSYCU2450W400VR-NSYCU3100W400VR

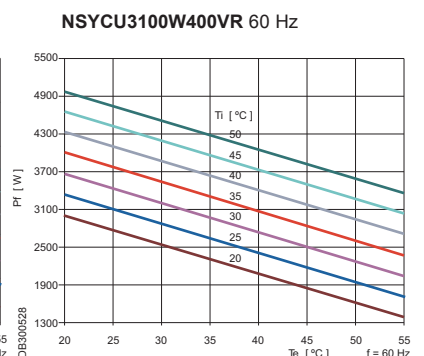
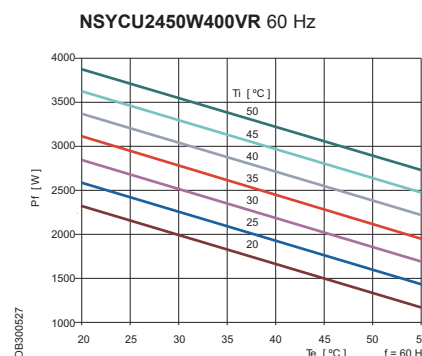
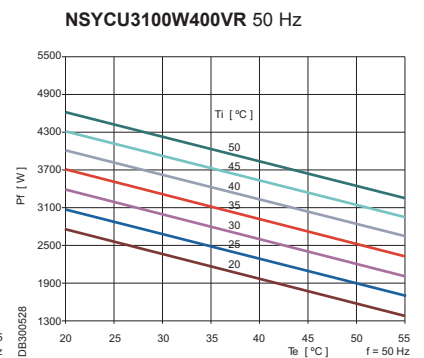
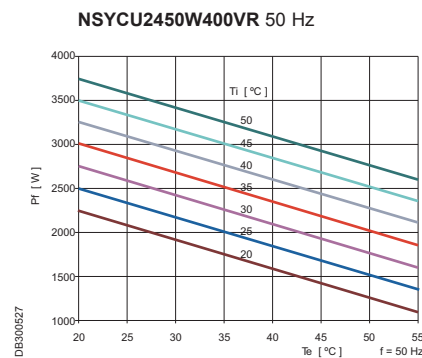


* Közbenső keret maximális mérete.



Kivágó sablon.

Görbék



Hűtőegység Tartozékok

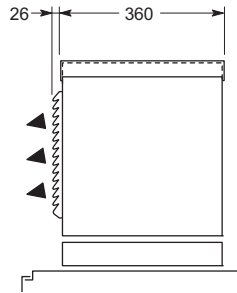


PE50/1128

Közbenső keret

- Az NSYCU760W230VR rendelési számú felülre szerelhető készülék 600-as szélességű és 400 mm-es mélységű szekrényre való felszerelését lehetővé tevő keret

Megnevezés	Rendelési szám
Közbenső keret	NSYCUAI



DB300629



PE50/1098

Tartalékszűrő

- 32 kg/m² sűrűségű és 13 mm vastagságú szűrő, valamennyi oldalra szerelhető és felülre szerelhető készülékre.
- 24 szűrő többszöröseként rendelendő.

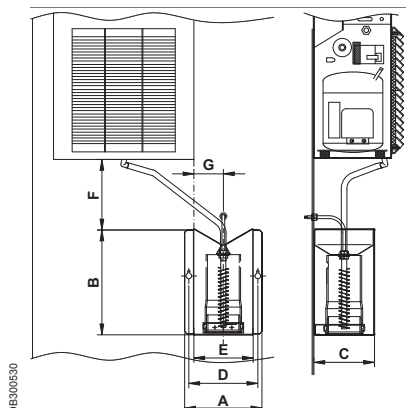
Megnevezés	Rendelési szám
Tartalékszűrő	NSYCEAF

Kondenzvíz megszüntetésére szolgáló eszköz (külső beszerelés)

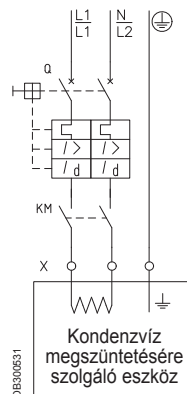
- A kondenzvíz megszüntetésére szolgáló eszköz (külső beszerelés), mely lehetővé teszi a kondenzvíz eltávolítását a belső elemből (elpárologtató).
- Rozsdamentes acéltartóval szállítva.
- Villamosenergia-ellátás:

	Feszültség	Indítóáram	Javasolt termikus védelem	Elpárologtatósi kapacitás	Ellenállás típusa
Üzemfeszültség ±10%	230 V~	2,9 A	T 3 A	200 cl/h	PTC
	115 V~	5,8 A	T 6 A		

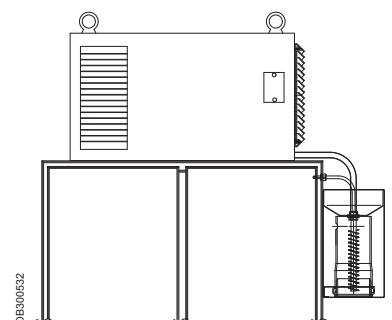
Megnevezés	Rendelési szám
Hőelvezető	NSYCUAD



DB300630



DB300631



DB300632

Hűtőegység

Elektronikus vezérlés



NSYCUE1400W230L

Oldalra szerelhető

Általános jellemzők

- Fő komponensek: magas hőmérsékletű kompresszor, kivehető tartóra szerelt két ventilátor, két hőcserélő kazetta, környezetbarát hűtőközeg HFC R134a, elektronikus vezérlő és kondenzátum elpárolgató készülék (korrózió ellen kezelt) oldalra szerelhető és felülre szerelhető modellekhez.
- A hőmérséklet beállítás +20-tól +50°C-ig szabályozható (előre beállított és javasolt hőmérséklet 35°C).
- A belső és a külső levegő körök függetlenek. IP 54 védetségű fokozat garantált a szekrény külseje és belseje között.
- A belső kör ventilátora folyamatosan biztosítja a túlmelegedett helyekkel szembeni védelmet, valamint a jobb termikus disszipációt a szekrényen belül.
A mikroprocesszor általi elektronikus vezérlés lehetővé teszi az alábbiakat:
 - Beállítási hőmérséklet-szabályzás.
 - Ajtókapcsoló-vezérlés.
 - Az alábbi működési paraméterek figyelembe vétele:
 - Kompresszor minimális üzemideje.
 - Kompresszor minimális készenléti ideje.
 - Kompresszor bekapcsolása +1°C-os beállítási hőmérséklettel.
 - Kompresszor kikapcsolása -5°C-os beállítási hőmérséklettel.
 - Riasztásvezérlés.
 - Riasztás törlés „nyugtázással” (manuális törlés).
 - RAL 7035 szín a standard kínálatban.
- RAL 7032 színű készülékek opcióként, kérjük, keressen minket.
- Rozsdamentes acél változat és egyéb feszültség kérésre.

Használati feltételek

- +20-tól +50°C-ig terjedő környezeti hőmérsékletnél használhatók.
- Opcionális szűrő szükséges az alábbi környezetekben lévő készülékekhez: intenzív hegesztés, forró forgácsolás, textilszálak, poralapú vegyi anyagok, gumifeldolgozás és egyéb agresszív környezet.
- A légkondicionáló két fogantyúval van ellátva a szállítás megkönnyítése érdekében.
- A légkondicionáló gyorsrögzítő eszközzel van ellátva. Egy egyszerű csavar-anya-kosár egység lehetővé teszi a készülék kívülről történő rögzítését.
- Az elektromos csatlakozás a készülékkel szállított dugós csatlakozóval történik.
- Ne takarja el még részben sem a külső légbeszívó és kifúvó nyílásokat.
- A készüléket több, mint 30 cm-re a faltól és több, mint 10 cm-re a padlótól kell beszerelni.

Hűtőegység

Elektronikus vezérlés

Rendelési szám	NSYCUE1100W230L	NSYCUE1400W230L	NSYCUE1400W400L	NSYCUE1800W400L
Feszültség	230 V; 50/60 Hz		3 × 400 V; 50 Hz / 3 × 440 V; 60 Hz	
Hűtési teljesítmény (50/60 Hz) az EN 14511-nek megfelelően	1100/1200 W (3755/4097 Btu/h)	1400/1500 W (4780/5121 Btu/h)	1400/1500 W (4780/5121 Btu/h)	1800/1900 W (6145/6485 Btu/h)
L35-L35	880/930 W	1200/1300 W	1200/1300 W	1400/1500 W
L35-L50	(3004/3175 Btu/h)	(4097/4438 Btu/h)	(4097/4438 Btu/h)	(4780/5121 Btu/h)
Méreték				
Magasság	1,010 mm			
Szélesség	400 mm			
Mélység	240 mm			
Áramerősség	12,1/13,9 A	18,1/22,2 A	3,7/4,3 A	5,3/6,3 A
Indítási áram	3,2/3,7 A	4,8/5,8 A	1,2/1,4 A	1,8/2,1 A
Névleges áram				
Felvett teljesítmény	600/690 W	900/1,100 W	700/810 W	1000/1200 W
L35-L35	690/790 W	1100/1300 W	810/930 W	1200/1400 W
L35-L50				
Energiahatékonyság (EER)	1,8/1,7	1,6/1,4	2,0/1,9	1,8/1,7
L35-L35				
Vezérlő típusa	Elektronikus vezérlés			
Hőmérséklet-beállítási tartomány	+20...+50 °C			
Maximális külső hőmérséklet	55 °C			
Zajszint	62 dB (A)	64 dB (A)	66 dB (A)	69 dB (A)
Levegőáramlás				
Belső kör	575/600 m ³ /h	860/900 m ³ /h	860/900 m ³ /h	885/900 m ³ /h
Külső kör	860/900 m ³ /h	860/900 m ³ /h	860/900 m ³ /h	1050/1160 m ³ /h
Nullapotenciál riasztás típusa	Inverter érintkező			
Készülék súlya	45 kg	46 kg	47 kg	50 kg
Hűtőgáz típusa	R134a (0,85 kg)	R134a (0,85 kg)	R134a (0,85 kg)	R134a (0,85 kg)
IP (IEC 60529)				
Belső körön	54			
Külső körön	34			
Külső körszűrő	Opció			
Felszerelés	Oldalra			
Javasolt termikus védelem (olvadóbiztosíték-görbe)	T6A	T8A	T2A	T3A

Hűtőegység

Elektronikus vezérlés



NSYCUE1400W230R

Felülre szerelhető

Általános jellemzők

- Fő komponensek: magas hőmérsékletű kompresszor, kivehető tartóra szerelt két ventilátor, két hőcserélő kazetta, környezetbarát hűtőközeg HFC R134a, elektronikus vezérlő és kondenzátum elpárologtató készülék (korrózió ellen kezelt) oldalra szerelhető és felülre szerelhető modellekhez.
- A hőmérséklet beállítás +20-tól +50°C-ig szabályozható (előre beállított és javasolt hőmérséklet 35°C).
- A belső és a külső levegőkörök függetlenek. IP 54 védettségi fokozat garantált a szekrény külseje és belseje között.
- A belső kör ventilátora folyamatosan biztosítja a túlmelegedett helyekkel szembeni védelmet, valamint a jobb termikus disszipációt a szekrényen belül.
A mikroprocesszor általi elektronikus vezérlés lehetővé teszi az alábbiakat:
 - Beállítási hőmérséklet-szabályzás.
 - Ajtókapcsoló-vezérlés.
 - Az alábbi működési paraméterek figyelembe vétele:
Kompresszor minimális üzemideje.
Kompresszor minimális készenléti ideje
 - Kompresszor bekapcsolása +1°C-os beállítási hőmérséklettel.
 - Kompresszor kikapcsolása -5°C-os beállítási hőmérséklettel.
 - Riasztásvezérlés.
 - Riasztás törlés „nyugtázással” (manuális törlés).
 - RAL 7035 szín a standard kínálatban.
- RAL 7032 színű készülékek opcióként, kérjük, keressen minket.
- Rozsdamentes acél változat és egyéb feszültség kérésre.

Használati feltételek

- +20-tól +50°C-ig terjedő környezeti hőmérsékletnél használhatók.
- Opcionális szűrő szükséges az alábbi környezetekben lévő készülékekhez: intenzív hegesztés, forró forgácsolás, textilszálak, poralapú vegyi anyagok, gumifeldolgozás és egyéb agresszív környezet.
- A légkondicionáló két fogantyúval van ellátva a szállítás megkönnyítése érdekében.
- A légkondicionáló gyorsrögzítő eszközzel van ellátva. Egy egyszerű csavar-anya-kosár egység lehetővé teszi a készülék kívülről történő rögzítését.
- Az elektromos csatlakozás a készülékkel szállított dugós csatlakozóval történik.
- Ne takarja el még részben sem a külső légbeszívó és kifúvó nyílásokat.
- A készüléket több, mint 30 cm-re a faltól és több, mint 10 cm-re a padlótól kell beszerelni.

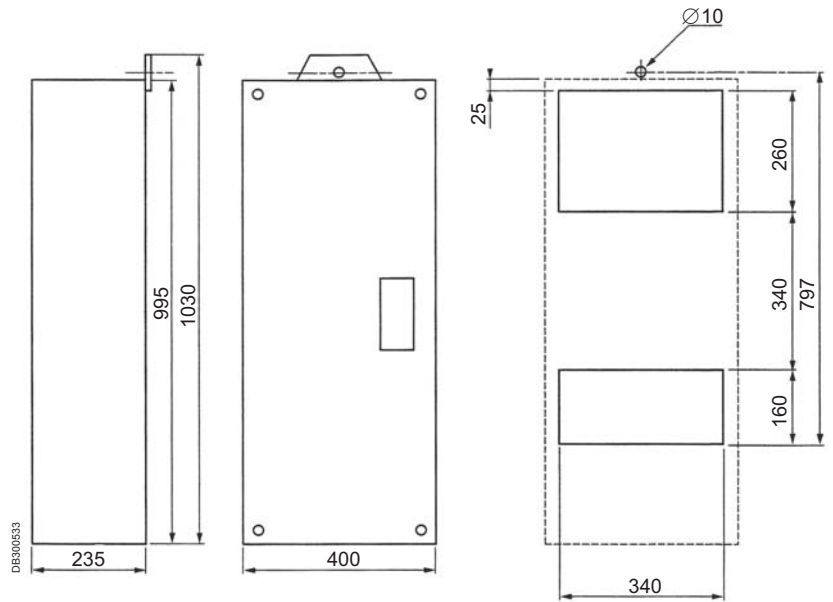
Hűtőegység

Elektronikus vezérlés

Rendelési szám	NSYCUE1400W230R	NSYCUE1800W400R
Feszültség	230 V; 50/60 Hz	3 × 400 V; 50 Hz / 3 × 440 V; 60 Hz
Hűtési teljesítmény (50/60 Hz) az EN 14511-nek megfelelően		
L35-L35	1400/1500 W (4780/5121 Btu/h)	1800/1900 W (6145/6485 Btu/h)
L35-L50	1200/1300 W (4097/4438 Btu/h)	1400/1500 W (4780/5121 Btu/h)
Méreték		
Magasság		415 mm
Szélesség		750 mm
Mélység		412 mm
Áramerősség		
Indítási áram	18,1/22,2 A	5,3/6,3 A
Névleges áram	4,8/5,8 A	1,8/2,1 A
Felvett teljesítmény		
L35-L35	900/1,100 W	1000/1200 W
L35-L50	1100/1300 W	1200/1400 W
Energiahatékonyság (EER)		
L35-L35	1,6/1,4	1,8/1,7
Vezérlő típusa	Elektronikus vezérlés	
Hőmérséklet-beállítási tartomány	+20...+50 °C	
Maximális külső hőmérséklet	55 °C	
Zajszint	64 dB (A)	69 dB (A)
Levegőáramlás		
Belső kör	860/900 m ³ /h	885/900 m ³ /h
Külső kör	860/900 m ³ /h	1050/1160 m ³ /h
Nullapotenciál riasztás típusa	Inverter érintkező	
Készülék súlya	48 kg	50 kg
Hűtőgáz típusa	R134a (0,95 kg)	R134a (0,95 kg)
IP (IEC 60529)		
Belső körön		54
Külső körön		34
Külső körszűrő		Opció
Felszerelés		Felülre
Javasolt termikus védelem (olvadóbiztosíték-görbe)	T8A	T3A

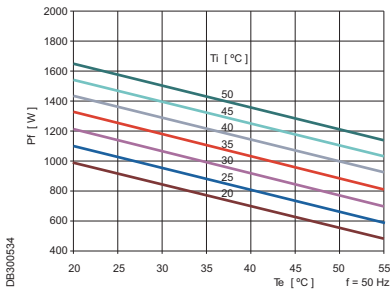
Hűtőegység Elektronikus vezérlés

Kivágósablon oldalra szereléshez

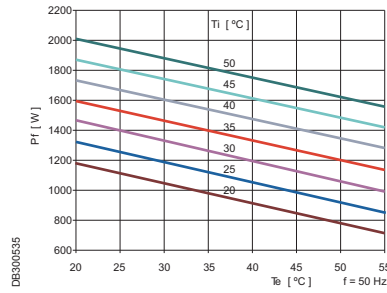


Görbék

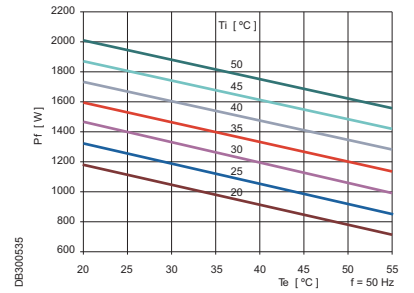
NSYCUE1100W230L 50 Hz



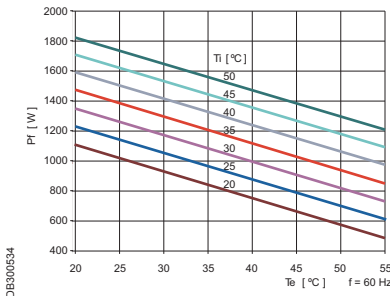
NSYCUE1400W230L 50 Hz



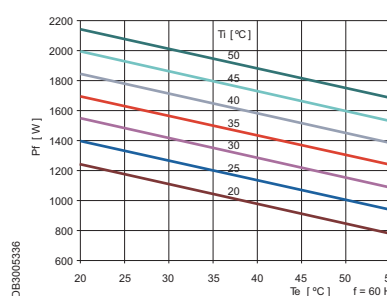
NSYCUE1400W400L 50 Hz



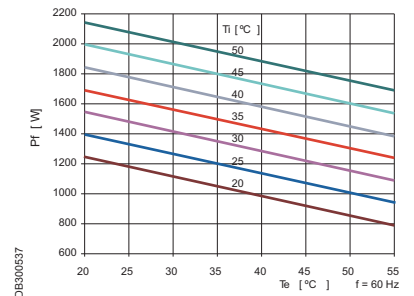
NSYCUE1100W230L 60 Hz



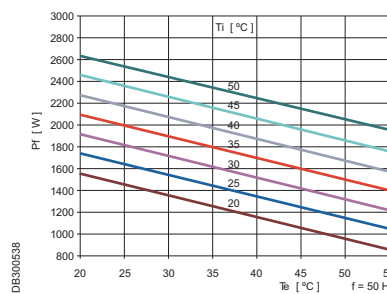
NSYCUE1400W230L 60 Hz



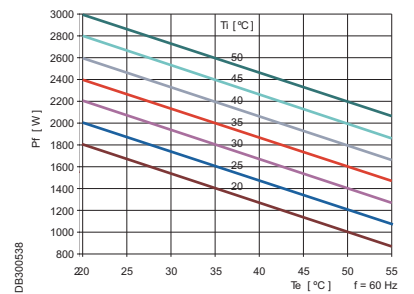
NSYCUE1400W400L 60 Hz



NSYCUE1800W400L 50 Hz



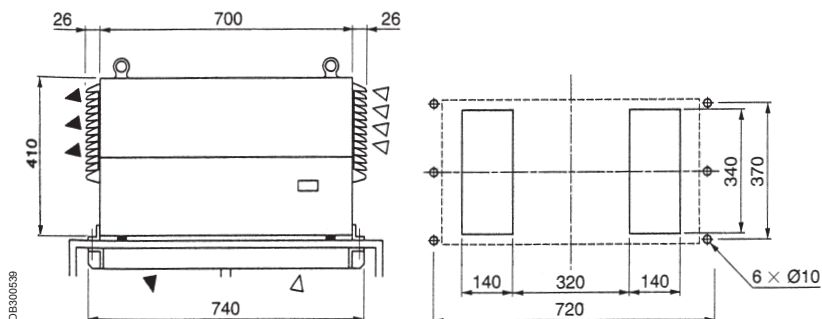
NSYCUE1800W400L 60 Hz



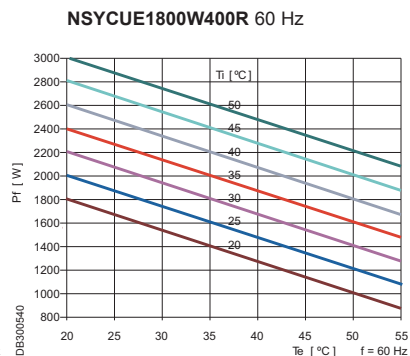
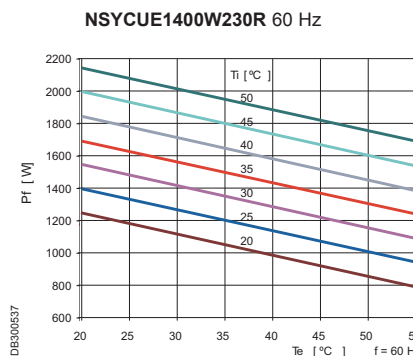
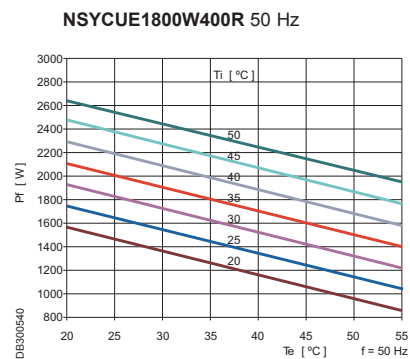
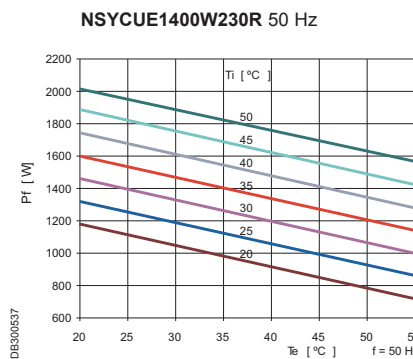
Hűtőegység

Elektronikus vezérlés

Kivágósablon felülre szereléshez



Görbék



Hűtőegység Tartozékok



PB501131

NSYCUART



PB501098

NSYCUALF



PB501132



PB501133



PB501134



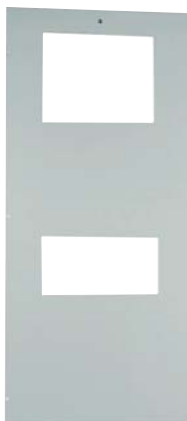
PB501135

Szűrő készülék

- Kiegészítő szűrő készlet az oldalra szerelhető vagy falra szerelhető készülékek védelmére agresszív környezetben.
- Szűrődugulás-érzékelő készlet.
- Tartalékszűrő (sűrűség 32 kg/m², vastagság 13 mm).
- Gyorstisztító készlet hőcserélő kazettához a megfelelő hőcsere biztosításához (tartalmaz egy tálcát, egy leeresztő csövet és egy üveg zsíreltávolítót).

Csom.	Megnevezés	Modell felszerelése	Rendelési szám
1	Kiegészítő szűrőkészlet	Oldalra	NSYCUALT
1	Kiegészítő szűrőkészlet	Felülre	NSYCUART
1	Süllyesztett szerelésű készlet	Oldalra és felülre	NSYCUAE
5	Tartalékszűrő	Oldalra	NSYCUALF
6	Tartalékszűrő	Felülre	NSYCUARF
1	Tisztító készlet	Oldalra	NSYCUALN

7



PB501136

Kivágott oldalpanelek

- Két Spacial panelből álló készlet (egy teli panel és egy előre kivágott panel).
- Lehetővé teszi az oldalra szerelhető hűtőegységek azonnali felszerelését.
- RAL 7035 szürke szín.

Spacial SF falra szerelhető szekrényekhez (mm)		Panel rendelési száma
Magasság	Mélység	
1800	600	NSY2SPC186
1800	800	NSY2SPC188
2000	600	NSY2SPC206
2000	800	NSY2SPC208

Hűtőegység

SLIM elektronikus vezérlés



NSYCUB1100W230S

Moduláris változat:
1 blokk + 1 burkolat

SLIM

- Hűtési teljesítménytartomány 1100 W-tól 2700 W-ig.
- 3 beszerelési opció: felületre, részlegesen süllyesztett és süllyesztett.
- RAL 7035 és rozsdamentes acél változat.
- Elektronikus termosztát-vezérlési opcióval (pontosság $\pm 1^\circ\text{C}$). Kijelző beszerelésének lehetősége tartozékként.
- 162 mm-es minimális mélység minden modellnél.
- A belső IP 55 (szekrényoldal) megtartja a szekrény IP fokozatát IP 55-ig.
- A készüléket 3 utasítás vezérli.
 - Termosztátérték.
 - Rendellenesség jelzése (hirtelen szétcsatlakozás, helytelen fázis beszerelés, szűrőt eldugította a szennyeződés, magas kompresszor hőmérséklet, magas szekrény hőmérséklet).
 - Ajtó nyitva jelzés.
- 1800 mm-es minimális magasság és 800 mm-es (ajtó) vagy 600 mm-es (oldalpanel) szélesség szükséges a SLIM hűtőegység beszereléséhez Spacial szekrénybe.

Általános jellemzők

- Kívánt belső hőmérséklet $+20^\circ\text{C}$ -tól $+50^\circ\text{C}$ -ig állítható.
- Maximális környezeti hőmérséklet: $+55^\circ\text{C}$.
- A standard változatban minden készülék rendelkezik automatikus újraindítás nyomásmérővel. Ha a magas nyomás meghaladja a biztonságos értéket (a nagynyomású körben), a nyomásmérő működésbe lép a kompresszor és a külső ventilátor áramellátásának megszakításával.
- Külső és belső levegőkörök elkülönítve IP 55-tel. A belső kör ventilátora állandóan működésben van, megakadályozva a túlmelegedett helyek megjelenését a készülékben.
- A nagynyomású körben lévő nyomásszabályzó által működtetett riasztási relével ellátva.
- Környezet figyelembe vétele környezetbarát gáz R134a (HFC) alkalmazásával.

	NSYCUB1100W230S
Méret (mm)	
Magasság	1580
Szélesség	460 (felület) vagy
(a telepítés típusa alapján)	495 (részlegesen süllyesztett vagy süllyesztett)
Mélység	162
Vezérlő típusa	elektronikus, kijelző nélküli vezérléssel (kijelző opcionális)
Készülékvezérlés	Termosztát+riasztás+ajtó zárva
Hőmérséklet-beállítási tartomány	$+20 \dots +50^\circ\text{C}$
Maximális külső hőmérséklet	$+55^\circ\text{C}$
Nullapotenciál riasztás típusa	Inverter érintkező
Hűtőgáz típusa	R134a
IP (IEC 60529)	
Belső körön	55
Külső körön	34
Külső körszűrő	Nincs (Kérjük, konzultáljon velünk az agresszív környezetekkel kapcsolatban)
Modell felszerelése (a megfelelő burkolatot meg kell rendelni)	Felületre, részlegesen süllyesztett, süllyesztett
Kapható burkolat változatok	RAL 7035 és rozsdamentes acél (Kérjük, konzultáljon velünk a RAL 7032-vel kapcsolatban)
Tanúsítványok / jelölések	UL folyamatban és CE



Moduláris változat: Mindig egy SLIM hűtőegység rendelési számot plusz egy burkolat rendelési számot rendeljen.

Hűtőegység

SLIM elektronikus vezérlés

Rendelési szám	NSYCUB1100W230S	NSYCUB1100W400S	NSYCUB1100W115S
	1100 W	1100 W	1100 W
Feszültség	230 V 50/60 Hz	3 × 400 V 50 Hz/3 × 460 V 60 Hz	115 V 50/60 Hz
Teljesítmény az EN 14511-nek megfelelően L35-L35 L35-L50	1100 W/1200 W (3754/4095 Btu/h) 850 W/900 W (2900/3071 Btu/h)	1100 W/1200 W (3754/4095 Btu/h) 850 W/900 W (2900/3071 Btu/h)	1100 W/1200 W (3754/4095 Btu/h) 850 W/900 W (2900/3071 Btu/h)
Áramerősség Indítási áram Névleges áram	11/13,5 A 2,9/3,5 A	8,5/10,5 A 2,2/2,3 A	22/27 A 5,8/7 A
Felvett teljesítmény L35-L35 L50-L35	600/710 W 710/850 W	0,87/0,92 KW 0,99/1,1 KW	0,6/0,71 KW 0,71/0,85 KW
Energiahatékonyság (EER) L35-L35	1,8/1,7	1,3/1,3	1,8/1,7
Zajszint	67 dB (A)	67 dB (A)	67 dB (A)
Levegőáramlás Belső kör Külső kör	570/620 m ³ /h 860/900 m ³ /h	570/620 m ³ /h 860/900 m ³ /h	570/620 m ³ /h 860/900 m ³ /h
Készülék súlya	46 kg	42 kg	46 kg
Javasolt termikus védelem (olvadóbiztosíték-görbe)	T4A	T6A	T8A

Rendelési szám	NSYCUB1500W230S	NSYCUB1500W400S	NSYCUB1500W115S
	1500 W	1500 W	1500 W
Feszültség	230 V 50/60 Hz	3 × 400 V 50 Hz/3 × 460 V 60 Hz	115 V 50/60 Hz
Teljesítmény az EN 14511-nek megfelelően L35-L35 L35-L50	1600/1700 W (5459/5800 Btu/h) 1300/1400 W (4436/4777 Btu/h)	1500/1600 W (5118/5459 Btu/h) 1200/1300 W (4094/4435 Btu/h)	1600/1700 W (5459/5800 Btu/h) 1300/1400 W (4436/4777 Btu/h)
Áramerősség Indítási áram Névleges áram	16,7/19,2 A 4,4/5,1 A	7,2/9,0 A 2,4/3,0 A	33,4/38,4 A 8,8/10,2 A
Felvett teljesítmény L35-L35 L50-L35	830/950 W 950/1100 W	1,300/1,500 W 1500/1 800 W	0,83/0,95 KW 0,95/1,1 KW
Energiahatékonyság (EER) L35-L35	1,9/1,8	1,2/1,1	1,9/1,8
Zajszint	69 dB (A)	67 dB (A)	69 dB (A)
Levegőáramlás Belső kör Külső kör	860/900 m ³ /h 885/990 m ³ /h	860/900 m ³ /h 885/990 m ³ /h	885/990 m ³ /h 886/990 m ³ /h
Készülék súlya	49 kg	50 kg	49 kg
Javasolt termikus védelem (olvadóbiztosíték-görbe)	T6A	T4A	T4A

SLIM burkolatok

	Felületre szerelés	Részlegesen süllyesztett szerelés	Süllyesztett szerelés
RAL 7035	NSYCUCL	NSYCUCH	NSYCUCF
Rozsdamentes acél	NSYCUCLX	NSYCUCHX	NSYCUCFX



Moduláris változat: Mindig egy SLIM hűtőegység rendelési számot plusz egy burkolat rendelési számot rendeljen.

Hűtőegység

SLIM elektronikus vezérlés

Rendelési szám	NSYCUB2200W230S	NSYCUB2200W400S	NSYCUB2200W115S
	2200 W	2200 W	2200 W
Feszültség	230 V 50/60 Hz	3 × 400 V 50 Hz/3 × 460 V 60 Hz	115 V 50/60 Hz
Teljesítmény az EN 14511-nek megfelelően L35-35 L35-L50	2200 W/2400 W (7507/8189 Btu/h) 1800 W/2000 W (6142/6824 Btu/h)	2200 W/2400 W (7507/8189 Btu/h) 1800 W/2000 W (6142/6824 Btu/h)	2200 W/2400 W (7507/8189 Btu/h) 1800 W/2000 W (6142/6824 Btu/h)
Áramerősség			
Indítási áram	22,2/26,2 A	7,9/9,5 A	44,4/52,4 A
Névleges áram	5,8/6,9 A	2,6/3,2 A	11,6/13,8 A
Felvett teljesítmény L35-L35 L50-L35	1100/1300 W 1300/1500 W	1500/1800 W 1800/2100 W	1,1/1,3 KW 1,3/1,5 KW
Energiahatékonyság (EER) L35-L35	2/1,8	1,5/1,3	2/1,8
Zajszint	67 dB (A)	69 dB (A)	67 dB (A)
Levegőáramlás			
Belső kör	860/900 m ³ /h	885/990 m ³ /h	885/990 m ³ /h
Külső kör	885/990 m ³ /h	885/990 m ³ /h	886/990 m ³ /h
Készülék súlya	50 kg	54 kg	50 kg
Javasolt termikus védelem (olvadó- biztosíték-görbe)	T8A	T4A	T16A

Rendelési szám	NSYCUB2700W230S	NSYCUB2700W400S
	2700 W	2700 W
Feszültség	230 V 50/60 Hz	3 × 400 V 50 Hz/3 × 460 V 60 Hz
Teljesítmény az EN 14511-nek megfelelően L35-35 L35-L50	2700 W/2900 W (9218/9901 Btu/h) 2200 W/2400 W (7511/8194 Btu/h)	2700 W/2900 W (9218/9901 Btu/h) 2200 W/2400 W (7511/8194 Btu/h)
Áramerősség		
Indítási áram	24,8/28,2 A	9/10,6 A
Névleges áram	6,4/6,7 A	3/3,5 A
Felvett teljesítmény L35-L35 L50-L35	1200/1400 W 1400/1700 W	1700/2000 W 2000/2300 W
Energiahatékonyság (EER) L35-L35	2,3/2,1	1,6/1,5
Zajszint	69 dB (A)	69 dB (A)
Levegőáramlás		
Belső kör	1050/1160 m ³ /h	1050/1160 m ³ /h
Külső kör	1200/1340 m ³ /h	1200/1340 m ³ /h
Készülék súlya	57 kg	60 kg
Javasolt termikus védelem (olvadóbiztosíték-görbe)	T8A	T4A

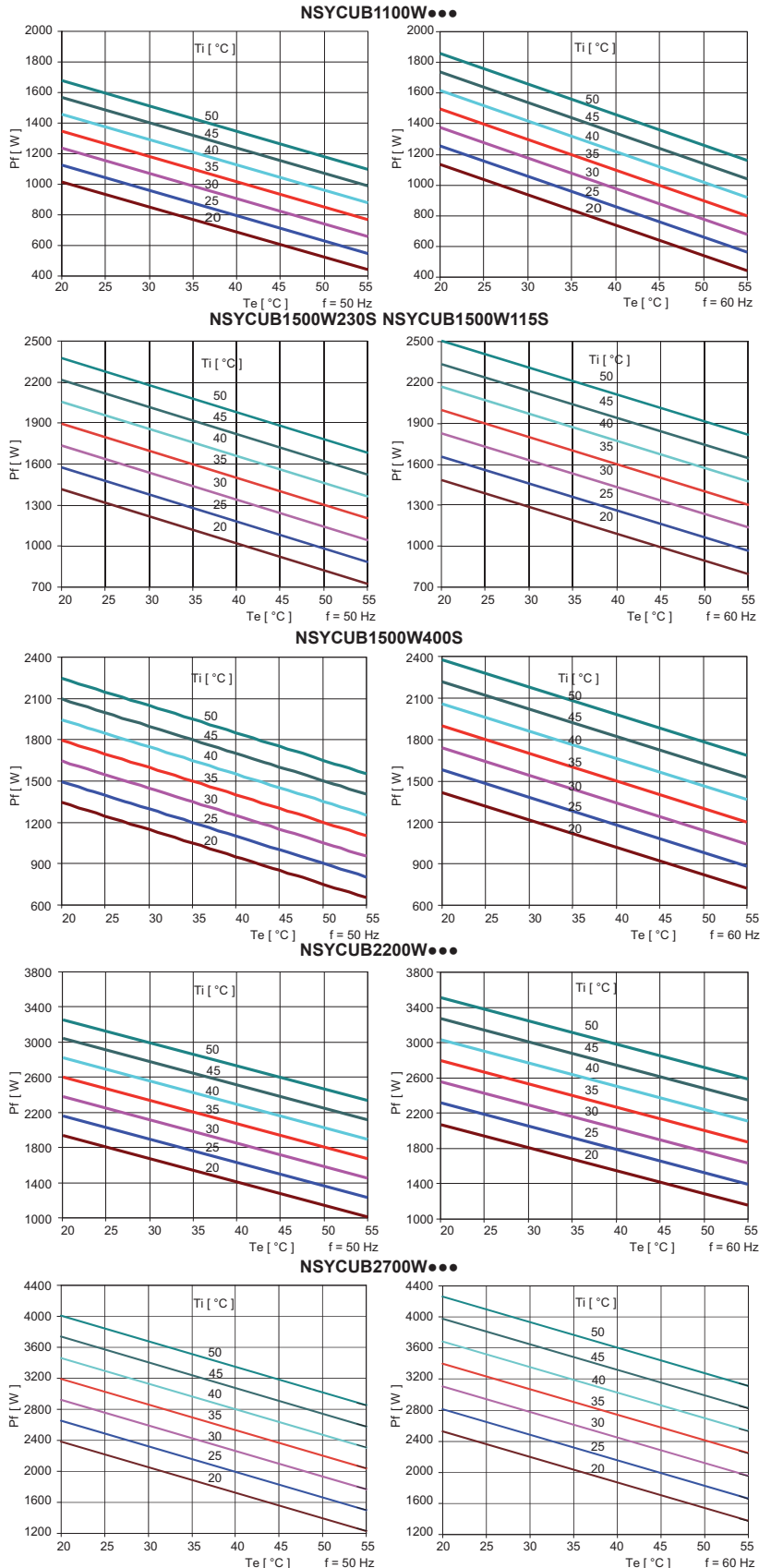
SLIM burkolatok

	Felületre szerelés	Részlegesen süllyesztett szerelés	Süllyesztett szerelés
RAL 7035	NSYCUCL	NSYCUCH	NSYCUCF
Rozsdamentes acél	NSYCUCLX	NSYCUCHX	NSYCUCFX



Moduláris változat: Mindig egy SLIM hűtőegység rendelési számot plusz egy burkolat rendelési számot rendeljen.

Görbék

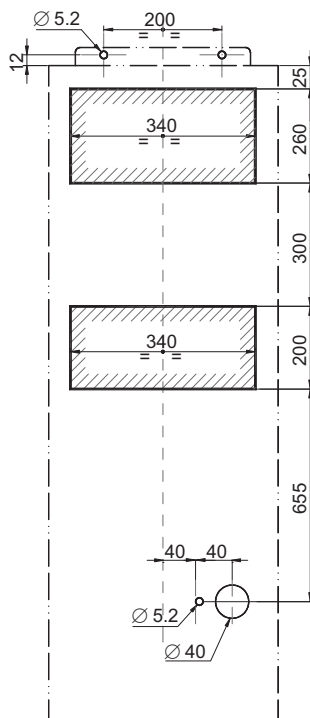


DB300541

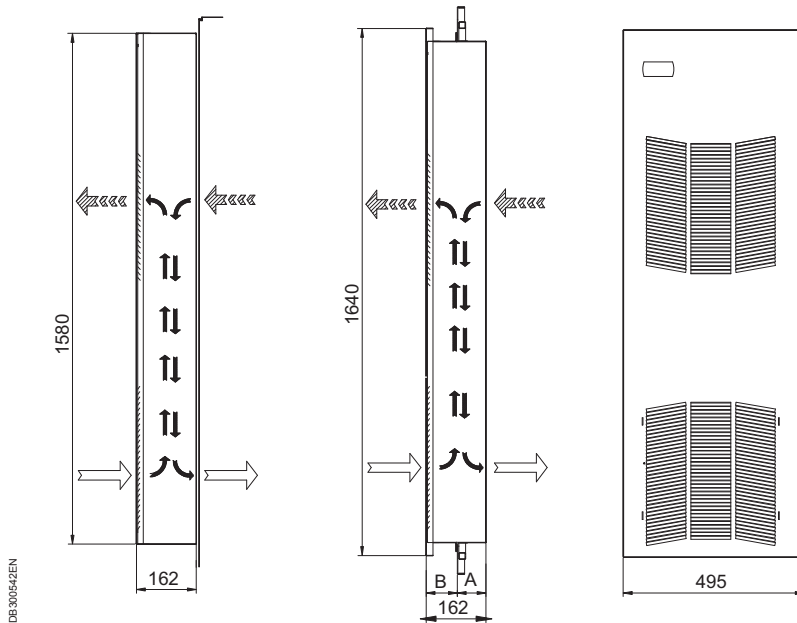
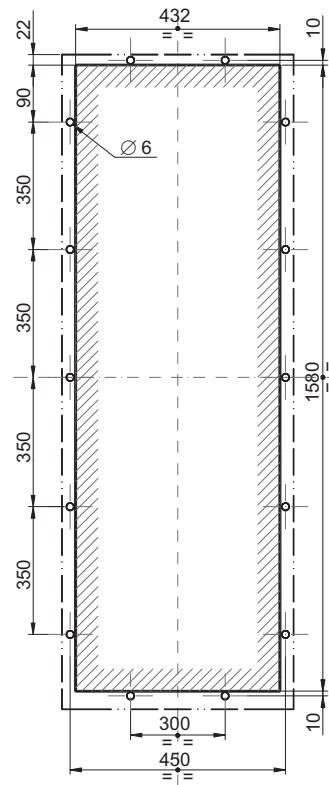
Hűtőegység

SLIM elektronikus vezérlés

Sablon felületre szereléshez



Sablon süllyesztett szereléshez és részlegesen süllyesztett szereléshez



DB.300542EN

Változat	Süllyesztett szerelés	Részlegesen süllyesztett szerelés és felületre szerelés
A = szekrényen belül	141 mm	81 mm
B = szekrényen kívül	21 mm	81 mm

7

Hűtőegység

SLIM tartozékok

Kondenzvíz megszüntetésére szolgáló eszköz (belső beszerelés)

- A kondenzvíz megszüntetésére szolgáló eszköz (belső beszerelés), mely lehetővé teszi a kondenzvíz eltávolítását a belső elemből (elpárologtató).

	Feszültség	Indítóáram	Javasolt termikus védelem	Elpárologtatási kapacitás	Ellenállás típusa
Üzemfeszültség ±10%	230 V~	2,9 A	T 3 A	200 cl/h	PTC
	115 V~	5,8 A	T 6 A		

Megnevezés	Rendelési szám
Párologtató	NSYCUASD

Elektronikus kijelző

Lehetővé teszi a termosztát vezérlését és kijelzi a szekrény belsejében lévő hőmérsékletet. A kijelző egy csatlakozókábellel van ellátva, illetve egy fémlappal a kijelző behelyezéséhez a hűtőegység burkolatába. Nincs szükség előzetes programozásra.

Megnevezés	Rendelési szám
Kijelző	NSYCUAY

Szigetelt ellenállásfűtés

Áttekintés

Az ellenállásfűtések megakadályozzák a kondenzáció képződését, és ideális hőmérsékletet biztosítanak a szekrényben lévő elektronikus komponensek megfelelő működéséhez.



Teljesítményszintek nagy választéka

- 2 változat: természetes hőáramlással és ventilátorral
- AC vagy DC energiaellátás.
- 7 teljesítményszint 10 W-tól 550 W-ig.



Innovatív design

Műanyaggal burkolva az alumínium radiátorral való közvetlen érintkezés megelőzése érdekében.



Egyszerű beszerelés és csatlakoztatás

- Csökkentett méretek.
- Gyors elektromos csatlakoztatás kapocsléccel.
- Nincs szükség karbantartásra.
- Közvetlen rácsíptetés 35 mm-es DIN sínre.

Biztonság

- A védőburkolat megakadályozza az alumínium radiátorral való közvetlen érintkezést.
- Elektromos védőkészülék kapocsleccel-fedéllel.
- PTC-típusú fűtőelemmel ellátva.
- Felületi hőmérséklet alacsonyabb, mint 70°C.

Magas hőhatásfok

- Az alumíniumprofil konfiguráció „kémény” hatást vált ki: magas természetes hőáramlás:
- Alacsony energiafogyasztás a PTC-típusú fűtőelem önszabályzásának köszönhetően.



Ventilátorral rendelkező modellek

- A ventilátorral ellátott fűtőelemek biztosítják a levegő keringtetését, valamint egyenletes hőmérsékletet a szekrény belsejében.
- Magas áramlási kapacitású, csendesített ventilátor.

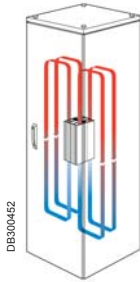


Tanúsítványok

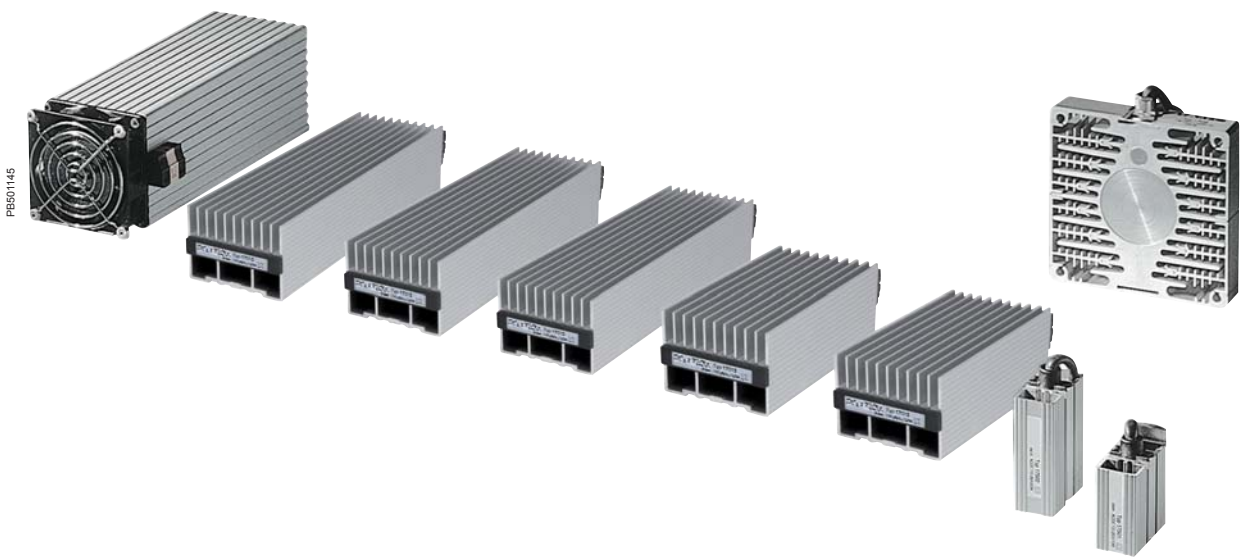
- CE jelölés.
- UL-nek és VDE-nek megfelel kategória.

Alumínium ellenállásfűtések

Áttekintés



Az ellenállásfűtések meggátolják a kondenzáció képződést, és ideális hőmérsékletet biztosítanak a szekrényben lévő elektronikus komponensek megfelelő működéséhez.



7



PTC-típusú érzékelővel ellátott ellenállásfűtések

Az elektromos és elektronikus szekrények ellenállásfűtési PTC-típusú fűtőelemekkel vannak ellátva (Pozitív Hőmérsékleti Tényező). Ezen fűtőelemeknek köszönhetően:

- A felületi hőmérséklet 75°C-on stabilizálódik -5°C-os környezeti hőmérsékletnél.
- Csökken az energiafogyasztás.

Jobb hőáramlás

Az ellenállásfűtések profiljának kivitele „kémény” hatást vált ki, jobb természetes hőáramláshoz vezetve, és megőrizve az egyenletes hőmérsékletet a szekrény belsejében.



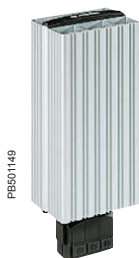
Gyorsrögzítés

Az ellenállásfűtések rögzítőkapcsokkal vannak rögzítve a 35 mm-es DIN sínhez.



Csatlakozókábelek

A 10 és 20 W-os fűtőelemek $2 \times 0,75 \times 300$ mm-es tápkábellel vannak ellátva.



Csatlakozó-kapocslécek

A több, mint 20 W-os fűtőelemek csatlakozó-kapocsléccel vannak ellátva.



Teljesítményszintek nagy választéka

8 teljesítményszint, 10 W-tól 400 W-ig.

Ventilátorral rendelkező modellek

250–400 W-os modellek ventilátorral.

Ellenállásfűtések Alkalmazások

PB601150



Használati feltételek

- Az ellenállásfűtések termostát vagy higrosztát vezérl.
- A szekrényt tömíteni kell a levegő kívülről történő bejutásának megakadályozása érdekében.

PB601151



Harmatpont hőmérséklet

A harmatpont hőmérséklet az a minimum hőmérséklet, mely elérhető a kondenzáció képződés megindulása előtt.

Példa:

Környezeti hőmérséklet = 25°C.

Relatív páratartalom = 50%.

14°C-nál magasabb hőmérsékletet kell biztosítani a szekrényben.

		Környezeti hőmérséklet (°C)							
		20	25	30	35	40	45	50	55
Relatív páratartalom (%)	40	6	11	15	19	24	28	33	37
	50	9	14	19	23	28	32	37	41
	60	12	17	21	26	31	36	40	45
	70	14	19	24	29	34	38	43	48
	80	16	21	26	31	36	41	46	51
	90	18	23	28	33	38	43	48	53
	100	20	25	30	35	40	45	50	55

7

PB601152



Beszereleési tanácsok

- A különböző fűtőelemeket a kívánt teljesítményszintnek megfelelően szerelje be a szekrény alján.
- Hagyjon legalább 10 cm-es biztonsági területet a készülék körül.
- Ne szereljen terjedelmes eszközöket a fűtőelem köré, mivel ezek csökkenthetik a természetes hőáramlás hatását.
- Ne szereljen olyan komponenseket közvetlenül a fűtőelem fölé, melyek különösen érzékenyek hőre.
- Ha több fűtőelemet használ, azokat párhuzamosan kell beszerelni. Soros beszerelés nem lehetséges.
- A fűtőelemet függőlegesen kell beszerelni az optimális hőáramlás biztosítása érdekében.

Ellenállásfűtések

Kiválasztási segédlet



Szigetelt ellenállásfűtések

Teljesítmény (W)	Feszültség (V)	Csatlakozás típusa Kapocsléc	Rendelési szám
10	12-24 DC	•	NSYCR10WU1C
10	110-250 AC	•	NSYCR10WU2C
21	12-24 DC	•	NSYCR20WU1C
21	110-250 AC	•	NSYCR20WU2C
55	12-24 DC	•	NSYCR50WU1C
55	110-250 AC	•	NSYCR50WU2C
55	270-420 AC	•	NSYCR50WU3C
100	12-24 DC	•	NSYCR100WU1C
100	110-250 AC	•	NSYCR100WU2C
100	270-420 AC	•	NSYCR100WU3C
147	12-24 DC	•	NSYCR150WU1C
147	110-250 AC	•	NSYCR150WU2C

Ellenállásfűtések

Kiválasztási segédlet



PB501144

Szigetelt ellenállásfűtések ventilátorral

Teljesítmény (W)	Feszültség (V)	Csatlakozás típusa Kapocsléc	Rendelési szám
177	230 AC	•	NSYCR170W230VVC



PB501153



PB501154

NSYCR350W230VTVC

Termoventilátorok

Teljesítmény (W)	Feszültség (V)	Csatlakozás típusa Kapocsléc	Rendelési szám
350	230 AC	•	NSYCR350W230VTVC
400/550	120 AC	•	NSYCRP1W120VTVC
400/550	230 AC	•	NSYCRP1W230VTVC



PB501146

Ellenállásfűtések

Teljesítmény (W)	Feszültség (V)	Csatlakozás típusa		Rendelési szám
		Sorkapocs	Kábel	
10	12-24 DC		•	NSYCR10WU1
10	110-250 AC		•	NSYCR10WU2
20	12-24 DC		•	NSYCR20WU1
20	110-250 AC		•	NSYCR20WU2
20	270-420 AC	•		NSYCR20WU3
55	12-24 DC	•		NSYCR55WU1
55	110-250 AC	•		NSYCR55WU2
55	270-420 AC	•		NSYCR55WU3
90	12-24 DC	•		NSYCR100WU1
90	110-250 AC	•		NSYCR100WU2
90	270-420 AC	•		NSYCR100WU3
150	12-24 DC	•		NSYCR150WU1
150	110-250 AC	•		NSYCR150WU2
150	270-420 AC	•		NSYCR150WU3



PB501025



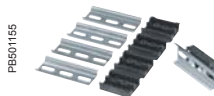
PB501145

NSYCRS200W230V

Ellenállásfűtések ventilátorral

Teljesítmény (W)	Feszültség (V)	Csatlakozás típusa Kapocsléc	Rendelési szám
250	115 AC	•	NSYCR250W115VV
250	230 AC	•	NSYCR250W230VV
400	115 AC	•	NSYCR400W115VV
400	230 AC	•	NSYCR400W230VV
200	115 AC	•	NSYCRS200W115V
200	230 AC	•	NSYCRS200W230V

Rögzítőtartozékok



PB501155

NSYCRAFD



PB501156

NSYCRAF

Megnevezés	Rendelési szám
5 csapszemből álló készlet	NSYCRAF
5 csapszemből és DIN sínből álló készlet	NSYCRAFD



Szigetelt ellenállásfűtések 10 W és 20 W

Általános jellemzők

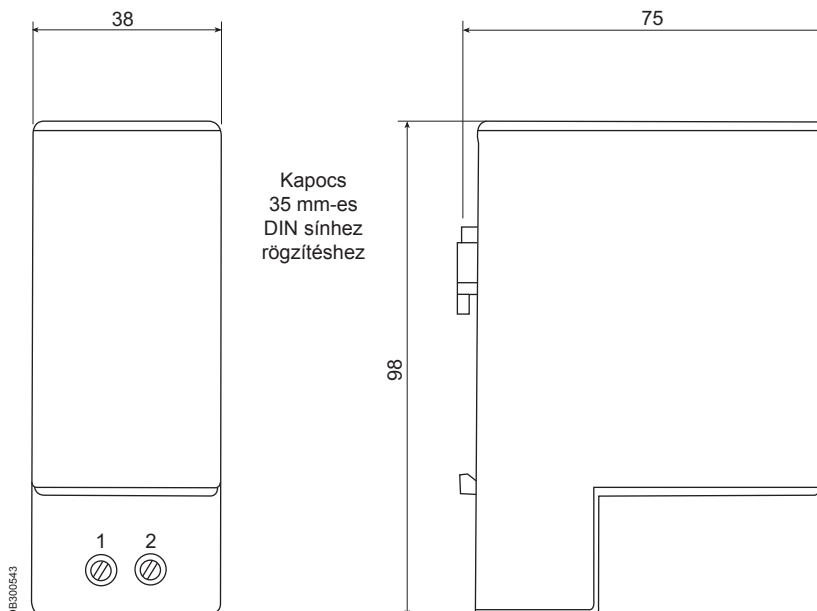
- A kondenzáció vagy fagy képződését megakadályozó kompakt ellenállásfűtés.
- A megfelelő természetes hőáramlás és magas hőhatásfok biztosítására tervezték.
- Kompakt kivitel csökkentett méretekkel.
- Extrudált alumínium test.
- UL94 V0 műanyag burkolattal fedve, világos szürke, a fűtőelemekkel való közvetlen érintkezés elkerülése érdekében.
- Felületi hőmérséklet 70°C-ra korlátozva.
- Tápkábellel ellátva.
- Dupla szigetelés.
- PTC technológiával rendelkező kategória.
- Gyorsrögzítés kapocssal 35 mm-es DIN sínre.
- UL és VDE tanúsítványok. CE jelölés.

Használati feltételek

- A fűtőelemeket hőmérséklet-szabályzóval kell beszerezni (lásd kiválasztási táblázatot a 8/94 és 8/95 oldalon) a szekrényben lévő hőmérséklet vagy páratartalom szabályozásához.
- A szekrényt tömíteni kell a levegő kívülről történő bejutásának megakadályozása érdekében.
- Elektromos védőkészüléket kell beszerezni a készülék betáplálási oldalán.

Specifikációk	Rendelési szám			
	NSYCR10WU2C	NSYCR10WU1C	NSYCR20WU2C	NSYCR20WU1C
Teljesítmény 0°C-nál	10 W		20 W	
Feszültség	110-250 V AC	12-24 V DC	110-250 V AC	12-24 V DC
Technológia	PTC			
Felületi hőmérséklet	<70°C, kivéve a felső védőrácsnál			
Elektromos csatlakozás	2 pólus, 2,5 mm ²			
Beszerezés	Gyorsan kapocssal 35 mm-es DIN sínre.			
Burkolat	UL94 V0 műanyag			
Működési pozíció	Függőleges			
Üzemi hőmérséklet	-40...+70°C		-10...+158°F	
IP védettség fokozat	IP 20 Osztály II (duplán szigetelt)			
Tanúsítványok	VDE és UL			

Méretetek





PE 501026

Szigetelt ellenállásfűtések 55 W - 100 W - 147 W

Általános jellemzők

- A kondenzáció vagy fagy képződését megakadályozó kompakt ellenállásfűtés.
- A megfelelő természetes hőáramlás és magas hőhatásfok biztosítására tervezték.
- Kompakt kivitel csökkentett méretekkel.
- Extrudált alumíniumtest.
- UL94 V0 műanyag burkolattal fedve, világos szürke, a fűtőelemekkel való közvetlen érintkezés elkerülése érdekében.
- Felületi hőmérséklet <70°C-ra korlátozva.
- Gyorscsatlakozókkal ellátva: 2,5 mm².
- Dupla szigetelés.
- PTC technológiával rendelkező kategória.
- Gyorsrögztítés kapocssal 35 mm-es DIN sínre.
- UL és VDE tanúsítványok. CE jelölés.

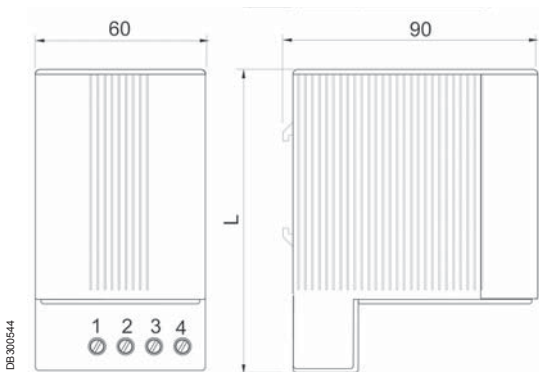
Használati feltételek

- A fűtőelemeket hőmérséklet-szabályzóval kell beszerezni (lásd kiválasztási táblázatot a 8/94 és 8/95 oldalon) a szekrényben lévő hőmérséklet vagy páratartalom szabályozásához.
- A szekrényt tömíteni kell a levegő kívülről történő bejutásának megakadályozása érdekében.
- Elektromos védőkészüléket kell beszerezni a készülék betáplálási oldalán.

Specifikációk	Rendelési szám							
	NSYCR50WU2C	NSYCR50WU1C	NSYCR50WU3C	NSYCR100WU2C	NSYCR100WU1C	NSYCR100WU3C	NSYCR150WU2C	NSYCR150WU1C
Teljesítmény 0°C-nál	55 W			100 W			147 W	
Feszültség	110-250 V AC	12-24 V DC	270-420 V AC	110-250 V AC	12-24 V DC	270-420 V AC	110-250 V AC	12-24 V DC
Technológia	PTC							
Felületi hőmérséklet	<70°C, kivéve a felső védőrácsnál							
Elektromos csatlakozás	4 pólus, 2,5 mm ²							
Beszereles	Kapocssal 35 mm-es DIN sínre.							
Burkolat	UL94 V0 műanyag							
Működési pozíció	Függőleges							
Üzemi hőmérséklet	-40...+70°C				-10...+158°F			
IP védettség fokozat	IP 20 Osztály II (duplán szigetelt)							
Tanúsítványok	VDE és UL							
Magasság (Ma)	110 mm				150 mm			

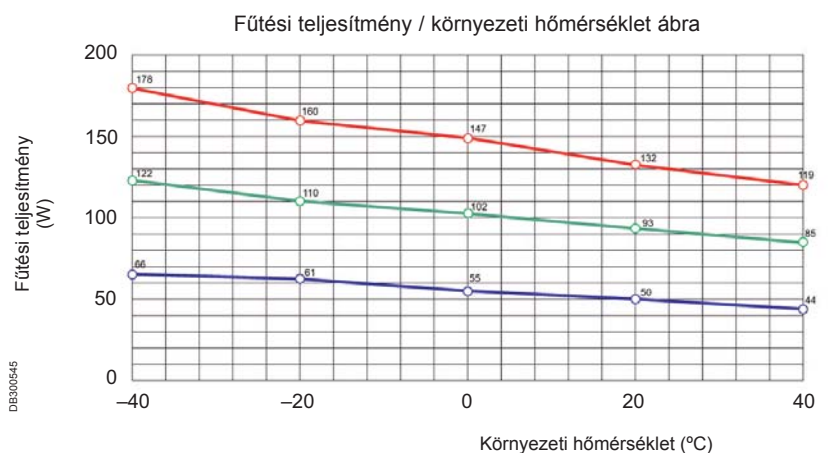
7

Méretetek



DB300544

Teljesítménydiagram



DB300545

- NSYCR150WU2C
- NSYCR100WU2C
- NSYCR50WU2C

Szigetelt szellőző ellenállásfűtések



177 W

Általános jellemzők

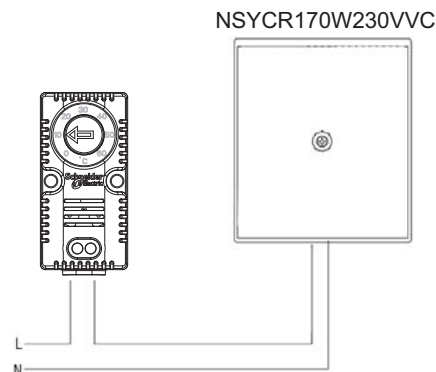
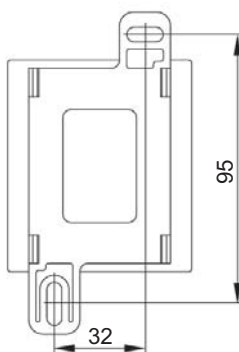
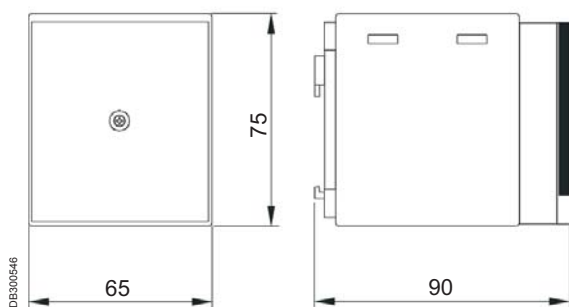
- A kondenzáció vagy fagy képződését megakadályozó kompakt ellenállásfűtés.
- Axiálventilátorral ellátva az egyenletes fűtés biztosításához a szekrényben.
- Kompakt kivitel csökkentett méretekkel.
- Extrudált alumíniumtest.
- UL94 V0 műanyag burkolattal fedve, világos szürke, a fűtőelemekkel való közvetlen érintkezés elkerülése érdekében (PTC).
- Felületi hőmérséklet 50°C-ra korlátozva.
- Gyorscsatlakozókkal ellátva: 2,5 mm².
- Dupla szigetelés.
- PTC technológiával rendelkező kategória.
- Gyorsrögzítés kapoccsal 35 mm-es DIN sínre.
- UL és VDE tanúsítványok. CE jelölés.

Használati feltételek

- A fűtőelemeket hőmérséklet-szabályzóval kell beszerelni (lásd kiválasztási táblázatot a 8/94 és 8/95 oldalon) a szekrényben lévő hőmérséklet vagy páratartalom szabályozásához.
- A szekrényt tömíteni kell a levegő kívülről történő bejutásának megakadályozása érdekében.
- Elektromos védőkészüléket kell beszerelni a készülék betáplálási oldalán.

Specifikációk	Rendelési szám	
	NSYCR170W230VVC	
Teljesítmény 0°C-nál	177 W	
Feszültség	230 V AC; 50-60 Hz	
Technológia	PTC	
Felületi hőmérséklet	Max. 50°C a szekrényben, 100°C a felső védőrácsnál (20°C-os/68°F-es környezeti hőmérsékletnél)	
Élettartam	40000 h 40°C-on	
Levegő áramlás	13,8 m ³ /h	
Elektromos csatlakozás	2 pólus, 2,5 mm ²	
Beszerelés	Kapoccsal 35 mm-es DIN sínre.	
Burkolat	UL94 V0 műanyag	
Működési pozíció	Függőleges	
Üzemi hőmérséklet	-40...+70°C -10...+158°F	
IP védettségi fokozat	IP 20 Osztály II (duplán szigetelt)	
Tanúsítványok	VDE és UL	

Méretetek





Általános jellemzők

- Extrudált alumínium test.
- Felületi hőmérséklet 75°C-ra korlátozva, ha a környezeti hőmérséklet -5°C.
- Fűtőelemek 500 mm hosszúságú, szilikon szigetelésű tápkábelrel vagy csatlakozókapoccsal ellátva.

Használati feltételek

- A fűtőelemeket hőmérséklet-szabályzóval kell beszerelni (lásd kiválasztási táblázatot a 8/94 és 8/95 oldalon) a szekrényben lévő hőmérséklet vagy páratartalom szabályozásához.
- A szekrényt tömíteni kell a levegő kívülről történő bejutásának megakadályozása érdekében.
- Elektromos védőkészüléket kell beszerelni a készülék betáplálási oldalán.



Alumínium ellenállásfűtések

- Ellenállásfűtések választéka 10-től 400 W-ig, elektromos kapcsolótábla fűtése a kondenzáció képződés megelőzésére.

Teljesítmény (W)	Feszültség (V)	Csatlakozás típusa		Rendelési szám
		Kapocsléc	Kábel	
10	12-24 DC		•	NSYCR10WU1
10	110-250 AC		•	NSYCR10WU2
20	12-24 DC		•	NSYCR20WU1
20	110-250 AC		•	NSYCR20WU2
20	270-420 AC	•		NSYCR20WU3
55	12-24 DC	•		NSYCR55WU1
55	110-250 AC	•		NSYCR55WU2
55	270-420 AC	•		NSYCR55WU3
90	12-24 DC	•		NSYCR100WU1
90	110-250 AC	•		NSYCR100WU2
90	270-420 AC	•		NSYCR100WU3
150	12-24 DC	•		NSYCR150WU1
150	110-250 AC	•		NSYCR150WU2
150	270-420 AC	•		NSYCR150WU3

7



NSYCRS200W230V

Ellenállásfűtések ventilátorral

- A ventilátor jelenléte a hőmérséklet tökéletes egyenletességét biztosítja az elektromos kapcsolótábla belsejében.
- A fűtőelemeket hőmérséklet-szabályzóval kell beszerelni (lásd kiválasztási táblázatot a 8/94 és 8/95 oldalon) a szekrényben lévő hőmérséklet vagy páratartalom szabályozásához.

Teljesítmény (W)	Feszültség (V)	Csatlakozás típusa Kapocsléc	Rendelési szám
250	115 AC	•	NSYCR250W115VV
250	230 AC	•	NSYCR250W230VV
400	115 AC	•	NSYCR400W115VV
400	230 AC	•	NSYCR400W230VV
200	115 AC	•	NSYCRS200W115V
200	230 AC	•	NSYCRS200W230V



NSYCR350W230VTVC

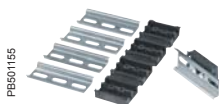


NSYCRP1W230VTVC

Termoventilátor

- Egy ellenállásfűtés és egy axiálmotor kombinációja a szekrény egyenletes fűtésének biztosításához.
- Kapcsokkal való rögzítés DIN sínre.
- 0...+60°C között állítható termostát.
- Vizuális működés jelző.

Teljesítmény (W)	Feszültség (V)	Csatlakozás típusa Kapocslec	Rendelési szám
350	230 AC	•	NSYCR350W230VTVC
400/550	120 AC	•	NSYCRP1W120VTVC
400/550	230 AC	•	NSYCRP1W230VTVC



NSYCRAFD



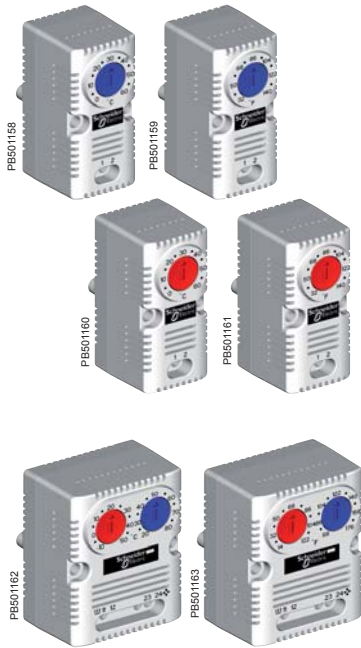
NSYCRAF

Rögzítőtartozékok

Megnevezés	Rendelési szám
5 csapszegezből álló készlet	NSYCRAF
5 csapszegezből és DIN sínből álló készlet	NSYCRAFD

Hőmérséklet-szabályozás

Áttekintés



Állítható termosztátok

- NO (kék gomb) záró érintkezővel a ventilátor indításának vezérléséhez, ha a hőmérséklet meghaladja a kijelzett maximum értéket.
- NC (piros gomb) nyitó érintkezővel az ellenállásfűtés leállításának vezérléséhez, ha a hőmérséklet meghaladja a kijelzett értéket.
- Hőmérséklet-szabályozás nagy választéka.
- Kis méretek.
- Könnyen hozzáférhető csatlakozók.
- Magas csatlakozási teljesítmény.
- 4-típusú rögzítés (újdonosság).

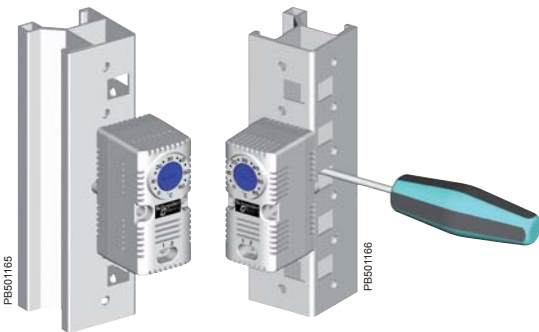
Dupla állítható termosztát

- Dupla hőmérséklet-szabályozás ellenállásfűtéssel és ventilátorral külön működéssel.
- Piros gomb: nyitó érintkező (NC) Az ellenállásfűtések vezérléséhez.
- Kék gomb: záró érintkező (NO) a ventilátorok vezérléséhez.
- Dupla termosztát külön szabályozással és működéssel ugyanazon az eszközön belül.
- Könnyen hozzáférhető csatlakozók.
- Különböző beszerelési módszerek.

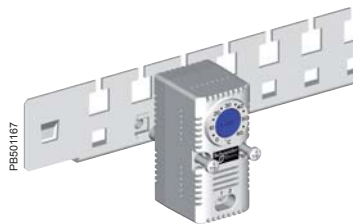


Az új gyorsrögzítő rendszerek:

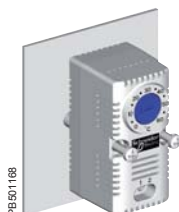
- 35 mm-es DIN sínre.



- Spacial oszlopprofilra.



- Keresztsínre.



- Szerelőlemezre.

Hőmérséklet-szabályozás

Áttekintés



Termostát NO/NC érintkezővel

- NO/NC inverter Az ellenállásfűtések és a ventilátorok vezérléséhez.
- Kapcsolás két NO/NC érintkezővel.
- Könnyen hozzáférhető csatlakozók.
- Magas csatlakozási teljesítmény.
- 4-típusú gyorsrögzítő rendszer.
- Változatok °C-ban és °F-ben.



Elektronikus termostát LCD kijelzővel

- Három termostát különböző bemeneti feszültségekhez (9-30 V, 110-127 V, 220-240 V).
- Üzemi hőmérséklet: 0°C...+50°C.
- Egyszerű programozás.
- Külső érzékelő rsz. **NSYCCAST** beszerelésének lehetősége a hőmérséklet távoli leolvasásához (üzemi hőmérséklet: -30°C...+80°C).
- Szellőztető és fűtési funkció (2 külön relé).
- Magas kapcsolási teljesítmény.
- Hiszterézis: 2K (+/-0,1K).
- 7 különböző üzemmód.
- Kiegészítő üzemmód 1 külső érzékelővel: Leolvassa és összehasonlítja a belső és külső hőmérsékleteket a szellőzés, fűtés vagy a riasztás vezérlése érdekében.
- Hőmérséklet-szabályozási tartomány: +5°C...+50°C.



Elektronikus hő- és páramérők

- Elektronikus hő- és páramérők különböző bemeneti feszültségekhez (9-30 V, 110-127 V, 220-240 V).
- Üzemi hőmérséklet: 0°C...+50°C.
- Külső érzékelő rsz. **NSYCCAST** beszerelésének lehetősége a hőmérséklet távoli leolvasásához (üzemi hőmérséklet: -30°C...+80°C).
- Egyszerű programozás.
- 3 különböző üzemmód.
- Magas kapcsolási teljesítmény.
- T hiszterézis: 2K (+/-0,1K).
- RH hiszterézis: 3%.
- Hőmérséklet-szabályozási tartomány: +5°C...+50°C.
- Páratartalom-szabályozási tartomány: 20%...80%.



Elektronikus higrosztát

- Elektronikus higrosztát különböző bemeneti feszültségekhez (110-240 V).
- Üzemi hőmérséklet: 0°C...+50°C.
- Egyszerű programozás.
- 2 különböző üzemmód.
- Magas kapcsolási teljesítmény.
- RH hiszterézis: 3%.
- Páratartalom-szabályozási tartomány: 20%...80%.

Hőmérséklet-szabályozása

Ellenállásfűtés vagy riasztás vezérlése



NC termosztát

Beállítási tartomány	Kijelzés	Érintkező	Alkalmazás	Vezérlőelem	Megszakítóképesség (Ohmos terhelés)	Rendelési szám
0...+60 °C	°C	O	Fűtés	Bimetál	30 W DC 120 V AC; 15 A 250 V AC; 10 A	NSYCCOTHC
+32...+140 °F	°F					NSYCCOTHCF

Ventilátor vagy riasztás vezérlése



NO termosztát

Beállítási tartomány	Kijelzés	Érintkező	Alkalmazás	Vezérlőelem	Megszakítóképesség (Ohmos terhelés)	Rendelési szám
0...+60 °C	°C	NO	Szellőzés	Bimetál	30 W DC 120 V AC; 15 A 250 V AC; 10 A	NSYCCOTHO
+32...+140 °F	°F					NSYCCOTHOF

Ellenállásfűtés és ventilátor vezérlése



Dupla termosztát

Beállítási tartomány	Kijelzés	Érintkező	Alkalmazás	Vezérlőelem	Megszakítóképesség (Ohmos terhelés)	Rendelési szám
0...+60 °C	°C	NC + NO	Fűtés / szellőzés	Bimetál	30 W DC 120 V AC; 15 A 250 V AC; 10 A	NSYCCOTHD
+32...+140 °F	°F					NSYCCOTHDF

Ellenállásfűtés vagy ventilátor vezérlése



Termosztát inverz érintkezővel

Beállítási tartomány	Kijelzés	Érintkező	Alkalmazás	Vezérlőelem	Megszakítóképesség (Ohmos terhelés)	Rendelési szám
0...+60 °C	°C	Inverz	Fűtés vagy szellőzés	Bimetál	Zárás: 30 W DC 250 V AC; 5 A Nyitás: 30 W DC 250 V AC; 10 A	NSYCCOITHI
+32...+140 °F	°F					NSYCCOITHF

Hőmérséklet-szabályozása

Ellenállásfűtés vagy ventilátor vezérlése



Elektronikus termosztát

Beállítási tartomány	Kijelzés	Bemenő teljesítmény	Alkalmazás	Vezérlőelem	Relék száma	Megszakítóképesség (Ohmos terhelés)	Rendelési szám
+5 °C...+50 °C	°C vagy °F	9-30 V AC/DC	Fűtés vagy szellőzés	Elektronikus	2	8 (5) A 230 V AC 5 A 30 V DC	NSYCCOTH30VID
		110-127 V AC					NSYCCOTH120VID
		220-240 V AC					NSYCCOTH230VID

7 különböző üzemmód.
Egy vagy két külső érzékelő beszerelésének lehetősége.

Hőmérséklet és relatív páratartalom vezérlése



Elektronikus hő- és páramérő

Beállítási tartomány	Kijelzés	Bemenő teljesítmény	Alkalmazás	Vezérlőelem	Relék száma	Megszakítóképesség (Ohmos terhelés)	Rendelési szám
+5 °C...+50 °C	°C vagy °F	9-30 V AC/DC	Fűtés vagy szellőzés	Elektronikus	2	8 (5) A 230 V AC 5 A 30 V DC	NSYCCOHYT30VID
		110-127 V AC					NSYCCOHYT120VID
		220-240 V AC					NSYCCOHYT230VID

3 különböző üzemmód.
Külső érzékelő beszerelésének lehetősége.

Relatív páratartalom vezérlése



Elektronikus higrosztát

Beállítási tartomány	Kijelzés	Bemenő teljesítmény	Alkalmazás	Vezérlőelem	Relék száma	Megszakítóképesség (Ohmos terhelés)	Rendelési szám
20%...80%	% RH	110-240 V AC	Fűtés vagy szellőzés	Elektronikus	2	8 (5) A 230 V AC 5 A 30 V DC	NSYCCOHY230VID

2 különböző üzemmód.

PTC külső hőmérséklet-érzékelő (dupla szigetelés)

- Hosszúság: 3 méter.
- Különböző típusú rögzítések (DIN sínre, Spacial SF profilra, VDI keresztínre, szerelőlemezre).
- Érzékelő működés vagy leolvasási tartomány: -30°C...+80°C.
- Védettségi fokozat: IP 67.

Rendelési szám

NSYCCAST



Hőmérséklet-érzékelő

Termosztát beszerelési tanácsok:

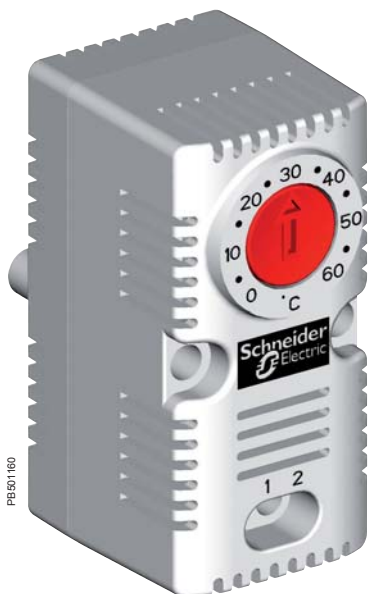
A termosztátot a szekrény tetejére kell beszerelni (legfőbb terület). Lásd az egyes termosztátok különböző üzemmódjait az Ön igényeinek leginkább megfelelő termosztát kiválasztása érdekében.

Higrosztát beszerelési tanácsok:

A higrosztátot a szekrény aljára kell beszerelni.
60% RH az optimális érték a szekrényben.

Hőmérséklet-szabályozás

Termosztát NC érintkezővel

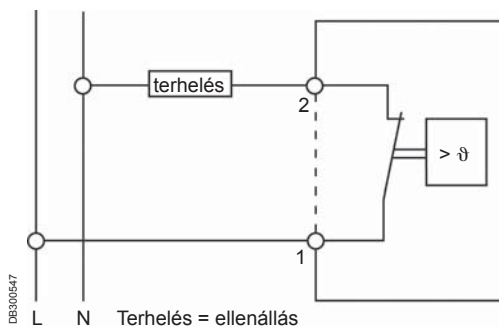


FB501160

- Termosztát NC érintkezővel az ellenállásfűtés leállításának vezérléséhez, ha a hőmérséklet meghaladja a kijelzett értéket.
- Jelentősen meghosszabbítja az ellenállásfűtés élettartamát, mivel azok kevesebbszer vannak használva.
- Védettségi fokozat: IP 20.
- PK műanyag anyag, önkioltó az UL94 V0 szabványnak megfelelően.
- Hőmérséklet-szabályozási tartomány: 0...+60°C.
- Csatlakozás: négy 2,5 mm² csatlakozó.
- Többszörös rögzítési rendszerek.
- UL tanúsítvány.

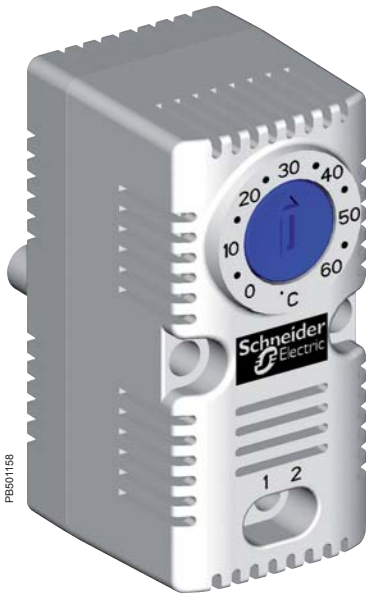
Kijelzés	Max. utasítás I.	Rendelési szám
°C	10 A 250 V	NSYCCOTHC
°F	10 A 250 V	NSYCCOTHCF

Műszaki jellemzők	
Érzékelőelem	Bimetál
Érintkező	NC, kényszer megszakítás
Érintkező ellenállás	< 10 m Ω
Élettartam	> 100000 ciklus
Kapcsolási kapacitás	250 V AC; 10 A (Ohmos terhelés) 120 V AC; 15 A (Ohmos terhelés) 250 V AC/120 V AC 2 A (induktív terhelés cos φ = 0,6) 30 W DC
Csatlakozás	Négy 2,5 mm ² csatlakozó
Szerelés	Kapoccsal 35 mm-es DIN sínre
Szekerény	UL94 V0 műanyag, világos szürke
Méret	60 × 33 × 43 mm
Súly	40 g
Szerelési pozíció	Mindegy
Üzemi hőmérséklet	-20...+80 °C (-4...+176 °F)
Védettségi fokozat	IP 20
Hiszterézis	7 °K
Hőmérséklet-szabályozási tartomány	0...+60 °C



Hőmérséklet-szabályozás

Termosztát NO érintkezővel

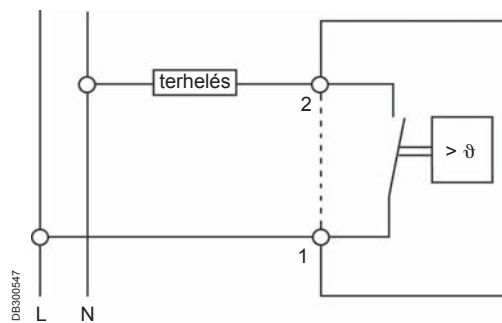


PF501158

- Termosztát NO érintkezővel a ventilátor indításának vezérléséhez, ha a hőmérséklet meghaladja a kijelzett maximum értéket.
- Vezérelni tudja a szekrény belsejében lévő hőmérsékletet a ventilátor elindításával, amikor szükséges, ezáltal növelve a ventilátor élettartamát és csökkentve a szűrő eldugulását.
- Védettségi fokozat: IP 20.
- PK műanyag anyag, önkiló az UL94 V0 szabványnak megfelelően.
- Hőmérséklet-szabályozási tartomány: 0...+60°C.
- Csatlakozás: négy 2,5 mm² csatlakozó.
- Többszörös rögzítési rendszerek.
- UL tanúsítvány.

Kijelzés	Max. utasítás I.	Rendelési szám
°C	10 A 250 V	NSYCCOTH0
°F	10 A 250 V	NSYCCOTHOF

Műszaki jellemzők	
Érzékelőelem	Bimetál
Érintkező	NO, kényszer megszakítás
Érintkező ellenállás	< 10 m Ω
Élettartam	> 100000 ciklus
Kapcsolási kapacitás	250 V AC; 10 A (ohmos terhelés) 120 V AC; 15 A (ohmos terhelés) 250 V AC/120 V AC 2 A (induktív terhelés cos φ = 0,6) 30 W DC
Csatlakozás	Négy 2,5 mm ² csatlakozó
Szerelés	Kapoccsal 35 mm-es DIN sínre
Szekrény	UL94 V0 műanyag, világos szürke
Méreték	60x33x43 mm
Súly	40 g
Szerelési pozíció	Mindegy
Üzemi hőmérséklet	-20...+80°C (-4...+176°F)
Védettségi fokozat	IP 20
Hiszterézis	7 °K
Hőmérséklet-szabályozási tartomány	0...+60 °C



DBE300547

Terhelés = ventilátor

Hőmérséklet-szabályozás

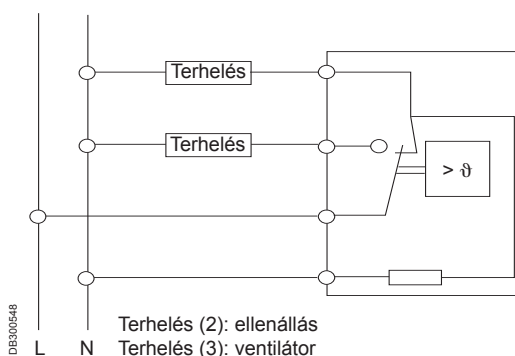
Termosztát NO/NC érintkezővel



- Termosztát (ventilátorok, ellenállásfűtések, szellőző fiókok, hőcserélők, stb. vezérléshez igazított érintkezővel).
- A szekrény belsejében lévő hőmérsékletet jelzi és vezérli.
- Rögzítés DIN sinre.
- Védettségi fokozat: IP 20.
- PK műanyag anyag, önkioltó az UL94 V0 szabványnak megfelelően.
- Hőmérséklet-szabályozási tartomány: 0...+60°C.
- Csatlakozás: négy 2,5 mm² csatlakozó.

Kijelzés	Max. utasítás I.	Rendelési szám
°C	(NO) 5 A (NC) 10 A	NSYCCOTHI
°F		NSYCCOTHIF

Műszaki jellemzők	
Érzékelőelem	Bimetál
Érintkező	Inverz, kényszer megszakítás
Érintkező ellenállás	< 10 m Ω
Élettartam	> 100000 ciklus
Kapcsolási kapacitás	250 V AC; 10 A (Ohmos terhelés)
Maximum megszakítóképesség egyenárammal	250 V AC 4 A (induktív terhelés cos φ = 0,6) 30 W DC
Csatlakozás	Négy 2,5 mm ² csatlakozó
Szerelés	Kapoccsal 35 mm-es DIN sinre
Szekrény	UL94 V0 műanyag, világos szürke
Méret	67 × 50 × 44 mm
Súly	100 g
Szerelési pozíció	Mindegy
Üzemi hőmérséklet	-20...+80 °C (-4...+176 °F)
Védettségi fokozat	IP 20
Hiszterézis	7 °K
Hőmérséklet-szabályozási tartomány	+5...+60 °C



Hőmérséklet-szabályozás

Dupla termosztát

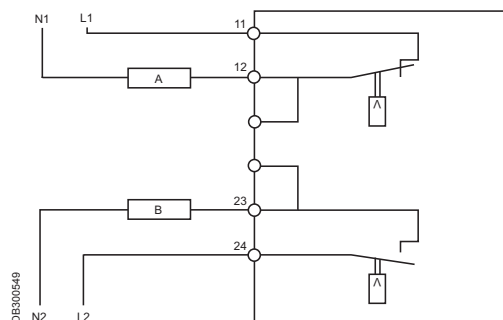


PB601162

- Dupla termosztát: két termosztát egyetlen készülékben külön beállítással és működéssel.
- Piros gomb: nyitó érintkezővel (NC) az ellenállásfűtés vezérléséhez.
- Kék gomb: záró érintkezővel (NO) a ventilátor vezérléséhez, rendszerek vagy riasztások jelzéséhez.
- Ez a termosztát vezérelni tudja a ventilátor és a fűtőelem aktiválását, függetlenül szabályozva a hőmérsékletet.
- PK műanyag anyag, önkioltó az UL94 V0 szabványnak megfelelően.
- Többszörös rögzítési rendszerek.
- UL tanúsítvány.

Kijelzés	Max. utasítás I.	Rendelési szám
°C	(NO) 5 A (NC) 10 A	NSYCCOTH D
°F		NSYCCOTH DF

Műszaki jellemzők	
Érzékelőelem	Bimetál
Érintkező	NO / NC, kényszer megszakítás
Érintkező ellenállás	< 10 m Ω
Élettartam	> 100000 ciklus
Kapcsolási kapacitás	250 V AC; 10 A (Ohmos terhelés) 120 V AC; 15 A (Ohmos terhelés) 250 V AC/120 V AC 2 A (induktív terhelés cos φ = 0,6) 30 W DC
Csatlakozás	Négy 2,5 mm ² csatlakozó
Szerelés	Kapoccsal 35 mm-es DIN sínre
Szekerény	UL94 V0 műanyag, világos szürke
Méreték	60 × 33 × 43 mm
Súly	40 g
Szerelési pozíció	Mindegy
Üzemi hőmérséklet	-20...+80 °C (-4...+176 °F)
Védettségi fokozat	IP 20
Hiszterézis	7 °K
Hőmérséklet-szabályozási tartomány	0...+60 °C



DB300549

Hőmérséklet-szabályozás

Elektronikus termosztát LCD képernyővel



PE801173

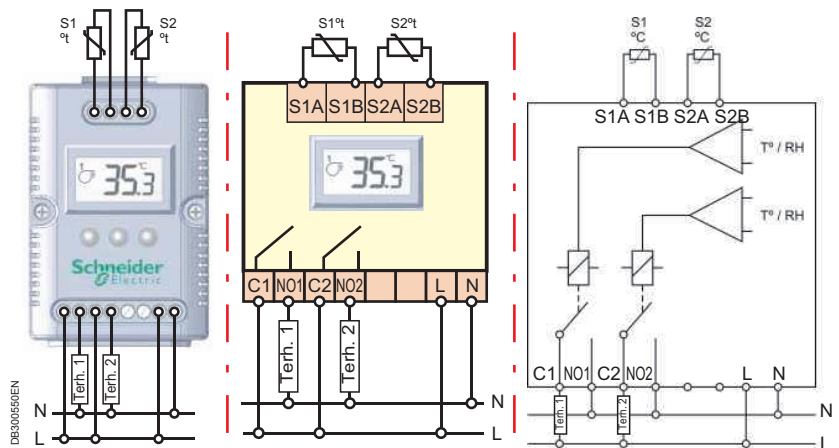
- Elektronikus hőmérséklet-szabályzó.
- Bemeneti feszültségek: 9-30 V, 110-127 V és 220-240 V.
- Termosztátok 2 független kapcsolórelével (szellőzés / fűtés funkció).
- Termosztát pontosság: +/- 1,5°C.
- Külső PTC érzékelők rsz. **NSYCCAST** beszerelésének lehetősége a távoli leolvasáshoz (L=3 m).
- PK műanyag anyag, önkilozt az UL94 V0 szabványnak megfelelően.
- Celsius fok °C vagy Fahrenheit °F megjelenítésének lehetősége ugyanazon termosztáton.

Kijelzés	Feszültség	Áram típus	Max. utasítás intenzitás	Rendelési szám
°C vagy °F	9-30 V	AC DC	8 (5) A 230 V AC / 5 A 30 V DC	NSYCCOTH30VID
	110-127 V	AC		NSYCCOTH120VID
	220-240 V			NSYCCOTH230VID

Műszaki jellemzők	
Üzemi hőmérséklet	0°C...+50°C
Hőmérséklet-szabályozási tartomány	+5°C...+50°C
Hiszterézis	Programozott 2 °K
Belső érzékelőelem	Belső hőmérséklet-érzékelő
Csatlakozás	2 × 2,5 mm ² (bemeneti feszültség) + 2 relé (2 × 2,5 mm ² + 2 × 2,5 mm ²)
Érintkező	Szabad nullapotenciállal
Szerelés	4 különböző módszer: DIN sínrel, Spacial SF profillal, VDI keresztcsínre vagy szerelőlemeze
Szekrény	UL94 V0 műanyag, világos szürke
Tanúsítvány	UL / ÚR

7 különböző üzemmód ugyanazon termosztátban	
1	Szellőzés (külső érzékelő hozzáadása gátolja a belső érzékelőt, és az adat a külső érzékelőé) (1. relé aktiválása)
2	Fűtés (2. relé aktiválása)
3	Szellőzés / Fűtés (2 relé)
4	Dupla szellőzés (2 relé)
5	Dupla fűtés (2 relé)
6	Összehasonlítási funkció (1 vagy 2 külső érzékelő szükséges). Összehasonlítja a külső érzékelő és a belső érzékelő adatait a ventilátor vagy fűtélem elindításához.
7	Max./min hőmérsékleti adatok.

A termosztát automatikusan érzékel minden csatlakoztatott érzékelőt.



Terhelés (1) = ventilátor/ellenállás
Terhelés (2) = ventilátor/ellenállás/riasztás

7

Hőmérséklet-szabályozás

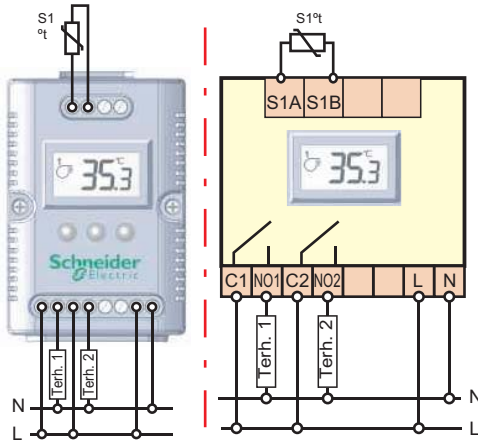
Elektronikus hő- és páramérő LCD képernyővel



- Elektronikus hőmérséklet- és páratartalom-szabályzó.
- Bemeneti feszültségek: 9-30 V, 110-127 V és 220-240 V.
- Hő- és páramérő 2 független kapcsolórelével (szellőzés / fűtés funkció).
- Termosztát pontosság: +/- 1,5°C.
- Higrosztát pontosság: +/- 5%RH, relatív páratartalom.
- Külső PTC érzékelők rsz. **NSYCCAST** beszerelésének lehetősége a távoli leolvasáshoz (L=3 m).
- PK műanyag anyag, önkilótt az UL94 V0 szabványnak megfelelően.
- Hőmérséklet kijelzésének lehetősége Celsius fokban °C vagy Fahrenheitben °F.

Kijelzés	Feszültség	Áram típus	Max. utasítás intenzitás	Rendelési szám
°C vagy °F % RH	9-30 V	AC DC	8 (5) A 230 V AC / 5 A 30 V DC	NSYCCOHYT30VID
	110-127 V	AC		NSYCCOHYT120VID
	220-240 V		NSYCCOHYT230VID	

Műszaki jellemzők	
Üzemi hőmérséklet	0 °C...+50 °C
Hőmérséklet-szabályozási tartomány	+5 °C...+50 °C
Páratartalom-szabályozási tartomány	20%...80%
RH Hiszterézis	3%
Csatlakozás	2 × 2,5 mm ² (bemeneti fesz.) + 2 relé (2 × 2,5 mm ² + 2 × 2,5 mm ²)
Érintkező	Szabad nullapotenciállal
Szerelés	4 különböző módszer: DIN sínrel, Spacial SF profilal, VDI keresztcsínre vagy szerelőlemeze
Szekrény	UL94 V0 műanyag, világos szürke
Tanúsítvány	UL / UR



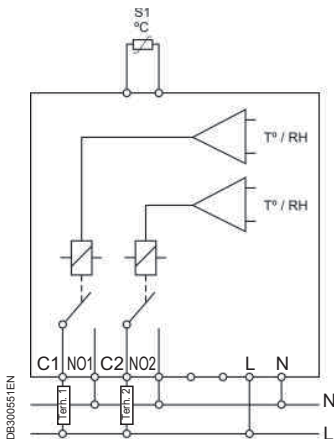
Üzem módok

Üzem mód 1	Relé 1	Relé 2
Vezérelt eszköz	Ventilátor	Ellenállásfűtés
Mért változók	Hőmérséklet	Hőm. (T) és páratartalom (RH)
Vezérlés típusa	Magas hőmérséklet elkerülése	Alacsony hőmérséklet elkerülése

Üzem mód 2	Relé 1	Relé 2
Vezérelt eszköz	Ellenállásfűtés	Riasztás kapcsolással
Mért változók	Harmatpont vezérlése	Hőmérséklet és páratartalom
Vezérlés típusa	Magas páratartalom elkerülése	Magas páratartalom vagy hőmérséklet riasztás

Üzem mód 3	Relé 1	Relé 2
Vezérelt eszköz	Ventilátor	Ellenállásfűtés
Mért változók	Külső hőmérséklet- Belső hőmérséklet*	Hőm. (T) és páratartalom (RH)
Vezérlés típusa	Fűtés szellőzéssel	Alacsony hőmérséklet elkerülése

*Összehasonlítás üzemmód a relé 2-nél: egy külső érzékelő szükséges az összehasonlítás funkcióhoz (Text-Tint).
Példa az üzemmód 3-ra: Eldönti, hogy a külső hőmérséklet kedvező-e, és vezérli a szellőzést (Relé 1) vagy fűtést (Relé 2).
Üzem mód 3 előnyei: Energiahatékonyság. A szekrény hatásos fűtése ventilációval (meleg külső levegő felhasználásával) az ellenállásfűtés működésbe hozatala előtt. A termosztát automatikusan érzékel minden csatlakoztatott érzékelőt.



Terhelés (1) = ventilátor/ellenállás
Terhelés (2) = ventilátor/ellenállás/riasztás



Hőmérséklet-szabályozás

Elektronikus higrosztát LCD képernyővel



PE900081

- Elektronikus páratartalom-szabályzó.
- Bemeneti feszültségek: 110-240 V.
- Pontosság: +/-5%RH, relatív páratartalom.
- Higrosztát 2 független kapcsoló relével (szellőzés / fűtés funkció).
- PK műanyag anyag, önkiló az UL94 V0 szabványnak megfelelően.
- 2 üzemmód az RH%-hoz: relatív páratartalom szabályozás és harmatpont szabályozás.

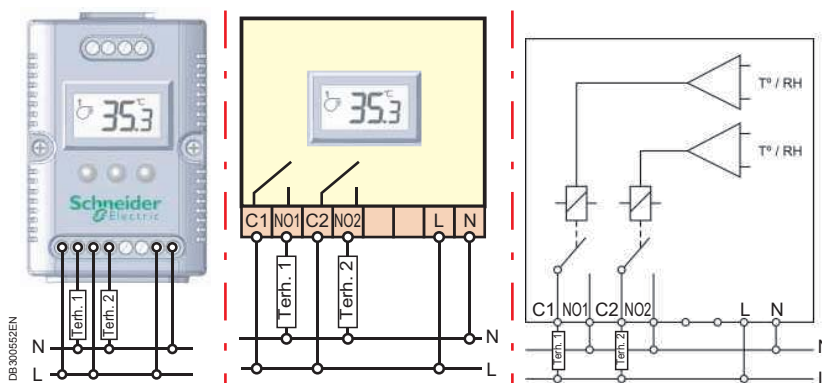
Kijelzés	Feszültség	Áram típus	Max. utasítás intenzitás	Rendelési szám
% RH	110-240 V	AC	8 (5) A 230 V AC / 5 A 30 V DC	NSYCCOYH230VID

Műszaki jellemzők	
Páratartalom-szabályozási tartomány	20%...80%
RH Hiszterézis	3%
Belső érzékelőelem	Belső páratartalom-érzékelő
Csatlakozás	2x 2,5 mm ² (bemeneti feszültség) + 1 relé (2x 2,5 mm ²)
Érintkező	Szabad nullpotenciállal
Szerelés	4 különböző módszer: DIN sínrel, Spacial SF profillal, VDI keresztínre vagy szerelőlemezre
Szokrény	UL94 V0 műanyag, világos szürke
Tanúsítvány	UL / ÚR

Üzemmódok

Üzemmód 1	Relé 1	Relé 2
Vezérelt eszköz	Ellenállásfűtés	-
Mért változók	Páratartalom	-
Vezérlés típusa	Nedvességelvonás RH(%)	-

Üzemmód 2	Relé 1	Relé 2
Vezérelt eszköz	Ellenállásfűtés	Riasztás kapcsolással vagy ellenállásfűtés
Mért változók	Páratartalom	Páratartalom
Vezérlés típusa	Nedvességelvonás RH(%)	Magas páratartalom riasztás



Terhelés (1) = ventilátor/ellenállás
Terhelés (2) = ventilátor/ellenállás/riasztás

Hőmérséklet-szabályozás Szekrénymonitor



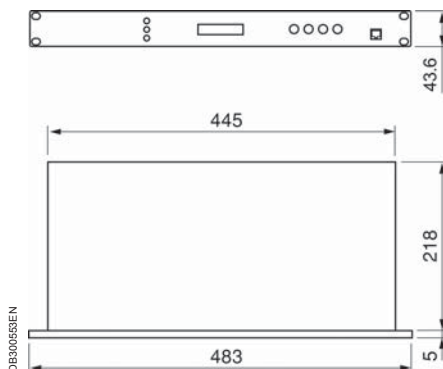
- A szekrénymonitor ellenőrzi és védi valamennyi készüléket az elosztásban, hálózatban és szerverrack-eken, valamint azok környezetét.
- A környezeti paraméterek és üzemi állapotok különböző érzékelők és különböző bemenetek alkalmazásával mérhetők.
- Jelzés és megjelenítés: a készüléken, soros interfészen, Ethernet hálózaton.
- A digitális bemenetek és vezérelt kimenetek lehetővé teszik az állandó felügyeletet és beavatkozást.

Rendelési szám

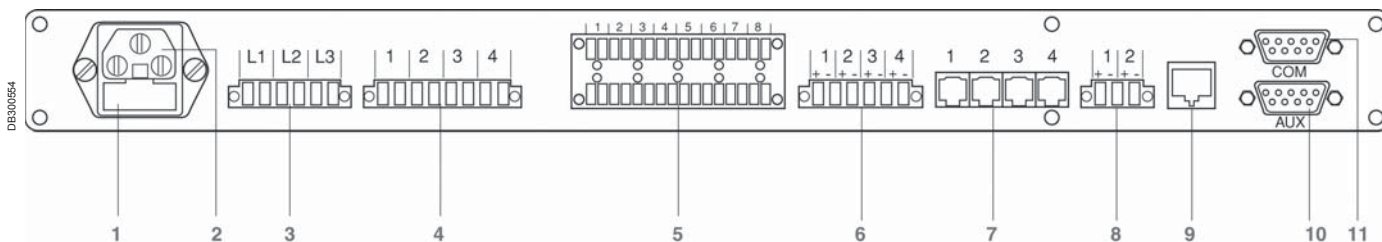
NSY11950

Lehetőségek a szekrénymonitorhoz való csatlakoztatásra:

- 4 érzékelő rsz. **NSY11951**, **NSY11952** és/vagy **NSY11953**.
- 4 érzékelő rsz. **NSY11954** vagy **NSY11956**.
- 8 szigetelt digitális bemenet (szabad potenciál).
- 2 digitális bemenet
- 1 soros bemenet a készülékek figyelésére kommunikációs protokollal.



Csatlakozási és kapcsolási rajz



- 1 Érintkezőcsap megszakító.
- 2 Csatlakozás hálózathoz.
- 3 Fázisellenőrzés csatlakozása.
- 4 Digitális kapcsoló kimenetek.
- 5 Digitális bemenetek (rsz. **NSY11955** és **NSY11958**).
- 6 Riasztás bemenetek (rsz. **NSY11954** és **NSY11956**).
- 7 Érzékelő csatlakozása, rendelési számok **NSY11951**, **NSY11952** és **NSY11953**.
- 8 Szünetmentes tápegység csatlakozása.
- 9 Ethernet hálózat RJ45 csatlakozása.
- 10 Soros interfész külső eszközökhöz.
- 11 Soros interfész csatlakozóhoz való csatlakoztatása.





Ajtóérintkező

- Az ajtónyitást ellenőrzi mágneses érzékelő segítségével, mely reagál a mágneses áramlás vezető minden anyagra.
- Szállított kábel hosszúsága: 4 m.
- Maximális kábelhossz: 20 m.
- Rögzítésekkel szállítva.

Rendelési szám

NSY11955



Füstérzékelő

- Látható füstérzékelő VdS jóváhagyással a gyors tűzérzékeléshez enyhe füstnél is.
- -20 és +60°C közötti hőmérséklet-tartományban használható.
- Szállított kábel hosszúsága: 4 m.
- Maximális kábelhossz: 20 m.
- Rögzítésekkel szállítva.

Rendelési szám

NSY11954



Rezgésérzékelő

- A különböző intenzitású mozgásokat és rezgéseket érzékeli.
- Állítható érzékenység.
- Szállított kábel hosszúsága: 4 m.
- Maximális kábelhossz: 20 m.
- Rögzítésekkel szállítva.

Rendelési szám

NSY11956



Mozgásérzékelő

- Jelzi a mozgásokat a területen infravörös-rendszer segítségével.
- Állítható érzékenység.
- Szabotázs elleni védelem
- Szállított kábel hosszúsága: 4 m.
- Maximális kábelhossz: 20 m.
- Rögzítésekkel szállítva.

Rendelési szám

NSY11958

Vízérzékelő

- Észlel minden folyadékot, mely vezeti az elektromosságot.
- Epoxigyantával bevont érzékelők, 100% zárt.
- -20 és +60°C közötti hőmérséklettartományban használható.
- Szállított kábel hosszúsága: 5 m.
- Méretek: 70 × 50 × 39 mm

Súly (kg)	Rendelési szám
0,400	NSY11957



PB501182

Hosszabbító kábelek

- 4-eres kábel érzékelőkhöz.
- 4 hosszúságban kapható: 5, 10, 15 és 20 méter.
- RJ11 csatlakozások.

Hosszúság (m)	Rendelési szám
5	NSY11959
10	NSY11960
15	NSY11961
20	NSY11962



PB501183

Hőmérséklet-érzékelő

- Hőmérséklet értéktartomány: 0°...+60°.
- Mérési pontosság: ±1°C.
- Szállított kábel hosszúsága: 4 m.
- Maximális kábelhossz: 20 m.
- Rögzítésekkel szállítva.

Rendelési szám
NSY11951



PB501183

Páratartalom-érzékelő

- Páratartalom értéktartomány: 10...90% relatív páratartalom 0°...+60° között.
- Mérési pontosság: ±3% relatív páratartalom.
- Szállított kábel hosszúsága: 4 m.
- Maximális kábelhossz: 20 m.
- Rögzítésekkel szállítva.

Rendelési szám
NSY11952

Hőmérséklet-szabályozás Érzékelők



Kombinált hőmérséklet/páratartalom-érzékelő

- Kombinálja a páratartalom-érzékelő funkciókat.
- Hőmérséklet értéktartomány: 0°...+60°.
- Mérési pontosság: $\pm 1^{\circ}\text{C}$.
- Páratartalom értéktartomány: 10...90% relatív páratartalom 0°...+60° között.
- Mérési pontosság: $\pm 3\%$ relatív páratartalom.
- Szállított kábel hosszúsága: 4 m.
- Maximális kábelhossz: 20 m.
- Rögzítésekkel szállítva.

Rendelési szám

NSY11953

Termikus egyensúly

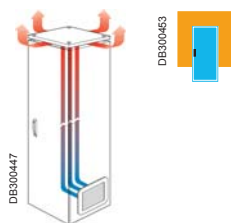
Hőmérséklet-szabályozási rendszer

A komponensek miniatürizálása, az elektronika általánosítása és az új elektronikusan működő termékek megjelenése a hőmérséklet-szabályozást szükségletté tette, melyet feltétlenül figyelembe kell venni elektromos és/vagy elektronikus kapcsolótáblák tervezésekor, csakúgy mint a védettségi fokozatot.

A megbízhatóság és az alacsonyabb meghibásodási ráták keresése két meghatározó tényező a feldolgozó iparban, ahol az óránkénti költség különösen magas. A legkisebb hiba is azonnal jelentős veszteségeket okozhat. A komponensek élettartama függ a szekrényben lévő hőmérsékleti és páratartalom feltételektől.

Az ideális értékek +25...+35°C a hőmérsékletnél és 60% a relatív páratartalomnál (RH). Ezen problémákra különböző megoldásokat mutatunk be. Ezek közül kell választani a környezeti feltételeknek, az elektromos vezérlőszekrényben lévő komponensek típusának, és azok költségének megfelelően.

Bizonyos esetekben elegendő túlméretezni a szekrényt vagy ventilátorokat alkalmazni. Más esetekben, ahol a hőmérséklet magasabb, szükségessé válik levegő-víz hőcserélők vagy léghűtők beszerelése, melyek hűtési elv alapján működnek (hűtőegységek). A megoldások olyan választékát kínáljuk Önnek, mely minden lehetséges verzióhoz hozzáigazítható: magától a szekrénytől a szellőzőrendszerekig, ellenállásokig vagy hőcserélőig, és akár hűtőegységekig.



Természetes disszipáció

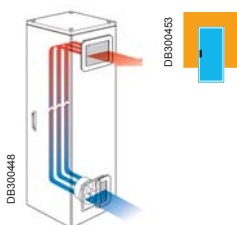
A szekrény falain keresztül

Bizonyos esetekben egy nagyobb szekrény megoldhatja fűtési problémáját.

Levegőztetés

Természetes ventiláció

Friss levegő bejuttatása kívülről szellőzőnyílásokon keresztül javítja a hő disszipációt természetes hőáramlás révén. Viszont ez a megoldás csak kis teljesítményszint disszipációjához alkalmazható, és kis mennyiségű port tartalmazó környezetekben.



Szellőztetés

Keringtetés

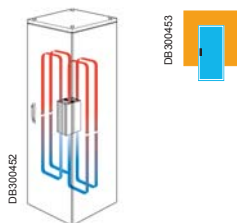
A levegő keringtetése a szekrény belsejében ventilátor segítségével lehetővé teszi az egyenletes hőmérséklet biztosítását, elkerülve a túlmelegedett helyeket, melyek károsíthatnak bizonyos komponenseket.

Mesterséges szellőztetés

A ventilátorokat úgy tervezték, hogy az elektromos vezérlőszekrények komponenseiből érkező hő jelentős mennyiségét távolítsák el. A vezérlőszekrény élettartama jelentősen megnő, ezáltal biztosítva a készülék hosszú élettartamát és megfelelő működését.

A ventilátorok csak akkor használhatók, ha a környezeti hőmérséklet legalább 5°C-kal alacsonyabb, mint a kívánt hőmérséklet a szekrény belsejében.

Hatékony megoldást nyújtanak az elektromos kapcsolószekrényben megnövekvő hőmérséklet problémájára, könnyen kivitelezhetők és karbantarthatók, ami nem is költséges. IP 54 szabványuknak (IP 55 tartozékokkal) köszönhetően alkalmasak ipari és tercier szektorokban való alkalmazásra.



Fűtés

Ellenállásfűtések

Ellenállásfűtések két okból alkalmazhatók:

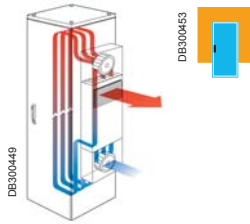
- Az elektromos vezérlőszekrények felmelegítésére, ha a környezeti hőmérséklet túl alacsony a komponensek megfelelő működéséhez.
- Kondenzáció-képződés megelőzéséhez.

A második jelenség rövidzárlatot, az érintkezők idő előtti oxidációját, a fémrészek és különösen a szekrény korrózióját, az elektromos és elektronikus komponensek élettartamának csökkenését okozhatja.

Kondenzáció akkor jelentkezik, amikor a hőmérséklet hirtelen a harmatpont hőmérséklet alá esik. Ennek elkerüléséhez egyszerűen csak a környezeti hőmérséklet felett kell tartani a szekrény belső hőmérsékletét néhány fokkal.

Kivételnek köszönhetően a fűtőelemek elősegítik a természetes hőáramlást, illetve gyors és egyenletes fűtés biztosítanak a szekrényben.

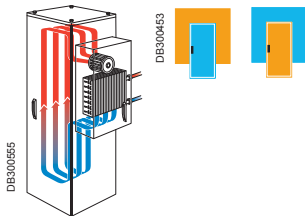
Termikus egyensúly Hőmérséklet-szabályozási rendszer



Hűtés

Levegő-levegő hőcserélők

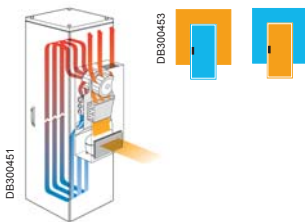
A levegő-levegő hőcserélők olyan készülékek, melyek kombinálják a hatékonyságot és az egyszerűséget. A szekrény meleg levegőáramai és a két ventilátor által előállított, körülvevő környezet hideg levegője kering a hermetikus elválasztó falak egyik oldalán, megelőzve a por vagy nedvesség szekrénybe jutását. A vezérlőszekrények meleg levegője felmelegíti ezen falakat, melyet viszont lehűt a külső hideg levegő. A hőátadás mindig a melegebb oldalról történik a hidegebb oldalhoz. Ezért van az, hogy ezen készülékek csak akkor használhatók, a környezeti hőmérséklet legalább 5°C-kal alacsonyabb, mint a szekrényben lévő kívánt hőmérséklet. Az alumínium hőcserélő kazetta képezi a rendszer magját. Ez az elem tisztítható, egyszerűen kivéve azt. Továbbá a belső ventilátor állandó működése megakadályozza túlmelegedett helyek megjelenését az elektromos vezérlőszekrényen. A készülékbe épített hőmérséklet-szabályzó rendszer kapcsolja be és ki a külső köri ventilátort.



Levegő-víz hőcserélők

A levegő-víz hőcserélők ugyanazon az elven működnek, mint a levegő-levegő hőcserélők. A külső friss levegőt hideg víz helyettesíti, melyet az ipari területen telepített hálózat táplál. Ez a közegcsere sokkal nagyobb mennyiségű hő távozását teszi lehetővé, és lehetőleg a környezeti levegő hőmérséklete alá csökkenti a szekrényben lévő hőmérsékletet.

A szekrény hőmérséklet vezérlése a vízáram modulálásával történik. A vízkört elzáró szerkezet védi: elektromos készüléke biztonságos.



Hűtőegységek

A hűtőegységek használhatók a legagresszívebb környezetekben is, ahol a hőmérséklet elérheti az 55°C-ot. Ez a készülék különösen javasolt, ha a szekrényben lévő kívánt hőmérsékletnek alacsonyabbnak kell lennie a környezeti hőmérsékletnél, vagy ha nagy mennyiségű hőt kell eltávolítani. Akárcsak a hőcserélők, ezek sem befolyásolják a kapcsolótábla IP-jét. A külső levegő kör bemeneténél elhelyezett szűrő lehetővé teszi a működést akkor is, ha a környezeti levegő porral vagy olajos részecskékkel teli. Könnyen cserélhető és viszonylag olcsó, a készülék garantálja a készülék hatékonyságát annak élettartama alatt. Ezen készülék vezérli a hőmérsékletet a szekrény belsejében, és riasztási funkciót tartalmaz a működési rendellenességek jelzésére.



A környezeti hőmérséklet alacsonyabb, mint a kívánt hőmérséklet a szekrény belsejében.



A környezeti hőmérséklet magasabb, mint a kívánt hőmérséklet a szekrény belsejében.

A weboldalunkon elérhető ProClima számítási szoftver nélkülözhetetlen eszköz a hőmérséklet-szabályozási segédlet kiválasztásához.

A hőmérséklet-szabályozási megoldás meghatározásának módszere

A hőmérleg, mely a készülék által leadott teljesítmény és a szekrény falán keresztül spontán létrejövő hőtadás aránya, lehetővé teszi, hogy kiszámítsuk a szekrényben, hőszabályozási tartozékok nélkül elért belső hőmérsékletet, és ezáltal meghatározzuk, hogy szükség van-e valamilyen készülék beépítésére, figyelembe véve a kívánt belső és külső hőmérsékleteket. Az alábbiakban bemutatunk egy egyszerű módszert a kiválasztás megvalósítására.

1 A szekrény jellemzői

Ma = Magasság	Szé = Szélesség	Mé = Mélység
A szekrény helyzete	Az IEC 890 szerinti elhelyezés	az S számításának képlete (m²)
<input type="checkbox"/>	minden oldalon hozzáférhető	$S = 1,8 \times Ma. \times (Szé. + Mé.) + 1,4 \times Szé. \times Mé.$
<input type="checkbox"/>	fal mellé telepített	$S = 1,4 \times Szé. \times (Ma. + Mé.) + 1,8 \times Mé. \times Ma.$
<input type="checkbox"/>	a sor egyik végére telepítve	$S = 1,4 \times Mé. \times (Ma. + Szé.) + 1,8 \times Szé. \times Ma.$
<input type="checkbox"/>	a sor egyik végére telepítve, egyik oldalával a falnak	$S = 1,4 \times Ma. \times (Szé. + Mé.) + 1,4 \times Szé. \times Mé.$
<input type="checkbox"/>	a sor középre telepítve	$S = 1,8 \times Szé. \times Ma. + 1,4 \times Szé. \times Mé. + Mé. \times Ma.$
<input type="checkbox"/>	a sor középre telepítve, egyik oldalával a falnak	$S = 1,4 \times Szé. \times (Ma. + Mé.) + Mé. \times Ma.$
<input type="checkbox"/>	a sor középre telepítve, egyik oldalával a falnak, fedett felsőrészel	$S = 1,4 \times Szé. \times Ma. + 0,7 \times Szé. \times Mé. + Mé. \times Ma.$
		S = 4,13 m²

Példa
 Spacial rendelési szám **NSYSF20840**
 Ma. = 2000
 Szé. = 800
 Mé. = 400
 Beszerelési módszer:
 Sorolható szekrény a falhoz helyezve.

S = 4,13 m²

2 A működő komponensek által disszipált hőteljesítmény

<p>Az egyes beszerelt komponensek által disszipált teljesítmény összegeként számítva. Ha ezek nem ismertek, használja a ProClima szoftvert és a 7/112. oldalt, mely bemutatja az átlagértékeket.</p>	Pd = W	<p>Tételezzük fel, hogy a kapcsolótábla 800 W-ot disszipál.</p>	Pd = 800 W
---	---------------	---	-------------------

3 A környező levegő jellemzői

<p>Maximum környezeti hőmérséklet Minimum környezeti hőmérséklet Átlagos relatív páratartalom Harmatpont hőmérséklet</p>	<p>Te_{max} = °C Te_{min} = °C RH = % Tr = °C</p>	<p>A hőmérséklet feltételek az alábbiak:</p> <p>Te_{max} = 35 °C Te_{min} = 15 °C RH = 70 % Tr = 29 °C</p>
---	--	---

4 Átlagos kívánt belső hőmérséklet

<p>A komponensek jellege és a környező levegő jellemzői határozzák meg. Maximum belső hőmérséklet. Minimum belső hőmérséklet. (maximum érték a harmatpont hőmérséklet és a készülék minimum üzemi hőmérséklete között)</p>	<p>Ts_{max} = °C Ts_{min} = °C</p>	<p>Ts_{max} = 40 °C Ts_{min} = 29 °C</p>
---	---	---

5 Végleges hőmérséklet a szekrény belsejében termikus rendszer nélkül

<p>Max. belső hőmérséklet: $Ti_{max} = \frac{Pd}{K \times S} + Te_{max}$ Min. belső hőmérséklet: $Ti_{min} = \frac{Pd}{K \times S} + Te_{min}$ vagy K = 5,5 W/m²/°C festett lemezacélból készült szekrénynél K = 3,5 W/m²/°C poliészterből készült szekrénynél K = 3,7 W/m²/°C rozsdamentes acélból készült szekrénynél K = 12 W/m²/°C alumínium készült szekrénynél</p>	<p>Ti_{max} = °C Ti_{min} = °C</p>	<p>Ti_{max} = 70 °C Ti_{min} = 50 °C</p>
--	---	---



Termikus egyensúly Hőmérséklet-szabályozási rendszer

6 A hőmérséklet szabályozó készülék és teljesítményének meghatározása: Psyst

Ha $T_s \min < T_i \min$	Ha $T_s \min > T_i \min$	If $T_s \max < T_i \max$	Ha $T_s \max > T_i \max$
Nincs szükség termikus rendszerre: keringtető ventilátor használható a hőmérséklet kiegyenlítésre.	Szükség van termikus rendszerre: ellenállásfűtés 1/ Vezérlőszekrény állandó működése $Psyst = K \times S (T_{s \min} - T_{e \min}) - Pd$ 2/ Nem folyamatos működés $Psyst = K \times S (T_{s \min} - T_{e \min})$	Szükség van termikus rendszerre: szellőzés, ventilátor, hőcserélő, hűtőegység. $Psyst = Pd - K \times S (T_{s \max} - T_{e \max})$ $Psyst = 800 - 5,5 \times 4,13 \times (40 - 35)$ $\sim 690 \text{ W}$	Nincs szükség termikus rendszerre: keringtető ventilátor használható a hőmérséklet kiegyenlítésre.

Környezet	Hőmérsékleti viszonyok	Megoldás	Előnyök	Korlátok
Hűtés	Túlmelegedett helyek elkerülése.	Keringtető szivattyú beszerelése a szekrénybe.	Nagyon gazdaságos megoldás, karbantartást nem igényel. beépítése egyszerű, a készülék IP védettsége megmarad.	Viszonylag kevés Hőmennyiséget lehet eltávolítani.
	A szekrényben a kívánt $T_s \max$ vég hőmérséklet legalább 5°C -kal alacsonyabb, mint a T_e maximális környezeti hőmérséklet.	A szekrény vagy a falra szerelhető szekrény túlméretezése.	Gazdaságos megoldás, karbantartást nem igényel, beépítése egyszerű, a készülék IP védettsége megmarad.	Viszonylag kis mennyiségű hő távolítható el, nagy méret.
		Szellőzőnyílás beépítése.	Nagyon gazdaságos megoldás, karbantartást nem igényel. Beépítése egyszerű.	Kis mennyiségű hő távolítható el, amely az egyes elemek elhelyezésétől függ. Az IP védettség lecsökken (por behatolás).
		Friss levegő beszívó ventilátor beépítése.	Gazdaságos megoldás, beépítése egyszerű, viszonylag nagy mennyiségű hő távolítható el, hőmérséklet-szabályozás lehetséges.	A szűrő szokásos karbantartása, az IP védettség kis mértékben lecsökken.
		$T_s \max \geq T_e \max + 5^\circ\text{C}$ $D = \frac{Psyst}{(T_s \max - T_e \max)} \times 3,1 \text{ m}^3/\text{h}$	Levegő-levegő hőcserélő használata.	Beépítése egyszerű, a készülék IP védettsége megmarad. Hőmérséklet-szabályozás alapkiépítésben alkalmazható, karbantartása egyszerű.
	A szekrényben a kívánt $T_s \max$ vég hőmérséklet legalább 5°C -kal alacsonyabb, mint a T_e maximális környezeti hőmérséklet.	Hűtőegység használata.	Könnyen beépíthető, még magas környezeti hőmérséklet esetén is nagy mennyiségű hő távolítható el. A készülék IP védettsége megmarad, hőmérsékletszabályozás.	A szűrő szokásos karbantartása, nem használható 55°C környezeti hőmérséklet felett.
$T_s \max \geq T_e \max + 5^\circ\text{C}$		Levegő-víz hőcserélő használata.	Könnyen beépíthető, még magas környezeti hőmérséklet esetén is nagy mennyiségű hő távolítható el. A készülék IP védettsége megmarad, hőmérséklet-szabályozás alapkiépítésben lehetséges, szűrőkarbantartást nem igényel.	Vízkör szükséges; fogyasztás jelentkezik, ha a vízhálózat táplálja.
Fűtés	A külső hőmérséklet a kapcsolókészülékekre megengedett minimális hőmérséklet alatt van.	Fűtőellenállás használata.	Gazdaságos, megbízható, a szekrény hőmérséklete szabályozható.	Energiafogyasztás, a szekrényben helyet kell biztosítani.
	A páralecsapódás kockázata.	A hőmérséklet harmatpont felett tartása fűtőellenállás melegítő alkalmazásával.	Gazdaságos, megbízható, a szekrény nedvességtartalma szabályozható.	Energiafogyasztás, a szekrényben helyet kell biztosítani.

7

Adatok	
• Szekrényadatok	
Magasság:	2000 mm
Szélesség:	800 mm
Mélység:	500 mm
• Elhelyezés: fal mellé állítva	
• Anyag: festett lemezacél-szekrény.	
• A működő komponensek által disszipált hőteljesítmény Pd: 950 W	
• Hőmérsékletre és a környezetre vonatkozó információk:	
Maximum kívánt hőmérséklet a szekrényben	Te _{max} : 25 °C
Minimum kívánt hőmérséklet a szekrényben	Te _{min} : 25 °C
Maximum disszipált hőmérséklet a szekrényben	Te _{max} : 35 °C
Minimum disszipált hőmérséklet a szekrényben	Te _{min} : 25 °C
Környezet: Alacsony szennyezettség és alacsony por szint.	

Kiválasztás és számítás:

A kíván maximum hőmérséklet (Ts max) a szekrényben 10°C-kal magasabb, mint a maximum várt külső érték (Ti max).
Le lehet hűteni a szekrényt szűrővel ellátott szellőztető rendszer alkalmazásával.

Szükséges ventilátor kalkulációja:

Alkalmazott képletek: Psis = Pd - k × S × (Ts_{max} - Te_{max}) Áramlás = f × Psis / (Td_{max} - Te_{max})
--

Pd: Pd: működő komponensek által disszipált hőteljesítmény
S = 1,4 × Szé × (Ma+Mé) + 1,8 × Mé × Ma = 4,6 m². Az IEC 890 szabványnak megfelelően
K = A szekrény gyártásához felhasznált anyag által meghatározott állandó

K = 5,5 W/m² × °C, teli lemezacél-szekrénynél
K = 3,5 W/m² × °C, poliészter szekrénynél
K = 3,7 W/m² × °C, rozsdamentes acélszekrénynél

A számítás elvégzéséhez ismerni kell a készülék helyének tengerszint feletti magasságát:

Tengerszint feletti magasság: 800 m

f = tengerszintfeletti magasságra vonatkozó koeficiens (érték)

0–100 m f = 3,1	500–750 m f = 3,4
100–250 m f = 3,2	750–1000 m f = 3,5
250–500 m f = 3,3

Példánk:

Psis = 950 - 5,5 × 4,6 × (35 - 25) = 497 W
 Áramlási sebesség = 3,5 × 497 / (35 - 25) = 244 m³/h
 Kiválasztás a ventilátor gyors-kiválasztási segédletből
1 ventilátor standard szűrővel rsz. NSYCVF300M230PF + 1 rács
standard szűrővel rsz. NSYCAG223LPF + 1 termostát rsz.
NSYCCOTHO, 302m³/h-t tesz lehetővé.

A minimum külső hőmérséklet alacsonyabb, mint a kívánt minimum hőmérséklet a szerkény belsejében.

Szükség van ellenállásfűtések beépítésére:

Hasznosítható ellenállásfűtések számítása

Használandó képlet Szé. = k × S × (Ts_{min} - Te_{min})

Példánk:

Szé. = 5,5 × 4,6 (15 - 10) = 127 W

Kiválasztás az ellenállásfűtések kiválasztási útmutatójából.
1 ellenállásfűtés rsz. NSYCR150WU2C + 1 termostát rsz. NSYCCOTHC



Táblázat a korrigált felületek kiszámításához

Spacial falra szerelhető szekrények

Beépítési mód									
Ma. (mm)	Szé. (mm)	Mé. (mm)	1	2	3	4	5	6	7
300	200	150	0,23	0,21	0,21	0,19	0,20	0,17	0,15
300	250	150	0,28	0,24	0,25	0,22	0,23	0,20	0,18
300	300	150	0,31	0,27	0,29	0,25	0,27	0,23	0,20
300	300	200	0,35	0,32	0,33	0,29	0,31	0,27	0,23
300	400	150	0,38	0,33	0,36	0,32	0,35	0,30	0,26
300	400	200	0,41	0,39	0,41	0,36	0,39	0,34	0,28
400	300	150	0,39	0,34	0,36	0,32	0,34	0,29	0,26
400	300	200	0,44	0,40	0,41	0,36	0,38	0,33	0,29
400	400	200	0,54	0,48	0,51	0,45	0,48	0,42	0,36
400	600	200	0,74	0,65	0,71	0,62	0,68	0,58	0,50
400	600	250	0,82	0,73	0,78	0,69	0,74	0,65	0,54
500	300	200	0,53	0,47	0,49	0,43	0,45	0,39	0,35
500	400	200	0,65	0,57	0,61	0,53	0,57	0,49	0,44
500	400	250	0,73	0,65	0,68	0,60	0,63	0,55	0,48
500	500	200	0,77	0,67	0,73	0,63	0,69	0,59	0,52
500	500	250	0,85	0,75	0,80	0,70	0,75	0,65	0,56
600	400	200	0,76	0,66	0,71	0,62	0,66	0,57	0,51
600	400	250	0,84	0,75	0,78	0,69	0,72	0,63	0,56
600	500	250	1,02	0,87	0,93	0,81	0,87	0,75	0,66
600	600	200	1,03	0,89	0,98	0,84	0,94	0,79	0,71
600	600	250	1,13	0,98	1,07	0,92	1,01	0,86	0,76
600	600	300	1,22	1,08	1,15	1,01	1,08	0,94	0,81
600	600	400	1,42	1,27	1,32	1,18	1,22	1,08	0,91
600	800	300	1,52	1,33	1,45	1,26	1,38	1,19	1,02
700	500	250	1,12	0,98	1,05	0,91	0,98	0,84	0,75
800	600	200	1,32	1,13	1,26	1,06	1,19	1,00	0,92
800	600	250	1,43	1,24	1,35	1,16	1,27	1,08	0,98
800	600	300	1,55	1,36	1,45	1,26	1,36	1,16	1,04
800	600	400	1,78	1,58	1,65	1,46	1,52	1,33	1,16
800	800	250	1,79	1,54	1,71	1,46	1,63	1,38	1,24
800	800	300	1,92	1,66	1,82	1,57	1,73	1,47	1,30
800	1000	300	2,29	1,97	2,20	1,88	2,10	1,78	1,57
800	1200	300	2,50	2,28	2,57	2,18	2,47	2,09	1,84
1000	600	250	1,74	1,50	1,64	1,40	1,54	1,30	1,19
1000	600	300	2,04	1,63	1,75	1,51	1,63	1,39	1,27
1000	600	400	2,14	1,90	1,98	1,74	1,82	1,58	1,41
1000	800	250	2,17	1,85	2,07	1,75	1,97	1,65	1,51
1000	800	300	2,32	2,00	2,20	1,88	2,08	1,76	1,59
1000	800	400	2,61	2,29	2,45	2,13	2,29	1,97	1,74
1000	1000	300	2,76	2,36	2,64	2,24	2,52	2,12	1,91
1000	1200	300	3,20	2,72	3,08	2,60	2,96	2,48	2,23
1000	1200	400	3,44	3,07	3,39	2,91	3,23	2,75	2,42
1200	600	300	2,45	1,91	2,05	1,76	1,91	1,62	1,49
1200	600	400	2,83	2,21	2,30	2,02	2,11	1,82	1,66
1200	800	300	2,71	2,33	2,57	2,18	2,42	2,04	1,87
1200	800	400	3,04	2,66	2,85	2,46	2,66	2,27	2,05
1200	1000	300	3,23	2,75	3,08	2,60	2,94	2,46	2,25
1200	1000	400	3,70	3,10	3,39	2,91	3,20	2,72	2,44
1200	1200	300	3,74	3,17	3,60	3,02	3,46	2,88	2,63
1400	1000	300	3,86	3,14	3,53	2,97	3,36	2,80	2,59

Beépítési mód

- 1 minden oldalon hozzáférhető
- 2 fal mellé telepített
- 3 a sor egyik végére telepítve
- 4 a sor egyik végére telepítve, egyik oldalával a falnak
- 5 a sor középre telepítve
- 6 a sor középre telepítve, egyik oldalával a falnak
- 7 a sor középre telepítve, egyik oldalával a falnak, tetőrészrel lefedve

A felületek m²-ben vannak megadva.



Használja a ProClima-t, hogy időt takarítson meg, és megtalálja a legjobb megoldást!

Táblázat a korrigált felületek kiszámításához

THALASSA falra szerelhető szekrények

Ma. (mm)	Szé. (mm)	Mé. (mm)	Beépítési mód						
			1	2	3	4	5	6	7
310	215	160	0,26	0,23	0,24	0,21	0,22	0,19	0,17
307	255	164	0,29	0,26	0,27	0,24	0,25	0,22	0,19
430	330	200	0,50	0,45	0,47	0,41	0,43	0,38	0,33
530	430	200	0,72	0,63	0,68	0,59	0,64	0,55	0,49
645	435	250	0,95	0,84	0,88	0,77	0,82	0,71	0,63
745	535	300	1,34	1,19	1,26	1,10	1,17	1,01	0,89
845	635	300	1,69	1,47	1,59	1,37	1,49	1,27	1,14
1055	850	350	2,70	2,34	2,55	2,19	2,40	2,04	1,83

THALASSA állószekrények

Ma. (mm)	Szé. (mm)	Mé. (mm)	Beépítési mód						
			1	2	3	4	5	6	7
500	500	320	0,96	0,86	0,90	0,80	0,83	0,73	0,62
500	750	320	1,30	1,15	1,24	1,09	1,17	1,02	0,85
500	1000	320	1,64	1,44	1,57	1,37	1,51	1,31	1,08
500	1250	320	1,97	1,72	1,91	1,66	1,85	1,60	1,32
750	500	320	1,33	1,18	1,24	1,09	1,14	0,99	0,88
750	750	320	1,78	1,56	1,68	1,46	1,59	1,36	1,20
750	1000	320	2,23	1,93	2,13	1,83	2,04	1,74	1,51
750	1250	320	2,68	2,30	2,58	2,21	2,49	2,11	1,83
1000	500	320	1,70	1,50	1,57	1,37	1,44	1,24	1,13
1000	750	320	2,26	1,96	2,13	1,83	2,01	1,71	1,54
1000	1000	320	2,82	2,42	2,70	2,30	2,57	2,17	1,94
1000	1250	320	3,39	2,89	3,26	2,76	3,13	2,63	2,35
1250	500	320	2,07	1,82	1,91	1,66	1,75	1,50	1,39
1250	750	320	2,74	2,37	2,58	2,21	2,42	2,05	1,88
1250	1000	320	3,42	2,92	3,26	2,76	3,10	2,60	2,37
1250	1250	320	4,09	3,47	3,93	3,31	3,77	3,15	2,87
1500	500	320	2,44	2,14	2,25	1,95	2,05	1,75	1,64
1500	750	320	3,23	2,78	3,03	2,58	2,84	2,39	2,22
1500	1000	320	4,01	3,41	3,82	3,22	3,63	3,03	2,80
1500	1250	320	4,80	4,05	4,61	3,86	4,42	3,67	3,39
500	500	420	1,12	1,02	1,04	0,94	0,95	0,85	0,71
500	750	420	1,49	1,34	1,41	1,26	1,33	1,18	0,96
500	1000	420	1,87	1,67	1,78	1,58	1,70	1,50	1,20
500	1250	420	2,24	1,99	2,15	1,90	2,07	1,82	1,45
750	500	420	1,54	1,39	1,41	1,26	1,28	1,13	0,99
750	750	420	2,02	1,80	1,89	1,67	1,77	1,54	1,32
750	1000	420	2,51	2,21	2,38	2,08	2,25	1,95	1,66
750	1250	420	2,99	2,61	2,86	2,49	2,74	2,36	2,00
1000	500	420	1,95	1,75	1,78	1,58	1,61	1,41	1,27
1000	750	420	2,55	2,25	2,38	2,08	2,21	1,91	1,69
1000	1000	420	3,14	2,74	2,98	2,58	2,81	2,41	2,11
1000	1250	420	3,74	3,24	3,57	3,07	3,41	2,91	2,54
1250	500	420	2,36	2,11	2,15	1,90	1,94	1,69	1,55
1250	750	420	3,07	2,70	2,86	2,49	2,65	2,28	2,06
1250	1000	420	3,78	3,28	3,57	3,07	3,36	2,86	2,57
1250	1250	420	4,49	3,87	4,28	3,66	4,07	3,45	3,08
1500	500	420	2,78	2,48	2,53	2,23	2,27	1,97	1,83
1500	750	420	3,60	3,15	3,35	2,90	3,10	2,65	2,43
1500	1000	420	4,42	3,82	4,17	3,57	3,92	3,32	3,02
1500	1250	420	5,24	4,49	4,99	4,24	4,74	3,99	3,62

Táblázat a korrigált felületek kiszámításához

Spacial állószekrények

Ma (mm)	Szé (mm)	Mé (mm)	Beépítési mód						
			1	2	3	4	5	6	7
1200	800	300	2,71	2,33	2,57	2,18	2,42	2,04	1,87
1200	1000	300	3,23	2,75	3,08	2,60	2,94	2,46	2,25
1200	1200	400	4,13	3,55	3,94	3,36	3,74	3,17	2,83
1400	600	300	2,52	2,18	2,35	2,02	2,18	1,85	1,72
1400	600	400	2,86	2,52	2,63	2,30	2,41	2,07	1,90
1400	800	300	3,11	2,66	2,94	2,49	2,77	2,32	2,16
1400	800	400	3,47	3,02	3,25	2,80	3,02	2,58	2,35
1400	1000	400	4,09	3,53	3,86	3,30	3,64	3,08	2,80
1400	1200	400	4,70	4,03	4,48	3,81	4,26	3,58	3,25
1600	600	300	2,84	2,46	2,65	2,27	2,46	2,08	1,95
1600	600	400	3,22	2,83	2,96	2,58	2,70	2,32	2,15
1600	800	300	3,50	2,99	3,31	2,80	3,12	2,61	2,44
1600	800	400	3,90	3,39	3,65	3,14	3,39	2,88	2,66
1600	1000	300	4,16	3,52	3,97	3,33	3,78	3,14	2,93
1600	1000	400	4,59	3,95	4,34	3,70	4,08	3,44	3,16
1600	1200	300	4,82	4,06	4,63	3,86	4,44	3,67	3,42
1600	1200	400	5,28	4,51	5,02	4,26	4,77	4,00	3,66
1800	600	300	3,17	2,74	2,95	2,52	2,74	2,30	2,18
1800	600	400	3,58	3,14	3,29	2,86	3,00	2,57	2,40
1800	600	500	3,98	3,55	3,62	3,19	3,26	2,83	2,62
1800	800	300	3,90	3,32	3,68	3,11	3,47	2,89	2,72
1800	800	400	4,34	3,76	4,05	3,47	3,76	3,18	2,96
1800	800	500	4,77	4,20	4,41	3,84	4,05	3,48	3,20
1800	800	600	5,21	4,63	4,78	4,20	4,34	3,77	3,43
1800	1000	400	5,10	4,38	4,81	4,09	4,52	3,80	3,52
1800	1000	500	5,56	4,84	5,20	4,48	4,84	4,12	3,77
1800	1200	400	5,86	4,99	5,57	4,70	5,28	4,42	4,08
1800	1200	500	6,35	5,48	5,99	5,12	5,63	4,76	4,34
1800	1600	400	7,38	6,22	7,09	5,94	6,80	5,65	5,20
1800	1600	500	7,92	6,77	7,56	6,41	7,20	6,05	5,49
2000	600	300	3,49	3,01	3,25	2,77	3,01	2,53	2,41
2000	600	400	3,94	3,46	3,62	3,14	3,30	2,82	2,65
2000	600	500	4,38	3,90	3,98	3,50	3,58	3,10	2,89
2000	800	300	4,30	3,66	4,06	3,42	3,82	3,18	3,01
2000	800	400	4,77	4,13	4,45	3,81	4,13	3,49	3,26
2000	800	500	5,24	4,60	4,84	4,20	4,44	3,80	3,52
2000	800	600	5,71	5,07	5,23	4,59	4,75	4,11	3,78
2000	1000	400	5,60	4,80	5,28	4,48	4,96	4,16	3,88
2000	1000	500	6,10	5,30	5,70	4,90	5,30	4,50	4,15
2000	1200	400	6,43	5,47	6,11	5,15	5,79	4,83	4,50
2000	1200	500	6,96	6,00	6,56	5,60	6,16	5,20	4,78
2000	1200	600	7,49	6,53	7,01	6,05	6,53	5,57	5,06
2000	1600	400	8,10	6,82	7,78	6,50	7,46	6,18	5,73
2000	1600	500	8,68	7,40	8,28	7,00	7,88	6,60	6,04
2000	1600	600	9,26	7,98	8,78	7,50	8,30	7,02	6,35

Beépítési mód

- 1 minden oldalon hozzáférhető
- 2 fal mellé telepített
- 3 a sor egyik végére telepítve
- 4 a sor egyik végére telepítve, egyik oldalával a falnak
- 5 a sor középre telepítve
- 6 a sor középre telepítve, egyik oldalával a falnak
- 7 a sor középre telepítve, egyik oldalával a falnak, tetőrészrel lefedve








A felületek m²-ben vannak megadva.



Használja a ProClima-t, hogy időt takarítson meg, és megtalálja a legjobb megoldást!

Táblázat a korrigált felületek kiszámításához

Spacial sorolható szekrények

Ma (mm)	Szé (mm)	Mé (mm)	Beépítési mód						
			1 	2 	3 	4 	5 	6 	7 
1200	600	400	2,50	2,21	2,30	2,02	2,11	1,82	1,66
1200	600	600	3,10	2,81	2,81	2,52	2,52	2,23	1,98
1200	800	400	3,04	2,66	2,85	2,46	2,66	2,27	2,05
1200	800	600	3,70	3,31	3,41	3,02	3,12	2,74	2,40
1400	600	400	2,86	2,52	2,63	2,30	2,41	2,07	1,90
1400	800	400	3,47	3,02	3,25	2,80	3,02	2,58	2,35
1600	600	600	3,96	3,58	3,58	3,19	3,19	2,81	2,56
1600	600	800	4,70	4,32	4,19	3,81	3,68	3,30	2,96
1600	800	600	4,70	4,19	4,32	3,81	3,94	3,42	3,09
1600	800	800	5,50	4,99	4,99	4,48	4,48	3,97	3,52
1800	400	400	2,82	2,53	2,53	2,24	2,24	1,95	1,84
1800	400	500	3,20	2,91	2,84	2,55	2,48	2,19	2,05
1800	400	600	3,58	3,29	3,14	2,86	2,71	2,42	2,26
1800	600	400	3,58	3,14	3,29	2,86	3,00	2,57	2,40
1800	600	500	3,98	3,55	3,62	3,19	3,26	2,83	2,62
1800	600	600	4,39	3,96	3,96	3,53	3,53	3,10	2,84
1800	600	800	5,21	4,78	4,63	4,20	4,06	3,62	3,29
1800	800	400	4,34	3,76	4,05	3,47	3,76	3,18	2,96
1800	800	500	4,77	4,20	4,41	3,84	4,05	3,48	3,20
1800	800	600	5,21	4,63	4,78	4,20	4,34	3,77	3,43
1800	1000	400	5,10	4,38	4,81	4,09	4,52	3,80	3,52
1800	1000	500	5,56	4,84	5,20	4,48	4,84	4,12	3,77
1800	1000	600	6,02	5,30	5,59	4,87	5,16	4,44	4,02
1800	1200	400	5,86	4,99	5,57	4,70	5,28	4,42	4,08
1800	1200	500	6,35	5,48	5,99	5,12	5,63	4,76	4,34
1800	1200	600	6,84	5,98	6,41	5,54	5,98	5,11	4,61
2000	300	500	3,09	2,85	2,69	2,45	2,29	2,05	1,95
2000	300	600	3,49	3,25	3,01	2,77	2,53	2,29	2,17
2000	400	400	3,10	2,78	2,78	2,46	2,46	2,14	2,03
2000	400	500	3,52	3,20	3,12	2,80	2,72	2,40	2,26
2000	400	600	3,94	3,62	3,46	3,14	2,98	2,66	2,49
2000	400	800	4,77	4,45	4,13	3,81	3,49	3,17	2,94
2000	600	400	3,94	3,46	3,62	3,14	3,30	2,82	2,65
2000	600	500	4,38	3,90	3,98	3,50	3,58	3,10	2,89
2000	600	600	4,82	4,34	4,34	3,86	3,86	3,38	3,13
2000	600	800	5,71	5,23	5,07	4,59	4,43	3,95	3,62
2000	800	400	4,77	4,13	4,45	3,81	4,13	3,49	3,26
2000	800	500	5,24	4,60	4,84	4,20	4,44	3,80	3,52
2000	800	600	5,71	5,07	5,23	4,59	4,75	4,11	3,78
2000	800	800	6,66	6,02	6,02	5,38	5,38	4,74	4,29
2000	1000	400	5,60	4,80	5,28	4,48	4,96	4,16	3,88
2000	1000	500	6,10	5,30	5,70	4,90	5,30	4,50	4,15
2000	1000	600	6,60	5,80	6,12	5,32	5,64	4,84	4,42
2000	1000	800	7,60	6,80	6,96	6,16	6,32	5,52	4,96
2000	1200	400	6,43	5,47	6,11	5,15	5,79	4,83	4,50
2000	1200	500	6,96	6,00	6,56	5,60	6,16	5,20	4,78
2000	1200	600	7,49	6,53	7,01	6,05	6,53	5,57	5,06
2000	1200	800	8,54	7,58	7,90	6,94	7,26	6,30	5,63
2000	1600	400	8,10	6,82	7,78	6,50	7,46	6,18	5,73
2000	1600	500	8,68	7,40	8,28	7,00	7,88	6,60	6,04
2000	1600	600	9,26	7,98	8,78	7,50	8,30	7,02	6,35
2200	400	600	4,30	3,94	3,77	3,42	3,24	2,89	2,72
2200	600	600	5,26	4,73	4,73	4,20	4,20	3,67	3,42
2200	600	800	6,22	5,69	5,51	4,98	4,81	4,28	3,94
2200	800	600	6,22	5,51	5,69	4,98	5,16	4,46	4,12
2200	800	800	7,23	6,53	6,53	5,82	5,82	5,12	4,67
2200	1000	600	7,18	6,30	6,65	5,77	6,12	5,24	4,82
2200	1200	600	8,14	7,08	7,61	6,55	7,08	6,02	5,52
2200	1200	800	9,26	8,21	8,56	7,50	7,86	6,80	6,13

8

Műszaki mellékletek

Szabványtanúsítványok 8/2

Védettségi fokozatok: IK és IP 8/4

Anyagtulajdonságok 8/6

ATEX 8/10

Elektromágneses megfelelés 8/14

NEMA és UL osztályozás 8/17










A terméktanúsítványokat a szekrények, mint komponensek kapták.

Kategória		Tanúsítvány célja				
		Nemzetközi szabvány elektromos szekrényekhez	Védettségi fokozat	Szabvány ipari készülékekhez és UL osztályozás	Tengeri környezet osztályozás vagy jóváhagyás rezgésekkel szembeni védelemhez és ellenálláshoz	ATEX
		Szabványok/irányelvek				
		IEC 62208	IEC 60529	UL508A és CAN CSA C22-2 no. 14	Tanúsító testület előírásai	94/9/EC EN 60079-0 és -7 EN 61241-0 és -1 Európai irányelv
SPACIAL	SF	●		●	● ●	
	SM	●		●	● ● (2)	
	SD		●			
	S3D	●		●	● ● ● ●	● (1)
	CRN	●		●	●	
	S44		●			
	S57	●		●	●	
	SFX	● (2)		● (2)		
	SMX	●		●		
	SDX		● (2)			
THALASSA	PLA	●		●	●	
	PLD	●				
	PLM	●		●	●	● (1)
	PLS	●		●		
	TBS/TBP	●		●		
CLIMASYS	CV			●		

(1) Az ATEX-tanúsítvány a kategória egy adaptált részére vonatkozik. Ezen kategóriákat EX végződésük különbözteti meg.

(2) Folyamatban.

Hivatalos tanúsító testület

Bureau Veritas	LCIE (Bureau Veritas)	Bureau Veritas Marine Division	TUV Rheiland Group	Underwriters Laboratories	Laboratorio Oficial J.M. Madariaga	Det Norske Veritas	Germanischer Lloyd	Lloyd's Register
								
●	●	●	●	●	●	●	●	●

Szekrényekre vonatkozó nemzetközi szabvány

IEC 62208* szabvány

Üres szekrények kifizetésű kapcsolókészülék és vezérlőkészülék egységekhez.
Általános szabályok.

Alkalmazás

Üres szekrényeknél a felhasználó készülékeinek hozzáadása előtt, a gyártó által szállított állapotban.

Alkalmazási terület

A kapcsolókészülék egység részeként használandó szekrények tesztelésének igénye 1000 V váltakozó áramnál és 1500 V egyenáramnál kisebb feszültségeknél.

Gyártó által biztosított információk

- Gyártó kereskedelmi védjegye: Schneider Electric.
- Mechanikus jellemzők, anyagok, használati feltételek.
- Használati feltételek:
- Környező levegő hőmérséklet kültéri készülékeknek: -25-től +40°C-ig.
- Atmoszférikus feltételek kültéri készülékeknek: a páratartalom ideiglenesen elérheti a 100%-ot 25°C-os hőmérsékletnél.
- Szállítási és tárolási feltételek: -25-től +55°C-ig; 24 órát nem meghaladó, korlátozott időtartamig: legfeljebb +70°C.

* Az EN 62208 Európai szabvány azonos az IEC 62208-cal. Az európai országok az adott ország területének megfelelően publikálják ezen szabványt (például BS EN 62208 az UK-ban).



PB500056

IEC 62208 szabvány szabványtesztjei

- Statikus terhelés: teszt 1,25 × maximum megengedett teher 1 óra alatt.
- Emelés: emelési tartozékokkal rendelkező szekrényeknél alkalmazható.
- Fémbetétek tengelyirányú terhelése: 500 N 10 másodpercig M8-as betéteknél.
- IK kód: az IEC 62262 szabványnak megfelelő tesztिंगás ütőgéppel. A tesztelést követően a szekrény megtartja IP besorolását.
- IP besorolás: IEC 60529 szabványnak megfelelő teszt. Védettségi fokozat a veszélyes részekhez való hozzáféréssel valamint a szilárd testek behatolásával és víz behatolásával szemben.
- Termikus stabilitás 70°C-os hőmérsékleten; 7 nap.
- Hőállóság: golyónyomáspróba 70°C-on (1).
- Rendellenes hőnek és tűznek való ellenállás: izzóhuzal teszt az IEC 60695-2-10 és IEC 60695-2-11 (1) szabványoknak megfelelően.
- Átütési szilárdság: 5000 V (1).
- Védőkapcsolás folytonosság (2); ellenállás nem haladja meg a 0,1 Ohmot.
- Időjárásnak való ellenállás: időtartam 500 h (ciklus: eső 5 perc + UV lámpa 25 perc).
- Korrózióállóság:
 - Beltéri szekrényeknél:
 - 6 24 órás nedves hő teszt 40°C-on és 95%-os relatív páratartalommal.
 - 2 24 órás sós pára test 35°C-on.
 - Kültéri szekrényeknél:
 - 12 24 órás nedves hő teszt 40°C-on és 95%-os relatív páratartalommal.
 - 14 24 órás sós pára test 35°C-on.

Üres szekrényeink CE jelöléssel vannak ellátva a Alacsonyfeszültségi Irányelvnek (LVD) megfelelően. A végső készülékgyártó felelősége, hogy betartsa az érvényben lévő előírásokat.

- (1) Szigetelt anyagból készült szekrényekhez szükséges információk.
(2) Fémszekrényeknél.






















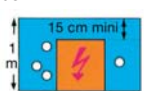

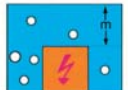





PB500057

Szekrények által biztosított védettségi fokozatok

- A szekrények által biztosított védettségi fokozatokat az IEC 60529 (IP) és IEC 62262 (IK) szabványok határozzák meg.
- A védettségi fokozatot az IP betűk jelölik, melyet két számjegy követ. A számok mutatják a szekrény által biztosított védettségi fokozatot a veszélyes részekhez való hozzáféréssel, valamint a szilárd testek behatolásával (1. számjegy) és víz behatolásával (2. számjegy) szemben.
- A külső mechanikus behatásokkal szembeni védettséget az IK betűk jelölik, melyet számjegy csoport követ.

Megjegyzés: Számos EN Európai szabvány harmonizálva van a nemzetközi IEC szabványokkal.
Ez a helyzet a szekrény védettségi szabványoknál:
– EN 60529 = IEC 60529.
– EN 62262 = IEC 62262.

Első számjegy Szilárd testekkel szembeni védettség	IP Második számjegy Folyadékokkal szembeni védettség	IK Mechanikus védettség
0  Nincs védelem	0  Nincs védelem	0  Nincs védelem
1  50 mm-nél nagyobb szilárd testekkel szemben védve (pl. kézzel való véletlen érintkezés)	1  Függőlegesen hulló vízcseppekkel szemben védve (kondenzáció)	01  7,5 cm Ütközési energia: 0,15 Joule.
2  12 mm-nél nagyobb szilárd testekkel szemben védve (pl. ujjal való érintkezés)	2  A függőlegestől legfeljebb 15°-kal eltérő vízcseppekkel szemben védve	02  10 cm Ütközési energia: 0,200 Joules.
3  2,5 mm-nél nagyobb szilárd testekkel szemben védve (szerszámok, huzalok)	3  A függőlegestől legfeljebb 60°-kal eltérő vízcseppekkel szemben védve	03  17,5 cm Ütközési energia: 0,350 Joules.
4  1 mm-nél nagyobb szilárd testekkel szemben védve (finom szerszámok, kis huzalok)	4  ▲ Vízpermettel szembeni védettség minden irányból	04  25 cm Ütközési energia: 0,500 Joules.
5  ◆ Porral szemben védve (nincs veszélyes lerakódás)	5  ▲▲ Alacsony nyomású vízszugárral szemben védve minden irányból	05  35 cm Ütközési energia: 0,700 Joules.
6  ◆ Teljes pormentesség	6  Nagynyomású vízszugárral szemben védve minden irányból	06  20 cm Ütközési energia: 1,00 Joules.
	7  ** Merülési hatással szemben védve	07  40 cm Ütközési energia: 2,00 Joules.
	8  ** ... ^m Nyomás alatti, hosszabb ideig tartó merülési hatással szemben védve.	08  29,5 cm Ütközési energia: 5,00 Joules.
		09  20 cm Ütközési energia: 10,00 Joules.
		10  40 cm Ütközési energia: 20,00 Joules.

Kiválasztás IP védetség fokozatok szerint.

Az előző oldalon elmagyarázott védetség fokozat fontos elem a szekrények kiválasztásánál.

Az alábbi táblázat bemutatja a szekrények védetség fokozatait.

Megnevezés	Kategória	IP 40	IP 41	IP 42	IP 43	IP 44	IP 54	IP 55	IP 65	IP 66
Fém ipari dobozok	Spacial S44 és S57									●
Fém leágazó dobozok	Spacial SDB							●		
Acél univerzális falra szerelhető szekrények	Spacial S3D							● (1)		●
	Spacial CRN									●
	Spacial CRNG							● (1)		●
Acél moduláris elosztású falra szerelhető szekrények	Spacial S3DM									●
Csatlakozó falra szerelhető szekrények	Spacial S3DB									●
EMC falra szerelhető acélszekrények	Spacial S3HF							●		
HMI falra szerelhető acélszekrények	Spacial S3CM						●			
ATEX falra szerelhető acélszekrények	Spacial S3DEX									●
Falra szerelhető rozsdamentes acélszekrény	Spacial S3X									●
ATEX falra szerelhető rozsdamentes acélszekrény	Spacial S3XEX									●
Acél álló monoblokk szekrények	Spacial SM							●		
Acél álló sorolható szekrények	Spacial SF							●		
Rozsdamentes acél monoblokk állószekrények	Spacial SMX							●		
Rozsdamentes acél álló sorolható szekrények	Spacial SFX							●		
Acél vezérlőasztalok	Spacial SD							●		
Rozsdamentes acél vezérlőasztalok	Spacial SDX							●		
Termoplasztikus ipari dobozok	Thalassa TBS-TBP									●
Poliészter moduláris dobozok	Thalassa PLS								●	
Poliészter falra szerelhető szekrények	Thalassa PLM									●
ATEX állószekrények	Thalassa PLMEX									●
Poliészter állószekrények	Thalassa PLA (2)					●	●		●	
	Thalassa PLD				●		● (3)			

(1) Dupla ajtó.

(2) Eltérő IP a változattól függően. Lásd áttekintést a Thalassa PLA részről.

(3) Tömítéssel.

Az univerzális ajánlat

3 Anyag-megoldás

Acél

Rozsdamentes acél

Műanyag és poliészter

Kiválasztás a környezet szerint

A szekrények elhelyezése és a fizikai, kémiai és klimatikai feltételek, melyeknek ki vannak téve, meghatározzák az alkalmazandó modellt.

- Az acélszekrények különösen alkalmasak beltéri használatra ipari környezetben.
- A rozsdamentes acélszekrények különösen alkalmasak korrozív környezetekben vagy olyan területeken, ahol speciális higiéniai követelményeket alkalmaznak.
- A poliészter szekrények különösen alkalmasak erősen korrozív atmoszférákhoz, beltérben vagy kültérben.

A szigetelt anyagból készült szekrények teljes szigetelést garantálnak, csökkentve a személyek elektromos veszélyeit.

Szekrényeink műanyagok fő jellemzői és azok vegyi ellenállása a **8/7. oldalon** található.

További segítség a kiválasztáshoz a szekrény NEMA vagy UL osztályozása, lásd **8/17. oldalt**.

Anyagtulajdonságok

Mechanikus, elektromos, fizikai és tűzállósági jellemzők

Termékeink gyártásához általában alkalmazott műanyag anyagok:

- ABS
- Polikarbonát.
- PVC (polivinil-klorid).
- Bayblend® = PK + ABS.
- Üvegszállal erősített poliészter
- Altuglas.
- Polipropilén.
- Polisztrén.
- Poliamid 6 és 12.
- SBS.

Specifikációk	Szabványok	Mértékegység	ABS	Polikarbonát	PVC	Bayblend®	Poliészter	SBS
Mechanikus jellemzők								
Szakítószilárdság	ISO 257	MPa	44	> 65	45	35	85	5
Rugalmas nyúlás	ISO 527	%	12	> 110	120 to 150	40	0	600
Útőszilárdság	ISO 179	kJ/m ²	125	Nincs törés	25	Nincs törés	60	Nincs törés
Metszésállóság	ISO 179	kJ/m ²	19	25	20	25	50	-
Elektromos jellemzők								
Feszültség pont	IEC 60112	-	-	250-300	> 600	> 550	> 600	-
Felületi szilárdság	IEC 60093	Ohm	1015	> 1015	> 1013	> 1014	≥1012	> 1013
Átütési szilárdság	IEC 60243	kV/mm	16,5	> 30	30	24	18-20	20
Fajlagos ellenállás	IEC 60093	Ohm ³ cm	1015	> 1016	≥ 1015	1016	≥ 1012	> 1016
Fizikai jellemzők								
Lágyulási hőmérséklet (Vicat B)	ISO 306	°C	95	145-150	79-80	115	(1)	80
Hőmérséklet ellenállás	-	°C	-40...+90	-50...+125	-20...+65	-35...+90	-50...+150	-40...+120
Víznyelés	ISO 62	%	0,2 - 0,45	0,15	< 0,1	0,2	0,2	-
Fajsúly	ISO 1183	kg/dm ³	1,04	1,21	1,4	1,12	1,85	0,3 in 24 h
Tűzállóság								
Oxigén érték	ISO 4589	%	19	26	45-50	22	24,4	18
Izzóhuzal ellenállás 2 mm	IEC 60695-2	°C	650	960	960	750	960	750° (1,5 mm)
Izzóhuzal ellenállás 3 mm	IEC 60695-2	°C	650	960	960	750	960	NA

(1) Poliészternél nincs lágyulás.

Specifikációk	Szabványok	Mértékegység	Altuglas	Polipropilén	Polisztrén	Poliamid 6	Polyamid 12
Mechanikus jellemzők							
Szakítószilárdság	ISO 257	MPa	30	35	24	40	30
Rugalmas nyúlás	ISO 527	%	5	400	36	200	300
Útőszilárdság	ISO 179	kJ/m ²	20	20	63	Nincs törés	Nincs törés
Metszésállóság	ISO 179	kJ/m ²	3	5	50	31,2	15
Elektromos jellemzők							
Feszültség pont	IEC 60112	-	-	-	KB175	KB175	KB180
Felületi szilárdság	IEC 60093	Ohm	≥ 1014	-	> 1013	1012	5 × 1010
Átütési szilárdság	IEC 60243	kV/mm	13-15	20	≤ 40	23	55
Fajlagos ellenállás	IEC 60093	Ohm ³ cm	> 1015	> 1016	> 1015	1011	3 × 1011
Fizikai jellemzők							
Lágyulási hőmérséklet (Vicat B)	ISO 306	°C	120-122	75 (vicat A)	79	230	140
Hőmérséklet ellenállás	-	°C	-20...+80	-10...+80	-15...+60	-20...+100	-50...+125
Víznyelés	ISO 62	%	< 0,5	0,1 in 24 h	0,1 in 24 h	1,6	1,5
Fajsúly	ISO 1183	kg/dm ³	1,18	0,91	1,06	1,14	1,03
Tűzállóság							
Oxigén érték	ISO 4589	%	18,5	18	18	24	22
Izzóhuzal ellenállás 2 mm	IEC 60695-2	°C	-	650	650	750	650
Izzóhuzal ellenállás 3 mm	IEC 60695-2	°C	960	650	650	850	650

Anyagtulajdonságok

Vegyí anyagoknak való ellenállás

A táblázat az alábbiakat tartalmazza:

- Vegyi anyag koncentrációját %-ban: sat=szaturáció.
- Anyag ellenállóságát:
 - +: Ellenálló.
 - O: Korlátozott ellenállás.
 - : Nem ellenálló.

Termékeink gyártásához általában alkalmazott műanyag anyagok:

- ABS
- Polikarbonát.
- PVC (polivinil-klorid).
- Bayblend® = PK + ABS.
- Üvegszállal erősített poliészter
- Altuglas.
- Polipropilén.
- Polisztrén.
- Poliamid 6 és 12.
- SBS.

Ellenállóság	ABS	Poli-karbonát	PVC	Bayblend®	Poliészter	Altuglas	Poli-propilén	Polisztrén	Polyamid 6	Polyamid 12	SBS
Aceton	-	-	-	-	-	O	100 +	-	100 +	+	+
Hidrogén-klorid	15 +	10 +	30 +	20 +	30 +	sat +	10 +	O	10 -	10 +	10 +
Citromsav		10 +	sat +	10 +	100 +	sat +	sat +	+	10 O	+	10 +
Tejsav	80 +	10 +	90 +	10 -	100 +	20 +	90 +	O	50 O	+	sat +
									90 -	+	
Salétromsav	30 +	10 +	50 +	10 +	20 +	10 +	25/50	O	2 O	-	50 +
		100 -			+	100 -	50		10 -		
Foszforsav	85 +	100 +	sat +	+	100 +	10 +	sat +	O	2 O	50 +	+
						95 -			10 -		
Kénsav	50 +	50 +	96 +	30 +	70 +	30 +	96 +	O	3 -	10 +	96 +
		100 -									
Alkohol	O	96 +	96 +	-	50 O	50 O	96 +	+	96 O	96 +	+
Tiszta anilin	O	-	100 -	-	O	-	100 +		100 O	100 O	
Ásványalapú (hidroxid)	+	100 -	-	+	-	O	100 O		100 +	+	-
Benzol		100 -	-	-			100 -			100 -	-
Folyékony bróm		-	100 -	-	sat +	-	100 -		100 O	-	50 +
Folyékony klór	+	100 +	100 +	+	100 +	100 +	-	100 +		100 +	sat +
Tengervíz	+	100 +	100 O	-	100 +	100 O	-	-	100 +	+	-
Benzin	-	100 O	100 -	-	100 O	+			100 +	100 +	-
Éter	O	+	O	O	-		100 +		100 +	100 +	-
Hexán	+	100 +	100 +	O	100 +	100 O	100 +	-	+	100 +	-
Olaj és zsírok	O	-	-	-	-	+	-	-	-	+	-
Tüzelőolaj	O	100 O	100 +	-	100 +	100 -	100 +		100 +	100 +	-
Naftalin			100 O	-	100 +	100 -	100 +		100 +	100 +	
Nitrobenzin	-	-	100 -	-	-	-	100 O		-	O	-
Fenol	-	-	sat O	-	20 O	-	sat +		-	-	10 O
Ásványi sók		+	+	+	+	+	+			+	+
Jódoldat		O	-	+		-			+		
Toluol	-	-	100 -	-	+	O	100 O	-	100 +	100 +	-
Triklóretilén	-	-	100 -	-	-	-	100 O	-	100 -	100 O	-
Karbamid		sat +	sat +	+			sat +		10 +	sat +	sat O

Egyéb vegyi anyagoknál kérjük, keressen minket.

Ezen információk mindegyikét legjobb forrásainkból vettük és kizárólag információs célokra biztosítottuk, nevünkben vállalt kötelezettség nélkül.

Poliészter alapú bevonat jellemzői



PE600058

Terméktípus

Hőre keményedő poliésztergyanta porbevonat alapon, epoxigyantával módosítva és dekorációhoz és korrózió megakadályozásához tervezve. Ezen bevonat teljesítménye jobb a hagyományos epoxiporokéhoz képest a szín stabilitást, hőmérséklet-állóságot és időjárási viszonyoknak való ellenállást illetően. Szürke RAL 7035; megjelenés: strukturált.

Mechanikus jellemzők

Tesztfeltételek: 1 mm vastagságú acél mintadarabok
Zsírtalanítás biológiailag lebomló felületaktív anyag alkalmazásával.
Fóliavastagság: 60 mikron.

Tapadás (karcolás és ragasztószalag)	ISO 2409	1. osztály
Ericksen bélyegzés	ISO 1520	≥ 7 mm
Közvetlen ütőszilárdság	ISO 6272	> 1 kg/70 cm
Közvetett ütőszilárdság	ISO 6272	> 1 kg/20 cm
Hajtás kúpostüske körül	ISO 6860 - ASTM D 522-88	Maximum 70 mm-es repedés, a festék felválása nélkül

Kémiai jellemzők

A teszt környezeti hőmérsékleten, 150-200 mikronos fóliával bevont foszfátzott mintadarabon végezve:

- Fólia sértetlensége.
- Fólia sérült (hólyagosodás, sárgulás, mattulás).

Hónapok száma		2	4	6	8	10	12	
Sav	Ecet	20%	[Blue bar]					
	Kén	30%	[Blue bar]					
	Salétrom	30%	[Blue bar]					
	Foszfor	30%	[Blue bar]					
	Hidrogén-klorid	30%	[Blue bar]					
	Tejsav	10%	[Blue bar]					
Lúg	Citromsav	10%	[Blue bar]					
	Szóda	10%	[Blue bar]					
Víz	Ammónia	10%	[Blue bar]					
	Desztillált víz		[Blue bar]					
	Tengervíz		[Blue bar]					
	Csapvíz		[Blue bar]					
Oldó- szerek	Hígított klóros fehérítő		[Blue bar]					
	Benzin		[Blue bar]					
	Alifás		[Blue bar]					
	Aromás		[Blue bar]					
	Keton észter		[Blue bar]					
	Tri-perklóretilén		[Blue bar]					

Fizikai jellemzők

Hőmérséklet-ellenállás: -40°C és 100 óra +150°C-on (szín: fehér).
Fénymegtartás: jó.

Korrózióknak való ellenállás

IEC 62208 szabványnak való megfelelés kültéri készülékeknél: 288 h nedves hő és 336 sós pára.

Poliészter alapú bevonat jellemzői

Nukleáris szennyeződés

RAL 7035 és AFNOR A550 színekre vonatkozik.
NFT 30901 szabvány. Szennyezésmentesítés aránya hasadási termékek vagy plutónium általi szennyeződésnél. Kérjük, konzultáljon velünk a további részletekkel kapcsolatban.

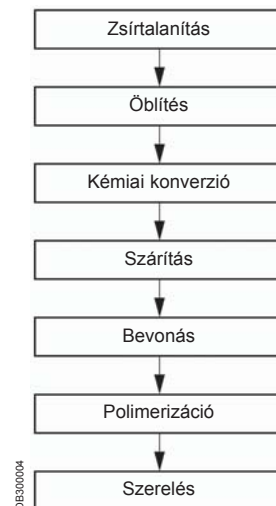
Gyorsított öregedés

IEC 62208 szabvány: 500h UV az ISO 4892-nek megfelelően (módszer A) (bevonat tapadása 50%-os minimum visszatartással a rácson az ISO 2409-nek megfelelően).

Égési jellemző

M1 osztály (önkioltó anyag)
M0 osztály (fém alapon lévő bevonatnál).

Gyártási folyamat



Robbanásveszélyes légkörök: fontos információ



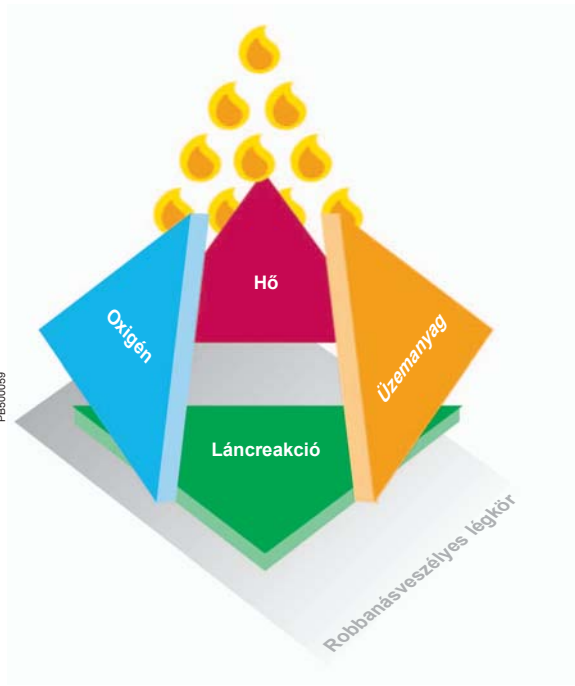
A 94/9/CE termék irányelv definiálja a gyártó kötelezettségeit.



99/92/CE személyek védelmére vonatkozó irányelv definiálja a felhasználó kötelezettségeit.

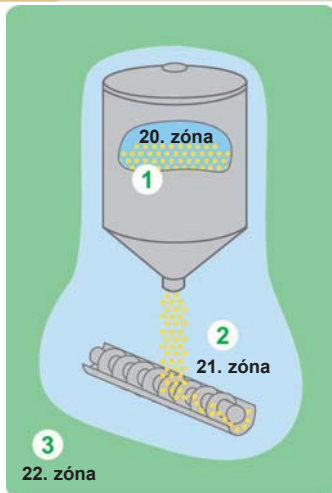
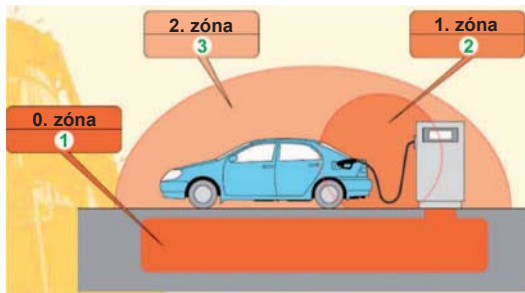
Mi az ATEX?

- Általánosan használt kifejezés a robbanásveszélyes atmoszférák (EXplosive ATmospheres) leírására, valamint szabványok a rendszerek és készülékek védelmére.
- Két Európai irányelv, ATEX 99/92/CE és ATEX 94/9/CE, valamint nemzetközi szabványok IEC 60079 és IEC 61241, harmonizálva az EN Európai szabványokkal vonatkoznak ezen területre.



Hogyan definiálja az ATEX a robbanásveszélyes légkört?

- A robbanásveszélyes légkör gyúlékony összetevők keverékeként van definiálva, gáz, gőz, por (felhő vagy lerakódás) formájában, mely a levegőben és normál légköri körülmények között teljese egészében vagy részben tüzet tud okozni robbanás formájában, ha gyújtóforrásnak van kitéve.



Robbanásveszélyes légkör osztályozása

- Csoportokba és zónákba vannak sorolva a 99/92/CE irányelv és IEC szabványok szerint:

Rendeltetés	Kategóriák / robbanásveszélyes légkör jelenléte	Veszélyes zónák	Légkör
1. csoport Bányák	M1 és M2	Gáz és por (G & D)	
		Zóna 0: gáz és gőz	G
II. csoport felület Iparágak	1 Állandó vagy gyakori	Zóna 20: pára és por	D
		Zóna 0: gáz és gőz	G
	2 Alkalomszerű	Zóna 20: pára és por	D
		Zóna 0: gáz és gőz	G
	3 Ritka	Zóna 20: pára és por	D

Készülékek robbanásveszélyes légkörökhöz

- 2003 július 1-je óta az ATEX 94/9/CE európai irányelv kötelezővé tette a tanúsított elektromos vagy nem elektromos készülékek használatát, ha azokat robbanásveszélyes légkörök zónáiban kell beépíteni (gáz vagy por).
- A tanúsítványt olyan testületnek kell kiadnia, mely ugyanezen irányelv szerint be van jelentve.
- A testület bejelenti a termék minőségének értékelését és tanúsítja a terméket az iránymutatásban és a nemzetközi szabványokban meghatározott egészségügyi és biztonsági követelményeknek megfelelően.
- A tanúsítvány tartalmazza a termék kategóriát jelöléssel, és ezáltal a zónát és légkört, amelyben használható.
- A szabványok meghatározzák az elektromos készülékek alábbi védettségi típusait:

Elektromos készülék				
CENELEC	IEC	Gáz: védettség típusának jelölése	CENELEC/IEC	Por: védettség típusának jelölése
EN 60079-0	IEC 60079-0	Általános szabályok	IEC/EN 61241-0	Általános szabályok
EN 50015	IEC 60079-6	0 – olajmerülés	IEC/EN 61241-1	tD – szekrények általi védelem
EN 50016	IEC 60079-2	p – nyomás alatti szekrények	IEC/EN 61241-4	pD – nyomás általi védelem
EN 50017	IEC 60079-5	q – por töltet	IEC/EN 61241-11	iD – belső biztonság általi védelem
EN 60079-1	IEC 60079-1	d – tűzálló szekrények	IEC/EN 61241-18	mD – tokozódás általi védelem
EN 60079-7	IEC 60079-7	e – fokozott biztonság		
EN 50020	IEC 60079-11	i – belső biztonság		
EN 60079-15	IEC 60079-15	n – védettségi „sz” típusa		



Védettségi fokozat

Veszélyes területeken, a készülékeknek legalább IP 54 védettségi fokozatot kell nyújtaniuk, de tesztelhetők és tanúsíthatók magasabb biztonsági fokozattal is.

- A szekrények komponensekként vannak tanúsítva. Összegyűjtik őket más ATEX elektromos, pneumatikus és hidraulikus komponenssel többek között, hogy egy végleges megoldást hozzanak létre, melynek ATEX tanúsítással kell rendelkeznie és megfelelőségi nyilatkozat vonatkozik rá.



A Schneider Electric ATEX szekrények alkalmazási területei

3 Anyagválozat fali szekrényekhez

Acél

Rozsdamentes acél


Poliészter

A Schneider ATEX falra szerelhető szekrények alkalmazási területei.

Három típusú szekrény

- Ezen brosúrában bemutatott valamennyi falra szerelhető szekrény megfelel a gázzal (G) és/vagy porral (P) töltött légkörökben előforduló fokozott robbanásveszéllyel szembeni védelemre vonatkozó szabványoknak.
- A II.csoportban való használatra tervezett Schneider kínálat 2-es kategóriaként van osztályozva.

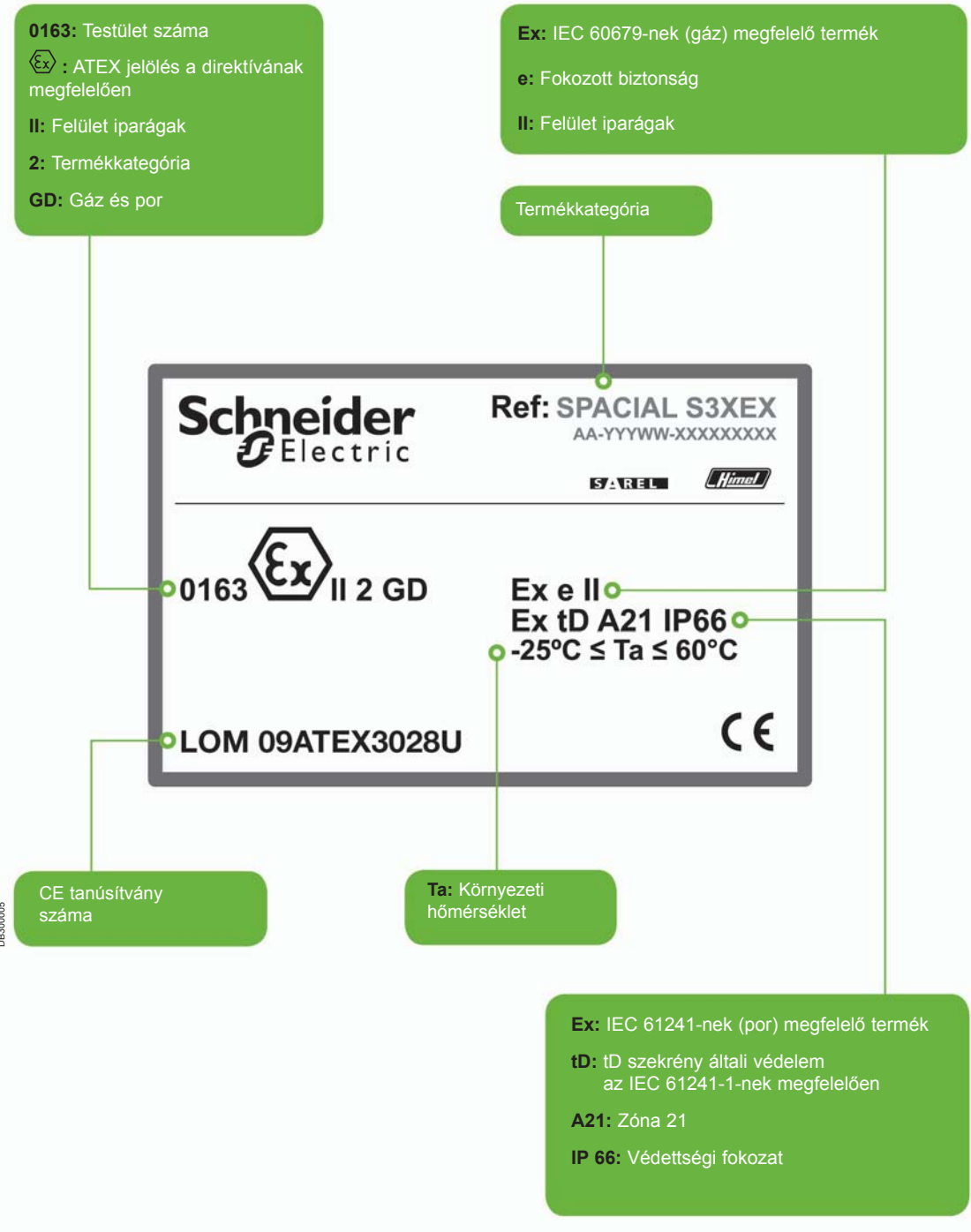
Rendeltetés	Kategóriák / robbanásveszélyes légkör jelenléte	Veszélyes zónák	Légkör
1. csoport Bányák	M1 és M2	Gáz és por (G és D)	
II. csoport felület Iparágak	1 Állandó vagy gyakori	Zóna 0: gáz és gőz	G
	2 Alkalomszerű	Zóna 20: pára és por	D
		Zóna 1: gáz és gőz	G
		Zóna 21: pára és por	D
3 Ritka	Zóna 2: gáz és gőz	G	
		Zóna 22: pára és por	D

- A 2-es kategóriájú termékek használhatók 3-as kategóriaként.
- Termékeink minősítve vannak fokozott biztonsághoz „e” (Ex e), viszont nincsenek robbanásálló biztonságához „d” (Ex d).
- A falra szerelhető szekrények az alábbi jelölésekkel rendelkeznek:
-  II 2 GD Ex e II Ex tD A21 IP 66 a 94/9/CE direktívának, valamint az EN 60079-0 (2004), EN 61241-0 (2005) és EN 61241-1 (2004) szabványoknak megfelelően.
- A falra szerelhető szekrények IP 66 védelemben nyújtanak az EN 60529-nek megfelelően, felülmúlva az ATEX direktíva javaslatait.
- Gyártóüzemünk tanúsítványa és vizsgálati eljárásai garantálják a minőségi színvonal betartását és konzisztenciáját.

Az ATEX tanúsított falra szerelhető szekrényekre rögzített jelölőcímkék leírása



Töltse le ATEX tanúsítványainkat honlapunkról.



DE300005

Általános

Az elektromágneses interferencia növekvő jelenléte az ipari környezetekben, megfelelően védett szekrények használatát igényli.

Az elektromágneses interferencia kiszűrése érdekében az S3HF szekrények, a fémlemez és alkalmazott speciális tömítések miatt, két funkciót teljesítenek.

- Megfelelő szűrés biztosítása, Faraday-kalitka hatékonyságával.
- Az érzékeny környezet hatékony védelmének biztosítására való alkalmasság horganyzott fémlemez szerelőkeret használatával, a javasolt beszerelési eljárások betartásával.

Elektromágneses interferencia

Az elektromágneses megszakítások az eltérő potenciálok által létrehozott elektromos mezőt (E) alkotnak, és örvényáramok által okozott mágneses mezőt (M), mely elektromágneses mező létrehozásához vezet.

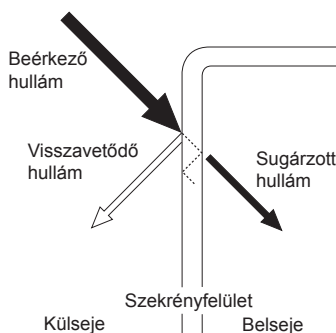
Az elektromágneses interferencia vagy „zaj” egy elektromos jel, mely befolyásolja a hasznos jelet és valószínűleg meghibásodáshoz vezet.

Interferencia előfordulhat a vezetőkön keresztül vagy kibocsátásra kerülhet a környezeten keresztül.

Elektromos interferencia fő forrásai és a készülék érzékenysége erre

- Programozható vezérlők.
- Elektronikus körök vagy elosztók.
- Szabályzók.
- Bemeneti jelkábelek (detektorok, szenzorok, mérőszondák).
- Analóg jelkábelek.

Elektromos interferencia fő forrásai	
Anyag	Frekvencia tartomány
Motorok	10 kHz...100 MHz
Transzformátorok / egyenirányítók	10 kHz...100 MHz
Induktív terheléskapcsoló	50 kHz...10 MHz
Ponthelesztők	10 kHz...50 MHz
Fénycsövek	100 kHz...3 MHz
Relék, érintkezők	10 kHz...200 MHz
Kapcsoló teljesítmény források	10 kHz...30 MHz
Számítógépek (belső óra)	50 kHz...200 MHz
Változtatható sebességű hajtások	10 kHz...100 MHz
Indukciós kemencék	0...10 kHz
Tápkábelek, stb.	0...10 kHz



EMC mezők csillapítási szintje

Az elektromos vagy mágneses mezők hullámai visszaverődnek, amikor találkoznak a szekrény fémlemezével.

A beérkező hullám szűréseinek vagy csillapításának „a” hatékonysági rátáját decibelben (dB) mérik az alábbi képlet alkalmazásával:

$$a = 20 \log \frac{E_0}{E_1} \text{ (dB) elektromos mezőknél,}$$

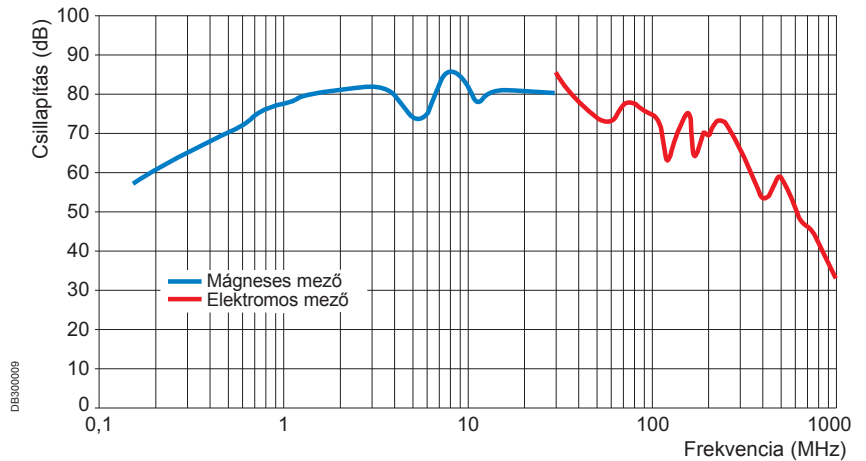
$$a = 20 \log \frac{H_0}{H_1} \text{ (dB) mágneses mezőknél,}$$

Az E0 és E1 az elektromos mező aktuális értékei a szekrénybe való belépés előtt és azt követően.

A H0 és H1 a mágneses mező értékek.

Példa S3HF szekrények csillapítási szintjére

Az 55% alumínium jelenléte a fémlemez felületén az elektromágneses hullámok megfelelő visszaverését biztosítja. A következő grafikonon ábrázolja a csillapítási görbéket (dB) a frekvencia szerint (MHz).



Beszereles

A készülék által generált interferencia típusa szerint:

- Alacsony frekvencia, „vezetett interferencia” (30 MHz-ig).
- Magas frekvencia, „sugárzott interferencia” (1 MHz-nél magasabb).

A figyelembe veendő előírások azon komponens kategóriára vonatkoznak, ami a leggazdaságosabb megoldást kínálja a beszerelés elvégzéséhez.

Alacsony frekvenciájú interferencia

- Védelmi rendszerek fontossága:
 - Szűrők, túlfeszültség levezetők, szigetelő transzformátorok áramellátáshoz.
 - Kábelhosszúság.

Magas frekvenciájú interferencia

- Beszerelési módszer fontossága:
 - Földelő csatlakozások, kábelhosszúság és keresztmetszet.
 - Kábel-keresztmetszet és előírások, kábelvezetés, csatlakozások
 - Szekrények és beszerelés.

Specifikus

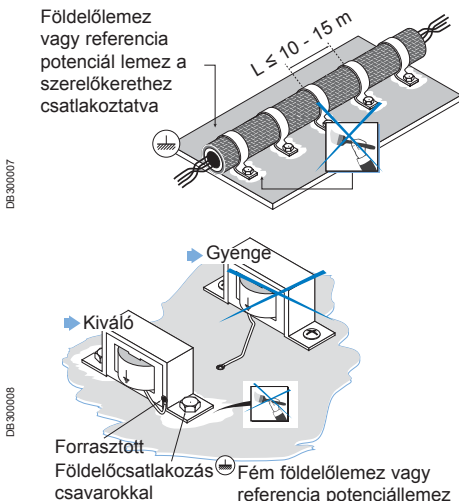
Árnyékolás csatlakozások

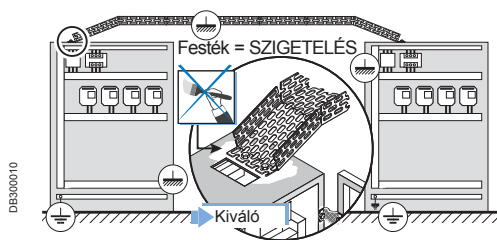
Javasolt földelni az árnyékolás mindkét végén. Továbbá javasolt növelni a közbenső földelő csatlakozások számát.

Ha az árnyékolás csak az egyik végén van földelve, akkor jelentős különbség lehet a potenciálban a két vég között. Továbbá az ilyen árnyékolás hatástalan lesz a külső magas frekvenciájú interferenciával szemben.

Transzformátorok

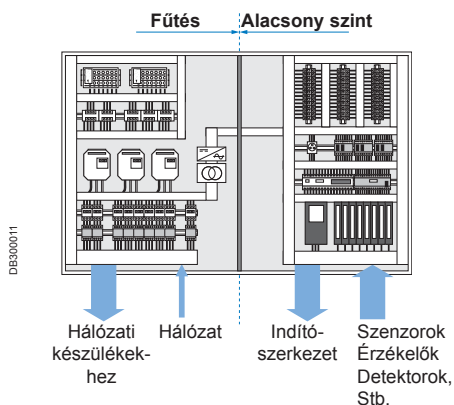
A transzformátor szerelőlemezt a fémrészt a fémrészhez illesztve kell felszerelni a referencia potenciál lemezre, ami a készülékt tartó teli szerelőkereten található.





Kábelvezetések

A fémcsatornák és vezetők, ha megfelelően vannak csatlakoztatva, akkor különösen hatékony másodlagos árnyékolást biztosítanak a kábelek számára. A kábelvégeket a fém szekrényhez kell csavarozni a megfelelő csatlakozás biztosítása érdekében.



Szekrények

Az interferáló és érzékeny komponenseket, kábeleket, stb. külön szekrényekbe kell beszerezni vagy egymástól bizonyos távolságban elhelyezni.

Megjegyzés: További információval kapcsolatban konzultáljon helyi értékesítési irodájával vagy tekintse meg az „Elektromágneses kompatibilitás” című oktató jellegű kiadványunkat.

Elektromos szekrények osztályozása NEMA és UL szerint

A NEMA és UL Észak-Amerikában elismert szabványosító testületek, melyek osztályozásokat adtak ki szekrényekről a különböző környezetekben nyújtott védelemnek megfelelően.

Ezen osztályozások hasonlóak.

Az 1. táblázat összefoglalja ezen osztályozást, mely nem tartalmaz robbanásveszélyes területeket. Ezen osztályozás részletes javaslatait a következő oldal tartalmazza.

A 2. táblázat mutatja be a mi szekrényeink osztályozását.

Ezen osztályozások megjelennek UL tanúsítványainkon (lásd Tanúsítvány c. műszaki mellékletet a 9/2 oldalon).

Az UL osztályozás szerinti tanúsítvány a NEMA osztályozással egyenértékű osztályozást biztosít.

Környezet és védelem	Osztályozás												
	1	2	3	3R	3S	4	4X	5	6	6P	12	12K	13
Beltéri használat	●	●	●	●	●	●	●	●	●	●	●	●	●
Kültéri használat			●	●	●	●	●	●	●	●	●	●	●
Véletlen érintkezés a készülékkel	●	●	●	●	●	●	●	●	●	●	●	●	●
Szennyeződés	●	●	●	●	●	●	●	●	●	●	●	●	●
Nem-korrozív folyadék cseppenése és enyhe kiömlés		●	●	●	●	●	●	●	●	●	●	●	●
Eső, fagy (*) és hó			●	●	●	●	●		●	●			
Fagy (**)					●								
Por, szálak és részecskék szuszpenzióban			●		●	●	●		●	●	●	●	●
Lerakódott por, szálak és részecskék szuszpenzióban			●		●	●	●	●	●	●	●	●	●
Porfelhők			●		●	●	●		●	●			
Víz kiömlés és sugár						●	●		●	●			
Olaj vagy nem-korrozív hűtőközeg enyhe kiömlése és szivárgása											●	●	●
Olaj vagy nem-korrozív hűtőközeg csepegése, kiömlése és permetje													●
Korrozív anyagok							●			●			
Véletlen ideiglenes elmerülés									●	●			
Véletlen hosszabb idejű elmerülés										●			

(*) A külső mechanizmus működése nem szükséges, ha a szekrényt fagy borítja.

(**) A külső mechanizmus működése szükséges, ha a szekrényt fagy borítja.

Szekrények		Védelem típusa (1)												
		1	2	3	3R	3S	4	4X	5	6	6P	12	12K	13
Falra szerelhető acélszekrények	S3D (1)	●	● (*)	● (*)	● (*)		● (*)	● (*)	●			●	● (**)	●
	CRN	●	● (*)	● (*)	● (*)		● (*)		● (*)			●		●
	S3HF	●	●	●	●				●			●		●
Falra szerelhető rozsdamentes acélszekrények	S3X (2)	●	● (*)	● (*)	● (*)		● (*)	● (*)	● (*)		●	● (**)	● (*)	
Acél állószekrények	SM	●	● (*)	● (*)	● (*)		● (*)		● (*)		●	●	●	
Acél sorolható szekrények	SF	●									●	●		
Rozsdamentes acél állószekrények	SMX	●	● (*)	● (*)	● (*)		● (*)	● (*)	● (*)		●	●	●	
Rozsdamentes acél sorolható szekrények	SFX	●									●	●		
Termoplasztik dobozok	TBP	●		●		●	●	●						
Poliészter moduláris dobozok	PLS	●	●	●	●	●	●	●			●		●	
Poliészter falra szerelhető szekrények	PLM	●	●	●	●	●	●	●	●		●	●	●	
Poliészter állószekrények	PLA	●	●	● (*)	● (*)	● (*)	● (*)	● (*)	● (*)		●		●	

(1) Továbbá S3DM, S3DEX, S57, S3DC és CRNG.

(2) Továbbá S3XEX.

(*) 1 ajtó.

(**) 2 ajtó.

Komponensek		Védelem típusa (1)												
		1	2	3	3R	3S	4	4X	5	6	6P	12	12K	13
Szellőző rendszer	CV											●	●	
Hőmérséklet-szabályozási rendszer	CC											●	●	

(1) Egyes kategóriáknál az osztályozás a modelltől és változattól függ. A részletes védelem típusok megtalálhatók az UL tanúsítványokban.

9

Rendelési számok jegyzéke

Rendelési számok jegyzéke

Rendelési szám	Oldal	Rendelési szám	Oldal	Rendelési szám	Oldal	Rendelési szám	Oldal
13934	1/27, 1/28	NSY17990	7/22, 7/23	NSYAEUBU415C	2/20	NSYAPUB	6/64
13934AB	1/17	NSY17991	7/22, 7/23	NSYAEUBU615C	2/20	NSYAPUBV	6/64
177 W	7/89	NSY17992	7/22, 7/23	NSYAEUBUSC	2/20	NSYAPUF10S	6/64
1827	5/9	NSY17996	7/22, 7/23	NSYAMCSF	2/11, 6/6, 6/8	NSYAPUF12CB	6/64
2727	5/9	NSY17997	7/22, 7/23	NSYAMFEP154TB	1/27, 1/34	NSYAPUF7S	6/64
2736	5/9	NSY17998	7/22, 7/23	NSYAMFEP204TB	1/27, 1/34	NSYAPUS10S	6/64
2754	5/9	NSY2SP124	0/10	NSYAMFEP304TB	1/27, 1/34	NSYAPUS12CB	6/64
3636	5/9	NSY2SP125	0/10	NSYAMFESTB	1/27, 1/34, 1/35	NSYAPUS7S	6/64
3654	5/9	NSY2SP126	0/10	NSYAMFET154TB	1/27, 1/34, 1/35	NSYAS25	5/11
3672	5/9	NSY2SP128	0/10	NSYAMFET204TB	1/27, 1/34, 1/35	NSYAT32	6/20
5454	5/9	NSY2SP144	0/10	NSYAMFET304TB	1/27, 1/34, 1/35	NSYATM27	5/12
5472	5/9	NSY2SP145	0/10	NSYAMFSTB	1/17, 1/27, 1/34, 1/35	NSYATP24DTM	6/35
IMT34000	1/27, 1/36	NSY2SP146	0/10	NSYAMPA1916TB	1/27, 1/34	NSYATP6DTM	6/35
IMT34001	1/27, 1/36	NSY2SP148	0/10	NSYAMPA2419TB	1/27, 1/34	NSYATP72G	2/12, 6/35
IMT34002	1/27	NSY2SP164	0/10	NSYAMPA2924TB	1/27, 1/34	NSYATP72MS	4/6, 6/35
IMT34003	1/27, 1/36	NSY2SP165	0/10	NSYAMPA3429TB	1/27, 1/34	NSYATPUND	6/35
IMT34004	1/27, 1/36	NSY2SP166	0/10	NSYAMP1612SB	1/4, 1/8, 1/9	NSYAUPG1	5/30, 5/66
IMT34005	1/27, 1/36	NSY2SP168	0/10	NSYAMP1816SB	1/8, 1/9	NSYAUPG5	5/30, 5/66
IMT34006	1/27, 1/36	NSY2SP184	0/10	NSYAMP1916TB	1/27, 1/34	NSYAUPGS	5/30, 5/66
IMT34007	1/27, 1/36	NSY2SP185	0/10	NSYAMP2020SB	1/4	NSYAVD1U1450	7/26
IMT34008	1/27, 1/36	NSY2SP186	0/10	NSYAMP2321SB	1/8, 1/9	NSYAVD1U480	7/26
IMT34009	1/36	NSY2SP188	0/10	NSYAMP2419TB	1/27, 1/34	NSYAVD1U550M48	7/26
IMT36150	1/30, 6/44	NSY2SP204	0/11	NSYAMP2525SB	1/4	NSYAVD1U970	7/26
IMT36151	1/30, 6/44	NSY2SP205	0/11	NSYAMP2924TB	1/27, 1/34	NSYAVG2U300	7/26
IMT36152	1/30, 6/44	NSY2SP206	0/11	NSYAMP3030SB	1/4	NSYAW24	6/76
IMT36153	1/30, 6/44	NSY2SP208	0/11	NSYAMP3429TB	1/27, 1/34	NSYAW25	6/76
IMT36154	1/30, 6/44	NSY2SP224	0/11	NSYAMP4040SB	1/4	NSYAW26	6/76
IMT36155	1/30, 6/44	NSY2SP225	0/11	NSYAMRD11155TB	1/35	NSYAW44	6/76
IMT36156	1/30, 6/44	NSY2SP226	0/11	NSYAMRD11357TB	1/35	NSYAW45	6/76
IMT36157	1/30, 6/44	NSY2SP228	0/11	NSYAMRD16155TB	1/35	NSYAW46	6/76
IMT36158	1/30, 6/44	NSY2SPC186	7/72	NSYAMRD16357TB	1/35	NSYAW54	6/76
IMT36159	1/30, 6/44	NSY2SPC188	7/72	NSYAMRD19155TB	1/35	NSYAW55	6/76
IMT36160	1/30, 6/44	NSY2SPC206	7/72	NSYAMRD19357TB	1/35	NSYAW56	6/76
IMT36161	1/30, 6/44	NSY2SPC208	7/72	NSYAMRD2030	1/7, 2/30	NSYAW64	6/76
IMT36162	1/30, 6/44	NSY2SPX184	0/13, 4/18, 4/20	NSYAMRD24155TB	1/35	NSYAW65	6/76
IMT36163	1/30, 6/44	NSY2SPX204	0/13, 4/18, 4/20	NSYAMRD243515TB	1/35	NSYAW66	6/76
IMT36164	1/30, 6/44	NSY2SPX205	0/13, 4/18, 4/20	NSYAMRD24357TB	1/35	NSYAW84	6/76
IMT36165	1/30, 6/44	NSY2SPX206	0/13, 4/18, 4/20	NSYAMRD2530	2/30	NSYAW85	6/76
IMT36166	1/30, 6/44	NSYAC1080	5/52	NSYAMRD2540	2/30	NSYAW86	6/76
IMT36167	1/30, 6/44	NSYAC1120	5/53	NSYAMRD2550	2/30	NSYAZ3PLA	5/51
IMT36168	1/30, 6/44	NSYAC320	5/52	NSYAMRD29155TB	1/35	NSYAZ4PLA	5/51
IMT36169	1/30, 6/44	NSYAC360	5/53	NSYAMRD293515TB	1/35	NSYB204	6/30
IMT36170	1/30, 6/44	NSYAC560	5/52	NSYAMRD29357TB	1/35	NSYB404	6/30
IMT36171	1/30, 6/44	NSYAC600	5/53	NSYAMRD3030	1/7, 2/30	NSYB406	6/30
IMT36172	1/29, 6/43	NSYAC840	5/52, 5/53	NSYAMRD3040	1/7, 2/30	NSYBANPLA53	5/65
IMT36173	1/29, 6/43	NSYADR100	6/15	NSYAMRD3050	1/7, 2/30	NSYBANPLA54	5/65
IMT36179	1/27, 1/29, 6/43	NSYADR120	6/15	NSYAMRD34155TB	1/35	NSYBANPLA73	5/65
IMT36180	1/27, 1/29, 6/43	NSYADR200	6/16	NSYAMRD343515TB	1/35	NSYBANPLA74	5/65
IMT36181	1/27, 1/29, 6/43	NSYADR200D	6/16	NSYAMRD34357TB	1/35	NSYBBH29	6/37
IMT36182	1/27, 1/29, 6/43	NSYADR60	6/15	NSYAMRD36	2/30	NSYBBH29C	6/37
IMT36183	1/27, 1/29, 6/43	NSYADR80	6/15	NSYAMRD43	2/30	NSYBBH29D	6/37
IMT36184	1/27, 1/29, 6/43	NSYAE25	5/11	NSYAMRD48	2/30	NSYBBH29DC	6/37
IMT36185	1/29, 6/43	NSYAECPFLBP	2/34, 6/46	NSYAMRD54	2/30	NSYBBH29DP	6/37
ISM71071	1/29, 6/43	NSYAECPFLT25	6/46	NSYAMRD64	2/30	NSYBBH29DPC	6/37
ISM71072	1/29, 6/43	NSYAECPFLT35	6/46	NSYAPFWM	2/19	NSYBBH29P	6/37
ISM71073	1/29, 6/43	NSYAECPFLT7	6/46	NSYAPLD812	5/73, 5/77	NSYBBH29PC	6/37
ISM71074	1/29, 6/43	NSYAEDH20TB	1/27, 1/32	NSYAPLD85	5/73, 5/77	NSYBBH30	6/37
ISM71501	1/27, 1/30, 6/44	NSYAEDH40TB	1/27, 1/32	NSYAPLD86	5/73, 5/77	NSYBBH30D	6/37
ISM71502	1/27, 1/30, 6/44	NSYAEDKTB	1/33	NSYAPLD88	5/73, 5/77	NSYBBH31	6/37
ISM71503	1/27, 1/30, 6/44	NSYAEDLSD	2/22	NSYAPMC1813SB	1/9	NSYBBH31D	6/37
ISM71504	1/27, 1/30, 6/44	NSYAEDRS3DPA6	6/72	NSYAPMC2321SB	1/9	NSYBBH32	6/37
ISM71505	1/27, 1/30, 6/44	NSYAEDRSCST	6/72	NSYAPU10F3	6/64	NSYBBH32D	6/37
ISM71506	1/27, 1/30, 6/44	NSYAEDS20TB	1/33	NSYAPU10F3S	6/64	NSYBCME	2/23, 4/21
N		NSYAEDS40TB	1/33	NSYAPU10S3	6/64	NSYBCME	5/28, 5/76
NSY11950	7/103	NSYAEDS60TB	1/33	NSYAPU10S3S	6/64	NSYBCPL	0/14, 2/23
NSY11951	7/103, 7/105	NSYAEDSB320TB	1/33	NSYAPU19F6CB	6/64	NSYBCPL	5/28, 5/36
NSY11952	7/103, 7/105	NSYAEDSB520TB	1/33	NSYAPU19F6F	6/64	NSYBCPLA	5/58
NSY11953	7/103, 7/106	NSYAEDST620TB	1/33	NSYAPU19F6FT	6/64	NSYBDS112	6/38
NSY11954	7/103, 7/104	NSYAEDST820TB	1/33	NSYAPU19F7FA	6/64	NSYBDS26	6/38
NSY11955	7/103, 7/104	NSYAEDXS24	1/9	NSYAPU19F8S	6/64	NSYBDS34	6/38
NSY11956	7/103, 7/104	NSYAFAHLBSC	2/12, 2/16, 2/30	NSYAPU19F9	6/64	NSYBDS43	6/38
NSY11957	7/105	NSYAEFPFSC	1/7, 2/12, 2/15, 2/16, 2/30, 2/46	NSYAPU19S6CB	6/64	NSYBE27	5/11, 5/13
NSY11958	7/103, 7/104	NSYAEPFSC	1/7, 2/16, 2/30, 2/46	NSYAPU19S6F	6/64	NSYBL27	5/11
NSY11959	7/105	NSYAEPFXSC	1/7, 2/16, 2/30, 2/46	NSYAPU19S6FT	6/64	NSYBN204	6/30
NSY11960	7/105	NSYAEFS24	1/9	NSYAPU19S7FA	6/64	NSYBN206	6/30
NSY11961	7/105	NSYAEFTB	1/17, 1/27, 1/31	NSYAPU19S8S	6/64	NSYBN404	6/30
NSY11962	7/105	NSYAELYTCRG8	2/21	NSYAPU19S9	6/64	NSYBN406	6/30

Rendelési számok jegyzéke

Rendelési szám	Oldal	Rendelési szám	Oldal	Rendelési szám	Oldal	Rendelési szám	Oldal
NSYBN408	6/30	NSYCAG110X46M	7/28	NSYCDC2M50	6/59	NSYCMUMA80	2/54, 2/61
NSYBN606	6/30	NSYCAG114LPP	7/25	NSYCDC2M75	6/59	NSYCMUMC50	2/54, 2/62
NSYBN608	6/30	NSYCAG125LPC	7/12, 7/20	NSYCDL	6/61	NSYCMUMC80	2/54, 2/62
NSYBN610	6/30	NSYCAG125LPP	5/41, 5/43, 5/54, 7/12, 7/20, 7/21, 7/22	NSYCDRB	6/59	NSYCMUMR50	2/54, 2/61
NSYBP126	0/10	NSYCAG12LPH1	1/27, 1/37, 7/29	NSYCDSS	6/60	NSYCMUMR80	2/54, 2/61
NSYBP128	0/10	NSYCAG12LPH2	1/27, 1/37, 7/29	NSYCEA15W230VL	7/33, 7/35	NSYCMUTC50	2/54, 2/63, 2/65
NSYBP146	0/10	NSYCAG12LPH•	7/29	NSYCEA15WG	7/35	NSYCMUTC80	2/54, 2/63, 2/65
NSYBP148	0/10	NSYCAG130X110LM	7/28	NSYCEA35W230VL	7/33, 7/34	NSYCN20	6/18
NSYBP166	0/10	NSYCAG170X190LM	7/28	NSYCEA35W230VLE	7/33	NSYCN40	6/18
NSYBP168	0/10	NSYCAG180X62M	7/28	NSYCEA35W230•••	7/35	NSYCN60	6/18
NSYBP1810	0/10	NSYCAG19LP	7/29	NSYCEA35WG	7/35	NSYCNT20	6/18
NSYBP1812	0/10	NSYCAG216X62M	7/28	NSY-	7/33, 7/36	NSYCNT40	6/18
NSYBP184	0/10	NSYCAG223LPC	7/12, 7/20	CEA50W230VRE		NSYCNT60	6/18
NSYBP186	0/10	NSYCAG223LPC	7/12, 7/20	NSYCEA70W230VL	7/33, 7/35	NSYCOCN80	2/12, 2/17
NSYBP188	0/10	NSYCAG223LPP	7/12, 7/20, 7/21, 7/22, 7/111	NSYCEA70WG	7/35	NSYCPT17	6/57
NSYBP2010	0/11	NSYCAG291LPC	7/12, 7/20	NSYCEAF	7/35, 7/64	NSYCPT29	6/57
NSYBP2012	0/11	NSYCAG291LPP	7/12, 7/20, 7/21, 7/22, 7/24	NSYCEJD	6/50	NSYCPT37	6/57
NSYBP2016	0/11	NSYCAP317X120M	7/28	NSYCEJD11	6/50	NSYCPT50	6/57
NSYBP203	0/11	NSYCAP317X91M	7/28	NSYCEJD13	6/50	NSYCPTS17	6/57
NSYBP204	0/11	NSYCAP33LP	7/29	NSYCEJD16	6/50	NSYCPTS29	6/57
NSYBP206	0/11	NSYCAP35LP	5/30, 7/29	NSYCEJD18	6/50	NSYCPTS37	6/57
NSYBP208	0/11	NSYCAP38LP	7/29	NSYCEJD20	6/50	NSYCPTS50	6/57
NSYBP2210	0/11	NSYCAP417X120M	7/28	NSYCEJD22	6/50	NSYCR100WU1	7/86, 7/90
NSYBP2212	0/11	NSYCAP45LP	7/29	NSYCEJD24	6/50	NSYCR100WU1C	7/85, 7/88
NSYBP224	0/11	NSYCAP478LPP	7/25	NSYCEJD26	6/50	NSYCR100WU2	7/86, 7/90
NSYBP226	0/11	NSYCAP492LPC	7/12, 7/20	NSYCEJD28	6/50	NSYCR100WU2C	7/85, 7/88
NSYBP228	0/11	NSYCAP92LPP	7/12, 7/20	NSYCEJD3	6/50	NSYCR100WU3	7/86, 7/90
NSYBPA7032	6/83	NSYCAP92LPP	7/12, 7/20	NSYCEJD30	6/50	NSYCR100WU3C	7/85, 7/88
NSYBPA7035	6/83	NSYCAP•••LPC	7/6	NSYCEJD5	6/50	NSYCR10WU1	7/86, 7/90
NSYBPC3	6/62	NSYCAP125LE	7/12, 7/22, 7/23	NSYCEJD7	6/50	NSYCR10WU1C	7/85, 7/87
NSYBPC5	6/62	NSYCAP125LXF	7/12, 7/21, 7/23	NSYCEJD9	6/50	NSYCR10WU2	7/86, 7/90
NSYBPC10120	6/37	NSYCAP125LZF	7/12, 7/21, 7/23	NSYCEP	6/79	NSYCR10WU2C	7/85, 7/87
NSYBPC1016	6/37	NSYCAP223LE	7/12, 7/22, 7/23	NSYCEPLMA	0/15, 5/23, 5/25	NSYCR10WU2C	7/85, 7/87
NSYBPC1050	6/37	NSYCAP223LXF	7/12, 7/21, 7/23	NSYCEPLMB	0/15, 5/23, 5/25	NSYCR150WU1	7/86, 7/90
NSYBPC15120	6/37	NSYCAP223LZF	7/12, 7/21, 7/23	NSYCEPLMC	0/15, 5/23, 5/25	NSYCR150WU1C	7/85, 7/88
NSYBPC1516	6/37	NSYCAP291LE	7/12, 7/22, 7/23	NSY-	7/41, 7/42	NSYCR150WU2	7/86, 7/90
NSYBPC1516	6/37	NSYCAP291LXF	7/12, 7/21, 7/23	CEW2100W230VL		NSYCR150WU2C	7/85, 7/88, 7/111
NSYBPC1550	6/37	NSYCAP291LZF	7/12, 7/21, 7/23	NSY-	7/41, 7/42	NSYCR150WU3	7/86, 7/90
NSYBPLDN	5/77	NSYCAPLA100	5/64	CEW2100W230VR		NSYCR170W230VVC	7/86, 7/89
NSYBRF12PLA	0/19, 5/46, 5/70	NSYCAPLA50	5/64	NSY-	7/41, 7/42	NSYCR20WU1	7/86, 7/90
NSYBRF17PLA	0/19, 5/46, 5/70	NSYCAPLA75	5/64	CEW3150W230VL		NSYCR20WU1C	7/85, 7/87
NSYBRF21PLA	0/19, 5/46, 5/70	NSYCBCCRN	2/22	NSYCHCOA	2/12, 2/17	NSYCR20WU2	7/86, 7/90
NSYBRF26PLA	0/19, 5/46, 5/70	NSYCBCMPLA	5/59	NSYCHCOB	2/12, 2/17	NSYCR20WU2C	7/85, 7/87
NSYBRF8PLA	0/19, 5/46, 5/70	NSYCCAST	7/95, 7/100, 7/101	NSYCHCOC	2/12, 2/17	NSYCR20WU3	7/86, 7/90
NSYBRP11PLA	0/19, 5/46, 5/70	NSYCCOBY230VID	7/95, 7/102	NSYCHCOD	2/12, 2/17	NSYCR250W115VV	7/86, 7/90
NSYBRP16PLA	0/19, 5/46, 5/70	NSYCCOBYT120VID	7/95, 7/101	NSYCL1242ECSX	4/8	NSYCR250W230VV	7/86, 7/90
NSYBRP20PLA	0/19, 5/46, 5/70	NSYCCOBYT230VID	7/95, 7/101	NSYCL220CRN	2/22	NSY-	7/86, 7/91
NSYBRP25PLA	0/19, 5/46, 5/70	NSYCCOBYT30VID	7/95, 7/101	NSYCL27L1242E	5/12	CR350W230VTV	
NSYBRP7PLA	0/19, 5/46, 5/70	NSYCCOBYT30VID	7/95, 7/101	NSYCL27L405	5/12, 5/14	NSYCR400W115VV	7/86, 7/90
NSYBTE630TBT	6/37	NSYCCOTH120VID	7/95, 7/100	NSYCL27M	5/12, 5/14	NSYCR400W230VV	7/86, 7/90
NSYBU108PLM	0/15, 5/23, 5/24	NSYCCOTH230VID	7/95, 7/100	NSYCL405CRN	1/14, 2/22	NSYCR50WU1C	7/85, 7/88
NSYBUPLM	0/15, 5/23, 5/24	NSYCCOTH30VID	7/95, 7/100	NSYCL405CSX	4/8	NSYCR50WU2C	7/85, 7/88
NSYCAAPV	7/20	NSYCCOTHCF	7/94, 7/96, 7/111	NSYCLL405CRN	2/22, 2/48	NSYCR50WU3C	7/85, 7/88
NSYCAC228RMF	7/27	NSYCCOTHDF	7/94, 7/99	NSYCMACS50	2/65	NSYCR55WU1	7/86, 7/90
NSYCAF104X95X	7/28	NSYCCOTHIF	7/94, 7/99	NSYCMACS80	2/65	NSYCR55WU2	7/86, 7/90
NSYCAF108	7/24	NSYCCOTHIF	7/94, 7/99	NSYCMBPC	2/59	NSYCR55WU3	7/86, 7/90
NSYCAF125	7/20	NSYCCOTHIF	7/94, 7/98	NSYCMBPT	2/59	NSYCRAF	7/86, 7/91
NSYCAF125L55	7/21, 7/22	NSYCCOTHIF	7/94, 7/98	NSYCMSP	2/59	NSYCRAFD	7/86, 7/91
NSYCAF125M	7/20	NSYCCOTHOF	7/94, 7/97	NSYCMT2560110	2/58	NSYCRN106250	0/6, 2/10
NSYCAF125O	7/20	NSYCD2M10075	6/59	NSYCMT5005	2/54, 2/60	NSYCRN106250P	0/6, 2/10
NSYCAF125T	7/20	NSYCD2M12575	6/59	NSYCMT5010	2/54, 2/60	NSYCRN106250T	0/6, 2/10
NSYCAF130X110X	7/28	NSYCD2M2525	6/59	NSYCMT5015	2/54, 2/60	NSYCRN106300	0/6, 2/10
NSYCAF170X190X	7/28	NSYCD2M2550	6/59	NSYCMT5020	2/54, 2/60	NSYCRN106300P	0/6, 2/10
NSYCAF223	7/20	NSYCD2M3750	6/59	NSYCMT8005	2/54, 2/60	NSYCRN106300T	0/6, 2/10
NSYCAF223L55	7/21, 7/22	NSYCD2M3775	6/59	NSYCMT8010	2/54, 2/60	NSYCRN108250	0/6, 2/10
NSYCAF223M	7/20	NSYCD2M5050	6/59	NSYCMT8015	2/54, 2/60	NSYCRN108250P	0/6, 2/10
NSYCAF223O	7/20	NSYCD2M5075	6/59	NSYCMT8020	2/54, 2/60	NSYCRN108250T	0/6, 2/10
NSYCAF223T	7/20	NSYCD2M7525	6/59	NSYCMUCC50	2/65	NSYCRN108300	0/6, 2/10
NSYCAF228R	7/27	NSYCD2M7550	6/59	NSYCMUCC80	2/65	NSYCRN108300P	0/6, 2/10
NSYCAF291	7/20	NSYCD2M7575	6/59	NSYCMUCP50	2/54, 2/66	NSYCRN108300T	0/6, 2/10
NSYCAF291L55	7/21, 7/22	NSYCD2M7575	6/59	NSYCMUCP80	2/54, 2/66	NSYCRN22150	0/6, 2/10
NSYCAF291M	7/20	NSYCD3	2/22	NSYCMUCPAD87	2/54, 2/66	NSYCRN23150	0/6, 2/10
NSYCAF291O	7/20	NSYCDBPLM	5/27	NSYCMUCR50	2/54, 2/64	NSYCRN252150	0/6, 2/10
NSYCAF291T	7/20	NSYCDC2M100	6/59	NSYCMUCR80	2/54, 2/64	NSYCRN252150P	0/6, 2/10
NSYCAF92	7/20	NSYCDC2M125	6/59	NSYCMUIA50	2/54, 2/63	NSYCRN325150	0/6, 2/10
NSYCAF92M	7/20	NSYCDC2M25	6/59	NSYCMUIA80	2/54, 2/63	NSYCRN325150P	0/6, 2/10
NSYCAC104X95LM	7/28	NSYCDC2M37	6/59	NSYCMUMA50	2/54, 2/61	NSYCRN325150T	0/6, 2/10
NSYCAC108LP	7/24					NSYCRN325200	0/6, 2/10

Rendelési számok jegyzéke

Rendelési szám	Oldal
NSYCRN325200P	0/6, 2/10
NSYCRN325200T	0/6, 2/10
NSYCRN33150	0/6, 2/10
NSYCRN33150P	0/6, 2/10
NSYCRN33150T	0/6, 2/10
NSYCRN33200	0/6, 2/10
NSYCRN33200P	0/6, 2/10
NSYCRN33200T	0/6, 2/10
NSYCRN34200	0/6, 2/10
NSYCRN34200P	0/6, 2/10
NSYCRN34200T	0/6, 2/10
NSYCRN345150	0/6, 2/10
NSYCRN43150	0/6, 2/10
NSYCRN43150P	0/6, 2/10
NSYCRN43150T	0/6, 2/10
NSYCRN43200	0/6, 2/10
NSYCRN43200P	0/6, 2/10
NSYCRN43200T	0/6, 2/10
NSYCRN44200	0/6, 2/10
NSYCRN44200P	0/6, 2/10
NSYCRN44200T	0/6, 2/10
NSYCRN46250	0/6, 2/10
NSYCRN46250P	0/6, 2/10
NSYCRN46250T	0/6, 2/10
NSYCRN46300	0/6, 2/10
NSYCRN46300P	0/6, 2/10
NSYCRN46300T	0/6, 2/10
NSYCRN54150	0/6, 2/10
NSYCRN54150P	0/6, 2/10
NSYCRN54150T	0/6, 2/10
NSYCRN54200	0/6, 2/10
NSYCRN54200P	0/6, 2/10
NSYCRN54200T	0/6, 2/10
NSYCRN54250	0/6, 2/10
NSYCRN54250P	0/6, 2/10
NSYCRN54250T	0/6, 2/10
NSYCRN55250	0/6, 2/10
NSYCRN55250P	0/6, 2/10
NSYCRN55250T	0/6, 2/10
NSYCRN64150	0/6, 2/10
NSYCRN64150P	0/6, 2/10
NSYCRN64150P	6/34
NSYCRN64150T	0/6, 2/10
NSYCRN64200	0/6, 2/10
NSYCRN64200P	0/6, 2/10
NSYCRN64200T	0/6, 2/10
NSYCRN64250	0/6, 2/10
NSYCRN64250P	0/6, 2/10
NSYCRN64250T	0/6, 2/10
NSYCRN65150	0/6, 2/10
NSYCRN65150P	0/6, 2/10
NSYCRN65150T	0/6, 2/10
NSYCRN65200	0/6, 2/10
NSYCRN65200P	0/6, 2/10
NSYCRN65200T	0/6, 2/10
NSYCRN65250	0/6, 2/10
NSYCRN65250P	0/6, 2/10
NSYCRN65250T	0/6, 2/10
NSYCRN66300	0/6, 2/10
NSYCRN66300P	0/6, 2/10
NSYCRN66300T	0/6, 2/10
NSYCRN68300	0/6, 2/10
NSYCRN68300T	0/6, 2/10
NSYCRN75200	0/6, 2/10
NSYCRN75200P	0/6, 2/10
NSYCRN75200T	0/6, 2/10
NSYCRN75250	0/6, 2/10
NSYCRN75250P	0/6, 2/10
NSYCRN75250T	0/6, 2/10
NSYCRN86200	0/6, 2/10
NSYCRN86200P	0/6, 2/10
NSYCRN86200T	0/6, 2/10
NSYCRN86250	0/6, 2/10

Rendelési szám	Oldal
NSYCRN86250P	0/6, 2/10
NSYCRN86250T	0/6, 2/10
NSYCRN86300	0/6, 2/10
NSYCRN86300P	0/6, 2/10
NSYCRN86300T	0/6, 2/10
NSYCRN88200	0/6, 2/10
NSYCRN88200P	0/6, 2/10
NSYCRN88200T	0/6, 2/10
NSYCRN88300	0/6, 2/10
NSYCRN88300P	0/6, 2/10
NSYCRN88300T	0/6, 2/10
NSYCRNG1010300D	0/6, 2/10
NSYCR- NG1010300DT	0/6
NSYCRNG1010300T	2/10
NSYCRNG1012300D	0/6, 2/10
NSYCRNG1012400D	0/6, 2/10
NSYCRNG106400	0/6, 2/10
NSYCRNG106400T	0/6, 2/10
NSYCRNG108400	0/6, 2/10
NSYCRNG108400T	0/6, 2/10
NSYCRNG1210300D	0/6, 2/10
NSYCRNG1210400D	0/6, 2/10
NSYCRNG1212300D	0/6, 2/10
NSYCRNG1212400D	0/6, 2/10
NSYCRNG126300	0/6, 2/10
NSYCRNG126300T	0/6, 2/10
NSYCRNG126400	0/6, 2/10
NSYCRNG126400T	0/6, 2/10
NSYCRNG128300	0/6, 2/10
NSYCRNG128300T	0/6, 2/10
NSYCRNG128400	0/6, 2/10
NSYCRNG128400T	0/6, 2/10
NSYCRNG1410300D	0/6, 2/10
NSYCRNG810300D	0/6, 2/10
NSYCRNG812300D	0/6, 2/10
NSYCRNG86400	0/6, 2/10
NSYCRNG86400T	0/6, 2/10
NSYCRNGSDR	0/7, 2/10
NSYCRNGSDR	6/4, 6/5, 6/7
NSYCR- P1W120VTVC	7/86, 7/91
NSYCR- P1W230VTVC	7/86, 7/91
NSYCRS200W115V	7/86, 7/90
NSYCRS200W230V	7/86, 7/90
NSYCS200PLM	0/15, 5/18, 5/23, 5/29
NSYCS300PLM	0/15, 5/23, 5/29
NSYCS400PLM	0/15, 5/23, 5/29
NSYCS500PLM	0/15, 5/23, 5/29
NSYCS600PLM	0/15, 5/23, 5/29
NSYCS800PLM	0/15, 5/23, 5/29
NSYCSPLA100	5/64
NSYCSPLA50	5/64
NSYCSPLA75	5/64
NSYCTL300DLA	5/32
NSYCTL300DLM	2/12, 6/32, 6/33
NSYCTL400DLA	5/32
NSYCTL400DLM	2/12, 6/32, 6/33
NSYCTL500DLA	5/32
NSYCTL500DLM	2/12, 6/32, 6/33
NSYCTL500DLP	5/69
NSYCTL600DLA	5/32
NSYCTL600DLM	2/12, 6/32, 6/33
NSYCTL750DLP	5/69
NSYCTL800DLA	5/32
NSYCTL800DLM	2/12, 6/32, 6/33
NSYCU1050W230VL	7/50, 7/54, 7/55
NSYCU1050W230VR	7/51, 7/58, 7/59
NSYCU1460W230VR	7/51, 7/58, 7/59
NSYCU1650W230VL	7/50, 7/54, 7/55
NSYCU1650W230VR	7/51, 7/60, 7/61
NSYCU1650W230VR- NSYCU2000W400VR	7/61
NSYCU1800W400VL	7/50, 7/55, 7/56, 7/57
NSYCU2000W400VR	7/51, 7/60, 7/61
NSYCU240W230VL	7/50, 7/52, 7/53

Rendelési szám	Oldal
NSYCU2450W400VR	7/51, 7/62, 7/63
NSY- CU2450W400VR- NSYCU3100W400VR	7/63
NSYCU2500W400VL	7/50, 7/56, 7/57
NSYCU3100W400VR	7/51, 7/62, 7/63
NSYCU370W230VL	7/50, 7/52, 7/53
NSYCU4000W400VL	7/50, 7/56, 7/57
NSYCU760W230VL	7/50, 7/52, 7/53
NSYCU760W230VR	7/51, 7/58, 7/59, 7/64
NSYCU760W230VR- NSY- CU1050W230VR- NSYCU1460W230VR	7/59
NSYCUAD	7/64, 7/79
NSYCUAE	7/72
NSYCUAI	7/64
NSYCUALF	7/72
NSYCUALN	7/72
NSYCUALT	7/72
NSYCUARF	7/72
NSYCUART	7/72
NSYCUAY	7/79
NSYCUB1100W115S	7/51, 7/75
NSYCUB1100W230S	7/51, 7/74, 7/75
NSYCUB1100W400S	7/51, 7/75
NSYCUB1100W400S	7/77
NSYCUB1500W115S	7/51, 7/75, 7/77
NSYCUB1500W230S	7/51, 7/75, 7/77
NSYCUB1500W400S	7/51, 7/75, 7/77
NSYCUB2200W115S	7/51, 7/76
NSYCUB2200W230S	7/51, 7/76
NSYCUB2200W400S	7/51, 7/76
NSYCUB2200W400S	7/77
NSYCUB2700W230S	7/51, 7/76
NSYCUB2700W400S	7/51, 7/76
NSYCUB2700W400S	7/77
NSYCUCEF	7/51, 7/75, 7/76
NSYCUCFX	7/51, 7/75, 7/76
NSYCUCH	7/51, 7/75, 7/76
NSYCUCHX	7/51, 7/75, 7/76
NSYCUCL	7/51, 7/75, 7/76
NSYCUCLX	7/51, 7/75, 7/76
NSYCUE1100W230L	7/50, 7/67, 7/70
NSYCUE1400W230L	7/50, 7/66, 7/67, 7/70
NSYCUE1400W230R	7/51, 7/68, 7/69, 7/71
NSYCUE1400W400L	7/50, 7/67, 7/70
NSYCUE1800W400L	7/50, 7/67, 7/70
NSYCUE1800W400R	7/51, 7/69, 7/71
NSYCU30	6/20
NSYCUVA114M	7/25
NSYCUVA78M	7/25
NSYCUVAC100	7/25
NSYCVF156M115	7/25
NSYCVF156M230	7/25
NSYCVF156M400	7/25
NSYCVF165M115PF	7/12, 7/16
NSYCVF165M230PF	7/12, 7/16, 7/21, 7/22
NSYCVF165M24DPF	7/12, 7/16
NSYCVF165M48DPF	7/12, 7/16
NSYCVF170M115	7/26
NSYCVF170M230	7/26
NSYCVF300M115PF	7/12, 7/17
NSYCVF300M230PF	7/12, 7/17, 7/21, 7/22, 7/111
NSYCVF300M24DPF	7/12, 7/17
NSYCVF300M48DPF	7/12, 7/17
NSYCVF35M115	7/25
NSYCVF35M230	7/25
NSYCVF35M400	7/25
NSYCVF38M115PF	7/12, 7/14
NSYCVF38M230PF	7/12, 7/14
NSYCVF38M24DPF	7/12, 7/14
NSYCVF38M48DPF	7/12, 7/14
NSYCVF54M230MM2	7/24
NSYCVF560M115PF	7/12, 7/18, 7/19
NSYCVF560M230PF	7/12, 7/18, 7/19, 7/21, 7/22

Rendelési szám	Oldal
NSYCVF570M115MF	7/24
NSYCVF575M230MF	7/24
NSYCVF65M115PF	7/24
NSYCVF65M230PF	7/24
NSYCVF85M115PF	7/12, 7/18, 7/19
NSYCVF85M230PF	7/12, 7/18, 7/19, 7/21, 7/22
NSYCVF85M400PF	7/12, 7/18
NSYCVF85M115PF	7/12, 7/15
NSYCVF85M230PF	7/12, 7/15, 7/21, 7/22
NSYCVF85M24DPF	7/12, 7/15
NSYCVF85M48DPF	7/12, 7/15
NSYDA1510M	0/4, 1/3, 1/12
NSYDA2015M	0/4, 1/3, 1/12
NSYDA2520M	0/4, 1/3, 1/11, 1/12
NSYDAN...D	1/14
NSYDAN1510	0/4, 1/3, 1/12
NSYDAN2015	0/4, 1/3, 1/12
NSYDAN2015D	0/4, 1/3, 1/14
NSYDAN2520	0/4, 1/3, 1/12
NSYDAN2520D	0/4, 1/3, 1/14
NSYDAN3025D	0/4, 1/3, 1/13, 1/14
NSYDAN3530D	0/4, 1/3, 1/14
NSYDANpppD	1/13
NSYDB1010M	0/4, 1/3, 1/12
NSYDB1510M	0/4, 1/3, 1/12
NSYDB2015M	0/4, 1/3, 1/12
NSYDB2520M	0/4, 1/3, 1/12
NSYDB3025M	0/4, 1/3, 1/12
NSYDB3530M	0/4, 1/3, 1/12
NSYDB88M	0/4, 1/3, 1/12
NSYDBN...D	1/14
NSYDBN1010	0/4, 1/3, 1/12
NSYDBN1510	0/4, 1/3, 1/11, 1/12
NSYDBN2015	0/4, 1/3, 1/12
NSYDBN2015D	0/4, 1/3, 1/14
NSYDBN2520	0/4, 1/3, 1/12
NSYDBN2520D	0/4, 1/3, 1/14
NSYDBN3025	0/4, 1/3, 1/12
NSYDBN3025D	0/4, 1/3, 1/13, 1/14
NSYDBN3530	0/4, 1/3, 1/12
NSYDBN3530D	0/4, 1/3, 1/14
NSYDBN88	0/4, 1/3, 1/12
NSYDBP	2/22, 5/27
NSYDCE168	6/50
NSYDCE240	6/50
NSYDCE2410	6/50
NSYDCE244	6/50
NSYDCE400	6/50
NSYDCM20	6/73
NSYDL10	3/16
NSYDL12	3/16
NSYDL16	3/16
NSYDL6	3/16
NSYDL8	3/16
NSYDLA112	0/15, 2/12
NSYDLA112	5/23, 5/31
NSYDLA234	0/15, 2/12
NSYDLA234	5/23, 5/31
NSYDLA24	0/15, 2/12
NSYDLA24	5/23, 5/31
NSYDLA48	0/15, 2/12
NSYDLA48	5/23, 5/31
NSYDLA48P	0/15, 2/12
NSYDLA48P	5/23, 5/31
NSYDLA66	0/15, 2/12
NSYDLA66	5/23, 5/31
NSYDLA84	0/15, 2/12
NSYDLA84	5/23, 5/31
NSYDLA88	0/15, 2/12
NSYDLA88	5/23, 5/31
NSYDLA110	2/12, 6/34
NSYDLA135	2/12, 6/34
NSYDLA18	2/12, 6/34
NSYDLA18	2/12, 6/34
NSYDLA36	2/12, 6/34
NSYDLA48	2/12, 6/34

Rendelési számok jegyzéke

Rendelési szám	Oldal	Rendelési szám	Oldal	Rendelési szám	Oldal	Rendelési szám	Oldal
NSYDLRCR64	2/12, 6/34	NSYEB1516D8	6/78	NSYFMPLA	5/54	NSYLAMC	6/66
NSYDLRCR88	2/12, 6/34	NSYEB156D6	6/78	NSYFPLS1827	5/8	NSYLAMCB	6/66
NSYDLM112	2/12, 2/30, 2/37, 6/32, 6/33	NSYEB2025D8	6/78	NSYFPLS2727	5/8	NSYLAMCD	6/66
NSYDLM168	2/12, 2/30, 2/37, 6/32, 6/33	NSYEB2050D8	6/78	NSYFPLS2736	5/8	NSYLAMCF	6/66
NSYDLM24	2/12, 2/30, 2/37, 4/6	NSYEBMPLA	5/58	NSYFPLS2754	5/8	NSYLAMCS	4/6, 6/66
NSYDLM24	6/32, 6/33	NSYEBPLA	5/59	NSYFPLS3636	5/8	NSYLAMCU	6/66
NSYDLM240	2/12, 2/30, 2/37, 4/6	NSYEC1	6/51	NSYFPLS3654	5/8	NSYLAMPOR	4/15, 4/18, 6/69
NSYDLM240	6/32, 6/33	NSYEC2	6/51	NSYFPLS3672	5/8	NSYLC6	2/23
NSYDLM48	2/12, 2/30, 2/37, 4/6	NSYEC3	6/51	NSYFPLS5454	5/8	NSYLC7	2/22, 2/23
NSYDLM48	6/32, 6/33	NSYEC4	6/51	NSYFPLS5472	5/8	NSYLC8	2/22, 2/23
NSYDLM48P	2/12, 2/30, 2/37, 4/6	NSYEC5	6/51	NSYFSP27270	5/10	NSYLD85	2/22, 2/23
NSYDLM48P	6/32, 6/33	NSYEC6	6/51	NSYFSP27360	5/10	NSYLN25100	6/55
NSYDLM66	2/12, 2/30, 2/37, 4/6	NSYEC7	6/51	NSYFSP27540	5/10	NSYLN25200	6/55
NSYDLM66	6/32, 6/33	NSYECA22	6/23	NSYFSP27540	5/10	NSYLN35140	6/55
NSYDLM84	2/12, 2/30, 2/37, 4/6	NSYECA42	6/23	NSYFSP27540	5/10	NSYLN35200	6/55
NSYDLM84	6/32, 6/33	NSYECA44	6/23	NSYGCR	6/4, 6/62	NSYLN35290	6/55
NSYDLM84P	2/12, 2/30, 2/37, 4/6	NSYECB1M153	6/79	NSYIN1242E1	3/18, 5/59	NSYLN48160	6/55
NSYDLM84P	6/32, 6/33	NSYECN1	6/52	NSYIN1242E2	5/59	NSYLN48200	6/55
NSYDLM88	2/12, 2/30, 2/37, 6/32, 6/33	NSYECN10	6/52	NSYIN1332E1	3/18, 5/59	NSYLN48280	6/55
NSYDLM88	6/32, 6/33	NSYECN5	6/52	NSYIN2124E1	3/18	NSYLN48390	6/55
NSYDLM88	6/32, 6/33	NSYECN6	6/52	NSYIN2131A1	3/18, 5/59	NSYLN76380	6/55
NSYDLM88	6/32, 6/33	NSYECN7	6/52	NSYIN2132A1	3/18, 5/59	NSYLT27	5/12
NSYDLM88	6/32, 6/33	NSYECPC15	6/51	NSYIN2331A1	3/18, 5/59	NSYLT8	2/22, 2/23
NSYDLP114	0/18, 5/46, 5/67, 5/68	NSYECPC3	6/51	NSYIN241	3/18	NSYLZ25100	6/55
NSYDLP114P	0/18, 5/46, 5/67, 5/68	NSYECPC5	6/51	NSYIN2433A1	3/18, 5/59	NSYLZ25200	6/55
NSYDLP132	0/18, 5/46, 5/67, 5/68	NSYECPC6	6/51	NSYIN2452E1	3/18, 5/59	NSYLZ35140	6/55
NSYDLP133	0/18, 5/46, 5/67, 5/68	NSYECPC9	6/51	NSYIN3113A1	3/18, 5/59	NSYLZ35200	6/55
NSYDLP152	0/18, 5/46, 5/67, 5/68	NSYECPLAZ103	0/19, 5/47, 5/55	NSYIN3122E1	3/18, 5/59	NSYLZ35290	6/55
NSYDLP165	0/18, 5/46, 5/67, 5/68	NSYECPLAZ104	0/19, 5/47, 5/55	NSYIN3123A1	3/18, 5/59	NSYLZ48160	6/55
NSYDLP171	0/18, 5/46, 5/67, 5/68	NSYECPLAZ123	0/19, 5/47, 5/55	NSYIN3133A1	3/18, 5/59	NSYLZ48200	6/55
NSYDLP198	0/18, 5/46, 5/67, 5/68	NSYECPLAZ124	0/19, 5/47, 5/55	NSYIN3422E1	3/18, 5/59	NSYLZ48280	6/55
NSYDLP198P	0/18, 5/46, 5/67, 5/68	NSYECPLAZ253	0/19, 5/47, 5/55	NSYIN3432E1	3/18, 5/59	NSYLZ48390	6/55
NSYDLP231	0/18, 5/46, 5/67, 5/68	NSYECPLAZ54	0/19, 5/47, 5/55	NSYIN405E1	3/18, 5/59	NSYLZ76380	6/55
NSYDLP264	0/18, 5/46, 5/67, 5/68	NSYECPLAZ73	0/19, 5/47, 5/55	NSYIN421E1	3/18, 5/59	NSYMA44	6/76
NSYDLP297	0/18, 5/46, 5/67, 5/68	NSYECPLAZ74	0/19, 5/47, 5/55	NSYIN4551	3/18, 5/59	NSYMA45	6/76
NSYDLP57	0/18, 5/46, 5/67, 5/68	NSYEDCOS	6/80	NSYINBENZ1	3/18	NSYMA46	6/76
NSYDLP76	0/18, 5/46, 5/67, 5/68	NSYEDPLA	5/63	NSYINCW1	3/18	NSYMA48	6/76
NSYDLP95	0/18, 5/46, 5/67, 5/68	NSYEL136D6	6/78	NSYINDB31	3/18	NSYMA55	6/76
NSYDLP99	0/18, 5/46, 5/67, 5/68	NSYEL166D6	6/78	NSYINDB51	3/18, 5/59	NSYMA56	6/76
NSYDPLM18	0/15, 2/12	NSYEL166D8	6/78	NSYINDIN2	5/59	NSYMA58	6/76
NSYDPLM18	5/23, 5/32	NSYEL1710D6	6/78	NSYINE11	3/18	NSYMA65	6/76
NSYDLS12	5/8	NSYEL2225D8	6/78	NSYINF1301	3/18, 5/59	NSYMA66	6/76
NSYDLS24	5/8	NSYEL226D6	6/78	NSYINF1401	3/18, 5/59	NSYMB106	0/6, 2/10
NSYDLS242	5/8	NSYEL2510D6	6/78	NSYINFIAT1	3/18	NSYMB106	6/5
NSYDLS36	5/8	NSYEL3525D8	6/78	NSYINH31	3/18	NSYMB108	0/6, 0/15, 2/10
NSYDLS48	5/8	NSYEMA20	6/21	NSYINICHEL8131	3/18	NSYMB108	5/23, 6/5
NSYDPLA3	5/62	NSYEMA40	6/21	NSYINICHEL8371	3/18	NSYMB1210	0/6, 2/10
NSYDPLA4	5/62	NSYEMM95	6/28	NSYINICHEL8791	3/18	NSYMB1210	6/5
NSYDPLM200	0/14, 0/15, 5/23, 5/29, 5/36	NSYEMR	2/11, 6/4	NSYINKFAC2	5/59	NSYMB3025	0/6, 0/15, 2/10
NSYDPLM250	0/14, 0/15, 5/23, 5/29, 5/36	NSYEN20	6/25	NSYINKJIS2	5/59	NSYMB3025	5/23, 6/5
NSYDPLM300	0/14, 0/15, 5/23, 5/29, 5/36	NSYEN40	6/25	NSYINKR2	5/59	NSYMB32	0/6, 0/15, 2/10
NSYDPLM350	0/14, 0/15, 5/23, 5/29, 5/36	NSYEN60	6/25	NSYINLCRN	4/6, 6/73	NSYMB32	5/23, 6/5
NSYDPR100	6/17	NSYETU118	6/27	NSYINPULSD	3/18	NSYMB33	0/6, 2/10
NSYDPR120	6/17	NSYETU48	6/27	NSYINS61	3/18, 5/59	NSYMB33	6/5
NSYDPR200	6/17	NSYETU58	6/27	NSYINS8G1	3/18	NSYMB3A	6/56
NSYDPR200D	6/17	NSYETU79	6/27	NSYINS71	3/18, 5/59	NSYMB43	0/6, 0/15, 2/10
NSYDPR60	6/17	NSYEVA20	6/22	NSYINS81	3/18, 5/59	NSYMB43	5/23, 6/5
NSYDPR80	6/17	NSYEVA40	6/22	NSYINS8G1	3/18	NSYMB4A	6/56
NSYE1025	6/26	NSYEX1006	6/26	NSYINS8H1	3/18	NSYMB54	0/6, 0/15, 2/10
NSYE1525	6/26	NSYEX1008	6/26	NSYINT101	3/18	NSYMB54	5/23, 6/5
NSYE2025	6/26	NSYEX106	6/26	NSYINT61	3/18, 5/59	NSYMB64	0/6, 0/15, 2/10
NSYEB1510D6	6/78	NSYEX126	6/26	NSYINT71	3/18	NSYMB64	5/23, 6/5
		NSYEX146	6/26	NSYINT81	3/18, 5/59	NSYMB65	0/6, 2/10
		NSYEX158	6/26	NSYINT91	3/18	NSYMB65	6/5
		NSYEX166	6/26	NSYINUSA1	3/18	NSYMB75	0/6, 0/15, 2/10
		NSYEX186	6/26	NSYJED8122	5/76	NSYMB75	5/23, 6/5
		NSYEX206	6/26	NSYJED8500	5/76	NSYMB86	0/6, 0/15, 2/10
		NSYEX208	6/26	NSYJED860	5/76	NSYMB86	5/23, 6/5
		NSYEX306	6/26	NSYJED881	5/76	NSYMC SX	4/15, 4/18, 4/21
		NSYEX308	6/26	NSYKNM6	4/18	NSYMD108	0/6, 0/12, 2/10, 2/46
		NSYEX406	6/26	NSYKPLM	0/14, 2/22	NSYMD108	4/10, 6/6
		NSYEX408	6/26	NSYKPLM	5/28, 5/36	NSYMD128	0/6, 2/10
		NSYEX506	6/26	NSYKR6	6/56	NSYMD128	6/6
		NSYEX508	6/26	NSYKR8	6/56	NSYMD33	0/6, 2/10, 2/46
		NSYEX608	2/12, 6/26, 6/34	NSYLAM14T5	6/68	NSYMD33	6/6
		NSYFB	6/9	NSYLAM1U	6/66	NSYMD43	0/6, 0/12, 2/10, 2/46
		NSYFCMX	4/14, 4/21, 4/22	NSYLAM8T5	6/68	NSYMD43	4/10, 6/6

Rendelési számok jegyzéke

Rendelési szám	Oldal
NSYMD54	0/6, 0/12, 2/10, 2/46
NSYMD54	4/10, 6/6
NSYMD64	0/6, 0/12, 2/10, 2/46
NSYMD64	4/10, 6/6
NSYMD66	0/6, 2/10, 2/46
NSYMD66	6/6
NSYMD75	0/6, 0/12, 2/10, 2/46
NSYMD75	4/10, 6/6
NSYMD86	0/6, 0/12, 2/10, 2/46
NSYMD86	4/10, 6/6
NSYMDCM20	6/73
NSYMDVR10	2/10, 2/30, 6/8
NSYMDVR12	2/10, 2/11, 6/8
NSYMDVR3	2/10, 2/30, 6/8
NSYMDVR3M	6/8
NSYMDVR4	2/10, 2/30, 6/8
NSYMDVR5	2/10, 2/30, 6/8
NSYMDVR6	2/10, 2/30, 6/8
NSYMDVR7	2/10, 2/30, 6/8
NSYMDVR8	2/10, 2/30, 6/8
NSYMF1010	0/6, 2/10
NSYMF1010	4/6, 6/3
NSYMF106	0/6, 2/10
NSYMF106	6/3
NSYMF108	0/6, 0/12, 0/14, 0/15, 2/10, 2/46
NSYMF108	4/6, 4/10, 5/23, 5/36
NSYMF108	6/3
NSYMF1210	0/6, 2/10
NSYMF1210	4/6, 6/3
NSYMF126	0/6, 2/10
NSYMF126	6/3
NSYMF128	0/6, 2/10
NSYMF128	4/6, 6/3
NSYMF32	0/6, 0/12, 1/7
NSYMF32	2/10, 4/10
NSYMF32	6/3
NSYMF33	0/6, 1/7
NSYMF33	2/10, 2/46, 6/3
NSYMF43	0/6, 0/12, 0/14, 0/15, 1/7
NSYMF43	2/10, 2/46, 4/6, 4/10
NSYMF43	5/23, 5/36, 6/3
NSYMF44	0/6, 2/10, 2/46
NSYMF44	3/6, 4/6
NSYMF44	6/3
NSYMF53	1/7, 6/3
NSYMF54	0/6, 0/12, 0/14, 0/15, 2/10, 2/46
NSYMF54	4/6, 4/10, 5/23, 5/36
NSYMF54	6/3
NSYMF55	0/6, 2/10
NSYMF55	6/3
NSYMF64	0/6, 0/12, 0/14, 0/15, 2/10, 2/46
NSYMF64	3/6, 4/6, 4/10
NSYMF64	5/23, 5/36, 6/3
NSYMF65	0/6, 2/10
NSYMF65	6/3
NSYMF66	0/6, 2/10, 2/46
NSYMF66	4/6, 6/3
NSYMF75	0/6, 0/12, 0/14, 0/15, 2/10, 2/46
NSYMF75	4/6, 4/10, 5/23, 5/36
NSYMF75	6/3
NSYMF86	0/6, 0/12, 0/14, 0/15, 2/10, 2/46
NSYMF86	4/6, 4/10, 5/23, 5/36
NSYMF86	6/3
NSYMF88	0/6, 2/10
NSYMF88	4/6, 6/3
NSYMFPLAZ103	0/19, 5/47, 5/51
NSYMFPLAZ104	0/19, 5/47, 5/51
NSYMFPLAZ123	0/19, 5/47, 5/51
NSYMFPLAZ124	0/19, 5/47, 5/51
NSYMFPLAZ53	0/19, 5/47, 5/51
NSYMFPLAZ54	0/19, 5/47, 5/51
NSYMFPLAZ73	0/19, 5/47, 5/51

Rendelési szám	Oldal
NSYMFPLAZ74	0/19, 5/47, 5/51
NSYML405SD	3/17
NSYMM1010	0/6, 0/12, 2/10
NSYMM1010	4/6, 6/2
NSYMM106	0/6, 2/10, 2/30
NSYMM106	6/2
NSYMM108	0/6, 0/12, 0/14, 0/15, 2/10, 2/30, 2/46
NSYMM108	4/6, 4/10, 5/23, 5/36
NSYMM108	6/2
NSYMM1210	0/6, 0/12, 2/10
NSYMM1210	4/6, 6/2
NSYMM1212	0/6, 2/10
NSYMM1212	6/2
NSYMM126	0/6, 2/10
NSYMM126	6/2
NSYMM128	0/6, 0/12, 2/10
NSYMM128	4/6, 6/2
NSYMM1410	0/6, 2/10
NSYMM1410	6/2
NSYMM22	0/6, 2/10
NSYMM22	6/2
NSYMM23	6/2
NSYMM2520	0/6, 2/10
NSYMM2520	6/2
NSYMM2540	2/30, 6/2
NSYMM2550	2/30, 6/2
NSYMM3025	0/6, 0/12, 0/14, 0/15, 2/10, 2/30
NSYMM3025	4/6, 5/23, 5/36
NSYMM3025	6/2
NSYMM3045	0/6, 2/10
NSYMM3045	6/2
NSYMM32	0/6, 0/12, 0/15, 1/7
NSYMM32	2/10, 2/30, 2/46, 4/6, 4/10
NSYMM32	5/23, 6/2
NSYMM33	0/6, 0/12, 1/7
NSYMM33	2/10, 2/30, 2/46, 4/6
NSYMM33	6/2
NSYMM35	1/7
NSYMM36	2/30, 6/2
NSYMM43	0/6, 0/12, 0/14, 0/15, 1/7
NSYMM43	2/10, 2/30, 2/46, 4/6, 4/10
NSYMM43	5/23, 5/36, 6/2
NSYMM44	0/6, 0/12, 2/10, 2/46
NSYMM44	3/6, 4/6
NSYMM44	6/2
NSYMM48	2/30, 6/2
NSYMM53	2/30, 6/2
NSYMM54	0/6, 0/12, 0/14, 0/15, 2/10, 2/30, 2/46
NSYMM54	4/6, 4/10, 5/23, 5/36
NSYMM54	6/2
NSYMM55	0/6, 2/10
NSYMM55	6/2
NSYMM64	0/6, 0/12, 0/14, 0/15, 2/10, 2/30, 2/46
NSYMM64	3/6, 4/6, 4/10
NSYMM64	5/23, 5/36, 6/2
NSYMM65	0/6, 2/10, 2/30
NSYMM65	6/2
NSYMM66	0/6, 0/12, 2/10, 2/30, 2/46
NSYMM66	4/6, 6/2
NSYMM75	0/6, 0/12, 0/14, 0/15, 2/10, 2/30, 2/46
NSYMM75	4/6, 4/10, 5/23, 5/36
NSYMM75	6/2
NSYMM76	6/2
NSYMM86	0/6, 0/12, 0/14, 0/15, 2/10, 2/30, 2/46
NSYMM86	4/6, 4/10, 5/23, 5/36
NSYMM86	6/2
NSYMM88	0/6, 0/12, 2/10
NSYMM88	4/6, 6/2
NSYMP126	0/10

Rendelési szám	Oldal
NSYMP128	0/10
NSYMP1410	0/13, 3/13
NSYMP1410	4/14
NSYMP1412	3/13
NSYMP146	0/10
NSYMP148	0/10, 3/13
NSYMP166	0/10
NSYMP168	0/10, 0/13, 4/14
NSYMP1810	0/10
NSYMP1812	0/10, 0/13, 4/14, 4/18
NSYMP1816	0/13, 4/14
NSYMP186	0/10, 0/13, 4/14, 4/18
NSYMP188	0/10, 0/13, 4/14, 4/18
NSYMP2010	0/11, 0/13, 4/14, 4/18
NSYMP2012	0/11, 0/13, 4/14, 4/18
NSYMP2016	0/11, 0/13, 4/14
NSYMP206	0/11, 0/13, 4/18
NSYMP208	0/11, 0/13, 4/14, 4/18
NSYMP2210	0/11
NSYMP2212	0/11
NSYMP226	0/11
NSYMP228	0/11
NSYMPB4SD	3/14
NSYMPB6SD	3/14
NSYMPBSD	3/14
NSYMP108	0/15, 5/23
NSYMP108	6/5
NSYMP3025	0/15, 5/23
NSYMP3025	6/5
NSYMP32	0/15, 5/23
NSYMP32	6/5
NSYMP43	0/15, 5/23
NSYMP43	6/5
NSYMP54	0/15, 5/23
NSYMP54	6/5
NSYMP64	0/15, 5/23
NSYMP64	6/5
NSYMP75	0/15, 5/23
NSYMP75	6/5
NSYMP86	0/15, 5/23
NSYMP86	6/5
NSYMR1010	0/6, 2/10
NSYMR1010	4/6, 6/4
NSYMR1012	0/6, 2/10
NSYMR1012	6/4
NSYMR106	0/6, 2/10, 2/30
NSYMR106	6/4
NSYMR108	0/6, 0/12, 0/14, 0/15, 2/10, 2/30, 2/46
NSYMR108	4/6, 4/10, 5/23, 5/36
NSYMR108	6/4
NSYMR1210	0/6, 2/10
NSYMR1210	4/6, 6/4
NSYMR126	0/6, 2/10
NSYMR126	6/4
NSYMR128	0/6, 2/10
NSYMR128	4/6, 6/4
NSYMR1410	0/6, 2/10
NSYMR1410	6/4
NSYMR3025	0/6, 0/14, 0/15, 2/10
NSYMR3025	4/6, 5/23, 5/36
NSYMR3025	6/4
NSYMR32	0/12, 0/15, 1/7
NSYMR32	2/46, 4/6, 4/10
NSYMR32	5/23, 6/4
NSYMR33	0/6, 1/7
NSYMR33	2/10, 2/30, 2/46, 4/6
NSYMR33	6/4
NSYMR34	0/6, 2/10, 2/30
NSYMR34	6/4
NSYMR43	0/6, 0/12, 0/14, 0/15, 1/7

Rendelési szám	Oldal
NSYMR43	2/10, 2/30, 2/46, 4/6, 4/10
NSYMR43	5/23, 5/36, 6/4
NSYMR44	0/6, 2/10
NSYMR44	3/6, 4/6
NSYMR44	6/4
NSYMR46	0/6, 2/10, 2/30
NSYMR46	4/6, 6/4
NSYMR53	1/7, 6/4
NSYMR54	0/6, 0/12, 0/14, 0/15, 2/10, 2/30, 2/46
NSYMR54	4/6, 4/10, 5/23, 5/36
NSYMR54	6/4
NSYMR55	0/6, 2/10
NSYMR55	6/4
NSYMR64	0/6, 0/12, 0/14, 0/15, 2/10, 2/30, 2/46
NSYMR64	3/6, 4/6, 4/10
NSYMR64	5/23, 5/36, 6/4
NSYMR65	0/6, 2/10
NSYMR65	6/4
NSYMR66	0/6, 2/10, 2/30, 2/46
NSYMR66	4/6, 6/4
NSYMR68	0/6, 2/10
NSYMR68	6/4
NSYMR75	0/6, 0/12, 0/14, 0/15, 2/10, 2/30, 2/46
NSYMR75	4/6, 4/10, 5/23, 5/36
NSYMR75	6/4
NSYMR810	0/6, 2/10
NSYMR810	6/4
NSYMR86	0/6, 0/12, 0/14, 0/15, 2/10, 2/30, 2/46
NSYMR86	4/6, 4/10, 5/23, 5/36
NSYMR86	6/4
NSYMR88	0/6, 2/10
NSYMR88	4/6, 6/4
NSYMS43	0/6, 0/12, 0/14, 0/15, 2/10, 2/46
NSYMS43	4/6, 4/10, 5/23, 5/36
NSYMS43	6/2
NSYMS44	0/6, 2/10, 2/46
NSYMS44	4/6, 6/2
NSYMS46	0/6, 0/15, 2/10, 2/46
NSYMS46	5/23
NSYMS53	6/2
NSYMS54	0/6, 0/12, 0/14, 0/15, 2/10, 2/46
NSYMS54	4/6, 4/10, 5/23, 5/36
NSYMS54	6/2
NSYMS55	0/6, 2/10
NSYMS55	6/2
NSYMS64	0/6, 0/12, 0/14, 2/10
NSYMS64	4/6, 4/10, 5/36
NSYMS64	6/2
NSYMS66	0/6, 2/10, 2/46
NSYMS66	4/6, 6/2
NSYMS75	0/6, 0/12, 0/14, 0/15, 2/10, 2/46
NSYMS75	4/6, 4/10, 5/23, 5/36
NSYMS75	6/2
NSYMS86	0/6, 0/12, 0/14, 0/15, 2/10, 2/46
NSYMS86	4/6, 4/10, 5/23, 5/36
NSYMS86	6/2
NSYMUPLA103	5/48
NSYMUPLA104	5/48
NSYMUPLA123	5/48
NSYMUPLA124	5/48
NSYMUPLA153	5/48
NSYMUPLA154	5/48
NSYMUPLA53	5/48
NSYMUPLA54	5/48
NSYMUPLA73	5/48
NSYMUPLA74	5/48
NSYMW10M	6/75
NSYMW10MK	6/75
NSYMW10MR	6/75
NSYNM4	6/8

Rendelési számok jegyzéke

Rendelési szám	Oldal	Rendelési szám	Oldal	Rendelési szám	Oldal	Rendelési szám	Oldal
NSYNM5	6/8	NSYPLA1073	0/16, 5/40	NSYPLA574T	0/16, 5/40	NSYPLAT5123	0/17, 5/41
NSYNM6	6/8	NSYPLA1073R	0/16, 5/40	NSYPLA7103	0/16, 5/40	NSYPLAT5123R	0/17, 5/41
NSYPA3025PLM	0/15, 5/23, 5/26	NSYPLA1073T	0/16, 5/40	NSYPLA7103R	0/16, 5/40	NSYPLAT5124	0/17, 5/41
NSYPAP108	0/15, 5/23, 5/26	NSYPLA1074	0/16, 5/40	NSYPLA7103T	0/16, 5/40	NSYPLAT5124R	0/17, 5/41
NSYPAP43	0/15, 5/23, 5/26	NSYPLA1074R	0/16, 5/40	NSYPLA7104	0/16, 5/40	NSYPLAT553	0/17, 5/41
NSYPAP54	0/15, 5/23, 5/26	NSYPLA1074T	0/16, 5/40	NSYPLA7104R	0/16, 5/40	NSYPLAT553R	0/17, 5/41
NSYPAP64	0/15, 5/23, 5/26	NSYPLA12103	0/16, 5/40	NSYPLA7104T	0/16, 5/40	NSYPLAT554	0/17, 5/41
NSYPAP75	0/15, 5/23, 5/26	NSYPLA12103R	0/16, 5/40	NSYPLA7123	0/16, 5/40	NSYPLAT554R	0/17, 5/41
NSYPAP86	0/15, 5/23, 5/26	NSYPLA12103T	0/16, 5/40	NSYPLA7123R	0/16, 5/40	NSYPLAT573	0/17, 5/41
NSYPAPLA105	0/18, 5/46, 5/56	NSYPLA12104	0/16, 5/40	NSYPLA7123T	0/16, 5/40	NSYPLAT573R	0/17, 5/41
NSYPAPLA107	0/18, 5/46, 5/56	NSYPLA12104R	0/16, 5/40	NSYPLA7124	0/16, 5/40	NSYPLAT574	0/17, 5/41
NSYPAPLA125	0/18, 5/46, 5/56	NSYPLA12104T	0/16, 5/40	NSYPLA7124R	0/16, 5/40	NSYPLAT574R	0/17, 5/41
NSYPAPLA127	0/18, 5/46, 5/56	NSYPLA12123	0/16, 5/40	NSYPLA7124T	0/16, 5/40	NSYPLAT7103	0/17, 5/41
NSYPAPLA155	0/18, 5/46, 5/56	NSYPLA12123R	0/16, 5/40	NSYPLA753	0/16, 5/40	NSYPLAT7103R	0/17, 5/41
NSYPAPLA157	0/18, 5/46, 5/56	NSYPLA12123T	0/16, 5/40	NSYPLA753R	0/16, 5/40	NSYPLAT7104	0/17, 5/41
NSYPAPLA55	0/18, 5/46, 5/56	NSYPLA12124	0/16, 5/40	NSYPLA753T	0/16, 5/40	NSYPLAT7104R	0/17, 5/41
NSYPAPLA57	0/18, 5/46, 5/56	NSYPLA12124R	0/16, 5/40	NSYPLA754	0/16, 5/40	NSYPLAT7123	0/17, 5/41
NSYPAPLA75	0/18, 5/46, 5/56	NSYPLA12124T	0/16, 5/40	NSYPLA754R	0/16, 5/40	NSYPLAT7123R	0/17, 5/41
NSYPAPLA77	0/18, 5/46, 5/56	NSYPLA1253	0/16, 5/40	NSYPLA754T	0/16, 5/40	NSYPLAT7124	0/17, 5/41
NSYPC1	6/53	NSYPLA1253R	0/16, 5/40	NSYPLA773	0/16, 5/40	NSYPLAT7124R	0/17, 5/41
NSYPC2	6/53	NSYPLA1253T	0/16, 5/40	NSYPLA773R	0/16, 5/40	NSYPLAT753	0/17, 5/41
NSYPC3	6/53	NSYPLA1254	0/16, 5/40	NSYPLA773T	0/16, 5/40	NSYPLAT753R	0/17, 5/41
NSYPC4	6/53	NSYPLA1254R	0/16, 5/40	NSYPLA774	0/16, 5/40	NSYPLAT754	0/17, 5/41
NSYPC5	6/53	NSYPLA1254T	0/16, 5/40	NSYPLA774R	0/16, 5/40	NSYPLAT754R	0/17, 5/41
NSYPC6	6/53	NSYPLA1273	0/16, 5/40	NSYPLA774T	0/16, 5/40	NSYPLAT773	0/17, 5/41
NSYPC7	6/53	NSYPLA1273R	0/16, 5/40	NSYPLA10103	0/17, 5/41	NSYPLAT773R	0/17, 5/41
NSYPCS10	3/16	NSYPLA1273T	0/16, 5/40	NSYPLAT10103R	0/17, 5/41	NSYPLAT774	0/17, 5/41
NSYPCS12	3/16	NSYPLA1274	0/16, 5/40	NSYPLAT10104	0/17, 5/41	NSYPLAT774R	0/17, 5/41
NSYPCS16	3/16	NSYPLA1274R	0/16, 5/40	NSYPLAT10104R	0/17, 5/41	NSYPLAZ(T)x103	5/53
NSYPCS8	3/16	NSYPLA1274T	0/16, 5/40	NSYPLAT10104R	0/17, 5/41	NSYPLAZ(T)x104	5/53
NSYPF27N	5/10	NSYPLA1274T	0/16, 5/40	NSYPLAT10123	0/17, 5/41	NSYPLAZ(T)x123	5/53
NSYPF27X	5/10	NSYPLA15103	0/16, 5/40	NSYPLAT10123R	0/17, 5/41	NSYPLAZ(T)x124	5/53
NSYPFC2X	2/15, 4/6, 4/7, 4/10	NSYPLA15103R	0/16, 5/40	NSYPLAT10124	0/17, 5/41	NSYPLAZ(T)x53	5/53
NSYPFCR	2/12, 2/15, 2/48	NSYPLA15103T	0/16, 5/40	NSYPLAT10124R	0/17, 5/41	NSYPLAZ(T)x54	5/53
NSYPFCX	4/6, 4/7, 4/10	NSYPLA15104	0/16, 5/40	NSYPLAT10124R	0/17, 5/41	NSYPLAZ(T)x55	5/53
NSYPFLM	0/15, 5/23, 5/25	NSYPLA15104R	0/16, 5/40	NSYPLAT1053	0/17, 5/41	NSYPLAZ(T)x73	5/53
NSYPFLM32	0/15, 5/23, 5/25	NSYPLA15104T	0/16, 5/40	NSYPLAT1053R	0/17, 5/41	NSYPLAZ(T)x74	5/53
NSYPFXPLM	5/25, 5/36	NSYPLA15123	0/16, 5/40	NSYPLAT1054R	0/17, 5/41	NSYPLAZ10103	0/16, 5/42
NSYPHX100	4/14, 4/18, 4/22, 4/24, 6/82	NSYPLA15123R	0/16, 5/40	NSYPLAT1054R	0/17, 5/41	NSYPLAZ10103R	0/16, 5/42
NSYPHX200	4/14, 4/18, 4/22, 4/24, 6/82	NSYPLA15123T	0/16, 5/40	NSYPLAT1073	0/17, 5/41	NSYPLAZ10104	0/16, 5/42
NSYPIN106	2/12, 2/27	NSYPLA15124	0/16, 5/40	NSYPLAT1073R	0/17, 5/41	NSYPLAZ10104R	0/16, 5/42
NSYPIN108	2/12, 2/27, 4/6, 4/9	NSYPLA15124R	0/16, 5/40	NSYPLAT1074	0/17, 5/41	NSYPLAZ10123	0/16, 5/42
NSYPIN126	2/12, 2/27	NSYPLA15124T	0/16, 5/40	NSYPLAT1074R	0/17, 5/41	NSYPLAZ10123R	0/16, 5/42
NSYPIN128	2/12, 2/27, 4/6, 4/9	NSYPLA1553	0/16, 5/40	NSYPLAT12103	0/17, 5/41	NSYPLAZ10124	0/16, 5/42
NSYPIN43	2/12, 2/27, 4/6, 4/9	NSYPLA1553R	0/16, 5/40	NSYPLAT12103R	0/17, 5/41	NSYPLAZ10124R	0/16, 5/42
NSYPIN54	2/12, 2/27, 4/6, 4/9	NSYPLA1554	0/16, 5/40	NSYPLAT12104	0/17, 5/41	NSYPLAZ1053	0/16, 5/42
NSYPIN64	2/12, 2/27, 4/6, 4/9	NSYPLA1554R	0/16, 5/40	NSYPLAT12104R	0/17, 5/41	NSYPLAZ1053R	0/16, 5/42
NSYPIN75	2/12, 2/27, 4/6, 4/9	NSYPLA1554T	0/16, 5/40	NSYPLAT12123	0/17, 5/41	NSYPLAZ1054	0/16, 5/42
NSYPIN86	2/12, 2/27, 4/6, 4/9	NSYPLA1573	0/16, 5/40	NSYPLAT12123R	0/17, 5/41	NSYPLAZ1054R	0/16, 5/42
NSYPLA(T)x103	5/52	NSYPLA1573R	0/16, 5/40	NSYPLAT12124	0/17, 5/41	NSYPLAZ1054R	0/16, 5/42
NSYPLA(T)x104	5/52	NSYPLA1573T	0/16, 5/40	NSYPLAT12124R	0/17, 5/41	NSYPLAZ1073	0/16, 5/42
NSYPLA(T)x123	5/52	NSYPLA1574	0/16, 5/40	NSYPLAT1253	0/17, 5/41	NSYPLAZ1073R	0/16, 5/42
NSYPLA(T)x124	5/52	NSYPLA1574R	0/16, 5/40	NSYPLAT1253R	0/17, 5/41	NSYPLAZ1074	0/16, 5/42
NSYPLA(T)x53	5/52	NSYPLA1574T	0/16, 5/40	NSYPLAT1254	0/17, 5/41	NSYPLAZ1074R	0/16, 5/42
NSYPLA(T)x54	5/52	NSYPLA5103	0/16, 5/40	NSYPLAT1254R	0/17, 5/41	NSYPLAZ12103	0/16, 5/42
NSYPLA(T)x73	5/52	NSYPLA5103R	0/16, 5/40	NSYPLAT1273	0/17, 5/41	NSYPLAZ12103R	0/16, 5/42
NSYPLA(T)x74	5/52	NSYPLA5103T	0/16, 5/40	NSYPLAT1273R	0/17, 5/41	NSYPLAZ12104	0/16, 5/42
NSYPLA10103	0/16, 5/40	NSYPLA5104	0/16, 5/40	NSYPLAT1274	0/17, 5/41	NSYPLAZ12104R	0/16, 5/42
NSYPLA10103R	0/16, 5/40	NSYPLA5104R	0/16, 5/40	NSYPLAT1274R	0/17, 5/41	NSYPLAZ12123	0/16, 5/42
NSYPLA10103T	0/16, 5/40	NSYPLA5104T	0/16, 5/40	NSYPLAT15103	0/17, 5/41	NSYPLAZ12123R	0/16, 5/42
NSYPLA10104	0/16, 5/40	NSYPLA5104R	0/16, 5/40	NSYPLAT15103R	0/17, 5/41	NSYPLAZ12124	0/16, 5/42
NSYPLA10104R	0/16, 5/40	NSYPLA5104T	0/16, 5/40	NSYPLAT15104	0/17, 5/41	NSYPLAZ12124R	0/16, 5/42
NSYPLA10104T	0/16, 5/40	NSYPLA5123	0/16, 5/40	NSYPLAT15104R	0/17, 5/41	NSYPLAZ1253	0/16, 5/42
NSYPLA10123	0/16, 5/40	NSYPLA5123R	0/16, 5/40	NSYPLAT15104R	0/17, 5/41	NSYPLAZ1253R	0/16, 5/42
NSYPLA10123R	0/16, 5/40	NSYPLA5123T	0/16, 5/40	NSYPLAT15123	0/17, 5/41	NSYPLAZ1254	0/16, 5/42
NSYPLA10123T	0/16, 5/40	NSYPLA5124	0/16, 5/40	NSYPLAT15123R	0/17, 5/41	NSYPLAZ1254R	0/16, 5/42
NSYPLA10124	0/16, 5/40	NSYPLA5124R	0/16, 5/40	NSYPLAT15124	0/17, 5/41	NSYPLAZ1273	0/16, 5/42
NSYPLA10124R	0/16, 5/40	NSYPLA5124T	0/16, 5/40	NSYPLAT1553	0/17, 5/41	NSYPLAZ1273R	0/16, 5/42
NSYPLA10124T	0/16, 5/40	NSYPLA553	0/16, 5/40	NSYPLAT1553R	0/17, 5/41	NSYPLAZ1274	0/16, 5/42
NSYPLA1053	0/16, 5/40	NSYPLA553R	0/16, 5/40	NSYPLAT1554	0/17, 5/41	NSYPLAZ1274R	0/16, 5/42
NSYPLA1053R	0/16, 5/40	NSYPLA553T	0/16, 5/40	NSYPLAT1554R	0/17, 5/41	NSYPLAZ15103	0/16, 5/42
NSYPLA1053T	0/16, 5/40	NSYPLA554	0/16, 5/40	NSYPLAT1573	0/17, 5/41	NSYPLAZ15103R	0/16, 5/42
NSYPLA1054	0/16, 5/40	NSYPLA554R	0/16, 5/40	NSYPLAT1573R	0/17, 5/41	NSYPLAZ15104	0/16, 5/42
NSYPLA1054R	0/16, 5/40	NSYPLA554T	0/16, 5/40	NSYPLAT1574	0/17, 5/41	NSYPLAZ15104R	0/16, 5/42
NSYPLA1054T	0/16, 5/40	NSYPLA573	0/16, 5/40	NSYPLAT1574R	0/17, 5/41	NSYPLAZ15123	0/16, 5/42
		NSYPLA573R	0/16, 5/40	NSYPLAT1574R	0/17, 5/41	NSYPLAZ15123R	0/16, 5/42
		NSYPLA573T	0/16, 5/40	NSYPLAT1574R	0/17, 5/41	NSYPLAZ15124	0/16, 5/42
		NSYPLA574	0/16, 5/40	NSYPLAT1574R	0/17, 5/41	NSYPLAZ15124R	0/16, 5/42
		NSYPLA574R	0/16, 5/40	NSYPLAT1574R	0/17, 5/41	NSYPLAZ1553	0/16, 5/42

Rendelési számok jegyzéke

Rendelési szám	Oldal
NSYPLAZ1553R	0/16, 5/42
NSYPLAZ1554	0/16, 5/42
NSYPLAZ1554R	0/16, 5/42
NSYPLAZ1573	0/16, 5/42
NSYPLAZ1573R	0/16, 5/42
NSYPLAZ1574	0/16, 5/42
NSYPLAZ1574R	0/16, 5/42
NSYPLAZ5103	0/16, 5/42
NSYPLAZ5103R	0/16, 5/42
NSYPLAZ5104	0/16, 5/42
NSYPLAZ5104R	0/16, 5/42
NSYPLAZ5123	0/16, 5/42
NSYPLAZ5123R	0/16, 5/42
NSYPLAZ5124	0/16, 5/42
NSYPLAZ5124R	0/16, 5/42
NSYPLAZ553	0/16, 5/42
NSYPLAZ553R	0/16, 5/42
NSYPLAZ554	0/16, 5/42
NSYPLAZ554R	0/16, 5/42
NSYPLAZ573	0/16, 5/42
NSYPLAZ573R	0/16, 5/42
NSYPLAZ574	0/16, 5/42
NSYPLAZ574R	0/16, 5/42
NSYPLAZ7103	0/16, 5/42
NSYPLAZ7103R	0/16, 5/42
NSYPLAZ7104	0/16, 5/42
NSYPLAZ7104R	0/16, 5/42
NSYPLAZ7123	0/16, 5/42
NSYPLAZ7123R	0/16, 5/42
NSYPLAZ7124	0/16, 5/42
NSYPLAZ7124R	0/16, 5/42
NSYPLAZ753	0/16, 5/42
NSYPLAZ753R	0/16, 5/42
NSYPLAZ754	0/16, 5/42
NSYPLAZ754R	0/16, 5/42
NSYPLAZ773	0/16, 5/42
NSYPLAZ773R	0/16, 5/42
NSYPLAZ774	0/16, 5/42
NSYPLAZ774R	0/16, 5/42
NSYPLAZT10103	0/17, 5/43
NSYPLAZT10103R	0/17, 5/43
NSYPLAZT10104	0/17, 5/43
NSYPLAZT10104R	0/17, 5/43
NSYPLAZT10123	0/17, 5/43
NSYPLAZT10123R	0/17, 5/43
NSYPLAZT10124	0/17, 5/43
NSYPLAZT10124R	0/17, 5/43
NSYPLAZT1053	0/17, 5/43
NSYPLAZT1054	0/17, 5/43
NSYPLAZT1054R	0/17, 5/43
NSYPLAZT1073	0/17, 5/43
NSYPLAZT1073R	0/17, 5/43
NSYPLAZT1074	0/17, 5/43
NSYPLAZT1074R	0/17, 5/43
NSYPLAZT12103	0/17, 5/43
NSYPLAZT12103R	0/17, 5/43
NSYPLAZT12104	0/17, 5/43
NSYPLAZT12104R	0/17, 5/43
NSYPLAZT12123	0/17, 5/43
NSYPLAZT12123R	0/17, 5/43
NSYPLAZT12124	0/17, 5/43
NSYPLAZT12124R	0/17, 5/43
NSYPLAZT1253	0/17, 5/43
NSYPLAZT1253R	0/17, 5/43
NSYPLAZT1254	0/17, 5/43
NSYPLAZT1254R	0/17, 5/43
NSYPLAZT1273	0/17, 5/43
NSYPLAZT1273R	0/17, 5/43
NSYPLAZT1274	0/17, 5/43
NSYPLAZT1274R	0/17, 5/43
NSYPLAZT15103	0/17, 5/43
NSYPLAZT15103R	0/17, 5/43
NSYPLAZT15104	0/17, 5/43
NSYPLAZT15104R	0/17, 5/43
NSYPLAZT15123	0/17, 5/43
NSYPLAZT15123R	0/17, 5/43

Rendelési szám	Oldal
NSYPLAZT15124	0/17, 5/43
NSYPLAZT15124R	0/17, 5/43
NSYPLAZT1553	0/17, 5/43
NSYPLAZT1553R	0/17, 5/43
NSYPLAZT1554	0/17, 5/43
NSYPLAZT1554R	0/17, 5/43
NSYPLAZT1573	0/17, 5/43
NSYPLAZT1573R	0/17, 5/43
NSYPLAZT1574	0/17, 5/43
NSYPLAZT1574R	0/17, 5/43
NSYPLAZT5103	0/17, 5/43
NSYPLAZT5103R	0/17, 5/43
NSYPLAZT5104	0/17, 5/43
NSYPLAZT5104R	0/17, 5/43
NSYPLAZT5123	0/17, 5/43
NSYPLAZT5123R	0/17, 5/43
NSYPLAZT5124	0/17, 5/43
NSYPLAZT5124R	0/17, 5/43
NSYPLAZT553	0/17, 5/43
NSYPLAZT553R	0/17, 5/43
NSYPLAZT554	0/17, 5/43
NSYPLAZT554R	0/17, 5/43
NSYPLAZT573	0/17, 5/43
NSYPLAZT573R	0/17, 5/43
NSYPLAZT574	0/17, 5/43
NSYPLAZT574R	0/17, 5/43
NSYPLAZT7103	0/17, 5/43
NSYPLAZT7103R	0/17, 5/43
NSYPLAZT7104	0/17, 5/43
NSYPLAZT7104R	0/17, 5/43
NSYPLAZT7123	0/17, 5/43
NSYPLAZT7123R	0/17, 5/43
NSYPLAZT7124	0/17, 5/43
NSYPLAZT7124R	0/17, 5/43
NSYPLAZT753	0/17, 5/43
NSYPLAZT753R	0/17, 5/43
NSYPLAZT754	0/17, 5/43
NSYPLAZT754R	0/17, 5/43
NSYPLAZT773	0/17, 5/43
NSYPLAZT773R	0/17, 5/43
NSYPLAZT774	0/17, 5/43
NSYPLAZT774R	0/17, 5/43
NSYPLD114P	0/18, 5/46
NSYPLD8122	5/73, 5/75, 5/76
NSYPLD8122C	5/73, 5/76
NSYPLD8500	5/73, 5/75, 5/76
NSYPLD860	5/73, 5/75, 5/76
NSYPLD881	5/73, 5/75, 5/76
NSYPLM108	0/14, 5/20, 5/21, 5/22, 5/24, 5/25, 5/28, 5/31
NSYPLM108B	5/22
NSYPLM108T	0/14, 5/20, 5/21, 5/22, 5/31
NSYPLM3025	0/14, 5/17, 5/19, 5/22, 5/26, 5/29
NSYPLM3025B	5/22
NSYPLM3025P	5/22
NSYPLM3025T	0/14, 5/19, 5/22
NSYPLM32	0/14, 5/18, 5/22, 5/25
NSYPLM32B	5/22
NSYPLM32P	5/22
NSYPLM32T	0/14, 5/18, 5/22, 5/25
NSYPLM43	0/14, 5/20, 5/21, 5/22, 5/31
NSYPLM43B	5/22
NSYPLM43P	5/22
NSYPLM43T	0/14, 5/20, 5/21, 5/22, 5/31
NSYPLM43TV	0/14, 5/20, 5/21, 5/22
NSYPLM43V	0/14, 5/20, 5/22
NSYPLM54	0/14, 5/20, 5/21, 5/22, 5/24, 5/31
NSYPLM54B	5/22
NSYPLM54P	5/22

Rendelési szám	Oldal
NSYPLM54T	0/14, 5/20, 5/21, 5/22, 5/24, 5/31
NSYPLM54TV	0/14, 5/20, 5/21, 5/22
NSYPLM54V	0/14, 5/20, 5/22
NSYPLM64	0/14, 5/20, 5/21, 5/22, 5/24, 5/31
NSYPLM64B	5/22
NSYPLM64P	5/22
NSYPLM64T	0/14, 5/20, 5/21, 5/22, 5/24, 5/31
NSYPLM64TV	0/14, 5/20, 5/21, 5/22
NSYPLM64V	0/14, 5/20, 5/22
NSYPLM75	0/14, 5/20, 5/21, 5/22, 5/24, 5/31
NSYPLM75B	5/22
NSYPLM75P	5/22
NSYPLM75T	0/14, 5/20, 5/21, 5/22, 5/31
NSYPLM75TV	0/14, 5/20, 5/21, 5/22
NSYPLM75V	0/14, 5/20, 5/22
NSYPLM86	0/14, 5/20, 5/21, 5/22, 5/24, 5/31
NSYPLM86B	5/22
NSYPLM86P	5/22
NSYPLM86T	0/14, 5/20, 5/21, 5/22, 5/31
NSYPLM86TV	0/14, 5/20, 5/21, 5/22
NSYPLM86V	0/14, 5/20, 5/22
NSYPLMEX108	0/14, 5/36, 5/37
NSYPLMEX3025	0/14, 5/36, 5/37
NSYPLMEX43	0/14, 5/36, 5/37
NSYPLMEX43/54/ 64/75/86/108	5/37
NSYPLMEX54	0/14, 5/36, 5/37
NSYPLMEX64	0/14, 5/36, 5/37
NSYPLMEX75	0/14, 5/36, 5/37
NSYPLMEX86	0/14, 5/36, 5/37
NSYPLM●●V	5/27, 5/28
NSYPLS1827	0/5, 5/7
NSYPLS1827DLS12	5/15
NSYPLS1827L	0/5, 5/7
NSYPLS24	3/16, 4/30
NSYPLS2727	0/5, 5/7
NSYPLS2727A	0/5, 5/7
NSYPLS2727AL	0/5, 5/7
NSYPLS2727DLS24	5/15
NSYPLS2727L	0/5, 5/7
NSYPLS2736	0/5, 5/7
NSYPLS2736A	5/7
NSYPLS2736AL	0/5, 5/7
NSYPLS2736L	0/5, 5/7
NSYPLS2754	0/5, 5/7
NSYPLS2754A	0/5, 5/7
NSYPLS2754AL	0/5, 5/7
NSYPLS2754L	0/5, 5/7
NSYPLS30	3/16, 4/30
NSYPLS3627DLS24	5/15
NSYPLS3627DLS36	5/15
NSYPLS3636	0/5, 5/7
NSYPLS3636L	0/5, 5/7
NSYPLS3654	0/5, 5/7
NSYPLS3654A	0/5, 5/7
NSYPLS3654AL	0/5, 5/7
NSYPLS3654L	0/5, 5/7
NSYPLS3672A	0/5, 5/7
NSYPLS3672AL	0/5, 5/7
NSYPLS5427DLS48	5/13, 5/14, 5/15
NSYPLS5454	0/5, 5/7
NSYPLS5454A	0/5, 5/7
NSYPLS5454AL	0/5, 5/7
NSYPLS5454L	0/5, 5/7
NSYPLS5472A	0/5, 5/7
NSYPLS5472AL	0/5, 5/7
NSYPLS1827	0/5, 5/7
NSYPLS2727	0/5, 5/7

Rendelési szám	Oldal
NSYPLS2727A	0/5, 5/7
NSYPLS2736	0/5, 5/7
NSYPLS2736A	0/5, 5/7
NSYPLS2754	0/5, 5/7
NSYPLS2754A	0/5, 5/7
NSYPLS3636	0/5, 5/7
NSYPLS3654	0/5, 5/7
NSYPLS3654A	0/5, 5/7
NSYPLS3672A	0/5, 5/7
NSYPLS3672AL	0/5, 5/7
NSYPLS3672A	0/5, 5/7
NSYPLS3672AL	0/5, 5/7
NSYPLS4545A	0/5, 5/7
NSYPLS45472A	0/5, 5/7
NSYPLSP1827	0/5, 5/7
NSYPLSP2727	0/5, 5/7
NSYPLSP2736	0/5, 5/7
NSYPLSP2754	0/5, 5/7
NSYPLSP3636	0/5, 5/7
NSYPLSP3654	0/5, 5/7
NSYPLSP5454	0/5, 5/7
NSYPLS●●●	5/12
NSYPLS●●●DLS●●●	5/12
NSYPMA1010	0/18, 5/46, 5/60
NSYPMA1012	0/18, 5/46, 5/60
NSYPMA105	0/18, 5/46, 5/60
NSYPMA107	0/18, 5/46, 5/60
NSYPMA1210	0/18, 5/46, 5/60
NSYPMA1212	0/18, 5/46, 5/60
NSYPMA125	0/18, 5/46, 5/60
NSYPMA127	0/18, 5/46, 5/60
NSYPMA1827	5/8
NSYPMA2727	5/8
NSYPMA2736	5/8
NSYPMA2754	5/8
NSYPMA3636	5/8
NSYPMA3654	5/8
NSYPMA3672	5/8
NSYPMA510	0/18, 5/46, 5/60
NSYPMA5454	5/8
NSYPMA5472	5/8
NSYPMA55	0/18, 5/46, 5/60
NSYPMA710	0/18, 5/46, 5/60
NSYPMA712	0/18, 5/46, 5/60
NSYPMA75	0/18, 5/46, 5/60
NSYPMA77	0/18, 5/46, 5/60
NSYPMB1010	0/18, 5/46, 5/60
NSYPMB1012	0/18, 5/46, 5/60
NSYPMB105	0/18, 5/46, 5/60
NSYPMB107	0/18, 5/46, 5/60
NSYPMB1210	0/18, 5/46, 5/60
NSYPMB1212	0/18, 5/46, 5/60
NSYPMB125	0/18, 5/46, 5/60
NSYPMB127	0/18, 5/46, 5/60
NSYPMB1510	0/18, 5/46, 5/60
NSYPMB1512	0/18, 5/46, 5/60
NSYPMB155	0/18, 5/46, 5/60
NSYPMB157	0/18, 5/46, 5/60
NSYPMB1827	5/8
NSYPMB2727	5/8
NSYPMB2736	5/8
NSYPMB2754	5/8
NSYPMB3636	5/8
NSYPMB3654	5/8
NSYPMB3672	5/8
NSYPMB510	0/18, 5/46, 5/60
NSYPMB5454	5/8
NSYPMB5472	5/8
NSYPMB55	0/18, 5/46, 5/60
NSYPMB710	0/18, 5/46, 5/60
NSYPMB712	0/18, 5/46, 5/60
NSYPMB75	0/18, 5/46, 5/60
NSYPMB77	0/18, 5/46, 5/60
NSYPM1510	0/4, 1/3, 1/12
NSYPM2015	0/4, 1/3, 1/12, 1/14
NSYPM2520	0/4, 1/3, 1/12, 1/14
NSYPM3025	0/4, 1/3, 1/12, 1/14
NSYPM3530	0/4, 1/3, 1/12, 1/14
NSYPLMA103	5/63

Rendelési számok jegyzéke

Rendelési szám	Oldal	Rendelési szám	Oldal	Rendelési szám	Oldal	Rendelési szám	Oldal
NSYPMLA104	5/63	NSYPMR77	0/18, 5/46, 5/61	NSYS3DB6415	2/30	NSYS3XEX8625	0/12, 4/10
NSYPMLA123	5/63	NSYPPS27	5/12	NSYS3DBFL3317	2/30	NSYS50	6/36
NSYPMLA124	5/63	NSYPPTR55	5/57	NSYS3DBFL3417	2/30	NSYS70	6/36
NSYPMLA53	5/63	NSYPPTR57	5/57	NSYS3DBFL4317	2/30	NSYS95100	6/36
NSYPMLA54	5/63	NSYPPTR75	5/57	NSYS3DEX10830	2/46	NSYSB130	6/9
NSYPMLA73	5/63	NSYPPTR77	5/57	NSYS3DEX3215	2/46	NSYSB90	6/9
NSYPMLA74	5/63	NSYPS2C27	5/11, 5/13	NSYS3DEX3320	2/46	NSYSBPLA	5/65, 5/70, 5/71
NSYPM1010	0/18, 5/46, 5/60	NSYPS3D43	2/37	NSYS3DEX4320	2/46	NSYSBS10105	0/4, 1/3, 1/4, 1/5
NSYPM1012	0/18, 5/46, 5/60	NSYPS3D54	2/37	NSYS3DEX4420	2/46	NSYSBS13136	0/4, 1/3, 1/4, 1/5
NSYPM105	0/18, 5/46, 5/60	NSYPS3D64	2/37	NSYS3DEX5420	2/46	NSYSBS16126	0/4, 1/3, 1/4, 1/5
NSYPM1107	0/18, 5/46, 5/60	NSYPS3D66	2/37	NSYS3DEX6425	2/46	NSYSBS16126S	0/4, 1/3, 1/4, 1/5
NSYPM1210	0/18, 5/46, 5/60	NSYPS3D75	2/37	NSYS3DEX6625	2/46	NSYSBS16166	0/4, 1/3, 1/4, 1/5
NSYPM1212	0/18, 5/46, 5/60	NSYPS4C27	5/11, 5/13	NSYS3DEX7525	2/46	NSYSBS18139F	0/4, 1/3, 1/8
NSYPM125	0/18, 5/46, 5/60	NSYPTZ3	5/62, 5/63	NSYS3DEX8630	2/46	NSYSBS18139FT	1/8
NSYPM127	0/18, 5/46, 5/60	NSYPTZ32P	5/62, 5/63	NSYS3DM10615T	2/30	NSYSBS18139K	1/8
NSYPM1510	0/18, 5/46, 5/60	NSYPTZ4	5/62, 5/63	NSYS3DM10815T	2/30	NSYSBS18139KT	1/8
NSYPM1512	0/18, 5/46, 5/60	NSYPTZ42P	5/62, 5/63	NSYS3DM4315T	2/30	NSYSBS18139KTH	1/8
NSYPM155	0/18, 5/46, 5/60	NSYPTZ●●●	5/56	NSYS3DM5415T	2/30	NSYSBS18169F	0/4, 1/3, 1/8
NSYPM157	0/18, 5/46, 5/60	NSYPUNX	4/21	NSYS3DM6415T	2/30	NSYSBS18169FT	1/8
NSYPM1827	5/8	NSYRBL216146M	6/38	NSYS3DM6615T	2/30	NSYSBS18169K	1/8
NSYPM2727	5/8	NSYRBL216296M	6/38	NSYS3DM7515T	2/30	NSYSBS18169KT	1/8
NSYPM2736	5/8	NSYRBL21656M	6/38	NSYS3DM8615T	2/30	NSYSBS18169KTH	1/8
NSYPM2754	5/8	NSYRBL21686M	6/38	NSYS3HF10830P	2/48	NSYSBS20209	0/4, 1/3, 1/4, 1/5
NSYPM3636	5/8	NSYRBLZ216146	6/38	NSYS3HF12830P	2/48	NSYSBS20209S	0/4, 1/3, 1/4, 1/5
NSYPM3654	5/8	NSYRBLZ216296	6/38	NSYS3HF4320P	2/48	NSYSBS232112F	0/4, 1/3, 1/8
NSYPM3672	5/8	NSYRBLZ21656	6/38	NSYS3HF4620P	2/48	NSYSBS232112FT	1/8
NSYPM510	0/18, 5/46, 5/60	NSYRBLZ21686	6/38	NSYS3HF5420P	2/48	NSYSBS232112K	1/8
NSYPM5454	5/8	NSYRE26	7/27	NSYS3HF6420P	2/48	NSYSBS232112KT	1/8
NSYPM5472	5/8	NSYRE60	7/27	NSYS3HF6625P	2/48	NSYSBS232112KTH	1/8
NSYPM55	0/18, 5/46, 5/60	NSYREPLA	5/56	NSYS3HF7525P	2/48	NSYSBS252510	0/4, 1/3, 1/4, 1/5
NSYPM710	0/18, 5/46, 5/60	NSYRETPLAU	5/56, 5/62, 5/67	NSYS3HF8630P	2/48	NSYSBS252510S	0/4, 1/3, 1/4, 1/5
NSYPM712	0/18, 5/46, 5/60	NSYRETPLAZ	5/56	NSYS3X101030	0/12, 4/6	NSYSBS302011R	0/4, 1/3, 1/4, 1/5
NSYPM75	0/18, 5/46, 5/60	NSYRP2	3/4, 3/8	NSYS3X101030H	0/12, 4/6	NSYSBS302015	0/4, 1/3, 1/6
NSYPM77	0/18, 5/46, 5/60	NSYRP4	3/4, 3/8	NSYS3X10830	0/12, 4/6	NSYSBS302015	2/30
NSYPM300DLM	2/12, 6/32, 6/33	NSYRP6	3/4, 3/8	NSYS3X108300T	0/12, 4/6	NSYSBS303010	0/4, 1/3, 1/4, 1/5
NSYMP400DLA	5/32	NSYRP8	3/4, 3/8	NSYS3X10830H	0/12, 4/6	NSYSBS303010S	0/4, 1/3, 1/4, 1/5
NSYMP400DLM	2/12, 6/32, 6/33	NSYRPX2	4/29, 4/30	NSYS3X121030	0/12, 4/6	NSYSBS303015	0/4, 1/3, 1/6
NSYMP45100	3/12	NSYRPX4	4/29, 4/30	NSYS3X121030H	0/12, 4/6	NSYSBS303015	2/30
NSYMP45120	3/12	NSYRPX6	4/29, 4/30	NSYS3X12830	0/12, 4/6	NSYSBS402011R	0/4, 1/3, 1/4, 1/5
NSYMP45160	3/12	NSYRPX8	4/29, 4/30	NSYS3X12830H	0/12, 4/6	NSYSBS403015	0/4, 1/3, 1/6
NSYMP4580	3/12	NSYS04	6/36	NSYS3X302515	0/12, 4/6	NSYSBS403015	2/30
NSYMP5002DLP	5/69	NSYS06	6/36	NSYS3X302515H	0/12, 4/6	NSYSBS404011	0/4, 1/3, 1/4, 1/5
NSYMP500DLA	5/32	NSYS10	6/36	NSYS3X3215	0/12, 4/6	NSYSBS404011S	0/4, 1/3, 1/4, 1/5
NSYMP500DLM	2/12, 6/32, 6/33	NSYS10M4H	6/8, 6/29, 6/30	NSYS3X3215H	0/12, 4/6	NSYSBS502011R	0/4, 1/3, 1/4, 1/5
NSYMP500DLP	5/69	NSYS12M5H	6/8, 6/29, 6/30	NSYS3X3315	0/12, 4/6	NSYSBS503011R	0/4, 1/3, 1/4, 1/5
NSYMP600DLA	5/32	NSYS12M6H	6/8, 6/29, 6/30	NSYS3X3315H	0/12, 4/6	NSYSBS503020	0/4, 1/3, 1/6
NSYMP600DLM	2/12, 6/32, 6/33	NSYS13M5HS	2/31, 4/6, 4/15, 4/19	NSYS3X4315	0/12, 4/6	NSYSBS503020	2/30
NSYMP600DLP	5/69	NSYS13M5HS	6/29	NSYS3X4315H	0/12, 4/6	NSYSBS602011R	0/4, 1/3, 1/4, 1/5
NSYMP750DLP	5/69	NSYS16	6/36	NSYS3X4320	0/12, 4/6	NSYSBS603011R	0/4, 1/3, 1/4, 1/5
NSYMP800DLA	5/32	NSYS16M4H	6/8, 6/29, 6/30	NSYS3X4320H	0/12, 4/6	NSYSBS603015	0/4, 1/3, 1/4, 1/5
NSYMP800DLM	2/12, 6/32, 6/33	NSYS16M5HS	4/6, 4/15, 4/19, 6/3, 6/29	NSYS3X4320T	0/12, 4/6	NSYSBS884	0/4, 1/3, 1/4, 1/5
NSYMP85100	0/13, 3/9, 3/12	NSYS16M6H	6/29, 6/30	NSYS3X4420	0/12, 4/6	NSYSCCDINLG140	6/54
NSYMP85100	4/26	NSYS16M6HS	4/6, 4/15, 4/19, 6/29	NSYS3X4420H	0/12, 4/6	NSYSCCDINLG75	6/54
NSYMP85120	0/13, 3/9, 3/12	NSYS16M8H	6/30	NSYS3X4620	0/12, 4/6	NSYSCR200	6/19
NSYMP85120	4/26	NSYS18M5H	6/29, 6/30	NSYS3X4620H	0/12, 4/6	NSYSCX10030	4/14, 4/20
NSYMP85160	3/12	NSYS18M6H	6/8, 6/29, 6/30	NSYS3X5420	0/12, 4/6	NSYSCX10040	4/14, 4/20
NSYMP8560	0/13, 3/9	NSYS20M8H	6/30	NSYS3X5420H	0/12, 4/6	NSYSCX10060	4/18
NSYMP8560	4/26	NSYS2535	6/36	NSYS3X5420T	0/12, 4/6	NSYSCX12040	4/14, 4/18, 4/20
NSYMP8580	0/13, 3/9, 3/12	NSYS3CM303020	2/54, 2/56, 2/57	NSYS3X6420	0/12, 4/6	NSYSCX12050	4/14, 4/20
NSYMP8580	4/26	NSYS3CM304020	2/54, 2/56, 2/57	NSYS3X6420H	0/12, 4/6	NSYSCX12060	4/18
NSYPMR105	0/18, 5/46, 5/61	NSYS3CM404020	2/54, 2/56, 2/57	NSYS3X6420T	0/12, 4/6	NSYSCX16040	4/14, 4/20
NSYPMR107	0/18, 5/46, 5/61	NSYS3CM406025	2/54, 2/56, 2/57	NSYS3X6625	0/12, 4/6	NSYSCX16060	4/14, 4/20
NSYPMR125	0/18, 5/46, 5/61	NSYS3CM505025	2/54, 2/56, 2/57	NSYS3X6625H	0/12, 4/6	NSYSCX6040	4/14, 4/18, 4/20
NSYPMR127	0/18, 5/46, 5/61	NSYS3CM606020	2/54, 2/56, 2/57	NSYS3X7525	0/12, 4/6	NSYSCX6050	4/18
NSYPMR155	0/18, 5/46, 5/61	NSYS3CM608030	2/54, 2/56, 2/57	NSYS3X7525H	0/12, 4/6	NSYSCX8040	4/14, 4/18, 4/20
NSYPMR157	0/18, 5/46, 5/61	NSYS3CM806030	2/54, 2/56, 2/57	NSYS3X8625	0/12, 4/6	NSYSCX8050	4/14, 4/20
NSYPMR1827	5/8	NSYS3DB25315	2/30	NSYS3X8625H	0/12, 4/6	NSYSCX8060	4/18
NSYPMR2727	5/8	NSYS3DB25415	2/30	NSYS3X8625T	0/12, 4/6	NSYSD10	3/2, 3/15, 3/16
NSYPMR2736	5/8	NSYS3DB25515	2/30	NSYS3X8830	0/12, 4/6	NSYSD10P	3/2, 3/15
NSYPMR2754	5/8	NSYS3DB3315	2/30	NSYS3X8830H	0/12, 4/6	NSYSD10R	3/4, 3/8, 3/15, 3/16
NSYPMR3654	5/8	NSYS3DB3415	2/30	NSYS3XEX10830	0/12, 4/10	NSYSD12	3/2, 3/15, 3/16
NSYPMR3672	5/8	NSYS3DB3515	2/30	NSYS3XEX3215	0/12, 4/10	NSYSD12P	3/2, 3/15
NSYPMR5454	5/8	NSYS3DB3615	2/30	NSYS3XEX4320	0/12, 4/10	NSYSD12R	3/4, 3/8, 3/15, 3/16
NSYPMR5472	5/8	NSYS3DB4315	2/30	NSYS3XEX5420	0/12, 4/10	NSYSD12RP	3/4, 3/8, 3/15, 3/16
NSYPMR55	0/18, 5/46, 5/61	NSYS3DB4815	2/30	NSYS3XEX6420	0/12, 4/10	NSYSD6	3/2, 3/15, 3/16
NSYPMR57	0/18, 5/46, 5/61	NSYS3DB5415	2/30	NSYS3XEX7525	0/12, 4/10	NSYSD6P	3/2, 3/15
NSYPMR75	0/18, 5/46, 5/61					NSYSD6R	3/4, 3/8, 3/15, 3/16

Rendelési számok jegyzéke

Rendelési szám	Oldal
NSYSD6RP	3/4, 3/15
NSYSD8	3/2, 3/15, 3/16
NSYSD8P	3/2, 3/15
NSYSD8R	3/4, 3/8, 3/15, 3/16
NSYSD8RP	3/4, 3/15
NSYSDBNpppD	1/13
NSYSDC42	3/6, 3/8
NSYSDC43	3/6, 3/8
NSYSDC62	3/6, 3/8
NSYSDC63	3/6, 3/8
NSYSDCR	2/36
NSYSDCR200	0/6, 0/12, 2/10, 2/46
NSYSDCR200	4/6, 4/10, 6/7
NSYSDCR250	0/6, 0/12, 2/10, 2/46
NSYSDCR250	4/6, 4/10, 6/7
NSYSDCR300	0/6, 0/12, 2/10, 2/46
NSYSDCR300	4/6, 4/10, 6/7
NSYSDCR400	0/6, 2/10
NSYSDCR400	6/7
NSYSDCX42	4/28, 4/29
NSYSDCX43	4/28, 4/29
NSYSDCX62	4/28, 4/29
NSYSDCX63	4/28, 4/29
NSYSDF1010	3/10, 3/15, 3/16
NSYSDF1010P	3/10, 3/15
NSYSDF108	3/10, 3/15, 3/16
NSYSDF108P	3/10, 3/15, 3/16
NSYSDF11010P	3/15
NSYSDF1210	3/10, 3/15, 3/16
NSYSDF1210P	3/10, 3/15
NSYSDF128	3/10, 3/15, 3/16
NSYSDF128P	3/10, 3/15
NSYSDF1610	3/10, 3/15, 3/16
NSYSDF1610P	3/10
NSYSDF168	3/10, 3/15, 3/16
NSYSDF168P	3/10, 3/15
NSYSDF810	3/10, 3/15, 3/16
NSYSDF810P	3/10, 3/15
NSYSDF88	3/10, 3/15, 3/16
NSYSDF88P	3/10, 3/15
NSYSDGCR10	6/54
NSYSDGCR5	6/54
NSYSDGCR6	6/54
NSYSDGCR8	6/54
NSYSDH	3/17
NSYSDR100	6/12
NSYSDR100A	6/13
NSYSDR120	6/12
NSYSDR200	6/14
NSYSDR200B	6/14
NSYSDR200BD	6/14
NSYSDR200D	6/14
NSYSDR30B	6/13
NSYSDR40B	6/13
NSYSDR50A	6/13
NSYSDR60	6/12
NSYSDR60A	6/13
NSYSDR80	6/12
NSYSDR80A	6/13
NSYSDRSDCR	6/2, 6/7
NSYSDRSDCR300	2/11, 6/7
NSYSDRSDCR400	2/11, 6/7
NSYSDX10	0/13, 4/26, 4/29, 4/30
NSYSDX12	0/13, 4/26, 4/29, 4/30
NSYSDX6	0/13, 4/26, 4/29, 4/30
NSYSDX8	0/13, 4/26, 4/29, 4/30
NSYSF20840	7/109
NSYSFBK19	0/13, 4/20
NSYSFC1	6/55
NSYSFC104	0/10, 0/11
NSYSFC105	0/10, 0/11
NSYSFC106	0/10, 0/11
NSYSFC108	0/10, 0/11

Rendelési szám	Oldal
NSYSFC124	0/10, 0/11
NSYSFC125	0/10, 0/11
NSYSFC126	0/10, 0/11
NSYSFC128	0/10, 0/11
NSYSFC164	0/11
NSYSFC165	0/11
NSYSFC166	0/11
NSYSFC35	0/11
NSYSFC36	0/11
NSYSFC44	0/10, 0/11
NSYSFC45	0/10, 0/11
NSYSFC46	0/10, 0/11
NSYSFC48	0/10, 0/11
NSYSFC64	0/10, 0/11
NSYSFC65	0/10, 0/11
NSYSFC66	0/10, 0/11
NSYSFC68	0/10, 0/11
NSYSFC84	0/10, 0/11
NSYSFC85	0/10, 0/11
NSYSFC86	0/10, 0/11
NSYSFC88	0/10, 0/11
NSYSFD126	0/10
NSYSFD126T	0/10
NSYSFD128	0/10
NSYSFD128T	0/10
NSYSFD146	0/10
NSYSFD146T	0/10
NSYSFD148	0/10
NSYSFD148T	0/10
NSYSFD166	0/10
NSYSFD166T	0/10
NSYSFD168	0/10
NSYSFD168T	0/10
NSYSFD1810	0/10
NSYSFD18102D	0/10
NSYSFD1810T	0/10
NSYSFD18122D	0/10
NSYSFD18122DT	0/10
NSYSFD184	0/10
NSYSFD186	0/10
NSYSFD186T	0/10
NSYSFD188	0/10
NSYSFD1882D	0/10
NSYSFD188T	0/10
NSYSFD2010	0/11
NSYSFD20102D	0/11
NSYSFD2010T	0/11
NSYSFD20122D	0/11
NSYSFD20122DT	0/11
NSYSFD20162D	0/11
NSYSFD203	0/11
NSYSFD204	0/11
NSYSFD206	0/11
NSYSFD206T	0/11
NSYSFD208	0/11
NSYSFD2082D	0/11
NSYSFD208T	0/11
NSYSFD2210	0/11
NSYSFD2210T	0/11
NSYSFD22122D	0/11
NSYSFD22122DT	0/11
NSYSFD224	0/11
NSYSFD226	0/11
NSYSFD226T	0/11
NSYSFD228	0/11
NSYSFD228T	0/11
NSYSFP300	0/15, 5/23, 5/25
NSYSFP400	0/15, 5/23, 5/25
NSYSFP500	0/15, 5/23, 5/25
NSYSFP600	0/15, 5/23, 5/25
NSYSFPSC30	2/12, 2/18
NSYSFPSC40	2/12, 2/18
NSYSFPSC50	2/12, 2/18
NSYSFPSC60	2/12, 2/18
NSYSFPSC80	2/12, 2/18
NSYSFSPLM	0/15, 5/23, 5/24
NSYSFV12	0/10

Rendelési szám	Oldal
NSYSFV14	0/10
NSYSFV16	0/10
NSYSFV18	0/10
NSYSFV20	0/11
NSYSFV22	0/11
NSYSFX181240	0/13, 4/18
NSYSFX18640	0/13, 4/18
NSYSFX18840	0/13, 4/18
NSYSFX201060	0/13, 4/18
NSYSFX201260	0/13, 4/18
NSYSFX20650	0/13, 4/18
NSYSFX20840	0/13, 4/18
NSYSFX20860	0/13, 4/18
NSYSM10M5HP	6/61
NSYSMEB	4/15, 4/19
NSYSMX141030	0/13, 4/14
NSYSMX16660PC	4/24
NSYSMX16680PC	4/24
NSYSMX16840	0/13, 4/14
NSYSMX181240	0/13, 4/14
NSYSMX181240H	4/14
NSYSMX181640	0/13, 4/14
NSYSMX181640H	4/14
NSYSMX18640	0/13, 4/14
NSYSMX18660PC	4/24
NSYSMX18680PC	4/24
NSYSMX18840	0/13, 4/14
NSYSMX18840H	4/14
NSYSMX201040	0/13, 4/14
NSYSMX201040H	4/14
NSYSMX201250	0/13, 4/14
NSYSMX201250H	4/14
NSYSMX201660	0/13, 4/14
NSYSMX201660H	4/14
NSYSMX20850	0/13, 4/14
NSYSNLPLA	5/57, 6/73
NSYSNM4A	6/29
NSYSNM5A	6/29
NSYSNM6	6/30
NSYSNM6A	6/29
NSYSNM8	6/30
NSYSNSM6	6/30
NSYSNSM8	6/30
NSYSPC	6/4, 6/61
NSYSPCP	6/60
NSYSPF10100	2/12, 2/19, 3/15
NSYSPF10200	2/12, 2/19, 3/15
NSYSPF12100	2/12, 2/19, 3/15
NSYSPF12200	2/12, 2/19, 3/15
NSYSPF16100	3/15
NSYSPF16200	3/15
NSYSPF6100	2/12, 2/19, 3/15
NSYSPF6200	2/12, 2/19, 3/15
NSYSPF8100	2/12, 2/19, 3/15
NSYSPF8200	2/12, 2/19, 3/15
NSYSPLA100	0/19, 5/46, 5/65, 5/70
NSYSPLA125	0/19, 5/46, 5/65, 5/70
NSYSPLA150	0/19, 5/46, 5/65, 5/70
NSYSPLA75	0/19, 5/46, 5/65, 5/70
NSYSPLA...	5/71
NSYSPLD	5/76
NSYSPMP25100	5/63
NSYSPMP2575	5/63
NSYSPMP40100	3/13, 5/63
NSYSPMP40120	3/13
NSYSPMP40160	3/13
NSYSPMP4080	3/13
NSYSPRJ	6/82
NSYSPS3100SD	2/12, 2/19
NSYSPS3200SD	2/12, 2/19
NSYSPS4100SD	2/12, 2/19, 3/15
NSYSPS4200SD	2/12, 2/19, 3/15
NSYSPS5100SD	3/15

Rendelési szám	Oldal
NSYSPS5200SD	3/15
NSYSPS6100SD	3/15
NSYSPS6200SD	3/15
NSYSPSJ	6/82
NSYSPTR77	5/57
NSYSPXF10100H	0/13, 4/14, 4/18, 4/23, 4/26
NSYSPXF10200H	0/13, 4/14, 4/18, 4/23, 4/26
NSYSPXF12100H	0/13, 4/14, 4/18, 4/23, 4/26
NSYSPXF12200H	0/13, 4/14, 4/18, 4/23, 4/26
NSYSPXF16100H	0/13, 4/14, 4/23
NSYSPXF16200H	0/13, 4/14, 4/23
NSYSPXF6100H	0/13, 4/14, 4/18, 4/23, 4/24, 4/26
NSYSPXF6200H	0/13, 4/14, 4/18, 4/23, 4/24, 4/26
NSYSPXF8100H	0/13, 4/14, 4/18, 4/23, 4/26
NSYSPXF8200H	0/13, 4/14, 4/18, 4/23, 4/26
NSYSPXS3100H	0/13, 4/14, 4/23
NSYSPXS4100H	0/13, 4/14, 4/18, 4/23
NSYSPXS5100H	0/13, 4/14, 4/18, 4/23, 4/26
NSYSPXS6100H	0/13, 4/14, 4/18, 4/23, 4/24
NSYSPXS8100H	4/23, 4/24
NSYSTDCSX	4/8
NSYSTDCXH	4/8
NSYSTDNCXS	4/8
NSYSTMP60100	3/13
NSYSTMP60120	3/13
NSYSTMP6080	3/13
NSYSTW	6/81
NSYSUPLA3	5/48
NSYSUPLA3T	5/48
NSYSUPLA4	5/48
NSYSUPLA4T	5/48
NSYSW	6/81
NSYTBC	1/9, 1/10
NSYTBP11116	0/5, 1/19, 1/25, 1/26
NSYTBP1176	0/5, 1/19, 1/25, 1/26
NSYTBP1397	0/5, 1/19, 1/25, 1/26
NSYTBP1397T	0/5, 1/19, 1/26
NSYTBP16128	0/5, 1/19, 1/25, 1/26
NSYTBP16128T	0/5, 1/19, 1/26
NSYTBP191210H	0/5, 1/19, 1/25, 1/26
NSYTBP191210HT	0/5, 1/19, 1/26
NSYTBP19128	0/5, 1/19, 1/25, 1/26
NSYTBP19128T	0/5, 1/19, 1/26
NSYTBP191610H	0/5, 1/19, 1/25, 1/26
NSYTBP191610HT	0/5, 1/19, 1/26
NSYTBP19168	0/5, 1/19, 1/25, 1/26
NSYTBP19168T	0/5, 1/19, 1/26
NSYTBP241910	0/5, 1/19, 1/25, 1/26
NSYTBP241910H	0/5, 1/19, 1/25, 1/26
NSYTBP241910HT	0/5, 1/19, 1/26
NSYTBP241912H	0/5, 1/19, 1/25, 1/26
NSYTBP241912HT	0/5, 1/19, 1/26
NSYTBP24198	0/5, 1/19, 1/25, 1/26
NSYTBP24198T	0/5, 1/19, 1/26
NSYTBP292412	0/5, 1/19, 1/25, 1/26
NSYTBP292412H	0/5, 1/19, 1/25, 1/26
NSYTBP292412HT	0/5, 1/19, 1/26
NSYTBP292416H	0/5, 1/19, 1/25, 1/26
NSYTBP292416HT	0/5, 1/19, 1/26
NSYTBP29248	0/5, 1/19, 1/25, 1/26
NSYTBP29248T	0/5, 1/19, 1/26
NSYTBP342912	0/5, 1/19, 1/25, 1/26
NSYTBP342912T	0/5, 1/19, 1/26
NSYTBP342916H	0/5, 1/19, 1/25, 1/26
NSYTBP342916HT	0/5, 1/19, 1/26
NSYTBP775	0/5, 1/19, 1/25, 1/26

Rendelési számok jegyzéke

Rendelési szám	Oldal	Rendelési szám	Oldal	Rendelési szám	Oldal	Rendelési szám	Oldal
NSYTBP885	0/5, 1/19, 1/25, 1/26	NSYTC5M6PLM	5/29	NSYRJ5015	2/12, 2/21	NSYTPLSC3672A	5/8
NSYTB111113H	0/5, 1/19, 1/25, 1/26	NSYTC5PLM	5/18, 5/20, 5/29	NSYRJ5020	2/12, 2/21	NSYTPLSC5454	5/8
NSYTB11116	0/5, 1/19, 1/25, 1/26	NSYTC274	5/12	NSYRJ5025	2/12, 2/21	NSYTPLSC5454A	5/8
NSYTB1176	0/5, 1/19, 1/25, 1/26	NSYTC276	5/12	NSYRJ6020	2/12, 2/21	NSYTPLSC5472A	5/8
NSYTB1176B2	1/20, 1/26	NSYTC278	5/12	NSYRJ6025	2/12, 2/21	NSYTPLSP1827	5/8
NSYTB1176B3	1/20, 1/26	NSYTD5ME	4/21, 5/27, 5/76	NSYRJ6030	2/12, 2/21	NSYTPLSP2727	5/8
NSYTB1176C2	1/20, 1/26	NSYTD5PL	5/28	NSYRJ6040	2/12, 2/21	NSYTPLSP2736	5/8
NSYTB1176C3	1/20, 1/26	NSYTD5PLA	1/9, 1/10, 5/58	NSYRJ8020	2/12, 2/21	NSYTPLSP2754	5/8
NSYTB1179H	0/5, 1/19, 1/25, 1/26	NSYTD5PLA	1/9, 1/10, 5/58	NSYRJ8025	2/12, 2/21	NSYTPLSP3636	5/8
NSYTB1397	0/5, 1/19, 1/25, 1/26	NSYTD5PLA	1/9, 1/10, 5/58	NSYRJ8030	2/12, 2/21	NSYTPLSP3654	5/8
NSYTB1397T	0/5, 1/19, 1/25, 1/26	NSYTD5PLA	1/9, 1/10, 5/58	NSYRJ8040	2/12, 2/21	NSYTPLSP5454	5/8
NSYTB16128	0/5, 1/19, 1/25, 1/26	NSYTD5PLA	1/9, 1/10, 5/58	NSYRJPLA103	0/19, 5/47	NSYTS2A2414SE	6/48, 6/49
NSYTB16128T	0/5, 1/19, 1/26	NSYTD5PLA	1/9, 1/10, 5/58	NSYRJPLA104	0/19, 5/47	NSYTS2A2417SE	6/48, 6/49
NSYTB191210H	0/5, 1/19, 1/25, 1/26	NSYTD5PLA	1/9, 1/10, 5/58	NSYRJPLA123	0/19, 5/47	NSYTS2A2422SE	6/48, 6/49
NSYTB191210HT	0/5, 1/19, 1/25, 1/26	NSYTD5PLA	1/9, 1/10, 5/58	NSYRJPLA124	0/19, 5/47	NSYTS2A2423SE	6/48, 6/49
NSYTB19128	0/5, 1/19, 1/25, 1/26	NSYTD5PLA	1/9, 1/10, 5/58	NSYRJPLA53	0/19, 5/47	NSYTS2A2429SE	6/48, 6/49
NSYTB19128T	0/5, 1/19, 1/26	NSYTD5PLA	1/9, 1/10, 5/58	NSYRJPLA54	0/19, 5/47	NSYTS2ACRNA	2/10, 2/25
NSYTB191610H	0/5, 1/19, 1/25, 1/26	NSYTD5PLA	1/9, 1/10, 5/58	NSYRJPLA73	0/19, 5/47	NSYTS2ACRNB	2/10, 2/25
NSYTB191610HT	0/5, 1/19, 1/25, 1/26	NSYTD5PLA	1/9, 1/10, 5/58	NSYRJPLA74	0/19, 5/47	NSYTS2ACRNC	2/10, 2/11, 2/25
NSYTB19168	0/5, 1/19, 1/25, 1/26	NSYTD5PLA	1/9, 1/10, 5/58	NSYTK1	1/9, 1/10	NSYTS2ACRND	2/10, 2/25
NSYTB19168T	0/5, 1/19, 1/26	NSYTD5PLA	1/9, 1/10, 5/58	NSYTK2	1/9, 1/10	NSYTS2AM504SE	6/48
NSYTB241910	0/5, 1/19, 1/25, 1/26	NSYTD5PLA	1/9, 1/10, 5/58	NSYTL1242EME	5/27	NSYTS2AM508SE	6/48
NSYTB241910H	0/5, 1/19, 1/25, 1/26	NSYTD5PLA	1/9, 1/10, 5/58	NSYTL220PLM	5/27	NSYTS2AM6313SE	6/48
NSYTB241910HT	0/5, 1/19, 1/26	NSYTD5PLA	1/9, 1/10, 5/58	NSYTL27270	5/10, 5/13, 5/14	NSYTS2AM638SE	6/48
NSYTB241910T	0/5, 1/19, 1/26	NSYTD5PLA	1/9, 1/10, 5/58	NSYTL27360	5/10	NSYTS2M	2/23
NSYTB241912H	0/5, 1/19, 1/25, 1/26	NSYTD5PLA	1/9, 1/10, 5/58	NSYTL405PLM	5/27	NSYTS2PLA	5/59
NSYTB241912HT	0/5, 1/19, 1/26	NSYTD5PLA	1/9, 1/10, 5/58	NSYTL405SML	2/23	NSYTT6CRN	1/9, 1/10, 1/14, 2/22
NSYTB24198	0/5, 1/19, 1/25, 1/26	NSYTD5PLA	1/9, 1/10, 5/58	NSYTLA4420	0/15, 5/23, 5/24	NSYTT6CRN	5/27, 5/58
NSYTB24198T	0/5, 1/19, 1/26	NSYTD5PLA	1/9, 1/10, 5/58	NSYTLA6420	0/15, 5/23, 5/24	NSYTT6ME	4/21, 5/27, 5/76
NSYTB292412	0/5, 1/19, 1/25, 1/26	NSYTD5PLA	1/9, 1/10, 5/58	NSYTLA6420	0/15, 5/23, 5/24	NSYTT6PL	5/28
NSYTB292412H	0/5, 1/19, 1/25, 1/26	NSYTD5PLA	1/9, 1/10, 5/58	NSYTLA6420	0/15, 5/23, 5/24	NSYTT6CRN	1/14, 2/22, 2/23
NSYTB292412HT	0/5, 1/19, 1/26	NSYTD5PLA	1/9, 1/10, 5/58	NSYTLA6420	0/15, 5/23, 5/24	NSYTT7PL	5/28
NSYTB292412T	0/5, 1/19, 1/26	NSYTD5PLA	1/9, 1/10, 5/58	NSYTLA6420	0/15, 5/23, 5/24	NSYTT8CRN	1/8, 1/9, 1/10, 1/14, 2/22, 2/23
NSYTB292416H	0/5, 1/19, 1/25, 1/26	NSYTD5PLA	1/9, 1/10, 5/58	NSYTLA6420	0/15, 5/23, 5/24	NSYTT8CRN	3/17, 5/27, 5/58
NSYTB292416HT	0/5, 1/19, 1/26	NSYTD5PLA	1/9, 1/10, 5/58	NSYTLA6420	0/15, 5/23, 5/24	NSYTT8CSX	4/8
NSYTB29248	0/5, 1/19, 1/25, 1/26	NSYTD5PLA	1/9, 1/10, 5/58	NSYTLA6420	0/15, 5/23, 5/24	NSYTT8ME	4/21, 5/27, 5/76
NSYTB29248T	0/5, 1/19, 1/26	NSYTD5PLA	1/9, 1/10, 5/58	NSYTLA6420	0/15, 5/23, 5/24	NSYTT8PL	5/28
NSYTB342912	0/5, 1/19, 1/25, 1/26	NSYTD5PLA	1/9, 1/10, 5/58	NSYTLA6420	0/15, 5/23, 5/24	NSYTTG60	4/24
NSYTB342912T	0/5, 1/19, 1/26	NSYTD5PLA	1/9, 1/10, 5/58	NSYTLA6420	0/15, 5/23, 5/24	NSYTVR10	3/14, 5/64
NSYTB342916H	0/5, 1/19, 1/25, 1/26	NSYTD5PLA	1/9, 1/10, 5/58	NSYTLA6420	0/15, 5/23, 5/24	NSYTVR125	5/64
NSYTB342916HT	0/5, 1/19, 1/26	NSYTD5PLA	1/9, 1/10, 5/58	NSYTLA6420	0/15, 5/23, 5/24	NSYTVR14	3/13, 3/14, 4/14
NSYTB3775	0/5, 1/19, 1/25, 1/26	NSYTD5PLA	1/9, 1/10, 5/58	NSYTLA6420	0/15, 5/23, 5/24	NSYTVR15	5/64
NSYTB3775B1Y	1/20, 1/26	NSYTD5PLA	1/9, 1/10, 5/58	NSYTLA6420	0/15, 5/23, 5/24	NSYTVR16	4/14
NSYTB3775C1	1/20, 1/26	NSYTD5PLA	1/9, 1/10, 5/58	NSYTLA6420	0/15, 5/23, 5/24	NSYTVR18	4/14
NSYTB3775C1Y	1/20, 1/26	NSYTD5PLA	1/9, 1/10, 5/58	NSYTLA6420	0/15, 5/23, 5/24	NSYTVR20	4/14
NSYTB885	0/5, 1/19, 1/25, 1/26	NSYTD5PLA	1/9, 1/10, 5/58	NSYTLA6420	0/15, 5/23, 5/24	NSYTVR7	5/64
NSYTC1	6/53	NSYTD5PLA	1/9, 1/10, 5/58	NSYTLA6420	0/15, 5/23, 5/24	NSYTX10030	0/12, 4/6, 4/7
NSYTC12100	6/58	NSYTD5PLA	1/9, 1/10, 5/58	NSYTLA6420	0/15, 5/23, 5/24	NSYTX2015	0/12, 4/6, 4/7
NSYTC2	6/53	NSYTD5PLA	1/9, 1/10, 5/58	NSYTLA6420	0/15, 5/23, 5/24	NSYTX2515	0/12, 4/6, 4/7
NSYTC3	6/53	NSYTD5PLA	1/9, 1/10, 5/58	NSYTLA6420	0/15, 5/23, 5/24	NSYTX3015	0/12, 4/6, 4/7
NSYTC4	6/53	NSYTD5PLA	1/9, 1/10, 5/58	NSYTLA6420	0/15, 5/23, 5/24	NSYTX3020	0/12, 4/6, 4/7
NSYTC5	6/53	NSYTD5PLA	1/9, 1/10, 5/58	NSYTLA6420	0/15, 5/23, 5/24	NSYTX4020	0/12, 4/6, 4/7
NSYTC6	6/53	NSYTD5PLA	1/9, 1/10, 5/58	NSYTLA6420	0/15, 5/23, 5/24	NSYTX5025	0/12, 4/6, 4/7
NSYTC6CRN	1/9, 1/10, 1/14, 2/22, 2/23	NSYTD5PLA	1/9, 1/10, 5/58	NSYTLA6420	0/15, 5/23, 5/24	NSYTX6020	0/12, 4/6, 4/7
NSYTC6CRN	3/17, 5/27	NSYTD5PLA	1/9, 1/10, 5/58	NSYTLA6420	0/15, 5/23, 5/24	NSYTX6025	0/12, 4/6, 4/7
NSYTC6CSX	4/8	NSYTD5PLA	1/9, 1/10, 5/58	NSYTLA6420	0/15, 5/23, 5/24	NSYTX8030	0/12, 4/6, 4/7
NSYTC6ME	4/21, 5/27, 5/76	NSYTD5PLA	1/9, 1/10, 5/58	NSYTLA6420	0/15, 5/23, 5/24	NSYUCA22	6/22
NSYTC6PL	5/28	NSYTD5PLA	1/9, 1/10, 5/58	NSYTLA6420	0/15, 5/23, 5/24	NSYUCA44	6/22
NSYTC7CRN	1/9, 1/10, 1/14, 2/22, 2/23	NSYTD5PLA	1/9, 1/10, 5/58	NSYTLA6420	0/15, 5/23, 5/24	NSYUCC270	5/10
NSYTC7CRN	3/17, 5/27, 5/58	NSYTD5PLA	1/9, 1/10, 5/58	NSYTLA6420	0/15, 5/23, 5/24	NSYUCC360	5/10
NSYTC7CSX	4/8	NSYTD5PLA	1/9, 1/10, 5/58	NSYTLA6420	0/15, 5/23, 5/24	NSYUCC***	5/13
NSYTC7ME	4/21, 5/27, 5/76	NSYTD5PLA	1/9, 1/10, 5/58	NSYTLA6420	0/15, 5/23, 5/24	NSYUM27180	5/10
NSYTC7PL	5/28	NSYTD5PLA	1/9, 1/10, 5/58	NSYTLA6420	0/15, 5/23, 5/24	NSYUM27270	5/10, 5/13
NSYTC8CRN	1/9, 1/10, 1/14, 2/22, 2/23	NSYTD5PLA	1/9, 1/10, 5/58	NSYTLA6420	0/15, 5/23, 5/24	NSYUM27360	5/10
NSYTC8CRN	5/27, 5/58	NSYTD5PLA	1/9, 1/10, 5/58	NSYTLA6420	0/15, 5/23, 5/24	NSYUM***	5/13
NSYTC8ME	4/21, 5/27, 5/76	NSYTD5PLA	1/9, 1/10, 5/58	NSYTLA6420	0/15, 5/23, 5/24	NSYUR20	6/24
NSYTC8PL	5/28	NSYTD5PLA	1/9, 1/10, 5/58	NSYTLA6420	0/15, 5/23, 5/24	NSYUR40	6/24
NSYTC274	5/12	NSYTD5PLA	1/9, 1/10, 5/58	NSYTLA6420	0/15, 5/23, 5/24	NSYUR60	6/24
NSYTC276	5/12	NSYTD5PLA	1/9, 1/10, 5/58	NSYTLA6420	0/15, 5/23, 5/24	NSYUT20	6/24
NSYTC278	5/12	NSYTD5PLA	1/9, 1/10, 5/58	NSYTLA6420	0/15, 5/23, 5/24	NSYUT40	6/24
NSYTC405ME	5/27, 5/76	NSYTD5PLA	1/9, 1/10, 5/58	NSYTLA6420	0/15, 5/23, 5/24	NSYUT60	6/24
NSYTCM274	5/12	NSYTD5PLA	1/9, 1/10, 5/58	NSYTLA6420	0/15, 5/23, 5/24	NSYUTA22	6/23
NSYTCM276	5/12	NSYTD5PLA	1/9, 1/10, 5/58	NSYTLA6420	0/15, 5/23, 5/24	NSYUTA42	6/23
NSYTCM278	5/12	NSYTD5PLA	1/9, 1/10, 5/58	NSYTLA6420	0/15, 5/23, 5/24	NSYUTA44	6/23
NSYTCM278	5/12	NSYTD5PLA	1/9, 1/10, 5/58	NSYTLA6420	0/15, 5/23, 5/24	NSYUPLA	5/49
NSYTCM278	5/12	NSYTD5PLA	1/9, 1/10, 5/58	NSYTLA6420	0/15, 5/23, 5/24	NSYVA2710M	6/74

Rendelési számok jegyzéke

Rendelési szám	Oldal	Rendelési szám	Oldal	Rendelési szám	Oldal	Rendelési szám	Oldal
NSYVA2710MA	6/74	NSYZZ2103	5/53				
NSYVA2712M	6/74	NSYZZ2104	5/53				
NSYVA2712MA	6/74	NSYZZ2123	5/53				
NSYVA2716M	6/74	NSYZZ2124	5/53				
NSYVA2724M	6/74	NSYZZ253	5/53				
NSYVA272M	6/74	NSYZZ254	5/53				
NSYVA272MA	6/74	NSYZZ273	5/53				
NSYVA2736M	6/74	NSYZZ274	5/53				
NSYVA274M	6/74	NSYZZ5103	5/53				
NSYVA274MA	6/74	NSYZZ5104	5/53				
NSYVA2751M	6/74	NSYZZ5123	5/53				
NSYVA276M	6/74	NSYZZ5124	5/53				
NSYVA276MA	6/74	NSYZZ553	5/53				
NSYVA278M	6/74	NSYZZ554	5/53				
NSYVA278MA	6/74	NSYZZ573	5/53				
NSYVD2M10U4	2/30, 2/41, 2/43	NSYZZ574	5/53				
NSYVD2M10U5	2/30, 2/41, 2/43						
NSYVD2M14U4	2/30, 2/41, 2/43						
NSYVD2M14U5	2/30, 2/41, 2/43						
NSYVD2M17U4	2/30, 2/41, 2/43						
NSYVD2M17U5	2/30, 2/41, 2/43						
NSYVD2M5U4	2/30, 2/41, 2/43						
NSYVD2M5U5	2/30, 2/41, 2/43						
NSYVD2M8U4	2/30, 2/41, 2/43						
NSYVD2M8U5	2/30, 2/41, 2/43						
NSYVDM10U4F	2/30, 2/40						
NSYVDM11UP	2/12, 2/42						
NSYVDM12UF	2/12, 2/42						
NSYVDM13U4P	2/30, 2/40						
NSYVDM14U4F	2/30, 2/40						
NSYVDM16U4P	2/30, 2/40						
NSYVDM16UP	2/12, 2/42						
NSYVDM17U4F	2/30, 2/40						
NSYVDM17UF	2/12, 2/42						
NSYVDM20U8P	2/12, 2/42						
NSYVDM20UP	2/12, 2/42						
NSYVDM21UF	2/12, 2/42						
NSYVDM25U8P	2/12						
NSYVDM4U4P	2/30, 2/40						
NSYVDM5U4F	2/30, 2/40						
NSYVDM7U4P	2/30, 2/40						
NSYVDM7UP	2/12, 2/42						
NSYVDM8U4F	2/30, 2/40						
NSYVDM8UF	2/12, 2/42						
NSYVDM9U4P	2/30, 2/40						
NSYVEA9	5/30						
NSYVR18	4/14, 4/18						
NSYVR20	4/14, 4/18						
NSYZA2103	5/52						
NSYZA2104	5/52						
NSYZA2123	5/52						
NSYZA2124	5/52						
NSYZA253	5/52						
NSYZA254	5/52						
NSYZA273	5/52						
NSYZA274	5/52						
NSYZD1232	5/73, 5/74, 5/75						
NSYZD5300	5/73, 5/74, 5/75						
NSYZD630	5/73, 5/74, 5/75						
NSYZD831	5/73, 5/74, 5/75						
NSYZD●●●	5/77						
NSYZHPLA103	0/19, 5/47, 5/50						
NSYZHPLA104	0/19, 5/47, 5/50						
NSYZHPLA123	0/19, 5/47, 5/50						
NSYZHPLA124	0/19, 5/47, 5/50						
NSYZHPLA53	0/19, 5/47, 5/50						
NSYZHPLA54	0/19, 5/47, 5/50						
NSYZHPLA73	0/19, 5/47, 5/50						
NSYZHPLA74	0/19, 5/47, 5/50						
NSYZNPLA103	0/19, 5/47, 5/50						
NSYZNPLA104	0/19, 5/47, 5/50						
NSYZNPLA123	0/19, 5/47, 5/50						
NSYZNPLA124	0/19, 5/47, 5/50						
NSYZNPLA53	0/19, 5/47, 5/50						
NSYZNPLA54	0/19, 5/47, 5/50						
NSYZNPLA73	0/19, 5/47, 5/50						
NSYZNPLA74	0/19, 5/47, 5/50						

