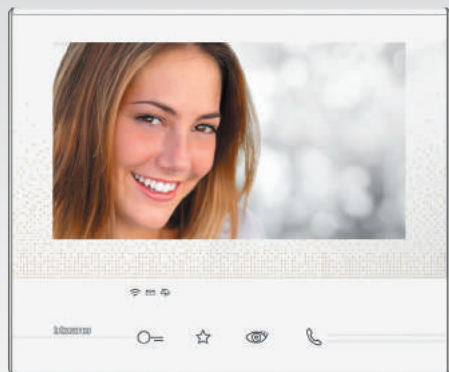


# VIDEÓ KAPUTELEFON SZETTEK

BIZTONSÁG ÉS KÉNYELEM  
AZ ELSŐ HELYEN



A VILLAMOSSÁGI RENDSZEREK ÉS INFORMATIKAI HÁLÓZATOK  
VILÁGSZINTŰ SZAKÉRTŐJE

 **legrand**<sup>®</sup>

# CLASSE 300X Wi-Fi



Fehér –  
kat. szám 3 446 42



Sötét ezüst –  
kat. szám 3 446 43



## 2- VEZETÉKES KAPUTELEFON BELTÉRI EGYSÉG, WI-FI CSATLAKOZÁSSAL



További információkért a Classe 300X beltéri egységről, keresse fel honlapunkat ([www.legrand.hu](http://www.legrand.hu)), illetve a Bticino nemzetközi honlapját ([www.bticino.com](http://www.bticino.com))

## EGYSZERŰ ÉS INTUITÍV KEZELÉS

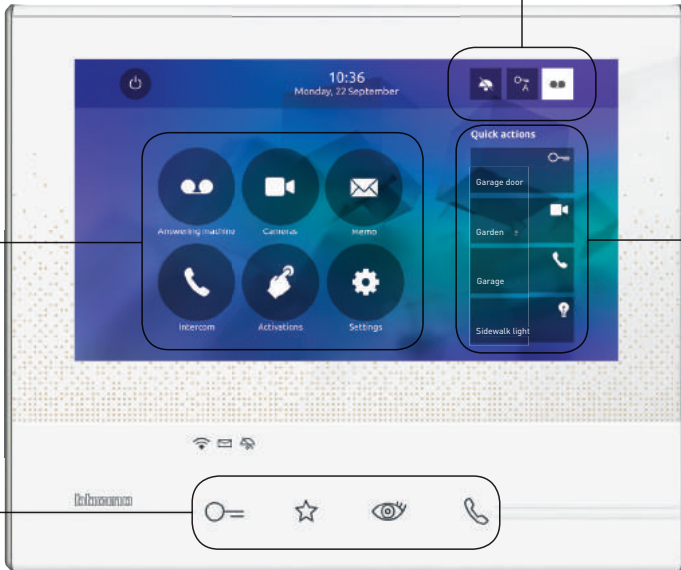
- Egyszerűen beállítható, személyre szabható menü

### A főképernyőn elérhető fő funkciók:

- üzenetrögzítő
- kamerák (max. 50)
- Intercom (max. 40)
- egyéb funkciók aktiválása, pl.: kertvilágítás kapcsolása, garázs kapu nyitása, stb. (max. 50)
- emlékeztetők

### Funkciók gyors be-/kikapcsolása:

- némítás
- üzenetrögzítő
- stúdió üzemmód (ajtózár automatikus nyitása csengetéskor)



### Érintőgombok az alapvető funkciókhoz:

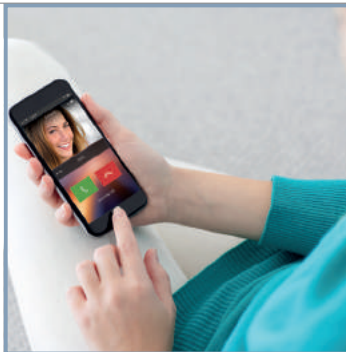
- zárnyitás
- "Kedvenc" funkció (alapértelmezett beállítás: világítás kapcsolása)
- a rendszerhez kötött kamerák képeinek megtekintése / váltás a kamerák között
- hívás fogadása / befejezése

### Funkciók gyors elérése (személyre szabható):

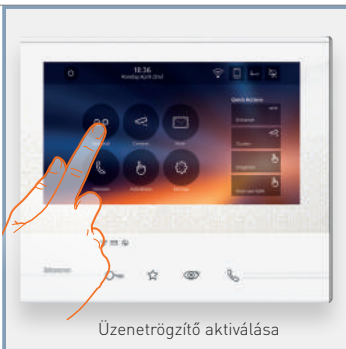
- egy adott zár nyitása
- egy adott kamera képeinek megtekintése
- egy adott beltéri egység hívása (intercom; audio kommunikáció)

# MIRE KÉPES A CLASSE 300X WI-FI BELTÉRI EGYSÉG ÉS A HOZZÁ TARTOZÓ OKOSTELEFON ALKALMAZÁS?

AZ ALKALMAZÁS  
SEGÍTSÉGÉVEL  
OKOSTELEFONJÁN  
KERESZTÜL IS  
VÁLASZOLHAT A  
BELTÉRI EGYSÉGRE  
ÉRKEZŐ HÍVÁSOKRA,  
AKÁR OTTHON,  
AKÁR HÁZON KÍVÜL  
TARTÓZKODIK



AKTIVÁLHATJA /  
INAKTIVÁLHATJA AZ  
ÜZENETRÖGZÍTŐ  
FUNKCIÓT, VALAMINT  
HOZZÁFÉRHET  
A BEÉRKEZETT  
ÜZENETEKHEZ



## AZ ALKALMAZÁSON KERESZTÜL...

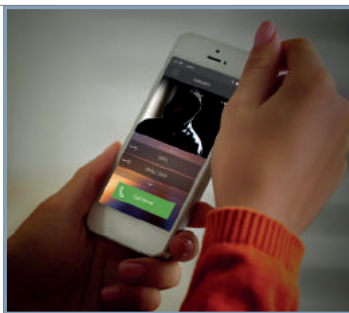
KÖZVETLENÜL  
HÍVHATJA A BELTÉRI  
EGYSÉGET



NYITHATJA A  
KAPUTELEFON  
RENDSZERHEZ  
KÖTÖTT ZÁRAKAT



MEGTEKINTHETI  
A RENDSZERHEZ  
KÖTÖTT KAMERÁK  
KÉPÉT



VEZÉRELHETI A  
RENDSZERHEZ  
KÖTÖTT, KIEGÉSZÍTŐ  
FUNKCIÓKAT  
(PL. KERT/  
LÉPCSŐHÁZ VILÁGÍTÁS  
KAPCSOLÁSA)





# CLASSE 300X WI-FI

## LINEA 3000

Új kaputábla család, 1 és 2 lakásos kivitelhez



**MÁRKA**  
minőség



**KIFINOMULT**  
részletek

**MODERN ESZTÉTIKA**  
minőségi érzet



**„LEBEGŐ”**  
hatás



**REJTETT**  
technológia



**ELEGÁNS**  
visszajelzés

**Robosztus**  
Zamak ötvözet



Vízmentes  
**(IP54)** védettségű fokozat



Robosztus  
**(IK10)** védettségű fokozat

# FEJLETT, FUNKCIÓK

## SZÉLES LÁTÓSZÖGŰ KAMERA

Széles horizontális és vertikális látótér. Egyszerű használat gyermekek és mozgáskorlátozott személyek számára is.



## KÉNYELMES ZÁRNYITÁS

Beépített RFID olvasónak köszönhetően beléptető chip-pel is nyitható a zár, további biztonságot és kényelmet nyújtva minden lakó számára.



3 500 20 +  
3 430 61



3 430 51



## Classe 300X Wi-Fi

2-vezetékes, okostelefonról vezérelhető kaputelefon szett, Wi-Fi csatlakozással



3 639 11



Csom. Kat. szám **CLASSE 300X13E - LINEA 3000 kaputelefon szett**

1 3 639 11 **Egylakásos szett**

Egy kiegészítő beltéri egység vásárlásával könnyen átalakítható kétfalakós megoldássá a 2-vezetékes rendszer beltéri egység kínálatát megtalálja kaputelefon katalógusunkban ill. honlapunkon)

Egylakásos, kihangosított kaputelefon szett:

- **Classe 300X13E** (kat. szám 3 446 42)

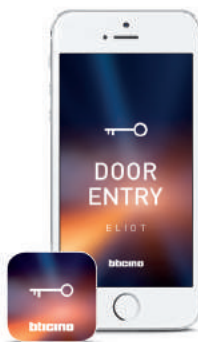
2-vezetékes videó beltéri egység beépített Wi-Fi moduldal, fehér színben, 7"-os érintőképernyős LCD kijelzővel, üzenetrögzítő funkcióval (audió/videó memória), beépített indukciós hurokkal (a "T" jellel ellátott hallókészülékekkel való használathoz).

- **LINEA 3000** (kat. szám 3 430 91) videó kaputábla zamak ötvözetből készült előlappal, széles látószögű kamerával, beépített RFID olvasóval és az ehhez tartozó beléptető chip szettel, fehér LED háttérvilágítású névtáblával. Egy- vagy kétfalakós használatra konfigurálható. Legfeljebb 20 db beléptető chip (125 kHz) kezelésére képes. Falon kívülre szerelhető; sülyesztett szerelés a kat. szám 3 500 20 sülyesztődoboz és a kat. szám 3 430 61 sülyesztőkeret kiegészítők használatával (külön rendelhető). Esővédő keret kiegészítő: kat. szám 3 430 51 (külön rendelhető). IP54 / IK10 védettség.

Beépített Wi-Fi moduljának köszönhetően a beltéri egység társítható a Door Entry okostelefon alkalmazással (Android és iOS platformokra egyaránt elérhető), amelyen keresztül távolról is vezérelhetők a beltéri egység fő funkciói (hívások fogadása, zárnyitás, kaputábla kamerájának aktiválása, rendszerhez csatlakoztatott aktorok aktiválása). Kapacitív funkciógombok a beltéri egységen: zárnyitás, hívásfogadás, kaputábla kamera aktiválása / váltás a kameraképek között, "Kedvenc" funkció (konfigurálható a leggyakrabban használt funkció aktiválására - pl.: lépcsőház világítás vezérlés, Intercom, stb.).

A konfigurációk, beállítások és további funkciók az érintőképernyő grafikus felületén keresztül érhetők el.

Falra szerelhető; a kat. szám 3 446 32 kiegészítővel asztalra is elhelyezhető (külön rendelhető).



A DOOR ENTRY az alkalmazás amelynek segítségével okostelefonján keresztül is vezérelheti a beltéri egység funkcióit: hívások fogadása, zárnyitás, kamerakép megtekintése, üzenetrögzítő kezelése, stb. Az alkalmazás konfigurálása csak néhány lépésből áll, továbbá a Legrand Cloud-nak köszönhetően a távoli kapcsolat teljes mértékben automatizált és maximálisan biztonságos.



**Classe 300X Wi-Fi, Classe 300V****2-vezetékes, videó kaputelefon beltéri egységek; LINEA 3000 kaputábla**

3 446 43



3 446 12




3 430 91 + 3 430 51



3 446 32

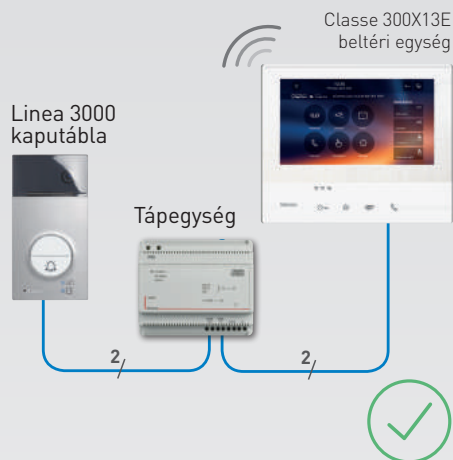
Csom.	Kat. szám	<b>CLASSE 300X13E Wi-Fi beltéri egységek</b>
1	3 446 42	Részletesebb leírást lásd a kat. szám 3 639 11 kaputelefon szettnél 2-vezetékes/Wi-Fi videó kaputelefon beltéri egység, beépített indukciós hurokkal, 7"-os érintőképernyős LCD kijelzővel, üzenetrögzítő funkcióval (audio/videó memória) - fehér színű kivitelben A kat. szám 3 446 42 -höz hasonló jellemzőkkel, sötét ezüst színű kivitelben
1	3 446 43	
1	3 446 12	<b>CLASSE 300V13E beltéri egységek</b> 2-vezetékes videó kaputelefon beltéri egység fehér színben, 7"-os érintőképernyős LCD kijelzővel. Kapacitív funkciógombok a beltéri egységen: zárnyitás, hívásfogadás, kaputábla kamera aktiválása / váltás a kameraképek között, „Kedvenc” funkció (konfigurálható a leggyakrabban használt funkció aktiválására - pl.: lépcsőház világítás vezérlés, Intercom, stb.). A konfigurációk, beállítások és további funkciók az érintőképernyő grafikus felületén keresztül érhetők el. „Jegyzet” funkció - hangüzenetek és / vagy jegyzetek rögzítése a lakás többi lakója számára (pl.: hívd fel a szerelőt, bevásárlólista, stb.). Az eszköz konfigurálása fizikailag (konfigurátor jumperek használatával) vagy szoftveresen, az eszköz menüjéből is elvégezhető. 16 különböző csengőhang. Falra szerelhető; a kat. szám 3 446 32 kiegészítővel asztalra is elhelyezhető (külön rendelhető).
1	3 446 13	A kat. szám 3 446 12 -höz hasonló jellemzőkkel, sötét ezüst színű kivitelben
1	3 446 32	<b>Kiegészítők asztalra elhelyezéshez</b> Kiegészítő tartó a Classe 300 családba tartozó összes beltéri egység asztalra elhelyezéséhez.
1	3 368 03	8 – utas vezeték csatlakozókkal az asztalra elhelyezett beltéri egység csatlakoztatásához.

Csom.	Kat. szám	<b>LINEA 3000 videó kaputábla, beépített RFID olvasóval</b>
1	3 430 91	Falon kívüli szerelésű, 2-vezetékes videó kaputábla, zamak ötvözetből készült előlappal, széles látószögű kamerával, beépített RFID olvasóval, fehér LED-es látótér megvilágítással (alacsony fényviszony esetében) és háttérvilágítású névtáblával. Egy- vagy kétklakásos használatra is konfigurálható. Lehetőség elektromos zár nyitására, közvetlenül az S+ és S- csatlakozó kapcsokra kötve (max. 30 Ohm, 18 V, 4 A impulzív-, 250 mA tartóáram). Legfeljebb 20 db beépíthető chip (125 kHz) kezelésére képes. IP54 / IK10 védettség.
1	3 430 51	<b>LINEA 3000 kaputábla kiegészítők</b> Esővédő keret Linea 3000 kaputáblákhoz
1	3 430 61	Süllyesztőkeret Linea 3000 kaputáblákhoz
1	3 500 20	Műanyag süllyesztődoboz Linea 3000 kaputábla süllyesztett felszereléséhez Kat. szám 3 430 61 süllyesztőkerettel együtt telepíthető

 A teljes kaputelefon kínálatunkról tájékozódhat honlapunkon ([www.legrand.hu](http://www.legrand.hu)), kaputelefon katalógusunkban, illetve a Bticino nemzetközi honlapján ([www.bticino.com](http://www.bticino.com))



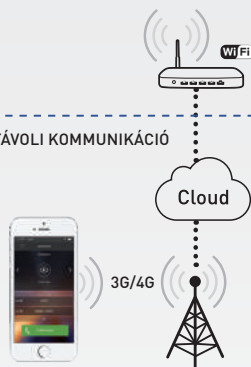
**CSALÁDI- ÉS TÁRSASHÁZAKHOZ**



**HELYI KOMMUNIKÁCIÓ**

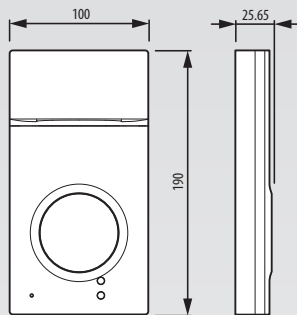


**TÁVOLI KOMMUNIKÁCIÓ**

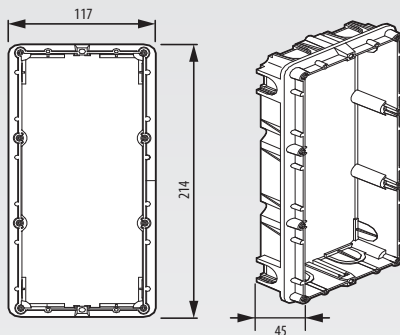


**MÉRETEK [mm]**

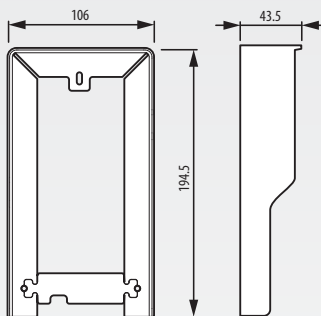
**KAPUTÁBLA - 3 430 91**



**SÜLLYESZTŐDOBOZ - 3 500 20**

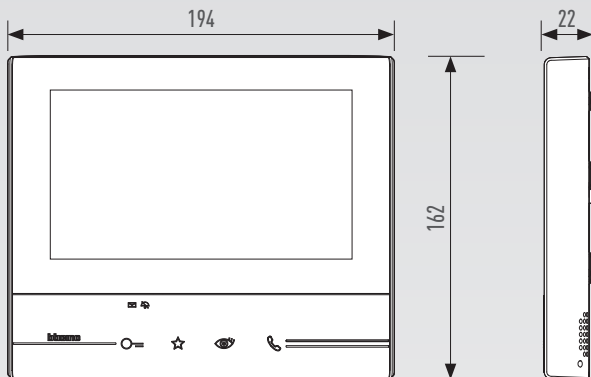
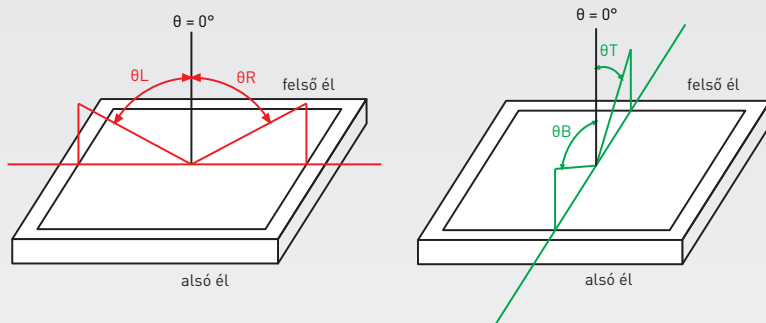


**ESŐVÉDŐ KERET - 3 430 51**



**Classé 300X Wi-Fi**

műszaki jellemzők

**MÉRETEK [mm]**CLASSE 300 BELTÉRI EGYSÉGEK  
3 446 12 – 3 446 13 – 3 446 42 – 3 446 43**CLASSE 300 LCD KIJELZŐJÉNEK BETEKINTÉSI SZÖGE**

Szög	Classe 300
$\theta_L$	70°
$\theta_R$	70°
$\theta_T$	70°
$\theta_B$	40°

# STANDARD VIDEÓ KAPUTELEFON SZETTEK



## 10" ÉS 7"-OS ÉRINTŐKÉPERNYŐS BELTÉRI EGYSÉGEK

- ezüst színű design
- kihangosított (kagyló nélküli) kialakítás
- színes, érintőképernyős kijelző
- képernyővédő (óra), MP3 lejátszás, digitális képkeret funkciók
- SD kártya hely (kártya nem tartozék)
- képkészítés, üzenetrögzítő funkció



## FALON KÍVÜLI KAPUTÁBLA

- fém esővédő kerettel
- színes, széles látószögű (95°) kamera
- LED-es látótér megvilágítás
- vízmentes kivitel (IP54 / IK07)
- 1 vagy 2 háttérvilágított nyomógombbal
- biztonsági kamera csatlakoztatási lehetőség



## 7" ÉS 4,3"-OS NYOMÓGOMBOS BELTÉRI EGYSÉGEK

- fekete, tükör hatású és fehér design
- kihangosított (kagyló nélküli) kialakítás
- színes kijelző
- lámpa kapcsolási lehetőség
- két zár nyitása



## BIZTONSÁGI KAMERA

- látószög: 80 °
- IP66 védeettségi fokozat
- éjjellátó üzemmód
- infravörös megvilágítás távolsága: 15 m
- tápegységgel, táp- és adat kábellel együtt szállítva
- üzemi hőmérséklet-tartomány: -25 ° C ... + 70 ° C
- méretek: 65 mm x 65 mm x 155 mm

## 2-vezetékes videó kaputelefon szett

1 – 2 lakásos, nyomógombos beltéri egységek



3 692 20

3 692 30

### BELTÉRI EGYSÉG:

- 7"-os kijelző (fekete, tükör hatású: 3 692 25; fehér: 3 692 35); 4,3"-os kijelző (3 691 15)
- egy szett 2 lakásig, és lakásonként 3 beltéri egység bővíthető
- tápellátás: adapteres csatlakozódugóval (bővíthető kábellel)
- kihangosított (kagyló nélküli) kialakítás
- állítható hangerő, fényerő és kontraszt (hangerő teljesen lenémíthető)
- lehetőség két zár nyitására
- falon kívüli szerelésű
- kiegészíthető további 2 beltéri egységgel (egy lakáson belül)
- intercom funkció: lehetővé teszi az egy lakáson belüli beltéri egységek közötti audió kommunikációt
- a beltéri egységek egymással kompatibilisek, így a kiegészítő egységek típusai különbözőek is lehetnek
- lehetőség analóg biztonsági kamera csatlakoztatására (kat. szám 3 694 00)
- lehetőség kiegészítő kaputábla csatlakoztatására (kat. szám 3 693 39)

### KAPUTÁBLA:

- falon kívüli szerelésű
- fém esővédő kerettel
- állítható hangerő
- IP54, IK07 védettség
- széles látószögű (95°) kamera
- konfigurálható 1 és 2 lakásos használatra is

Csom.	Kat. szám	<b>7"-os fekete videó kaputelefon szett</b>
1	3 692 20	7"-os fekete, tükör hatású kaputelefon szett
1	3 692 25	7"-os fekete, tükör hatású beltéri egység

Csom.	Kat. szám	<b>7"-os fehér videó kaputelefon szett</b>
1	3 692 30	7"-os fehér kaputelefon szett
1	3 692 35	7"-os fehér beltéri egység

Csom.	Kat. szám	<b>4,3"-os videó kaputelefon szett</b>
1	3 691 10	4,3"-os kaputelefon szett
1	3 691 15	4,3"-os beltéri egység

Csom.	Kat. szám	<b>Kiegészítők</b>
1	3 694 00	Analóg biztonsági kamera
1	3 693 39	Kiegészítő kaputábla

## 2-vezetékes videó kaputelefon szett

1 – 2 lakásos, érintőképernyős beltéri egységek



3 693 30

### BELTÉRI EGYSÉG:

- 10" és 7"-os érintőképernyős kijelző (10": 3 693 35; 7": 3 693 35)
- egy szett 2 lakásig, és lakásonként 3 beltéri egység bővíthető
- tápellátás: adapteres csatlakozódugóval (bővíthető kábellel)
- kihangosított (kagyló nélküli) kialakítás
- képernyővédő (óra)
- hang és kép memóriával
- állítható hangerő, fényerő és kontraszt (hangerő teljesen lenémíthető)
- beállítható egyedi MP3 dallamok
- normál SD kártya hely (kártya nem tartozék)
- lehetőség két zár nyitására
- falon kívüli szerelésű
- kiegészíthető további 2 beltéri egységgel (egy lakáson belül)
- intercom funkció: lehetővé teszi az egy lakáson belüli beltéri egységek közötti audió kommunikációt
- a beltéri egységek egymással kompatibilisek, így a kiegészítő egységek típusai különbözőek is lehetnek
- lehetőség analóg biztonsági kamera csatlakoztatására (kat. szám 3 694 00)
- lehetőség kiegészítő kaputábla csatlakoztatására (kat. szám 3 693 39)

### KAPUTÁBLA:

- falon kívüli szerelésű
- fém esővédő kerettel
- állítható hangerő
- IP54, IK07 védettség
- széles látószögű (95°) kamera
- konfigurálható 1 és 2 lakásos használatra is

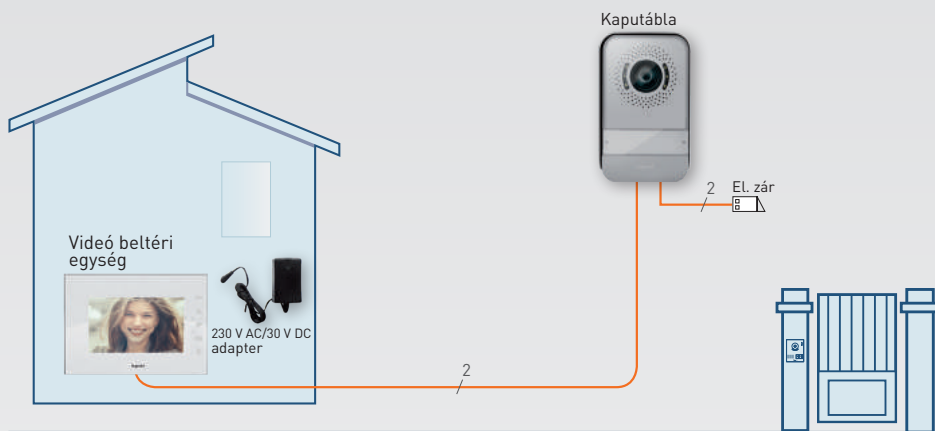
Csom.	Kat. szám	<b>10"-os érintőképernyős videó kaputelefon szett</b>
1	3 693 30	10"-os érintőképernyős kaputelefon szett
1	3 693 35	10"-os érintőképernyős beltéri egység

Csom.	Kat. szám	<b>7"-os érintőképernyős videó kaputelefon szett</b>
1	3 693 20	7"-os érintőképernyős kaputelefon szett
1	3 693 25	7"-os érintőképernyős beltéri egység

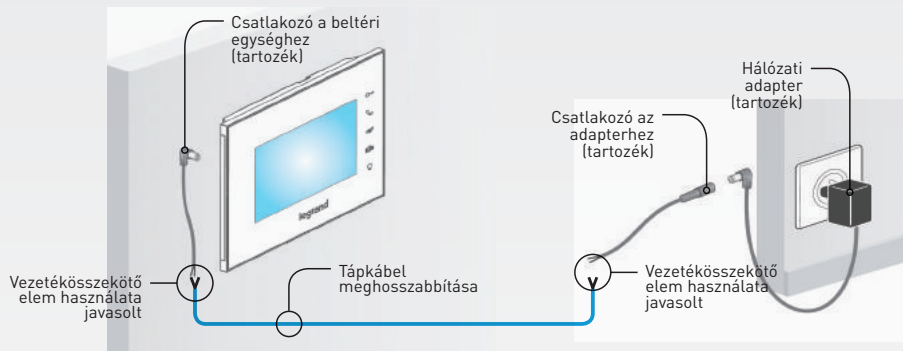
Csom.	Kat. szám	<b>Kiegészítők</b>
1	3 694 00	Analóg biztonsági kamera
1	3 693 39	Kiegészítő kaputábla

## STANDARD VIDEÓ SZETT

- 2-vezetékes kábel a kaputábla és a beltéri egység között (A használati utasításban szereplő paramétereknek megfelelően.)
- Már **meglévő vezetékek** is használhatóak, így **felújításhoz** is ideális



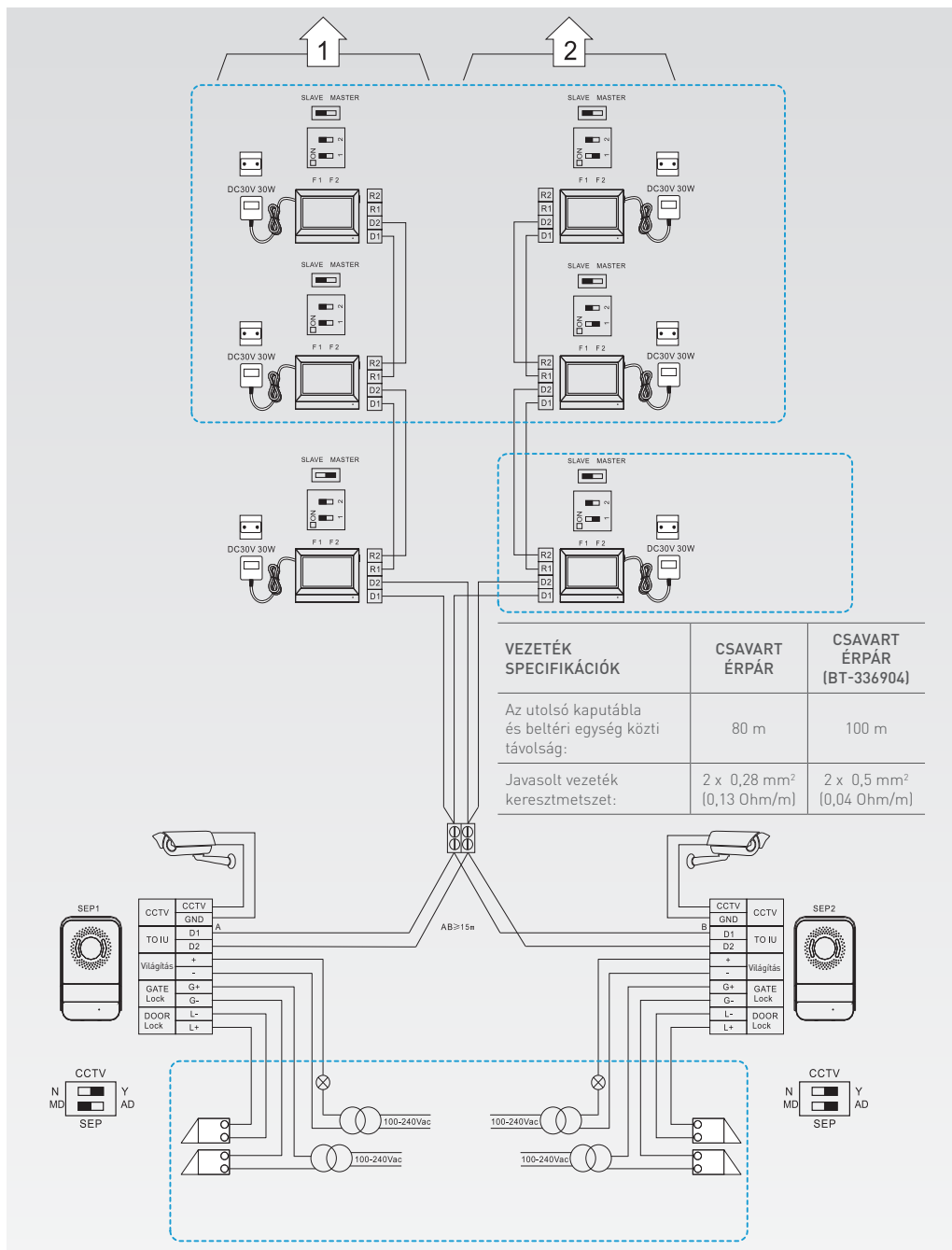
## HÁLÓZATI ADAPTER ELHELYEZÉSE





## 2-vezetékes videó kaputelefon szett, 1 - 2 lakásos

bekötési ábra



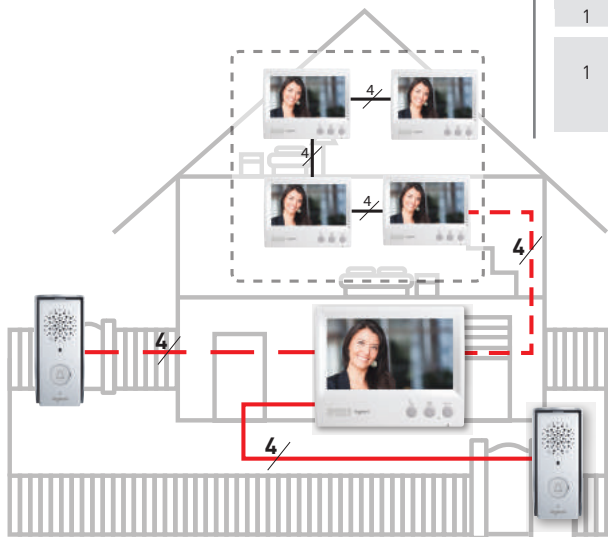
VEZETÉK SPECIFIKÁCIÓK	CSAVART ÉRPÁR	CSAVART ÉRPÁR (BT-336904)
Az utolsó kaputábla és beltéri egység közti távolság:	80 m	100 m
Javasolt vezeték keresztmetszet:	2 x 0,28 mm <sup>2</sup> (0,13 Ohm/m)	2 x 0,5 mm <sup>2</sup> (0,04 Ohm/m)

# 4-VEZETÉKES VIDEÓ KAPUTELEFON SZETT



## 7"-OS NYOMÓGOMBOS BELTÉRI EGYSÉG

- fehér színű design
- kihangsított (kagyló nélküli) kialakítás
- színes kijelző
- állítható hangerő, fényerő és kontraszt (hangerő teljesen lenémíthető)
- beépített tápegység
- kiegészíthető további 4 beltéri egységgel (egy lakáson belül)



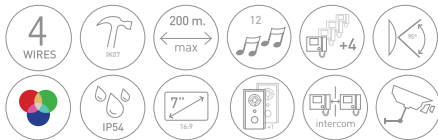
- - - : kiegészítő egységek

## 4-vezetékes videó kaputelefon szett

1 lakásos, nyomógombos beltéri egység



3 695 80

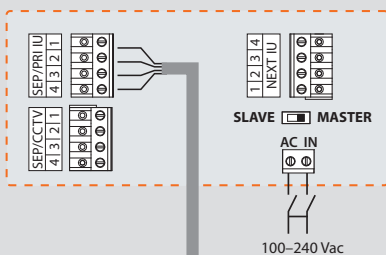


Csom.	Kat. szám	7"-os videó kaputelefon szett
		<b>Egylakásos szett</b> - fém videó kaputábla, esővédő kerettel, állítható hangerővel és mikrofon érzékenységgel, színes kamerával és LED-es látótér megvilágítással - kihangsított videó beltéri egység, 7"-os színes kijelzővel, intercom funkcióval, választható csengőhanggal (12 csengőhang), állapotjelző LED-del, zárnyitás és „Némítás” funkcióval; beépített tápegységgel 7"-os videó kaputelefon szett
1	3 695 80	
1	3 695 85	<b>Kiegészítő beltéri egység</b> 7"-os beltéri egység
		<b>Kiegészítők</b>
		<b>Kiegészítő kaputáblák</b> Fém videó kaputábla színes kamerával, látószög: 95°, IP54 / IK07
1	3 695 96	
		<b>Kiegészítő biztonsági kamera</b> Analog biztonsági kamera
1	3 694 00	
		<b>Kaputábla rögzítési kiegészítő</b>
1	3 695 97	Kiegészítő a kat. szám 3 695 95/96 kaputáblák 30°-os szögben való rögzítéséhez A szettekben található kaputáblákhoz is használható

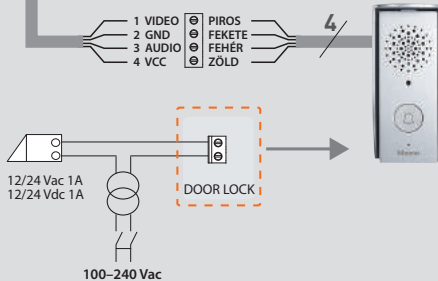
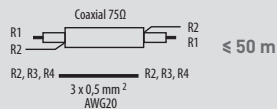
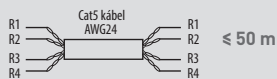
## 4-vezetékes videó kaputelefon szettek

bekötési ábra

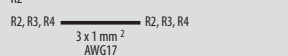
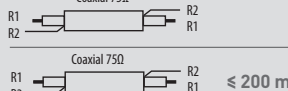
### ■ Példa 1: egy lakásos, 4-vezetékes, standard videó kaputelefon



#### Ajánlott vezeték specifikáció (videó kaputelefon)

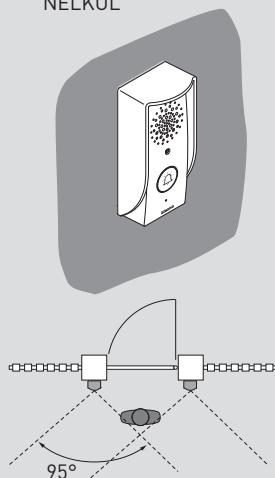


#### Elfogadott vezeték specifikáció (videó kaputelefon)

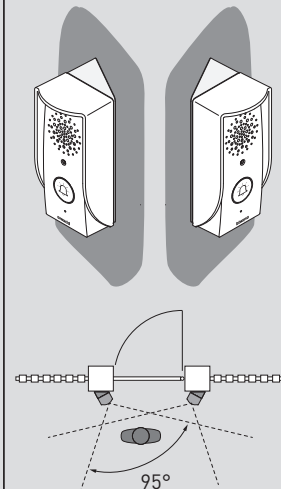


### ■ Kat. szám 3 695 97 kaputábla rögzítési kiegészítő

#### KIEGÉSZÍTŐ NÉLKÜL



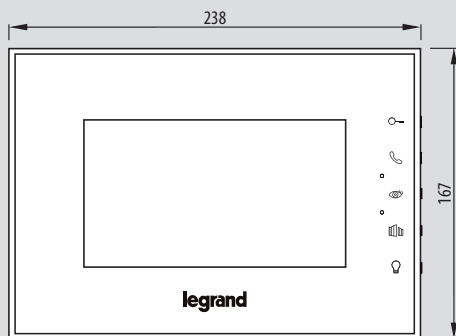
#### KIEGÉSZÍTŐVEL



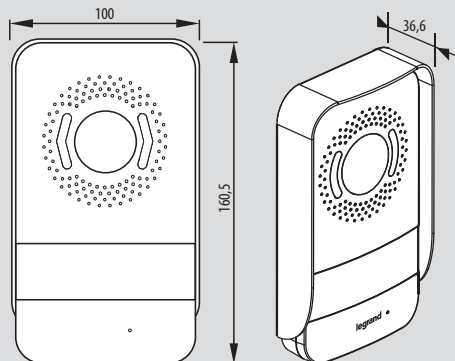
**2-vezetékes kaputelefon szettek**  
**méreték**

**MÉRETEK [mm]**

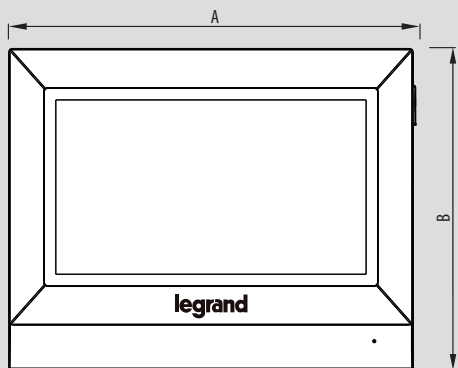
3 692 25 - 3 692 35



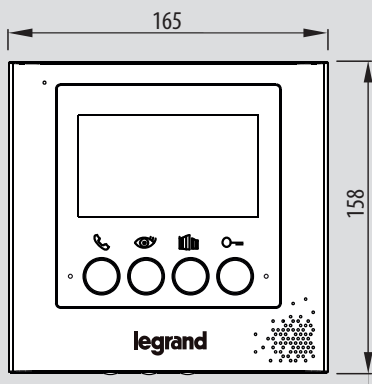
3 693 39



3 693 25 - 3 693 35



3 691 15

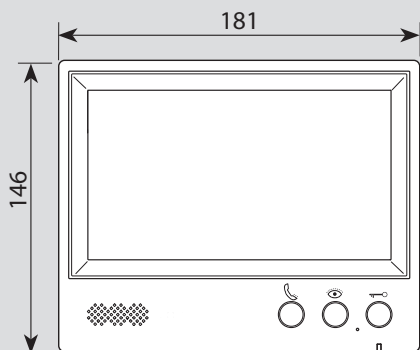


	A	B
3 693 25	198	157
3 693 35	255	198

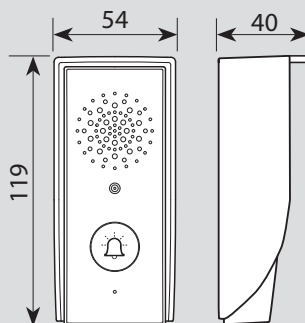
## 4-vezetékes kaputelefon szett méretek

### MÉRETEK [mm]

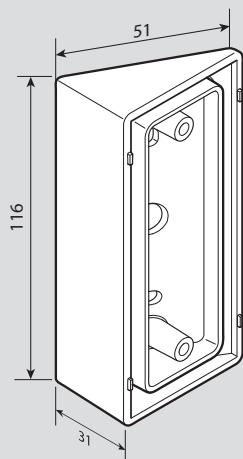
3 695 85



3 695 96



3 695 97





KÖVESSEN  
MINKET

@ [www.legrand.hu](http://www.legrand.hu)

 [www.youtube.com/legrandhungary](http://www.youtube.com/legrandhungary)

 [www.facebook.com/legrandmagyarország](http://www.facebook.com/legrandmagyarország)



**Legrand Kereskedelmi Iroda**  
1097 Budapest, Gubacsi út 6/B  
Tel.: 06-1/505-8510

**Legrand Zrt.**  
6600 Szentes, Ipartelepi út 14., Pf. 10  
Tel.: 06-63/510-200



**Műszaki Szaktanácsadás**  
zöldszám: **06-80/204-186**